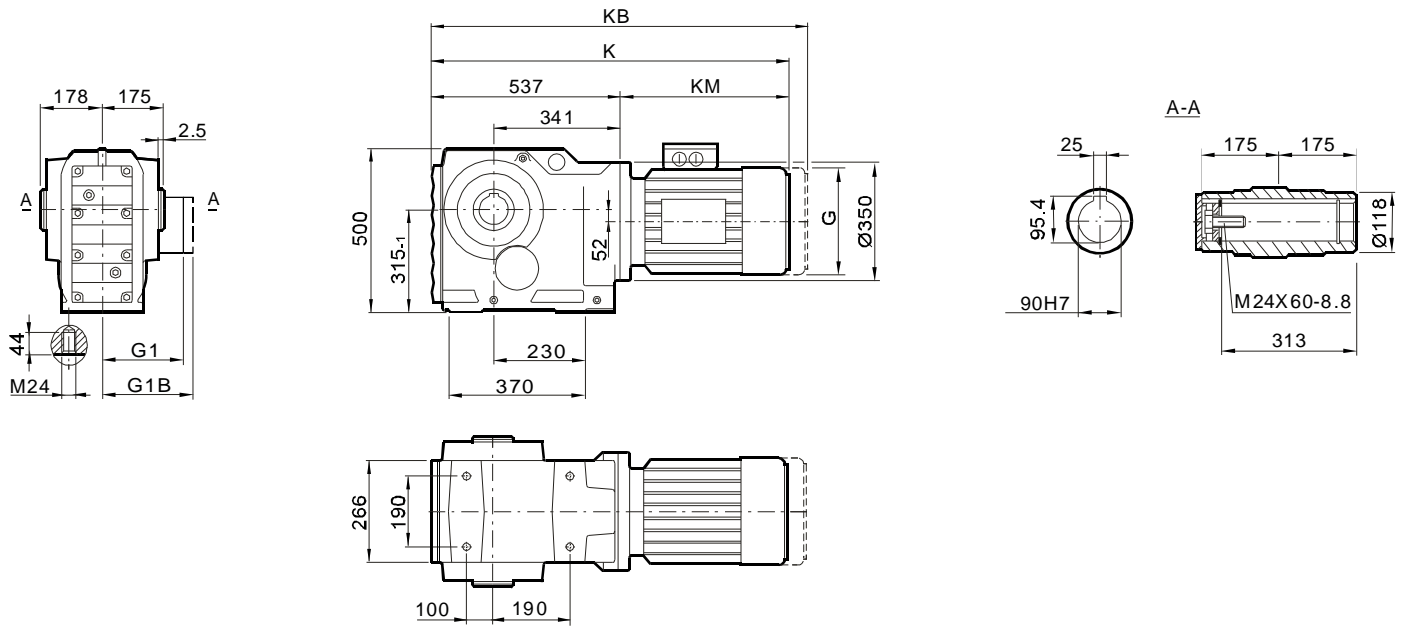


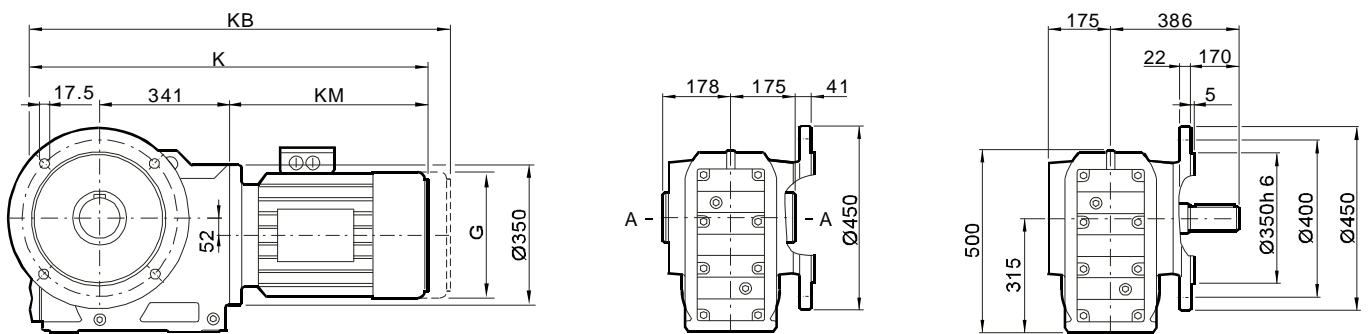
**KAT 90**



**Motor frame**

Dimensions	100L	112M	132S	132M	160M	160L	180	200	225
<b>G</b>	197	221	221	275	275	331	331	394	394
<b>G1</b>	166	179	179	230	230	258	258	285	289
<b>G1B</b>	166	182	182	230	230	258	258	285	289
<b>K</b>	862	866	911	933	993	1040	1112	1160	1242
<b>KB</b>	947	946	991	1045	1105	1196	1268	1316	1398
<b>KM</b>	325	329	374	396	456	503	575	623	705

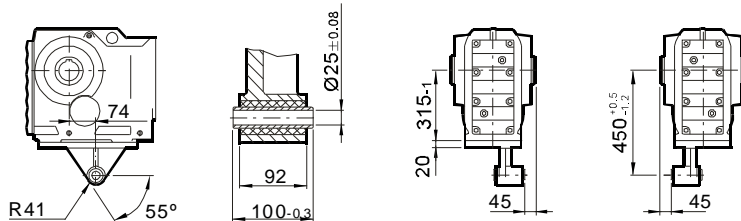
**KAT 90 F**



**TORQUE ARM**

**TA-L**

**TA-R**



**SINGLE LOW SPEED SHAFTS**

