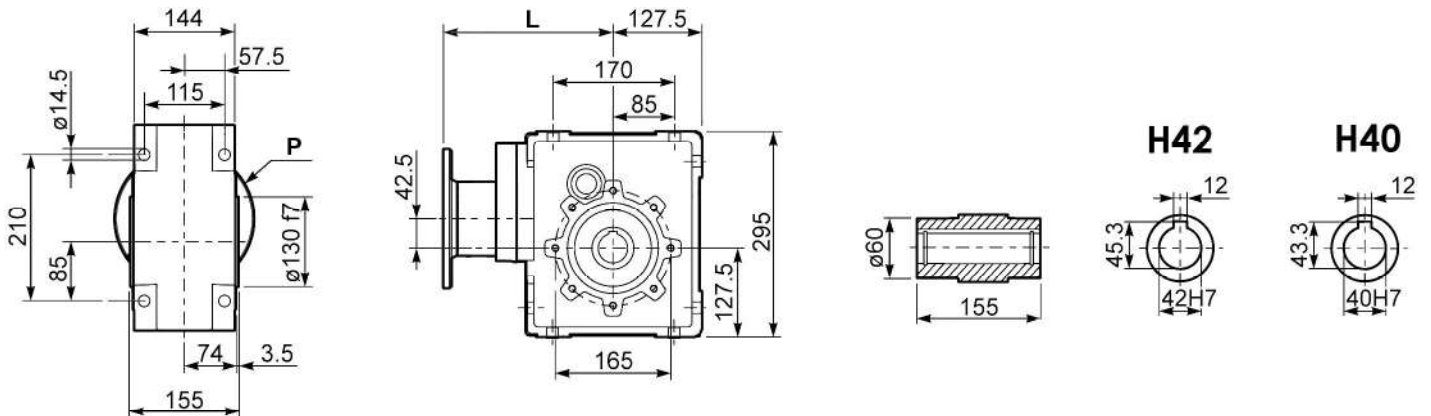
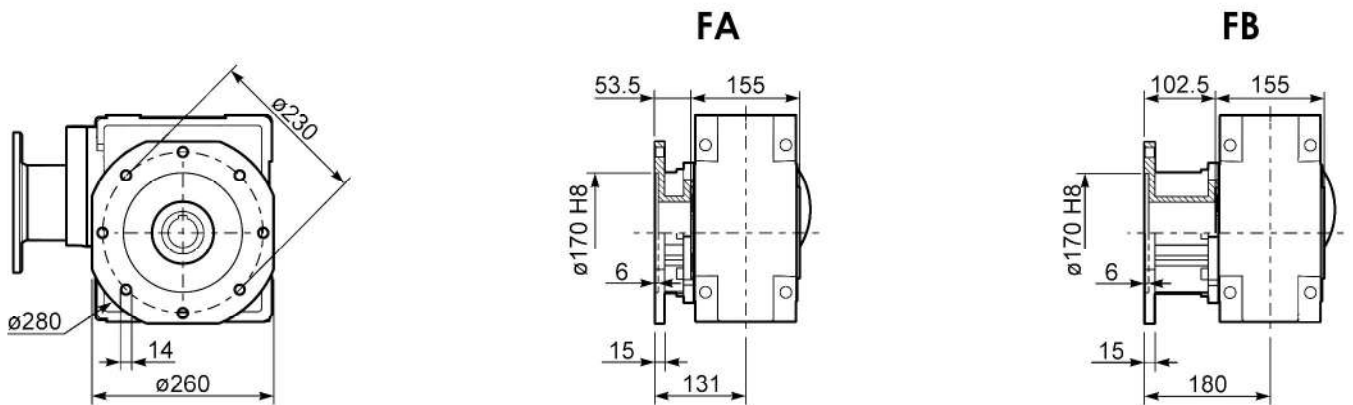


KAT 42



P.A.M.	63B5	71B5	80/90B5	100/112B5	132B5	71B14	80B14	90B14	100/112B14	132B14
P	140	160	200	250	300	105	120	140	160	200
L	252,5	240,5	242,5	251,5	269,5	250,5	242,5	242,5	251,5	269,5

KAT 42 F



TORQUE ARM

SINGLE LOW SPEED SHAFTS

