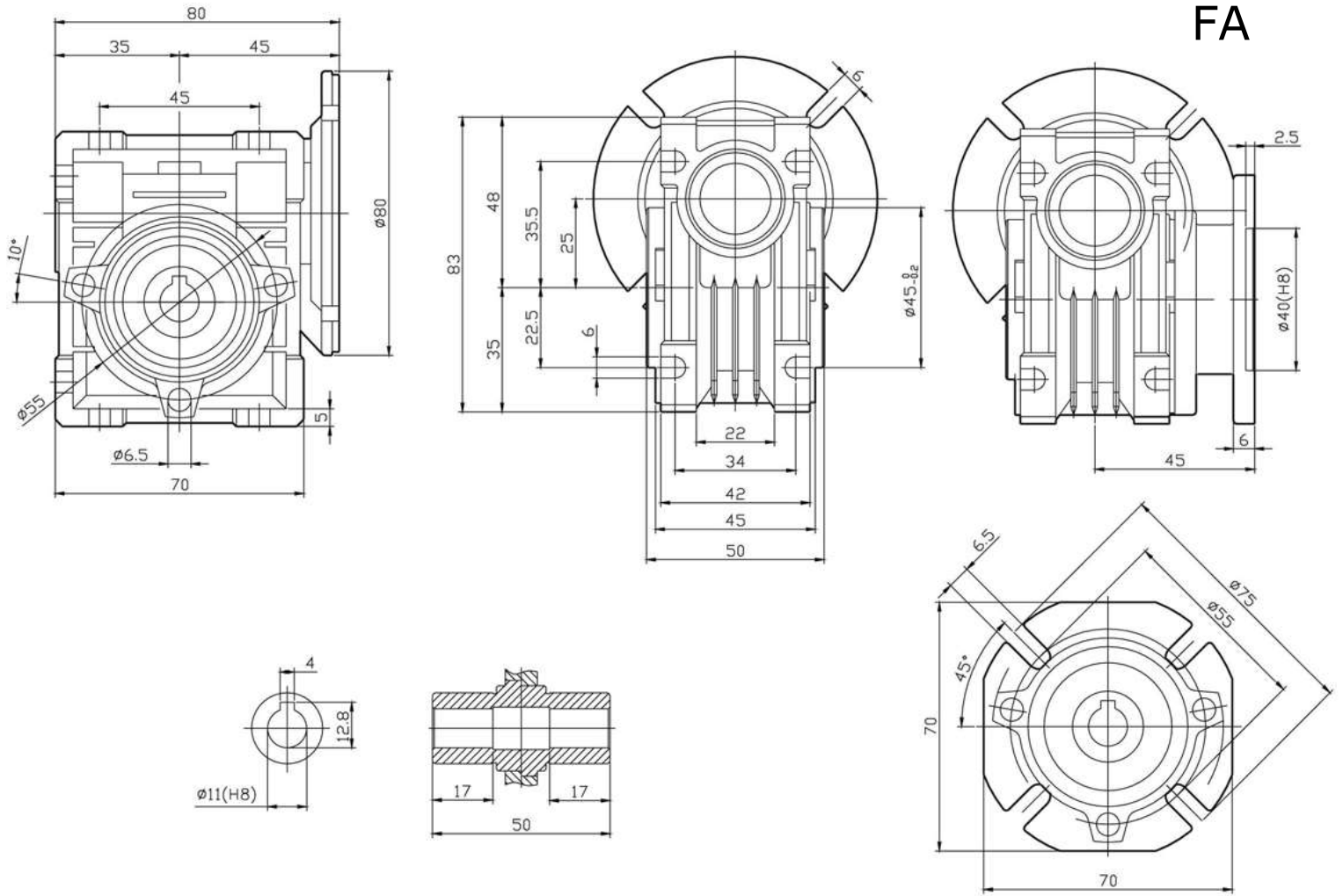
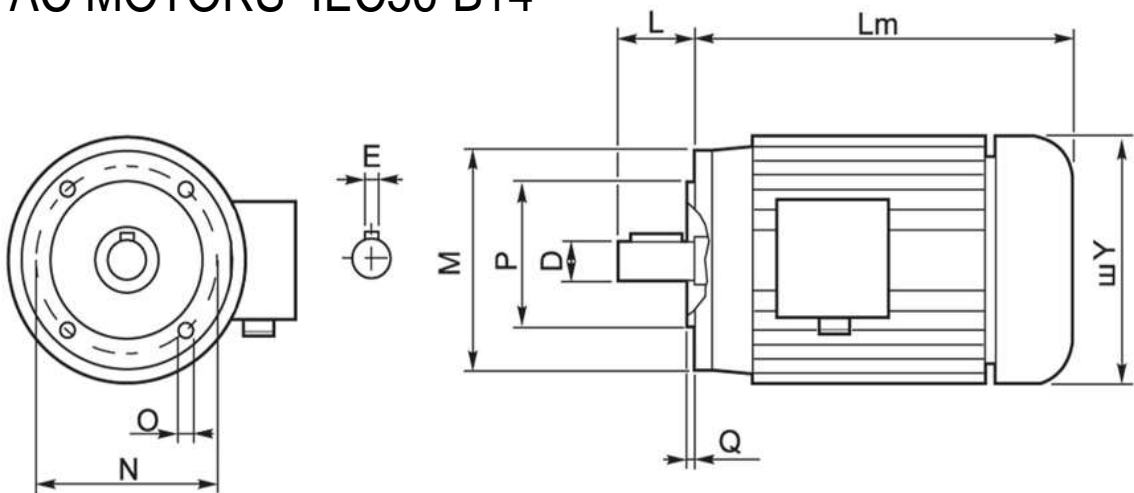


ATW 025



FA

AC MOTORS IEC56-B14



	2 полюса			4 полюса			6 полюсов			56 B14									Kr	
	kW	Nm	A (400V)	kW	Nm	A (400V)	kW	Nm	A (400V)	D	E	L	Lm	Y	P	N	M	O		Q
56 A	0.09	0.32	0.38	0.06	0.44	0.27	—	—	—	9	3	20	179	108	50	65	80	M5	2.5	2.7
56 B	0.12	0.42	0.46	0.09	0.67	0.37	—	—	—											2.9