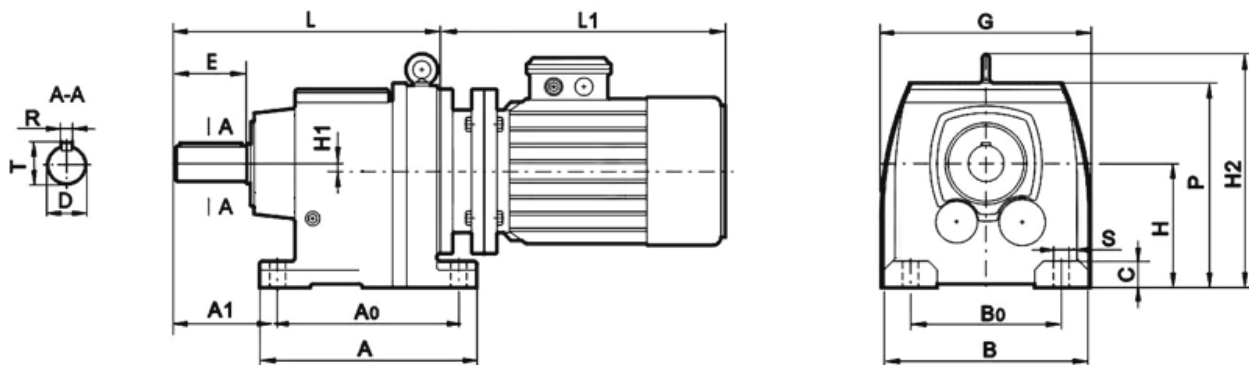
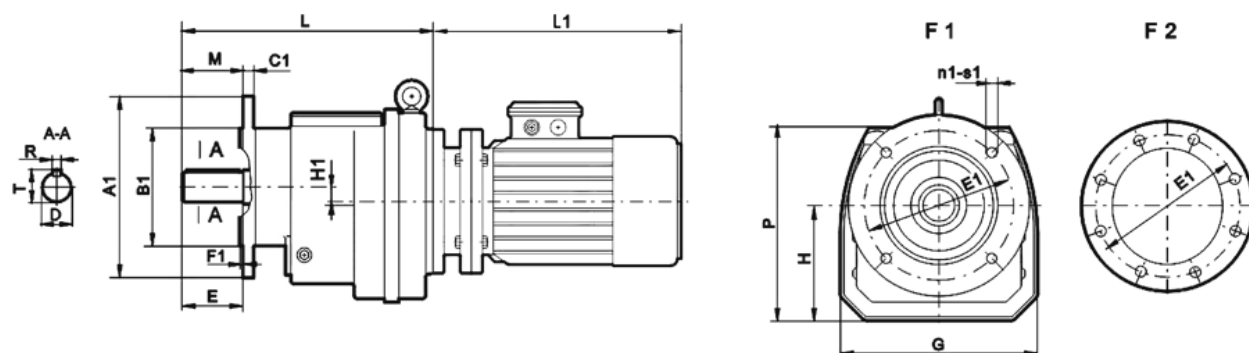


## ATRC 162 H (IEC)



Наименование	присоединительные размеры					выходной вал				габаритные размеры							
	H	A0	B0	A1	S	D	R	T	E	L	A	B	G	C	P	H1	H2
ATRC 162	425-1	580	500	270	39	120m6	32	127	210	790	670	660	678	100	679	63	749

## ATRC 162 F (IEC)



Наименование	присоединительные размеры								выходной вал				габаритные размеры					
	A1	E1	B1	M	C1	F1	n1	S1	D	E	T	R	H1	L	G	P	H	
ATRC 162	550 660	500 600	450 h8 550 h8	210	25 28	6	8 (F2)	17,5 22	120 m6	210	127	32	63	790	678	679	425	