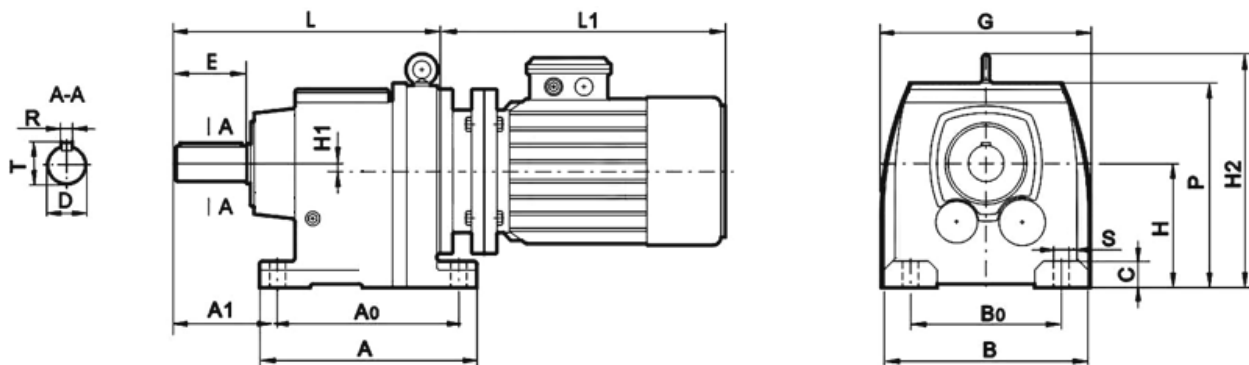
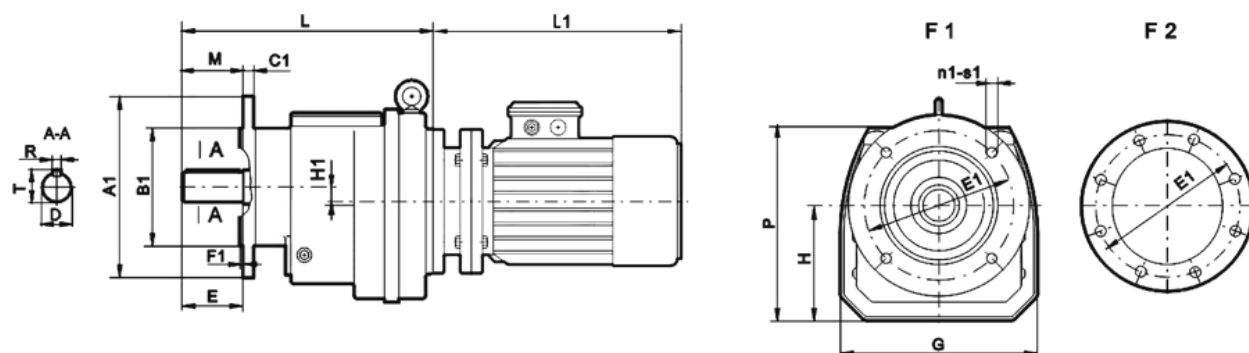


ATRC 142 H (IEC)



Наименование	присоединительные размеры					выходной вал				габаритные размеры							
	H	A0	B0	A1	S	D	R	T	E	L	A	B	G	C	P	H1	H2
ATRC 142	355-1	500	380	260	39	110m6	28	116	210	695	590	530	548	80	569	41	637

ATRC 142 F (IEC)



Наименование	присоединительные размеры								выходной вал				габаритные размеры					
	A1	E1	B1	M	C1	F1	n1	S1	D	E	T	R	H1	L	G	P	H	
ATRC 142	450 550	400 500	350 h8 450 h8	210	22 25	5	8 (F2)	17.5 17.5	110 m6	210	116	28	41	695	548	569	355	