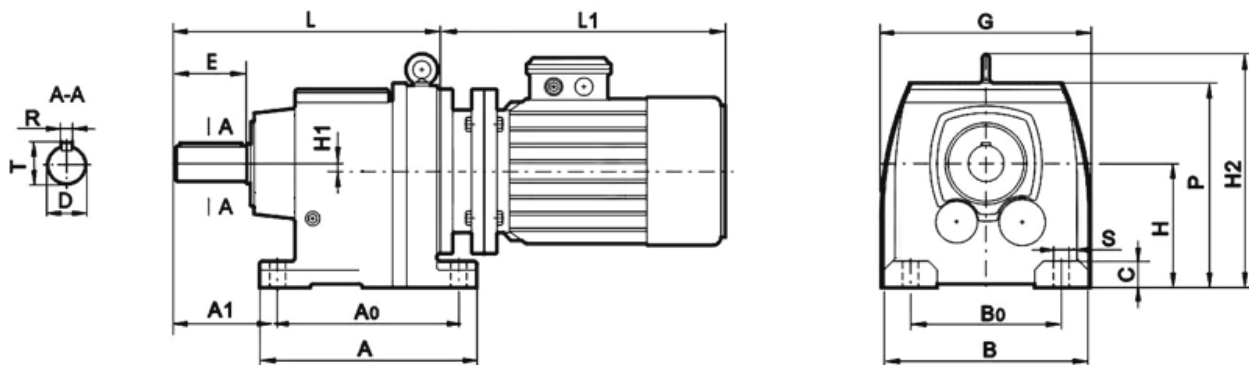
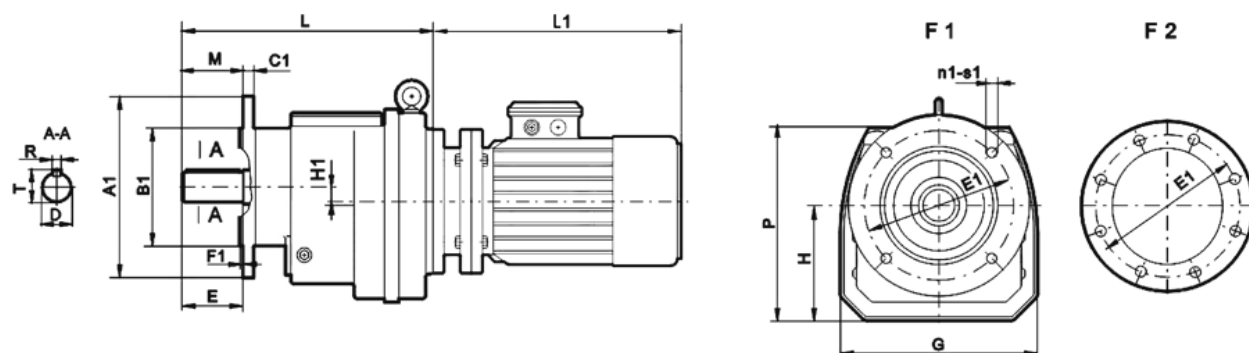


ATRC 132 H (IEC)



| Наименование | присоединительные размеры | | | | | выходной вал | | | | габаритные размеры | | | | | | | |
|--------------|---------------------------|-----|-----|-----|----|--------------|----|----|-----|--------------------|-----|-----|-----|----|-----|------|-----|
| | H | A0 | B0 | A1 | S | D | R | T | E | L | A | B | G | C | P | H1 | H2 |
| ATRC 132 | 315-1 | 410 | 340 | 220 | 33 | 90m6 | 25 | 95 | 170 | 589 | 490 | 450 | 464 | 70 | 505 | 35.2 | 562 |

ATRC 132 F (IEC)



| Наименование | присоединительные размеры | | | | | | | | выходной вал | | | | габаритные размеры | | | | |
|--------------|---------------------------|------------|------------------|-----|----------|----|--------|--------------|--------------|-----|----|----|--------------------|-----|-----|-----|-----|
| | A1 | E1 | B1 | M | C1 | F1 | n1 | S1 | D | E | T | R | H1 | L | G | P | H |
| ATRC 132 | 450 550 | 400 500 | 350 h8 450 h8 | 170 | 22 25 | 5 | 8 (F2) | 17.5 17.5 | 90 m6 | 170 | 95 | 25 | 35.2 | 589 | 464 | 505 | 315 |