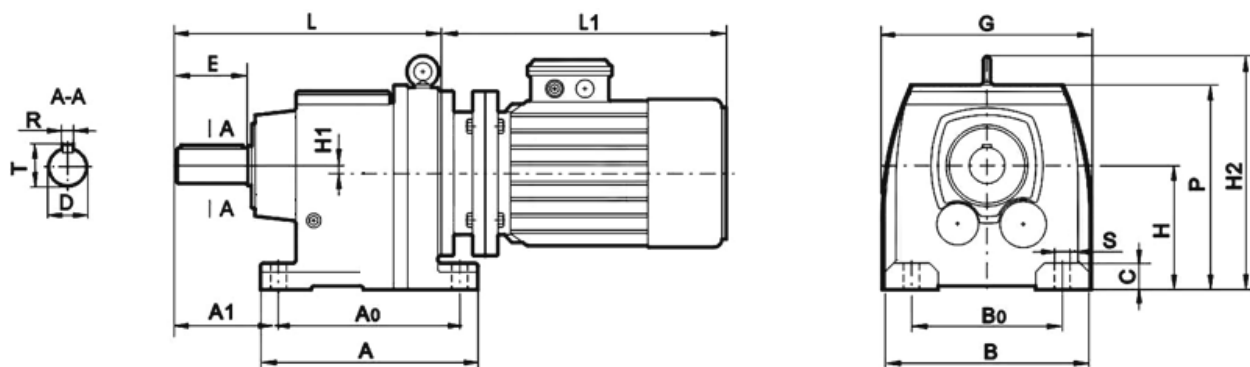
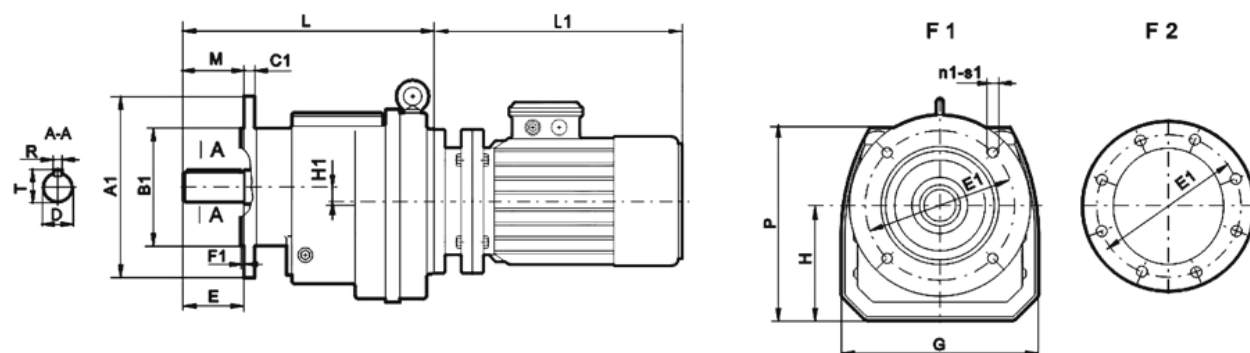


ATRC 082 H (IEC)



| Наименование | присоединительные размеры | | | | | выходной вал | | | | габаритные размеры | | | | | | | |
|--------------|---------------------------|-----|-----|-----|------|--------------|----|------|-----|--------------------|-----|-----|-----|----|-----|------|-----|
| | H | A0 | B0 | A1 | S | D | R | T | E | L | A | B | G | C | P | H1 | H2 |
| ATRC 082 | 180-0.5 | 260 | 215 | 140 | 17.5 | 50K6 | 14 | 53.5 | 100 | 372 | 310 | 290 | 303 | 45 | 298 | 16.8 | 345 |

ATRC 082 F (IEC)



| Наименование | присоединительные размеры | | | | | | | | выходной вал | | | | габаритные размеры | | | | | |
|--------------|---------------------------|------------|------------------|-----|----------|--------|--------|--------------|--------------|-----|------|----|--------------------|-----|-----|-----|-----|--|
| | A1 | E1 | B1 | M | C1 | F1 | n1 | S1 | D | E | T | R | H1 | L | G | P | H | |
| ATRC 082 | 300 350 | 265 300 | 230 h8 250 h8 | 100 | 16 18 | 5 5 | 4 (F1) | 13.5 17.5 | 50 к6 | 100 | 53.5 | 14 | 16.8 | 372 | 303 | 298 | 180 | |