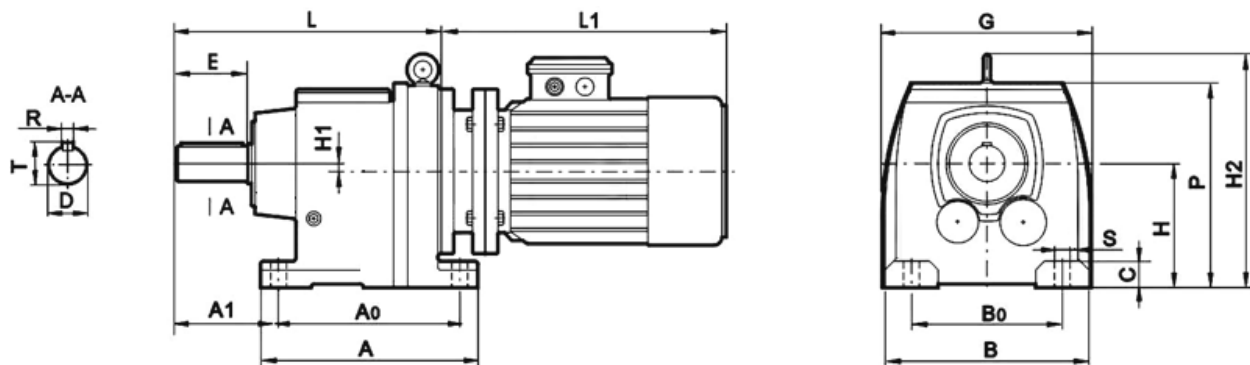
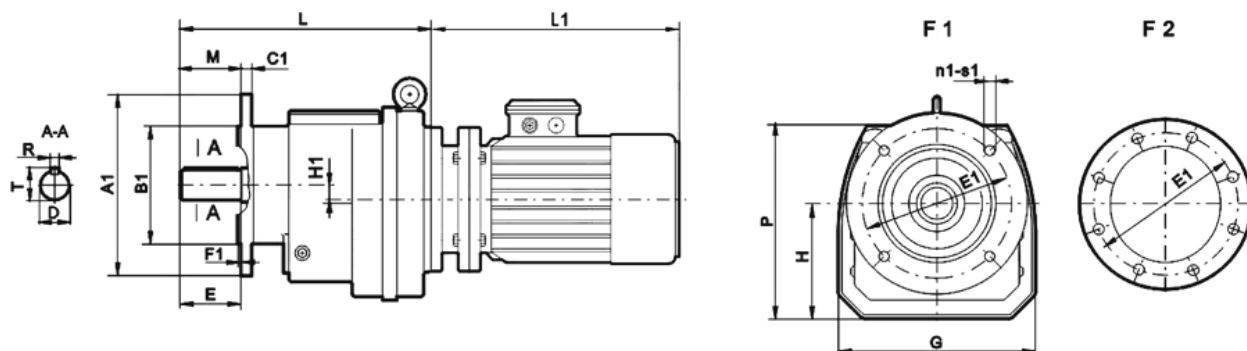


ATRC 072 H (IEC)



Наименование	присоединительные размеры					выходной вал				габаритные размеры							
	H	A0	B0	A1	S	D	R	T	E	L	A	B	G	C	P	H1	H2
ATRC 072	140-0.5	205	170	115	17.5	40K6	12	43	80	300	245	230	241	30	234	9.9	269

ATRC 072 F (IEC)



Наименование	присоединительные размеры								выходной вал				габаритные размеры				
	A1	E1	B1	M	C1	F1	n1	S1	D	E	T	R	H1	L	G	P	H
ATRC 072	250 300	215 265	180 h8 230 h8	80	15 18.5	4 4	4 (F1)	13.5 13.5	40 к6	80	43	12	9.9	300	241	234	140