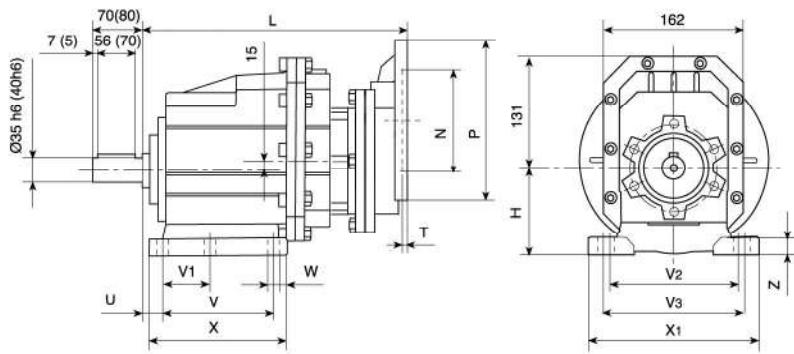
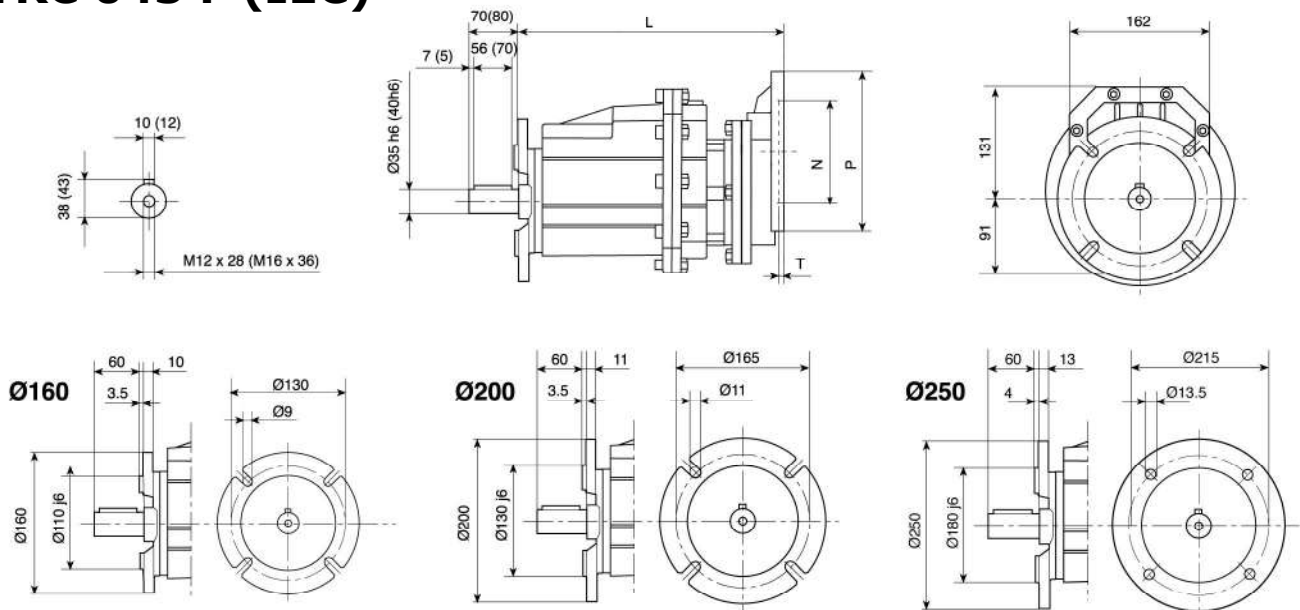


## ATRC 043 H (IEC)

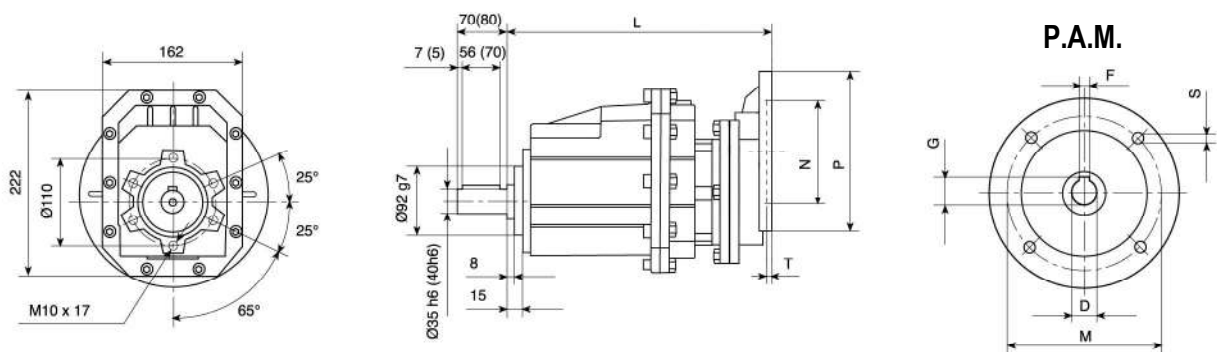


| Тип        | H   | U    | V     | V1 | V2  | V3  | W  | X   | X1  | Z  |
|------------|-----|------|-------|----|-----|-----|----|-----|-----|----|
| <b>B04</b> | 115 | 23,5 | 130   | -  | 170 | -   | 14 | 168 | 205 | 20 |
| <b>B05</b> | 130 | 19,5 | 149,5 | -  | 180 | -   | 14 | 185 | 215 | 20 |
| <b>M03</b> | 120 | 33   | 100   | -  | 135 | 150 | 11 | 150 | 190 | 18 |
| <b>M04</b> | 120 | 35   | 110   | -  | 170 | 185 | 14 | 150 | 230 | 20 |

## ATRC 043 F (IEC)



## ATRC 043 U (IEC)



| PAM             | N   | M   | P   | D  | F | G    | S  | T | L   |
|-----------------|-----|-----|-----|----|---|------|----|---|-----|
| <b>IEC 63B5</b> | 95  | 115 | 140 | 11 | 4 | 12,8 | 9  | 5 | 295 |
| <b>IEC 71B5</b> | 110 | 130 | 160 | 14 | 5 | 16,3 | 9  | 5 | 303 |
| <b>IEC 80B5</b> | 130 | 165 | 200 | 19 | 6 | 21,8 | 11 | 5 | 319 |
| <b>IEC 90B5</b> | 130 | 165 | 200 | 24 | 8 | 27,3 | 11 | 5 | 319 |