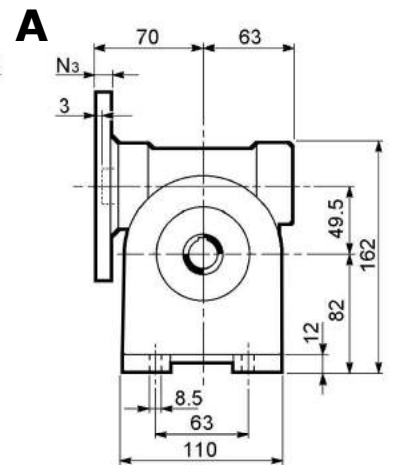
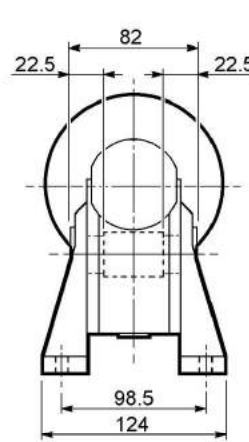
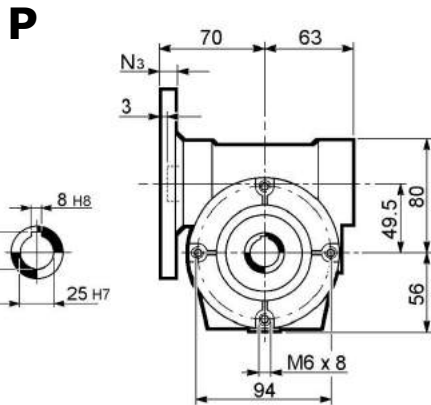
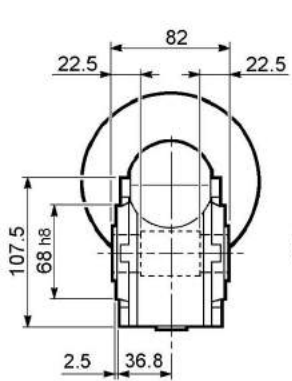
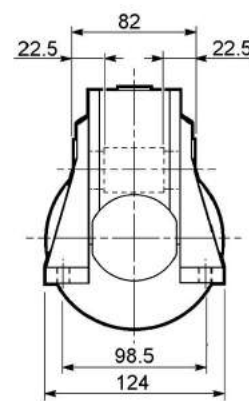
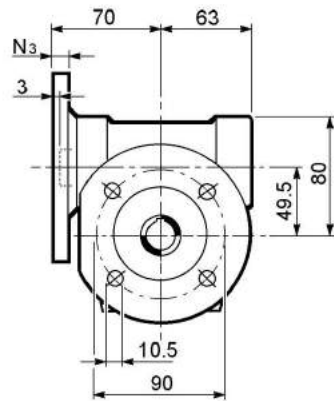
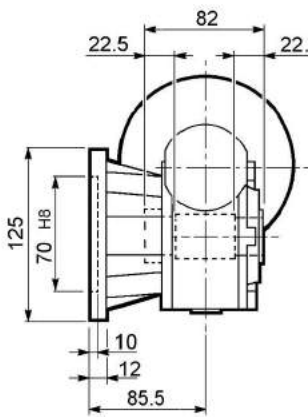


SVF 49

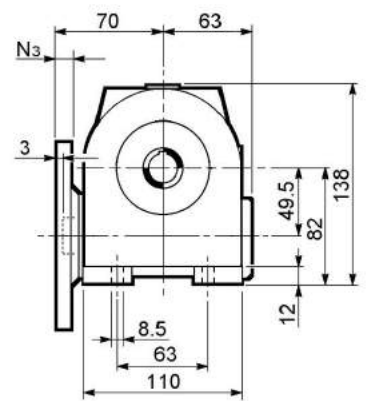
Ratio	7	10	14	18	24	28	36	45	60	70	80	100
Nm max (1400rpm)	54	59	65	59	63	74	69	65	59	55	54	49
R.D.	0.86	0.84	0.81	0.78	0.75	0.71	0.67	0.63	0.58	0.54	0.52	0.47



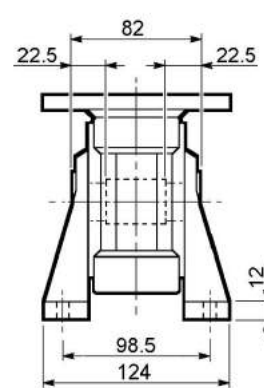
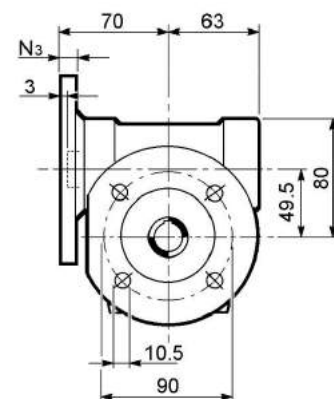
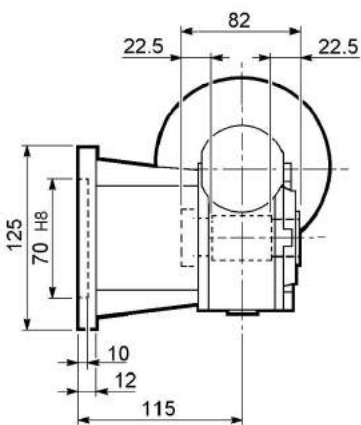
F



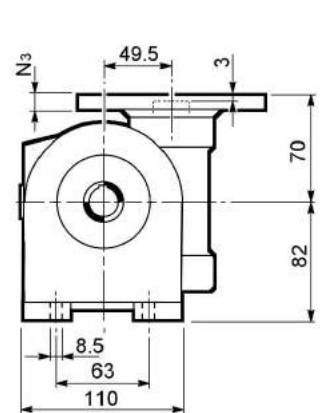
N



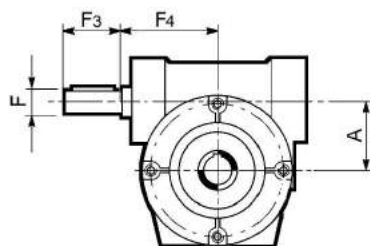
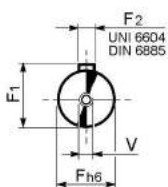
FA



V



HS
Input shaft



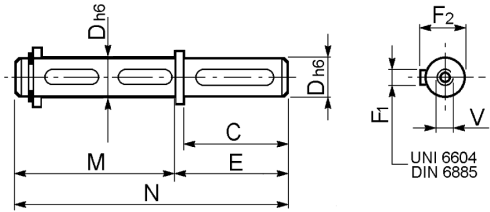
A	F	F1	F2	F3	F4	V
49.5	16	18	5	40	65	M6x16

The weight: 3.0 kg

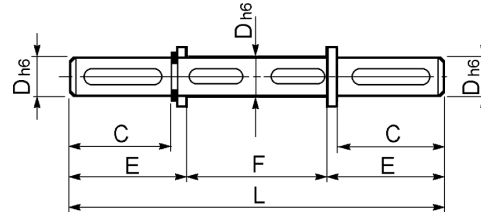
SVF 49

Output shaft

Single output shaft

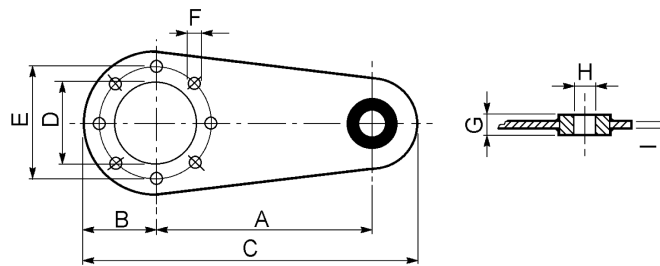


Double output shaft



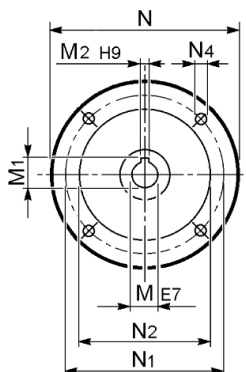
Typ	D	C	E	F	F1	F2	L	M	N	V
SVF 49	25	60	65	82	8	28	208.4	89	154	M8x20

Torque arm



Typ	A	B	C	D	E	F	G	H	I
SVF 49	100	55	172.5	68	94	7	14	8	4

P.A.M.



P.A.M.	M	N	N1	N2	M2	M1	N4
IEC 63B5	11	140	115	95	4	12,8	9
IEC 63B14	11	90	75	60	4	12,8	7
IEC 71B5	14	160	130	110	5	16,3	9
IEC 71B14	14	105	85	70	5	16,3	7
IEC 80B5	19	200	165	130	6	21,8	11
IEC 80B14	19	120	100	80	6	21,8	7