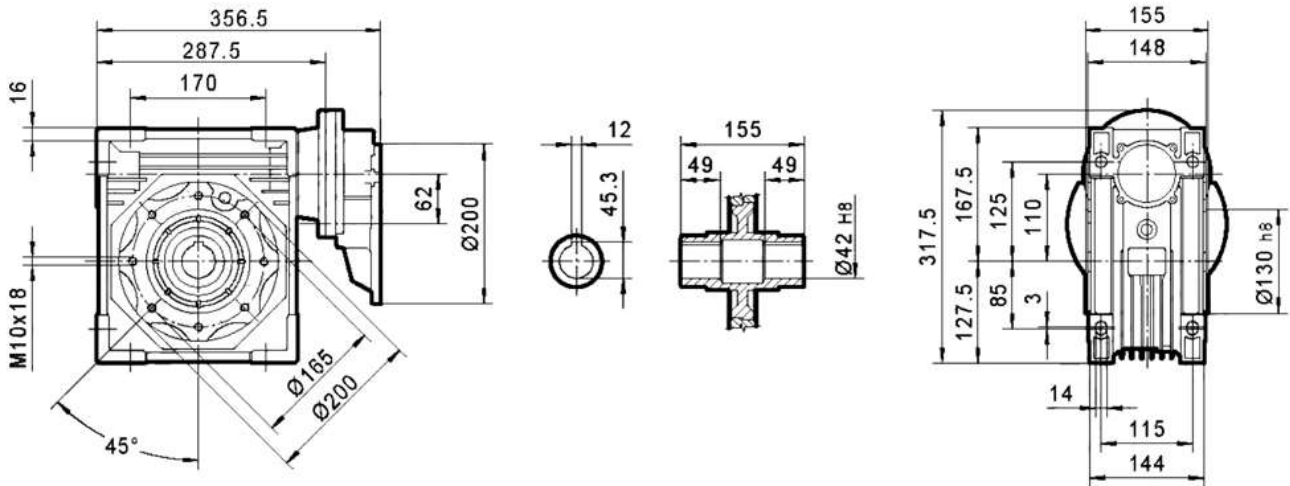
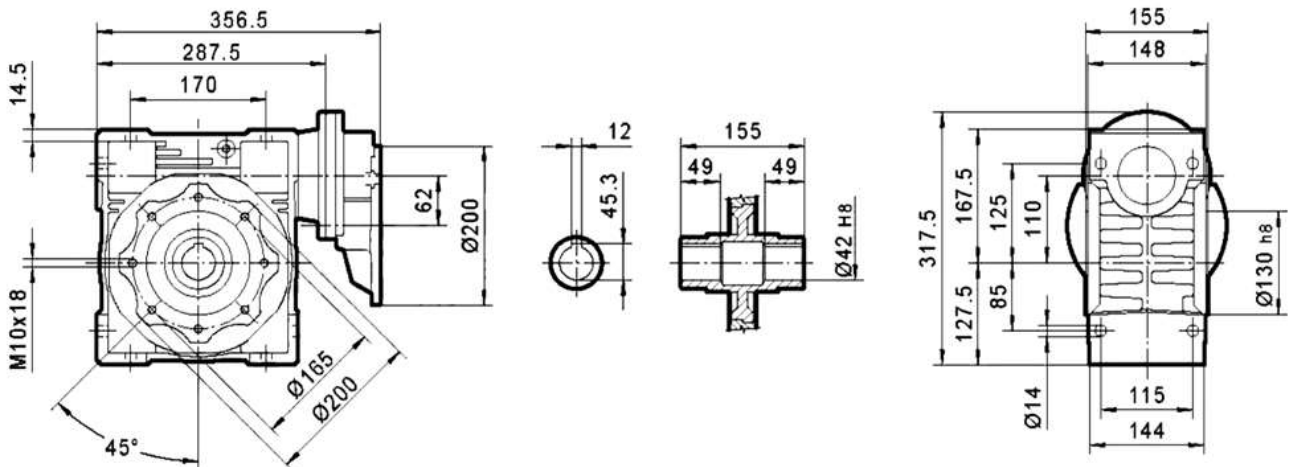


PC/ATW 080/105



PC/ATW 080/110



PC/ATW 080/130

