



### QUICK SELECTION / Selezione veloce

input speed ( $n_1$ ) = 1400 min<sup>-1</sup>

Output Speed $n_2$ [min <sup>-1</sup> ]	Ratio $i$	Motor power $P_{1M}$ [kW]	Output torque $M_{2M}$ [Nm]	Service factor f.s.	Nominal power $P_{1R}$ [kW]	Nominal torque $M_{2R}$ [Nm]	Available B5 motor flanges		Available B14 motor flanges			Output Shaft $\varnothing$	Ratios code 
							-B	-C	-O	-P	-Q		
							63	71	56	63	71		
18.8	<b>74.33</b>	0.37	176	1.8	<b>0.67</b>	<b>320</b>			C	C		191313	01
17.0	<b>82.56</b>	0.37	196	1.6	<b>0.60</b>	<b>320</b>			C	C		151318	02
16.0	<b>87.48</b>	0.37	207	1.5	<b>0.57</b>	<b>320</b>			C	C		131713	03
13.8	<b>101.40</b>	0.37	240	1.3	<b>0.49</b>	<b>320</b>			C	C		151313	04
11.4	<b>122.57</b>	0.37	291	1.1	<b>0.41</b>	<b>320</b>			C	C		131313	05
10.1	<b>138.59</b>	0.37	329	1.0	<b>0.36</b>	<b>320</b>			C	C		101318	06
8.7	<b>160.82</b>	0.25	257	1.2	<b>0.31</b>	<b>320</b>			C	C		91713	07
8.2	<b>170.20</b>	0.25	272	1.2	<b>0.29</b>	<b>320</b>			C	C		101313	08
7.6	<b>183.48</b>	0.25	294	1.1	<b>0.27</b>	<b>320</b>			C	C		91318	09
6.5	<b>214.15</b>	0.18	262	1.2	<b>0.23</b>	<b>320</b>			C	C		71713	10
6.2	<b>225.33</b>	0.18	276	1.2	<b>0.22</b>	<b>320</b>			C	C		91313	11
5.7	<b>244.32</b>	0.18	299	1.1	<b>0.20</b>	<b>320</b>			C	C		71318	12
5.5	<b>254.15</b>	0.18	311	1.0	<b>0.20</b>	<b>320</b>			C	C		61713	13
4.8	<b>289.96</b>	0.18	355	0.9	<b>0.17</b>	<b>320</b>			C	C		61318	14
4.7	<b>300.05</b>	0.18	367	0.9	<b>0.17</b>	<b>320</b>			C	C		71313	15
3.9	<b>356.09</b>	0.12	282	1.1	<b>0.14</b>	<b>320</b>			C	C		61313	16

The dynamic efficiency is **0.94** for all ratios

- Motor Flanges Available** Flange Motore Disponibili
- Supplied with Reduction Bushing** Fornito con Bussola di Riduzione
- Available on Request without reduction bushing** Disponibile a Richiesta senza Bussola di Riduzione
- Motor Flange Holes Position** Posizione Fori Flangia Motore

**EN** Unit **FA43** is supplied with synthetic oil for lifetime lubrication, no maintenance is necessary. See table 1 for lubrication and recommended quantity. In table 2 please see possible radial loads and axial loads on the gearbox.

**I** Il riduttore **FA43** viene fornito completo di olio sintetico per la lubrificazione permanente e non necessita di alcuna manutenzione. Vedi tab.1 per oli e quantità consigliati. In tab.2 sono presenti i carichi radiali e assiali applicabili al riduttore.

**D** Das Getriebe **FA43** ist mit synthetischem Öl gefüllt und ist lebensdauergeschmiert. In Tabelle 1 ist die Schmiermenge und das empfohlene Schmiermittel angegeben. In Tabelle 2 sind die zulässigen Radial- und Axialbelastungen des Getriebes aufgeführt.

**F** Le réducteur **FA43** est fourni complet avec de l'huile synthétique pour la lubrification permanente et ne nécessite aucun entretien. Voir tableau 1 concernant les huiles et les quantités conseillées. Les charges radiales et axiales applicables au réducteur sont précisées dans le tableau 2.

**E** El reductor tamaño **FA43** se suministra, lubricado de por vida con aceite sintético y no requieren mantenimiento alguna. Ver tabla 1, para cantidades y aceites recomendados. En la tabla 2, se encuentran las cargas radiales y axiales admitidas por el reductor.

Standard supplied	For these mounting position specify in the order or add oil Per queste posizioni specificare in fase d'ordine o aggiungere olio				
H1	H4	H3	H2	H5	H6
1.30 LT	0.70 LT	0.70 LT	0.70 LT	1.35 LT	0.90 LT
AGIP Telium VSF 320			SHELL Omala S4 WE 320		

For all details on lubrication and plugs check our website **tab. 1**  
Per maggiori dettagli su lubrificazione e tappi olio vedi il nostro sito web

### RADIAL AND AXIAL LOADS

**Output shaft**  
Albero di uscita

$F_{eq} = FR \cdot \frac{127.5}{X+97.5}$

$n_2$ [min <sup>-1</sup> ]	FA	FR	$n_2$ [min <sup>-1</sup> ]	FA	FR	$n_2$ [min <sup>-1</sup> ]	FA	FR
<b>300</b>	300	1500	<b>140</b>	390	1950	<b>70</b>	490	2450
<b>250</b>	320	1600	<b>120</b>	410	2050	<b>40</b>	590	2950
<b>200</b>	350	1750	<b>85</b>	460	2300	<b>15</b>	800	4000

**On request reinforced bearings to increase loads.**  
A richiesta cuscinetti rinforzati per aumentare i carichi.

**Input shaft**  
Albero in entrata

$n_1$	FA	FR
<b>1400</b>	140	700
<b>900</b>	160	800
<b>500</b>	190	950

tab. 2

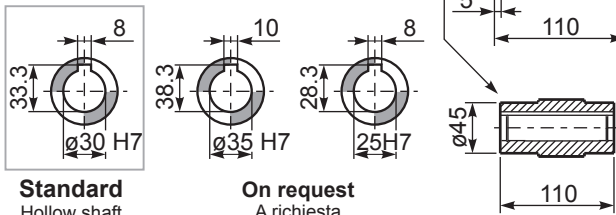
## PFA43C...

Basic gearbox  
Riduttore base

Gearbox weight  
peso riduttore **8.9 kg**

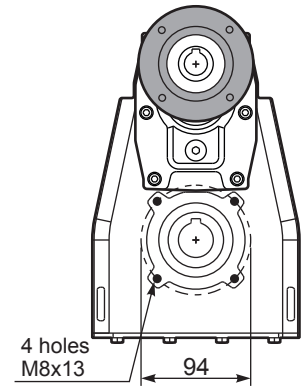
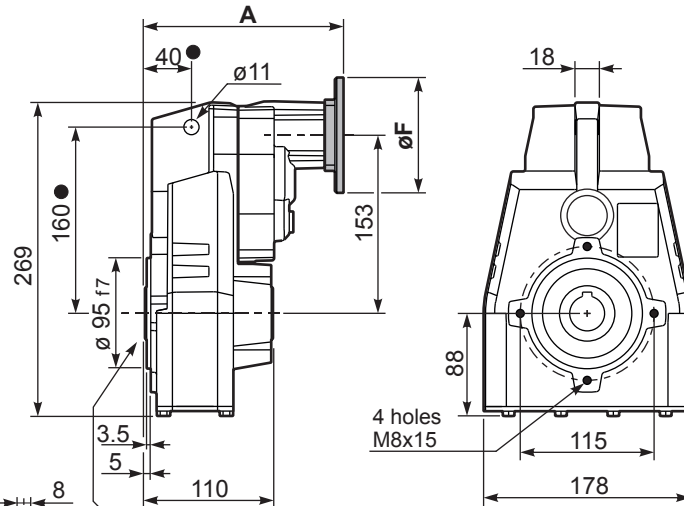
M. flanges	Kit code	øF	A
63B5	K050.4.041	138	175
71B5	K050.4.042	160	172.5
56B14	KC40.4.049	80	172.5
63B14	K050.4.047	90	175
71B14	K050.4.045	105	172.5

● Available torque arms,  
see our web site  
Bracci di reazione disponibili,  
consulta il nostro sito web



**Standard**  
Hollow shaft

**On request**  
A richiesta



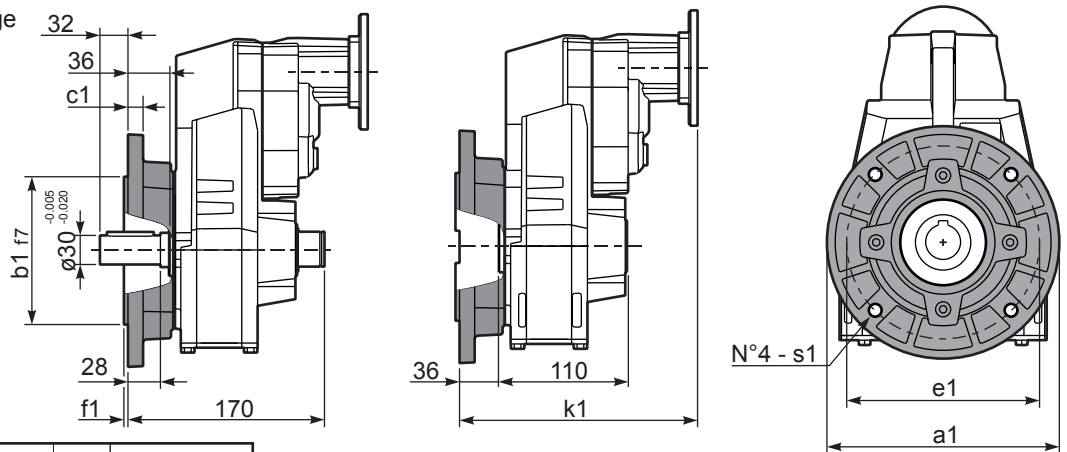
## PFA43...-F...

Output flange  
Flangia uscita

Motor Flange	k1
63B5	209
71B5	207
56B14	208.5
63B14	211
71B14	208.5

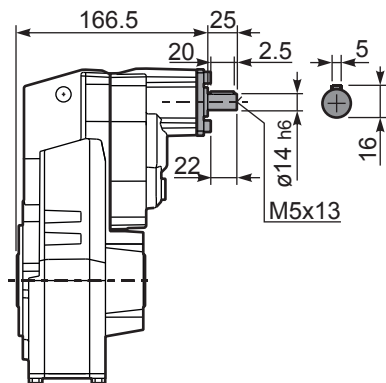
Available output flanges  
Flange di uscita

a1 ø	b1	c1	e1	f1	s1	Kit code
160	110	10	130	3	9	KX5A.9.010
200	130	13	165	3.5	11	KX5A.9.011
250	180	14	215	4	14	KX5A.9.012



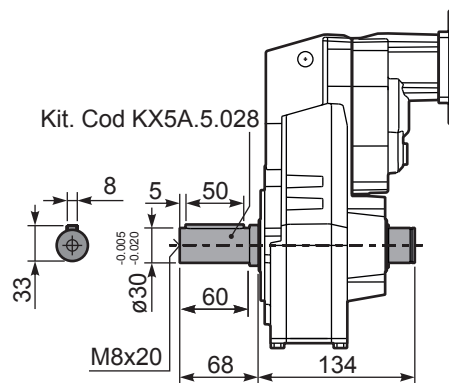
## RFA43C...

Input Shaft  
Albero in entrata



## PFA43 A...

Single output shaft  
Albero uscita semplice



## PFA43D...

Shrink disk  
Calettatore

