

**QUICK SELECTION / Selezione veloce** The dynamic efficiency is **0.96** for all ratios **input speed (n<sub>1</sub>) = 1400 min<sup>-1</sup>**

Output Speed n <sub>2</sub> [min <sup>-1</sup> ]	Ratio i	Motor power P <sub>1M</sub> [kW]	Output torque M <sub>2M</sub> [Nm]	Service factor f.s.	Nominal power P <sub>1R</sub> [kW]	Nominal torque M <sub>2R</sub> [Nm]	Available B5 motor flanges					Available B14 motor flanges				Output Shaft 	Ratios code
							-C	-D	-E	-F	-G	-R	-T	-U	-V		
							71	80	90	100 112	132	80	90	100 112	132		
232	<b>6.03</b>	5.5	211	1.1	<b>6.1</b>	<b>240</b>	B									3011	01
151	<b>9.26</b>	4	238	1.1	<b>4.5</b>	<b>270</b>	B									308	02
123	<b>11.36</b>	4	291	1.2	<b>4.7</b>	<b>350</b>	B									2011	03
91	<b>15.36</b>	4	394	1.0	<b>3.8</b>	<b>385</b>	B									1611	04
80	<b>17.46</b>	4	448	0.9	<b>3.5</b>	<b>400</b>	B									208	05
70	<b>19.97</b>	3	386	1.1	<b>3.1</b>	<b>410</b>	B									1311	06
59	<b>23.60</b>	3	456	0.9	<b>2.7</b>	<b>410</b>	B									168	07
57	<b>24.45</b>	3	472	0.9	<b>2.6</b>	<b>410</b>	B									1111	08
45.6	<b>30.69</b>	2.2	436	0.9	<b>2.0</b>	<b>410</b>	B									138	09
39.6	<b>35.35</b>	1.5	346	1.2	<b>1.8</b>	<b>410</b>	B									811	10
37.3	<b>37.57</b>	1.5	368	1.1	<b>1.7</b>	<b>410</b>	B									118	11
28.8	<b>48.68</b>	1.1	348	1.0	<b>1.1</b>	<b>365</b>	B									611	12
25.8	<b>54.33</b>	1.1	389	1.1	<b>1.2</b>	<b>410</b>	B									88	13
18.7	<b>74.81</b>	0.75	367	1.0	<b>0.73</b>	<b>360</b>	B									68	14

**Motor Flanges Available** Flange Motore Disponibili  
**B) Supplied with Reduction Bushing** Fornito con Bussola di Riduzione  
**B) Available on Request without reduction bushing** Disponibile a Richiesta senza Bussola di Riduzione  
**C) Motor Flange Holes Position** Posizione Fori Flangia Motore

**EN** Unit **X62A** is supplied with synthetic oil for lifetime lubrication, no maintenance is necessary. See table 1 for lubrication and recommended quantity. In table 2 please see possible radial loads and axial loads on the gearbox.

**I** Il riduttore **X62A** viene fornito completo di olio sintetico per la lubrificazione permanente e non necessita di alcuna manutenzione. Vedi tab.1 per oli e quantità consigliati. In tab.2 sono presenti i carichi radiali e assiali applicabili al riduttore.

**D** Das Getriebe **X62A** ist mit synthetischem Öl gefüllt und ist lebensdauergeschmiert. In Tabelle 1 ist die Schmiermenge und das empfohlene Schmiermittel angegeben. In Tabelle 2 sind die zulässigen Radial - und Axialbelastungen des Getriebes aufgeführt.

**F** Le réducteur **X62A** est fourni complet avec de l'huile synthétique pour la lubrification permanente et ne nécessite aucun entretien. Voir tableau 1 concernant les huiles et les quantités conseillées. Les charges radiales et axiales applicables au réducteur sont précisées dans le tableau 2.

**E** El reductor tamaño **X62A** se suministra, lubricado de por vida con aceite sintético y no requieren mantenimiento alguna. Ver tabla 1, para cantidades y aceites recomendados. En la tabla 2, se encuentran las cargas radiales y axiales admitidas por el reductor.

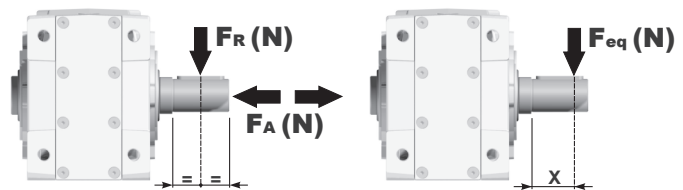
Standard supplied	For these mounting position specify in the order or add oil Per queste posizioni specificare in fase d'ordine o aggiungere olio						
B3	B6	B7	B8	V5	V6	V8	V8
1.25 LT	1.70 LT	0.95 LT	1.60 LT	2.45 LT	1.50 LT	Ask	Ask
AGIP Telium VSF 320				SHELL Omala S4 WE 320			

For all details on lubrication and plugs check our website **tab. 1**  
Per maggiori dettagli su lubrificazione e tappi olio vedi il nostro sito web

### RADIAL AND AXIAL LOADS

**Output shaft**  
Albero di uscita

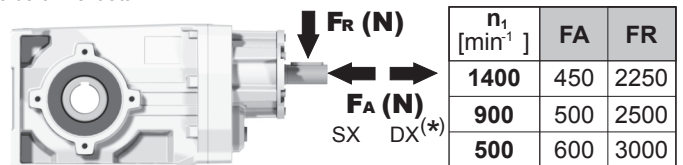
$$F_{eq} = F_R \cdot \frac{69}{X+39}$$



n <sub>2</sub> [min <sup>-1</sup> ]	FA	FR	n <sub>2</sub> [min <sup>-1</sup> ]	FA	FR	n <sub>2</sub> [min <sup>-1</sup> ]	FA	FR
250	600	3000	75	890	4450	15	1660	8300
150	700	3500	50	1140	5700			
100	780	3900	25	1330	6650			

**FR** On request taper roller bearings to increase radial loads.  
A richiesta cuscinetti a rulli conici per aumentare i carichi radiali.

**Input shaft**  
albero in entrata



n <sub>1</sub> [min <sup>-1</sup> ]	FA	FR
1400	450	2250
900	500	2500
500	600	3000

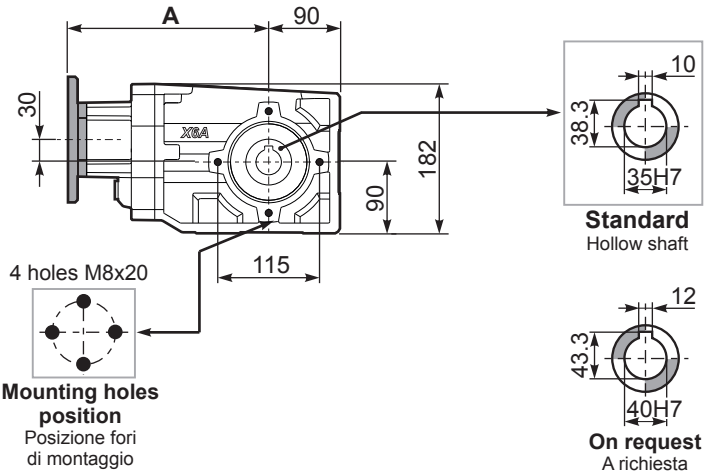
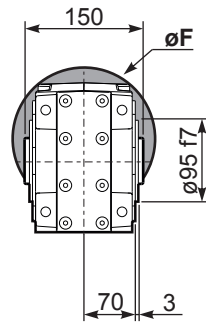
\*Strong axial loads in the DX direction are not allowed.  
Non sono consentiti forti carichi assiali con direzione DX

**tab. 2**

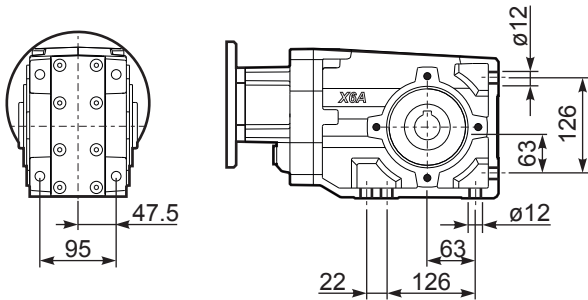
**PX62AC...** Basic Gearbox  
Riduttore base

Gearbox weight **15.80 kg**  
peso riduttore

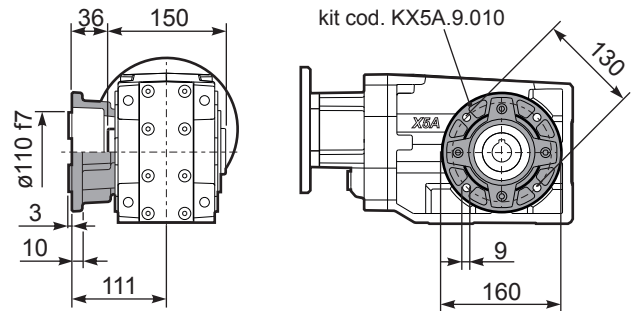
M. flanges	Kit code	øF	A
<b>71B5</b>	K023.4.041	160	253
<b>80/90B5</b>	K023.4.042	200	255
<b>100/112B5</b>	K023.4.043	250	264
<b>132B5</b>	KC50.4.043	300	282
<b>80B14</b>	K085.4.046	120	255
<b>90B14</b>	K085.4.045	140	255
<b>100/112B14</b>	K085.4.047	160	264
<b>132B14</b>	KC50.4.041	200	282



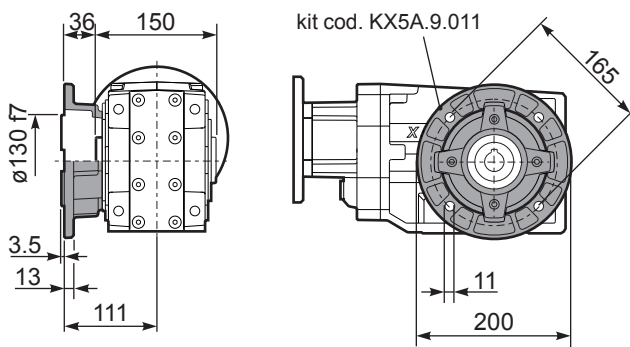
**PX62A...FB..** Feet  
Piedini



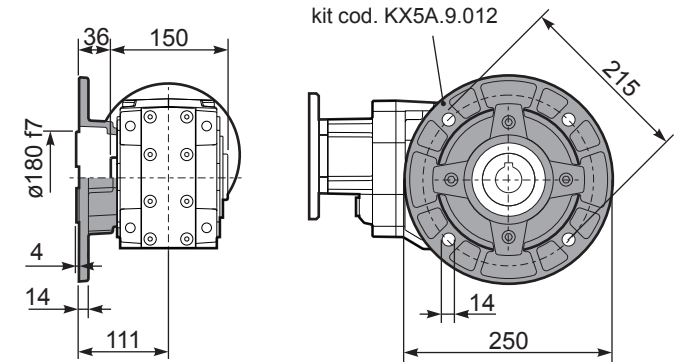
**PX62A...-F2..** Output flange  
Flangia uscita



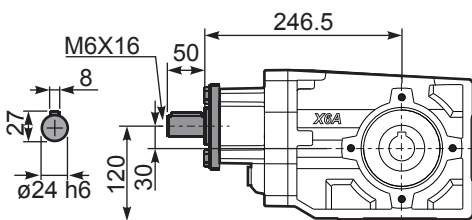
**PX62A...-F3..** Output flange  
Flangia uscita



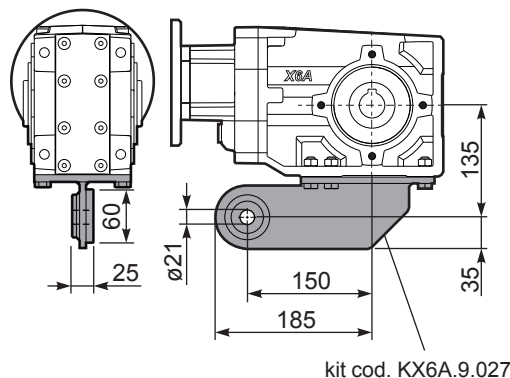
**PX62A...-F4..** Output flange  
Flangia uscita



**RX62A...** Input shaft  
Albero in entrata



**PX62A...BR..** Reaction Arm  
Braccio di reazione



**PX62AA..** Single output shaft  
Albero semplice in uscita

