

**QUICK SELECTION / Selezione veloce** The dynamic efficiency is **0.96** for all ratios **input speed (n<sub>1</sub>) = 1400 min<sup>-1</sup>**

Output Speed n <sub>2</sub> [min <sup>-1</sup> ]	Ratio i	Motor power P <sub>1M</sub> [kW]	Output torque M <sub>2M</sub> [Nm]	Service factor f.s.	Nominal power P <sub>1R</sub> [kW]	Nominal torque M <sub>2R</sub> [Nm]	Available B5 motor flanges				Available B14 motor flanges			Output Shaft 	Ratios code
							-C	-D	-E	-F	-R	-T	-U		
							71	80	90	100 112	80	90	100 112		
232	<b>6.03</b>	3	116	1.2	<b>3.4</b>	<b>135</b>	B							3011	01
151	<b>9.26</b>	3	179	0.9	<b>2.6</b>	<b>155</b>	B							308	02
123	<b>11.36</b>	3	219	1.0	<b>3.1</b>	<b>230</b>	B							2011	03
91	<b>15.36</b>	2.2	218	1.1	<b>2.5</b>	<b>250</b>	B							1611	04
80	<b>17.46</b>	2.2	248	1.0	<b>2.2</b>	<b>250</b>	B							208	05
70	<b>19.97</b>	2.2	284	0.9	<b>1.9</b>	<b>250</b>	B							1311	06
59	<b>23.60</b>	1.5	231	1.1	<b>1.6</b>	<b>250</b>	B							168	07
57	<b>24.45</b>	1.5	239	1.0	<b>1.6</b>	<b>250</b>	B							1111	08
45.6	<b>30.69</b>	1.1	220	1.1	<b>1.2</b>	<b>250</b>	B							138	09
39.6	<b>35.35</b>	1.1	253	1.0	<b>1.1</b>	<b>250</b>	B							811	10
37.3	<b>37.57</b>	1.1	269	0.9	<b>1.0</b>	<b>250</b>	B							118	11
28.8	<b>48.68</b>	0.75	239	1.0	<b>0.78</b>	<b>250</b>	B							611	12
25.8	<b>54.33</b>	0.75	267	0.9	<b>0.70</b>	<b>250</b>	B							88	13
18.7	<b>74.81</b>	0.37	181	1.2	<b>0.43</b>	<b>210</b>	B							68	14

**A) Motor Flanges Available**  
Flange Motore Disponibili

**B) Supplied with Reduction Bushing**  
Fornito con Bussola di Riduzione

**B) Available on Request without reduction bushing**  
Disponibile a Richiesta senza Bussola di Riduzione

**C) Motor Flange Holes Position**  
Posizione Fori Flangia Motore

**EN** Unit **X52A** is supplied with synthetic oil for lifetime lubrication, no maintenance is necessary. See table 1 for lubrication and recommended quantity. In table 2 please see possible radial loads and axial loads on the gearbox.

**I** Il riduttore **X52A** viene fornito completo di olio sintetico per la lubrificazione permanente e non necessita di alcuna manutenzione. Vedi tab.1 per oli e quantità consigliati. In tab.2 sono presenti i carichi radiali e assiali applicabili al riduttore.

**D** Das Getriebe **X52A** ist mit synthetischem Öl gefüllt und ist lebensdauergeschmiert. In Tabelle 1 ist die Schmiermenge und das empfohlene Schmiermittel angegeben. In Tabelle 2 sind die zulässigen Radial - und Axialbelastungen des Getriebes aufgeführt.

**F** Le réducteur **X52A** est fourni complet avec de l'huile synthétique pour la lubrification permanente et ne nécessite aucun entretien. Voir tableau 1 concernant les huiles et les quantités conseillées. Les charges radiales et axiales applicables au réducteur sont précisées dans le tableau 2.

**E** El reductor tamaño **X52A** se suministra, lubricado de por vida con aceite sintético y no requieren mantenimiento alguna. Ver tabla 1, para cantidades y aceites recomendados. En la tabla 2, se encuentran las cargas radiales y axiales admitidas por el reductor.

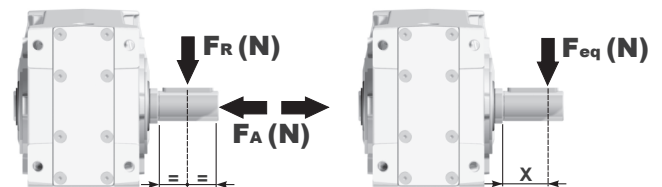
Standard supplied	For these mounting position specify in the order or add oil Per queste posizioni specificare in fase d'ordine o aggiungere olio						
<b>B3</b>	<b>B6</b>	<b>B7</b>	<b>B8</b>	<b>V5</b>	<b>V6</b>	<b>V8</b>	<b>V8</b>
0.90 LT	1.50LT	0.75 LT	1.40 LT	1.95 LT	1.15 LT	Ask	Ask
<b>AGIP</b> Telium VSF 320				<b>SHELL</b> Omala S4 WE 320			

For all details on lubrication and plugs check our website **tab. 1**  
Per maggiori dettagli su lubrificazione e tappi olio vedi il nostro sito web

### RADIAL AND AXIAL LOADS

**Output shaft**  
Albero di uscita

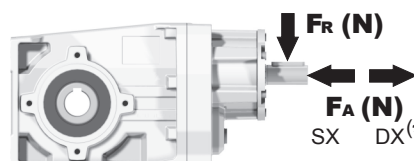
$$F_{eq} = F_R \cdot \frac{61.5}{X+31}$$



n <sub>2</sub> [min <sup>-1</sup> ]	FA	FR	n <sub>2</sub> [min <sup>-1</sup> ]	FA	FR	n <sub>2</sub> [min <sup>-1</sup> ]	FA	FR
<b>250</b>	600	3000	<b>75</b>	820	4100	<b>15</b>	1660	8300
<b>150</b>	700	3500	<b>50</b>	960	4800			
<b>100</b>	800	4000	<b>25</b>	1350	6750			

**F<sub>R</sub>** On request taper roller bearings to increase radial loads.  
A richiesta cuscinetti a rulli conici per aumentare i carichi radiali.

**Input shaft**  
albero in entrata



n <sub>1</sub> [min <sup>-1</sup> ]	FA	FR
<b>1400</b>	450	2250
<b>900</b>	500	2500
<b>500</b>	600	3000

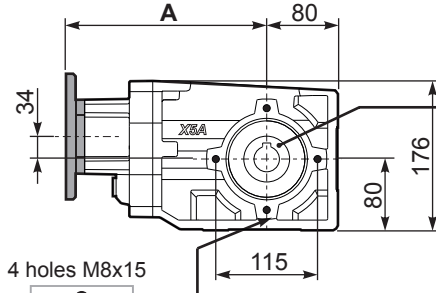
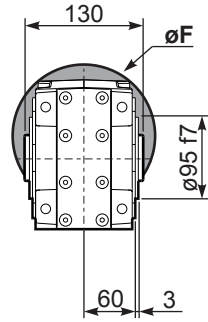
**\*Strong axial loads in the DX direction are not allowed.**  
Non sono consentiti forti carichi assiali con direzione DX

**tab. 2**

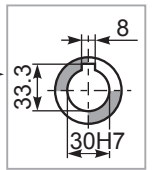
**PX52AC...** Basic Gearbox  
Riduttore base

Gearbox weight **12.80 kg**  
peso riduttore

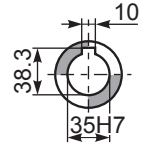
M. flanges	Kit code	øF	A
<b>71B5</b>	K023.4.041	160	234
<b>80/90B5</b>	K023.4.042	200	236
<b>100/112B5</b>	K023.4.043	250	245
<b>80B14</b>	K085.4.046	120	236
<b>90B14</b>	K085.4.045	140	236
<b>100/112B14</b>	K085.4.047	160	245



**Mounting holes position**  
Posizione fori di montaggio

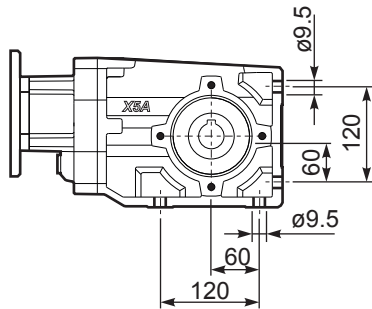
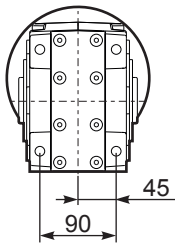


**Standard**  
Hollow shaft

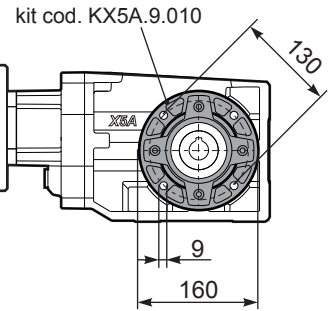
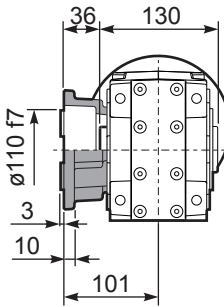


**On request**  
A richiesta

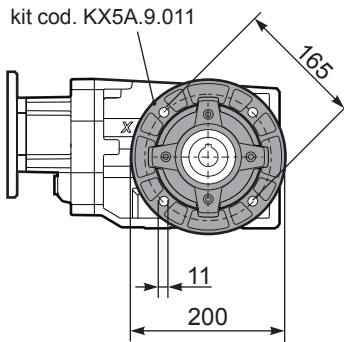
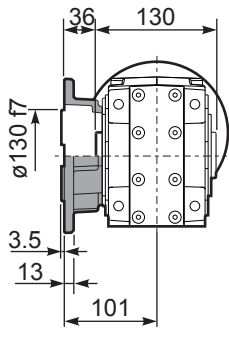
**PX52A...FB..** Feet  
Piedini



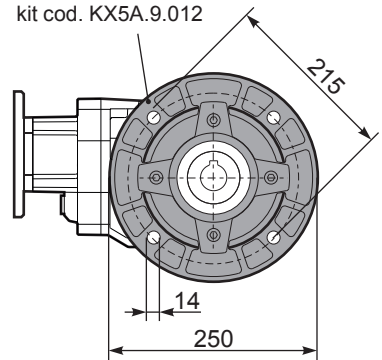
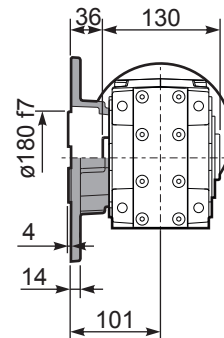
**PX52A...-F2..** Output flange  
Flangia uscita



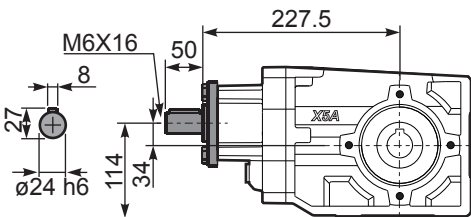
**PX52A...-F3..** Output flange  
Flangia uscita



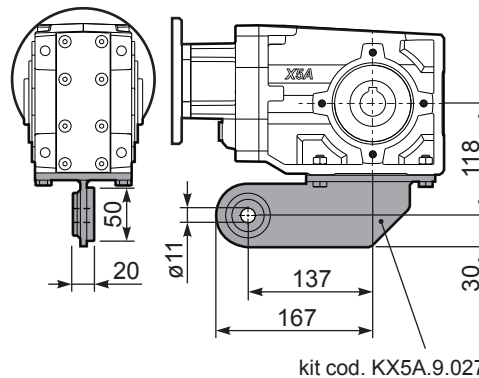
**PX52A...-F4..** Output flange  
Flangia uscita



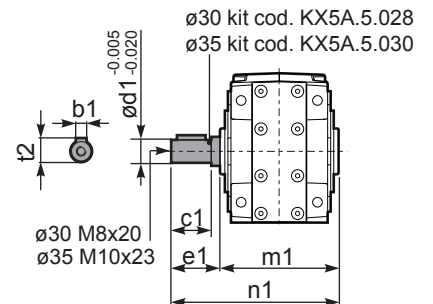
**RX52A...** Input shaft  
Albero in entrata



**PX52A...BR..** Reaction Arm  
Braccio di reazione



**PX52AA..** Single output shaft  
Albero semplice in uscita



	b1	c1	d1	e1	m1	n1	t2
<b>ø30</b>	8	60	30	68	134	202	33
<b>ø35</b>	10	60	35	73.5	141	214.5	38