

#### QUICK SELECTION / Selezione veloce

input speed ( $n_1$ ) = 1400 min<sup>-1</sup>

Output Speed $n_2$ [min <sup>-1</sup> ]	Ratio $i$	Motor power $P_{1M}$ [kW]	Output torque $M_{2M}$ [Nm]	Service factor $f.s.$	Nominal power $P_{1R}$ [kW]	Nominal torque $M_{2R}$ [Nm]	B5 motor flanges				B14 motor flanges				Output Shaft 	Ratios code 
							-G	-H	-I	-L	-	-	-	-		
							132	160	180	200	-	-	-	-		
294	<b>4.75</b>	30	895	1.8	<b>53.0</b>	<b>1650</b>								3914	01	
269	<b>5.21</b>	30	980	1.8	<b>51.3</b>	<b>1750</b>								3913	02	
220	<b>6.36</b>	30	1197	1.6	<b>45.6</b>	<b>1900</b>								3911	03	
188	<b>7.45</b>	30	1401	1.5	<b>43.1</b>	<b>2100</b>								3014	04	
172	<b>8.15</b>	30	1535	1.4	<b>39.3</b>	<b>2100</b>								3013	05	
141	<b>9.96</b>	30	1874	1.2	<b>33.7</b>	<b>2200</b>								3011	06	
120	<b>11.69</b>	30	2200	1.0	<b>30.1</b>	<b>2300</b>								2214	07	
109	<b>12.80</b>	30	2409	1.0	<b>27.4</b>	<b>2300</b>								2213	08	
90	<b>15.63</b>	22	2161	1.1	<b>23.5</b>	<b>2400</b>								2211	09	
79	<b>17.65</b>	22	2441	1.1	<b>22.5</b>	<b>2600</b>								1614	10	
72	<b>19.33</b>	22	2673	1.1	<b>22.9</b>	<b>2900</b>								1613	11	
67	<b>20.77</b>	22	2872	1.0	<b>21.3</b>	<b>2900</b>								1414	12	
62	<b>22.75</b>	18.5	2643	1.1	<b>19.5</b>	<b>2900</b>								1413	13	
59	<b>23.60</b>	18.5	2743	1.1	<b>18.8</b>	<b>2900</b>								1611	14	
50	<b>27.78</b>	15	2615	1.1	<b>15.9</b>	<b>2900</b>								1411	15	
45.5	<b>30.76</b>	15	2896	1.0	<b>14.4</b>	<b>2900</b>								1014	16	
41.6	<b>33.69</b>	11	2330	1.2	<b>13.1</b>	<b>2900</b>								1013	17	
34.0	<b>41.15</b>	11	2845	1.0	<b>10.8</b>	<b>2900</b>								1011	18	

The dynamic efficiency is **0.96** for all ratios

**Motor Flanges Available**  
Flange Motore Disponibili

**B) Supplied with Reduction Bushing**  
Fornito con Bussola di Riduzione

**Available on Request without reduction bushing**  
Disponibile a Richiesta senza Bussola di Riduzione

**C) Motor Flange Holes Position**  
Posizione Fori Flangia Motore

**EN** Unit **1002** is supplied without lubricant and equipped with a breather, level and drain plugs. User can add mineral oil keeping existing plugs. Should the user wish to fill it with synthetic oil, it is recommended to replace the existing plugs with a closed plug. See table 1 for lubrication and recommended quantity. In table 2 please see possible radial loads and axial loads on the gearbox.

**I** Il riduttore tipo **1002** è fornito privo di lubrificazione con tappi di sfiato, livello e scarico olio. L'utente può immettere olio minerale mantenendo i tappi esistenti. Se immetterà olio sintetico, dovrà sostituire i tappi esistenti con altri tipo chiuso. Tab.1 per oli e quantità consigliati. Tab.2 carichi radiali e assiali applicabili al riduttore.

**D** Das Getriebe der Baugröße **1002** wird ohne Schmiermittel geliefert. Es ist jedoch mit Einfüllschraube, Überdruckventil und Ablassschraube ausgerüstet. Das benötigte mineralische Öl kann über die Einfüllschraube eingefüllt werden. Sollte synthetisches Öl bevorzugt werden, so ist sind das eingebaute Überdruckventil durch eine geschlossenen Schraube zu ersetzen. In Tabelle 1 ist die Schmiermenge und das empfohlene Schmiermittel angegeben. In Tabelle 2 sind die zulässigen Radial - und Axialbelastungen des Getriebes aufgeführt.

**F** Le réducteur de type **1002** est fourni sans lubrification et avec un bouchon de remplissage, de niveau et d'évacuation de l'huile. L'utilisateur peut y verser de l'huile minérale en conservant les bouchons existants. S'il y versera de l'huile synthétique, il devra substituer les bouchons existants avec d'autres bouchons de type fermé. Voir tableau 1 concernant les huiles et les quantités conseillées. Voir tableau 2 concernant les charges radiales et axiales applicables au réducteur.

**E** El reductor tamaño **1002** se suministra sin lubricante, provisto de tapones de respiración, nivel y descarga de aceite. El usuario puede utilizar aceite mineral, manteniendo los tapones existentes. Si prefiere utilizar aceite sintético deberá sustituir los tapones existentes por tapones ciegos. La prerreducción se suministra con tapones ciegos, lubricado de por vida con aceite sintético. Ver tabla 1, para cantidades y aceites recomendados. En la tabla 2, se encuentran las cargas radiales y axiales admitidas por el reductor.

B3	B6	B7	B8	V5	V6	V8
4.50 LT	8.00 LT	5.50 LT	6.00 LT	10.00 LT	7.50 LT	Ask

**AGIP Blasias 460**

For all details on lubrication and plugs check our website **tab. 1**  
Per maggiori dettagli su lubrificazione e tappi olio vedi il nostro sito web

### RADIAL AND AXIAL LOADS

**Output shaft**  
Albero di uscita

$F_{eq} = F_R \cdot \frac{117}{X+57}$

$F_R (N)$   
 $F_A (N)$

$F_{eq} (N)$

$n_2$	FA	FR	$n_2$	FA	FR	$n_2$	FA	FR
300	2300	11500	140	2980	14900	70	3660	18300
250	2480	12400	120	3180	15900	40	4220	21100
200	2680	13400	85	3440	17200	15	4820	24100

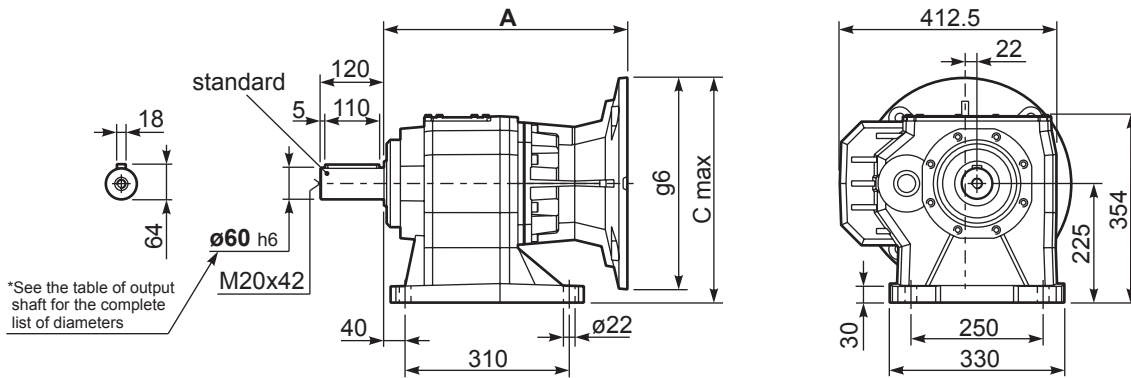
**Input shaft**  
Albero in entrata

$n_1$	FA	FR
1400	1120	5600
900	1220	6100
500	1300	6500

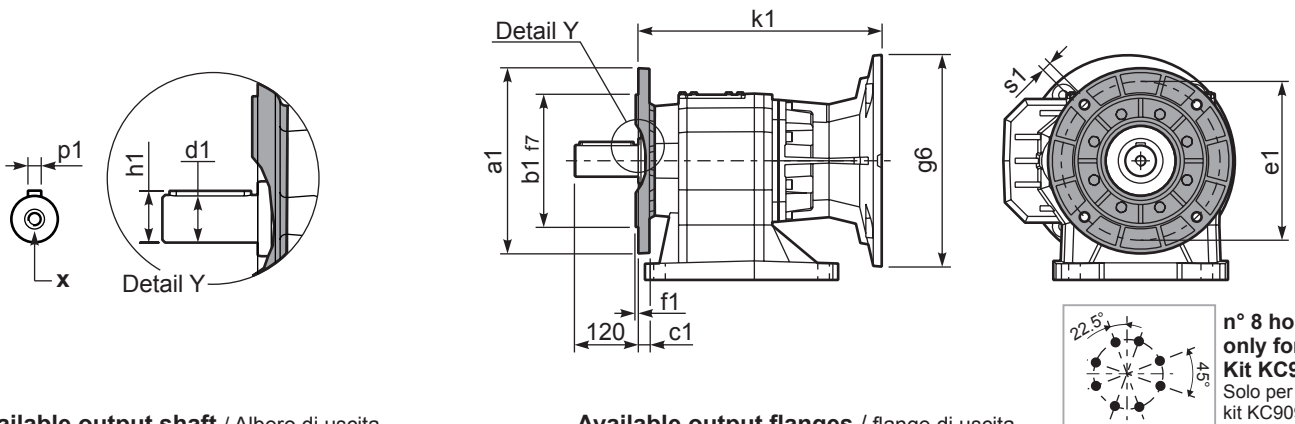
**tab. 2**

P1002**S9**... With foot  
Con piedino

Gearbox weight **120.0 kg**  
peso riduttore



P1002-**F**... Output flanges  
flange di uscita



\*Available output shaft / Albero di uscita

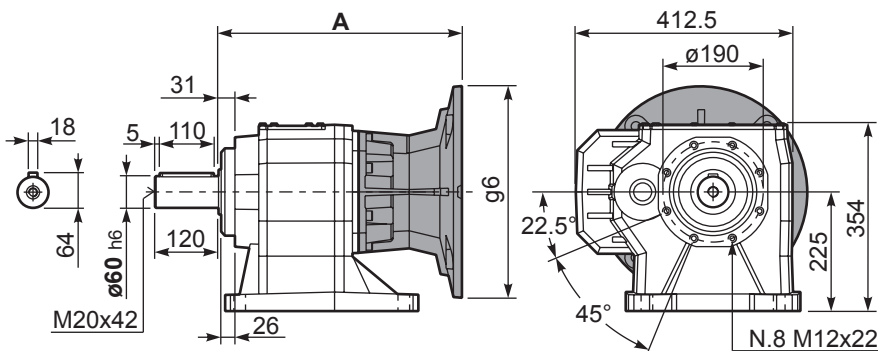
	Shaft - d1	p1	h1	x
Standard	ø 60x120	18	64	M20x42
On request A richiesta	-	-	-	-

Available output flanges / flange di uscita

a1 ø	b1	c1	e1	f1	s1	kit code
300	230	21	265	4	14	KC90.9.014
350	250	21	300	5	18	KC90.9.015
450	350	22	400	5	18	KC90.9.016

All flanges are compatible with the foot

P1002**S9**... Basic gearbox  
Riduttore base



B5 Motor Flanges	A	C <sub>max</sub>	g6	k1	kit code
132 B5	435	375	300	435	KC1109052
160 B5	460	400	350	460	KC1109053
180 B5	460	400	350	460	KC1109053_B
200 B5	460	425	400	460	KC1109054

R1002**S9**... Input Shaft  
Albero in entrata

