

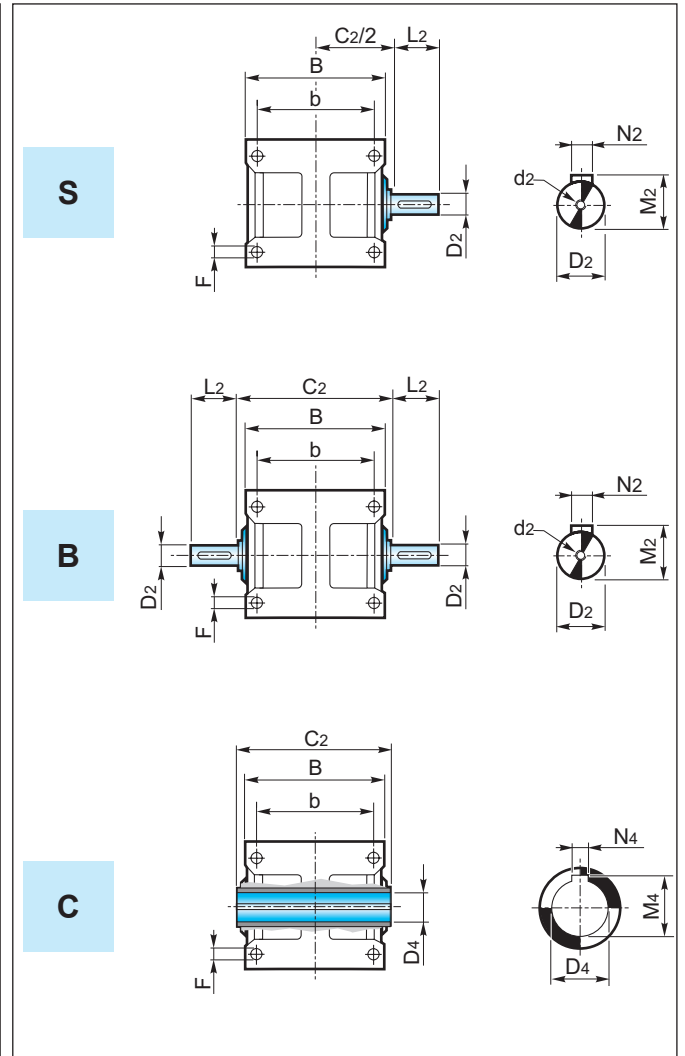
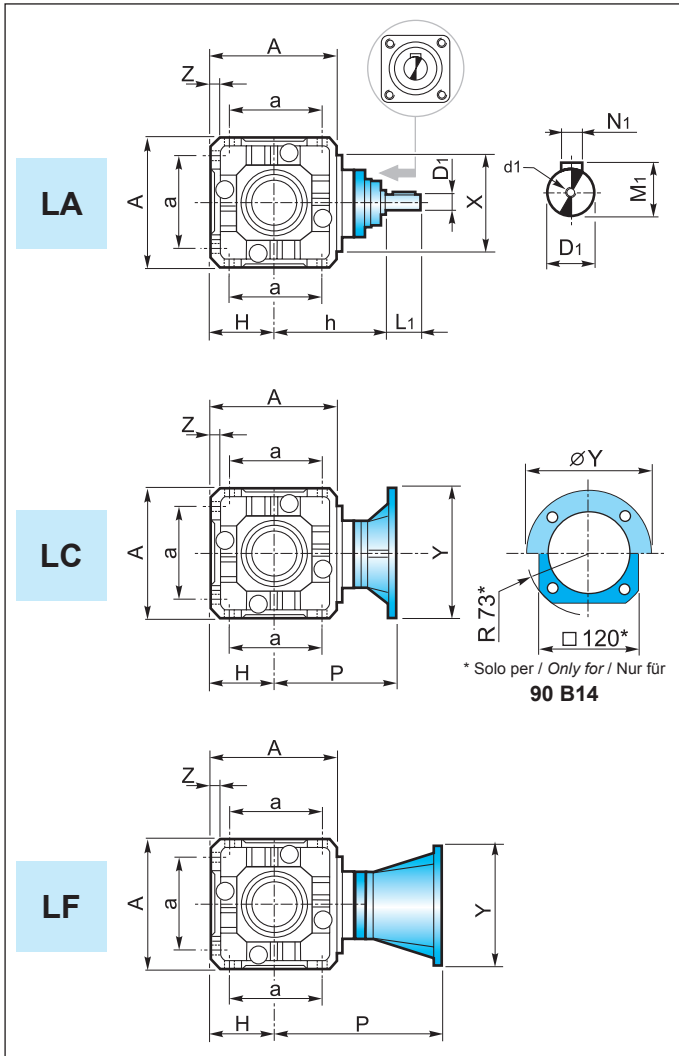
Dimensioni

Dimensions

Abmessungen

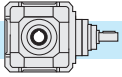
Tipo entrata / *Input type* / Antriebsart

Tipo uscita / *Output type* / Ausgang Typ



		LA...- LC...- LF...				
		19	24	28	38	48
A	i = 1 i > 1	112	142	180	224	280
a		80	100	130	160	190
B		128	146	175	204	230
b		110	125	145	175	200
C2		130	150	180	210	240
D2 h6		19	24	28	38	48
d2		M8	M8	M8	M10	M12
M2		21.5	27	31	41	51.5
N2		6	8	8	10	14
L2		40	50	60	80	110
F		7	9	11	13	15
H		56	71	90	112	140
Z		7	9	10	13	15
D4 H7		20	25	30	40	50
M4		22.8	28.3	33.3	43.3	53.8
N4		6	8	8	12	14
L1		30	40	50	60	80
X	90	110	130	150	175	

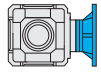
		LA				
		19	24	28	38	48
h	i = 1	101	120	147	170	207.5
D1 h6		19	24	28	38	48
d1		M8	M8	M8	M10	M12
M1		21.5	27	31	41	51.5
N1		6	8	8	10	14
h	i > 1	101	120	147	170	227.5
D1 h6		14	19	24	28	38
d1		M6	M8	M8	M8	M10
M1		16	21.5	27	31	41
N1		5	6	8	8	10
		LA				
kg		8.5	14	23	38	62
		LC...- LF...				
kg		11.5	19	33	55	82



Dimensioni

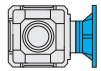
Dimensions

Abmessungen

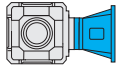


		LC...								
		19				24				
IEC		63 B5	71 B5	80/90 B5	80 B14	71 B5	80 B5	90 B5	90* B14	100/112 B5
Q		—	—	—	—	—	—	—	120	—
Y		140	160	200	120	160	200	200	146	250
P	i = 1	104	111	131	131	128	148	148	148	158
P	i > 1	104	111	131	131	128	148	148	148	158

* Flange quadrate / Square flanges / Viereckige Flansche



		LC...										
		28			38				48			
IEC		80/90 B5	100/112 B5	132 B5	90 B5	100/112 B5	132 B5	160/180 B5	100/112 B5	132 B5	160/180 B5	200 B5
Y		200	250	300	200	250	300	350	250	300	350	400
P	i = 1	171	181	203	184	194	216	246	220	240	270	270
P	i > 1	171	181	203	184	194	216	246	240	260	290	290



		LF...																			
		19				24				28				38				48			
IEC		63 B5	71 B5	80/90 B5	71 B5	80/90 B5	100/112 B5	80/90 B5	100/112 B5	132 B5	90 B5	100/112 B5	132 B5	160/180 B5	100/112 B5	132 B5	160/180 B5	200 B5			
Y		140	160	200	160	200	250	200	250	300	200	250	300	350	250	300	350	400			
P	i = 1	158	165	186	194	215	225	252	262	283	285	295	316	346	354	373	405	405			
P	i > 1	158	165	186	194	215	225	252	262	283	285	295	316	346	374	393	425	425			

Accessori

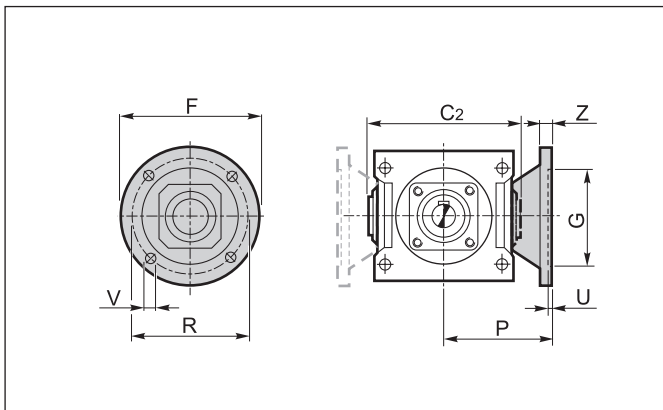
Accessories

Zubehör

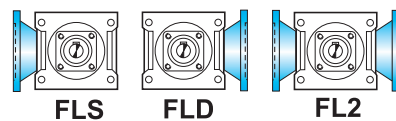
Flangia uscita

Output flange

Abtriebsflansch



	L				
	19	24	28	38	48
C2	130	150	180	210	240
F	140	160	200	250	250
G_{F7}	95	110	130	180	180
P	86	100	120	145	175
R	115	130	165	215	215
U	3.5	4	4.5	5	5
V	9	11	13	15	15
Z	10	12.5	16	20	20



FLS

FLD

FL2