

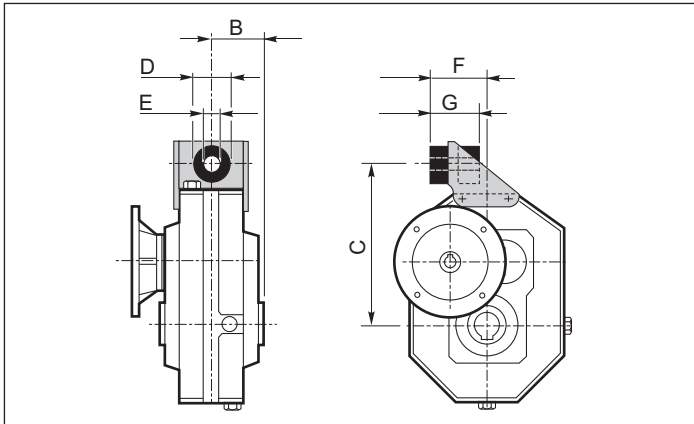


4.9 Accessori

4.9 Accessories

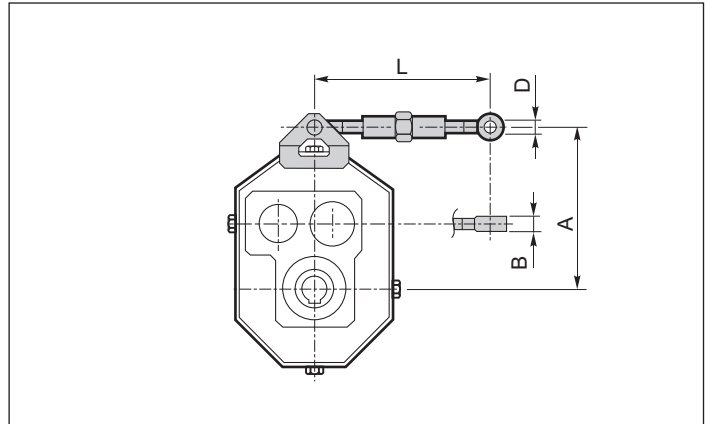
4.9 Zubehör

Braccio di reazione
Torque arm
Drehmomentstütze



	PC...B				
	63	80	100	125	160
B	50.5	65	77.5	90	110
C	150	200	250	308	385
D	40	40	60	60	80
E	12.5	12.5	21	21	25
F	64.5	78	101	116	144
G	53	55	85	86	112

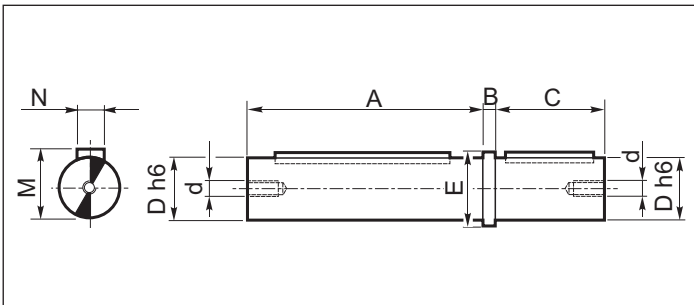
Tenditore
Tensioner
Spannvorrichtung



	PA...A - PA...B				
	63	80	100	125	160
A	151	199	254.5	314	393
B	8	10	12	14	16
D	8	10	12	14	16
Lmax.	264	264	266	270	272
Lmin.	206	204	218	214	222

Albero lento

Output shaft



Materiale albero lento: **EN 10083 - 1 C40 bonificato**
Output shaft material: **EN 10083 - 1 C40 tempered**
Material der Abtriebswelle: **EN 10083 - 1 C40 vergütet**

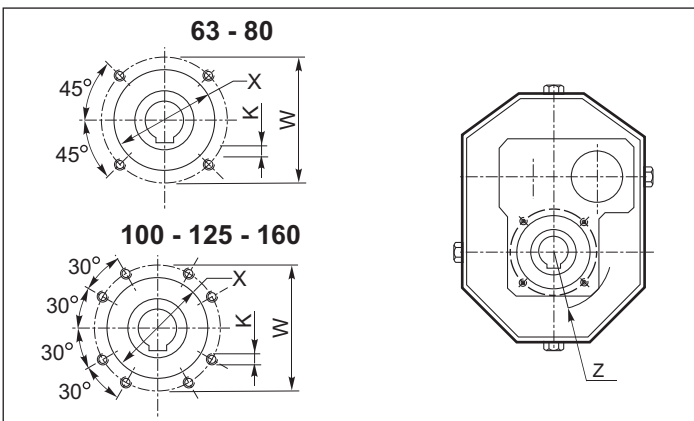
Abtriebswelle

	PA...A - PA...B - PC...B				
	63	80	100	125	160
A	100	129	154	179	219
B	5	6	8	10	12
C	50	60	80	100	125
D_{h6}	25	35	45	55	70
d	M8	M8	M10	M10	M12
E	32	43	53	65	80
M	28	38	48.5	59	74.5
N	8	10	14	16	20

Predisposizione per flangia uscita

Coupling for output flange

Auslegung für Abtriebsflansch



	PA...A - PA...B - PC...B				
	63	80	100	125	160
K	M6 x 12	M10 x 12	M8 x 12	M10 x 15	M12 x 20
W	80	105	122	145	186
Z	50	64.5	72.5	90	110
X	62 x 2	80 x 2	100 x 2	120 x 2	136 x 2