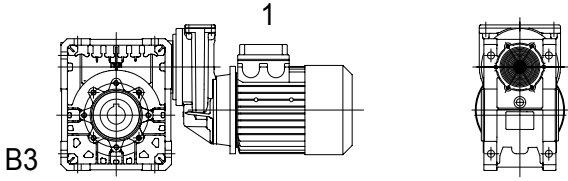
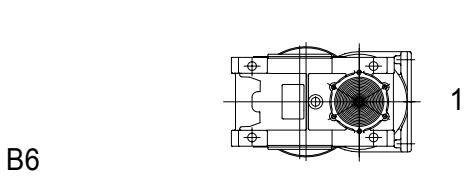
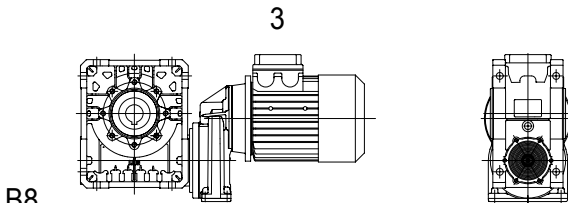
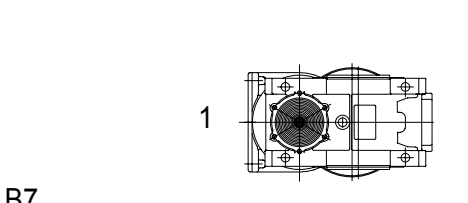
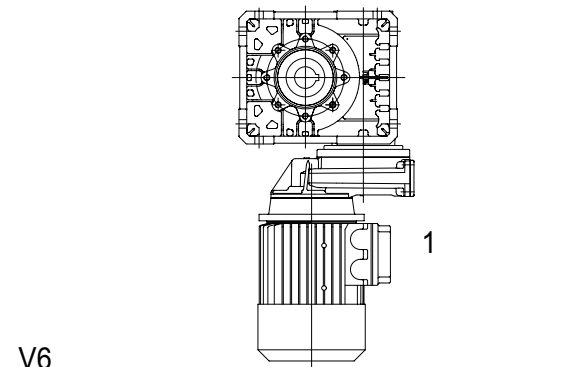
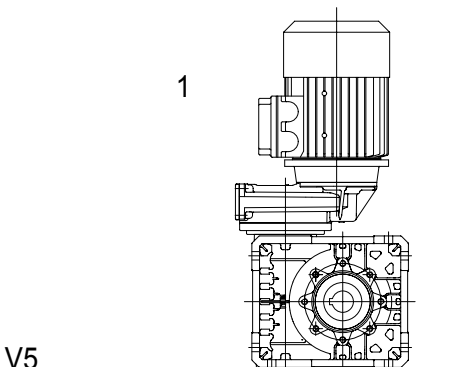


Монтажные позиции червячных мотор-редукторов серии СМ1 и СМ2

MPU	 <p>B3</p>	 <p>B6</p>
	 <p>B8</p>	 <p>B7</p>
	 <p>V6</p>	 <p>V5</p>

Положение коробки
подключения
электродвигателя

