

P 80
1 / 3 - 1 / 4

P 80 + MOTORIDUTTORE MU 110
P 80 + WORMGEARED MOTOR MU 110
P 80 + GETRIEBEMOTOR MU 110

Albero lento
Output shaft
Abtriebswelle
D = 42 mm

MU 110

i	i ₁	i ₂	n ₁	n ₂	M ₂ (Nm)	kW ₁	HP ₁	RD
75,0	3	25	2800	37,3	680	3,37	4,58	0,789
90,0	3	30		31,1	770	3,27	4,45	0,766
120,0	3	40		23,3	799	2,71	3,69	0,720
150,0	3	50		18,7	695	1,97	2,68	0,689
180,0	3	60		15,6	663	1,63	2,22	0,663
200,0	4	50		14,0	695	1,48	2,01	0,689
210,0	3	70		13,3	629	1,43	1,95	0,614
240,0	3	80		11,7	585	1,17	1,59	0,613
300,0	3	100		9,3	633	1,10	1,49	0,564
320,0	4	80		8,8	585	0,87	1,19	0,613
400,0	4	100		7,0	633	0,82	1,12	0,564

i	i ₁	i ₂	n ₁	n ₂	M ₂ (Nm)	kW ₁	HP ₁	sf
75,0	3	25	2800	37,3	222	1,10	1,50	3,06
90,0	3	30		31,1	259	1,10	1,50	2,98
120,0	3	40		23,3	324	1,10	1,50	2,47
150,0	3	50		18,7	388	1,10	1,50	1,79
180,0	3	60		15,6	447	1,10	1,50	1,48
200,0	4	50		14,0	517	1,10	1,50	1,34
210,0	3	70		13,3	484	1,10	1,50	1,30
240,0	3	80		11,7	552	1,10	1,50	1,06
300,0	3	100		9,3	634	1,10	1,50	1,00
320,0	4	80		8,8	502	0,75	1,00	1,17
400,0	4	100		7,0	577	0,75	1,00	1,10

75,0	3	25	1400	18,7	780	2,10	2,85	0,728
90,0	3	30		15,6	881	2,00	2,72	0,718
120,0	3	40		11,7	902	1,65	2,25	0,667
150,0	3	50		9,3	790	1,26	1,72	0,612
180,0	3	60		7,8	739	1,05	1,43	0,573
200,0	4	50		7,0	790	0,95	1,29	0,612
210,0	3	70		6,7	701	0,90	1,22	0,544
240,0	3	80		5,8	659	0,78	1,06	0,517
300,0	3	100		4,7	768	0,80	1,08	0,471
320,0	4	80		4,4	659	0,58	0,79	0,517
400,0	4	100		3,5	768	0,60	0,81	0,471

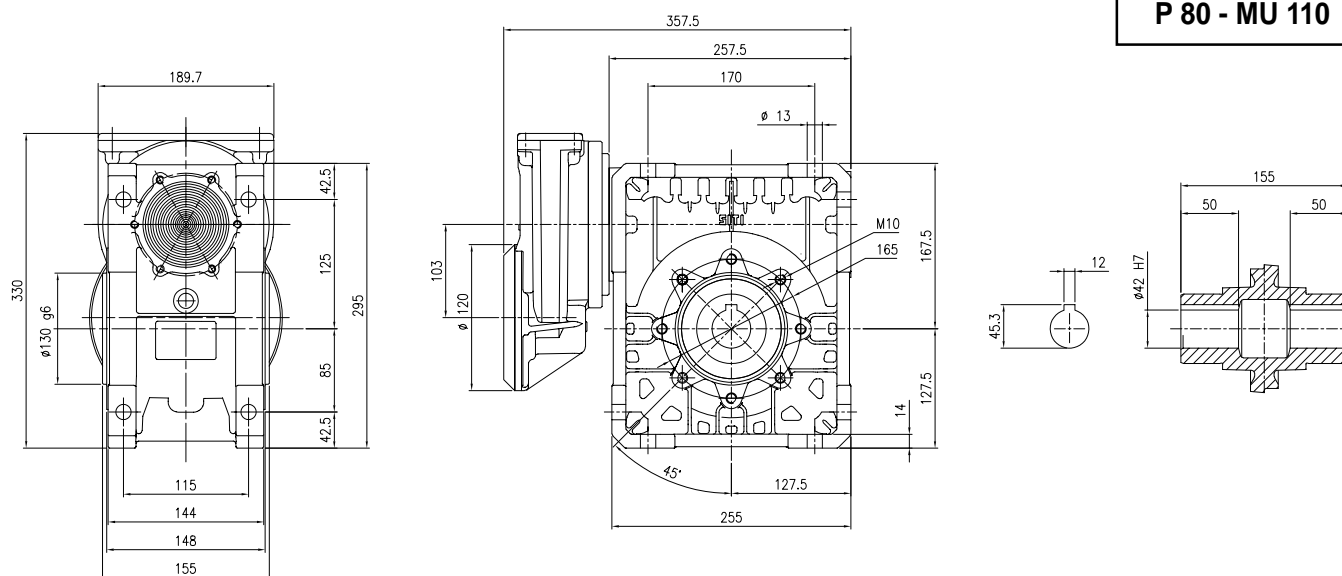
75,0	3,0	25	1400	18,7	409	1,10	1,50	1,91
90,0	3,0	30		15,6	485	1,10	1,50	1,82
120,0	3,0	40		11,7	601	1,10	1,50	1,50
150,0	3,0	50		9,3	689	1,10	1,50	1,15
180,0	3,0	60		7,8	774	1,10	1,50	0,95
200,0	4,0	50		7,0	626	0,75	1,00	1,26
210,0	3,0	70		6,7	857	1,10	1,50	0,82
240,0	3,0	80		5,8	931	1,10	1,50	0,71
300,0	3,0	100		4,7	1061	1,10	1,50	0,72
320,0	4,0	80		4,4	621	0,55	0,75	1,06
400,0	4,0	100		3,5	707	0,55	0,75	1,09

75,0	3	25	900	12,0	782	1,35	1,84	0,728
90,0	3	30		10,0	884	1,30	1,77	0,713
120,0	3	40		7,5	905	1,07	1,45	0,664
150,0	3	50		6,0	793	0,78	1,07	0,635
180,0	3	60		5,0	744	0,66	0,90	0,592
200,0	4	50		4,5	793	0,59	0,80	0,635
210,0	3	70		4,3	703	0,58	0,79	0,544
240,0	3	80		3,8	663	0,48	0,65	0,542
300,0	3	100		3,0	771	0,51	0,70	0,471
320,0	4	80		2,8	663	0,36	0,49	0,542
400,0	4	100		2,3	771	0,39	0,52	0,471

75,0	3	25	900	12,0	318	0,55	0,75	2,46
90,0	3	30		10,0	374	0,55	0,75	2,36
120,0	3	40		7,5	465	0,55	0,75	1,94
150,0	3	50		6,0	556	0,55	0,75	1,43
180,0	3	60		5,0	622	0,55	0,75	1,20
200,0	4	50		4,5	742	0,55	0,75	1,07
210,0	3	70		4,3	667	0,55	0,75	1,05
240,0	3	80		3,8	759	0,55	0,75	0,90
300,0	3	100		3,0	825	0,55	0,75	0,93
320,0	4	80		2,8	681	0,37	0,50	0,97
400,0	4	100		2,3	740	0,37	0,50	1,04

U - MU

P 80 - MU 110



FLANGIA ATTACCO MOTORE GRANDEZZA 80 B14 (19/120)

MOTOR COUPLING FLANGE, SIZE 80 B14 (19/120)

FLANSCH ANSCHLUSS MOTOR GRÖSSE 80 B14 (19/120)