

PRESTAZIONI

PERFORMANCE DATA

LEISTUNGEN

**P 63**  
1 / 3 - 1 / 4

P 63 + MOTORIDUTTORE MU 40  
**P 63 + WORMGEARED MOTOR MU 40**  
P 63 + GETRIEBEMOTOR MU 40

Albero lento  
**Output shaft**  
Abtriebswelle  
D = 18 mm

**MU 40**

i	i <sub>1</sub>	i <sub>2</sub>	n <sub>1</sub>	n <sub>2</sub>	M <sub>2</sub> (Nm)	kW <sub>1</sub>	HP <sub>1</sub>	RD
75,8	3,032	25	2800	36,9	45	0,25	0,34	0,690
91,0	3,032	30		30,8	50	0,25	0,35	0,633
121,3	3,032	40		23,1	47	0,20	0,27	0,579
151,6	3,032	50		18,5	45	0,16	0,22	0,538
181,9	3,032	60		15,4	41	0,14	0,19	0,469
202,0	4,04	50		13,9	45	0,12	0,17	0,538
212,2	3,032	70		13,2	37	0,12	0,16	0,443
242,6	3,032	80		11,5	38	0,10	0,14	0,445
303,2	3,032	100		9,2	41	0,10	0,13	0,400
323,2	4,04	80		8,7	38	0,08	0,11	0,445
404,0	4,04	100	6,9	41	0,07	0,10	0,400	

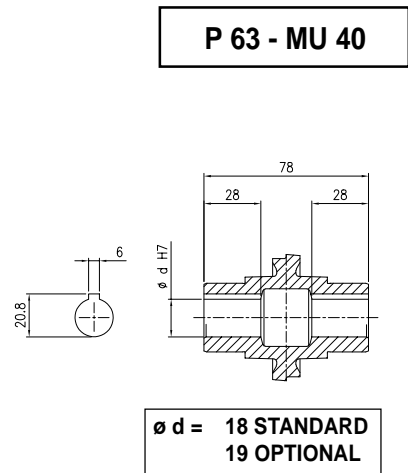
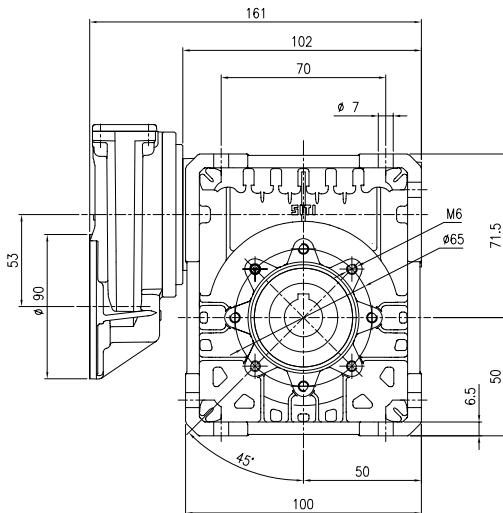
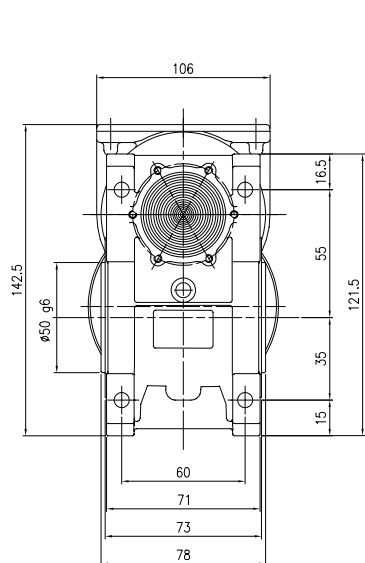
i	i <sub>1</sub>	i <sub>2</sub>	n <sub>1</sub>	n <sub>2</sub>	M <sub>2</sub> (Nm)	kW <sub>1</sub>	HP <sub>1</sub>	sf
75,8	3,032	25	2800	36,9	45	0,25	0,33	1,01
91,0	3,032	30		30,8	49	0,25	0,33	1,02
121,3	3,032	40		23,1	43	0,18	0,25	1,09
151,6	3,032	50		18,5	50	0,18	0,25	0,90
181,9	3,032	60		15,4	52	0,18	0,25	0,78
202,0	4,04	50		13,9	67	0,18	0,25	0,67
212,2	3,032	70		13,2	58	0,18	0,25	0,64
242,6	3,032	80		11,5	66	0,18	0,25	0,57
303,2	3,032	100		9,2	74	0,18	0,25	0,55
323,2	4,04	80		8,7	88	0,18	0,25	0,43
404,0	4,04	100	6,9	99	0,18	0,25	0,41	

75,8	3,032	25	1400	18,5	53	0,15	0,20	0,698
91,0	3,032	30		15,4	63	0,16	0,22	0,640
121,3	3,032	40		11,5	57	0,12	0,16	0,582
151,6	3,032	50		9,2	53	0,10	0,13	0,534
181,9	3,032	60		7,7	50	0,08	0,11	0,504
202,0	4,04	50		6,9	53	0,07	0,10	0,534
212,2	3,032	70		6,6	44	0,07	0,10	0,417
242,6	3,032	80		5,8	45	0,07	0,09	0,411
303,2	3,032	100		4,6	39	0,05	0,07	0,366
323,2	4,04	80		4,3	45	0,05	0,07	0,411
404,0	4,04	100	3,5	39	0,04	0,05	0,366	

75,8	3,032	25	1400	18,5	43	0,12	0,16	1,22
91,0	3,032	30		15,4	48	0,12	0,16	1,32
121,3	3,032	40		11,5	58	0,12	0,16	0,99
151,6	3,032	50		9,2	66	0,12	0,16	0,80
181,9	3,032	60		7,7	75	0,12	0,16	0,67
202,0	4,04	50		6,9	88	0,12	0,16	0,60
212,2	3,032	70		6,6	72	0,12	0,16	0,61
242,6	3,032	80		5,8	82	0,12	0,16	0,55
303,2	3,032	100		4,6	91	0,12	0,16	0,43
323,2	4,04	80		4,3	109	0,12	0,16	0,41
404,0	4,04	100	3,5	121	0,12	0,16	0,32	

75,8	3,032	25	900	11,9	56	0,11	0,14	0,658
91,0	3,032	30		9,9	67	0,12	0,16	0,601
121,3	3,032	40		7,4	64	0,09	0,12	0,545
151,6	3,032	50		5,9	61	0,08	0,10	0,504
181,9	3,032	60		4,9	59	0,07	0,10	0,436
202,0	4,04	50		4,5	61	0,06	0,08	0,504
212,2	3,032	70		4,2	54	0,06	0,08	0,408
242,6	3,032	80		3,7	47	0,04	0,06	0,411
303,2	3,032	100		3,0	40	0,03	0,05	0,366
323,2	4,04	80		2,8	47	0,03	0,05	0,411
404,0	4,04	100	2,2	40	0,03	0,03	0,366	

75,8	3,032	25	900	11,9	63	0,12	0,16	0,88
91,0	3,032	30		9,9	70	0,12	0,16	0,96
121,3	3,032	40		7,4	63	0,09	0,12	1,01
151,6	3,032	50		5,9	73	0,09	0,12	0,84
181,9	3,032	60		4,9	76	0,09	0,12	0,78
202,0	4,04	50		4,5	97	0,09	0,12	0,63
212,2	3,032	70		4,2	83	0,09	0,12	0,65
242,6	3,032	80		3,7	95	0,09	0,12	0,49
303,2	3,032	100		3,0	106	0,09	0,12	0,38
323,2	4,04	80		2,8	127	0,09	0,12	0,37
404,0	4,04	100	2,2	141	0,09	0,12	0,28	



FLANGIA ATTACCO MOTORE GRANDEZZA 63 B14

MOTOR COUPLING FLANGE, SIZE 63 B14

FLANSCHANSCHLUSS MOTOR GRÖSSE 63 B14