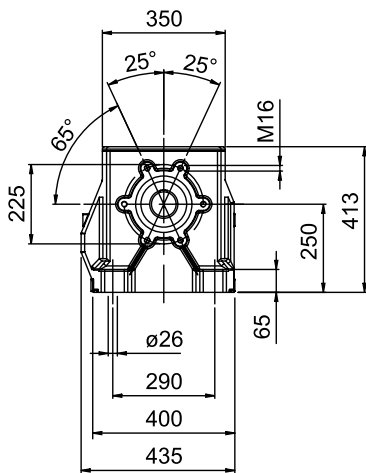
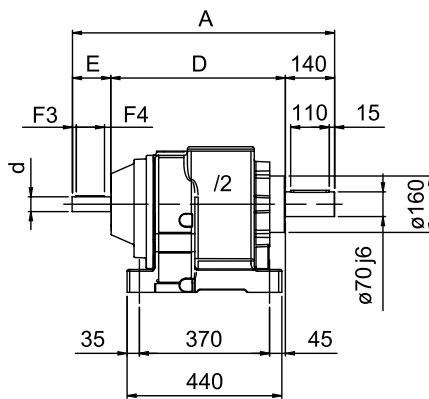


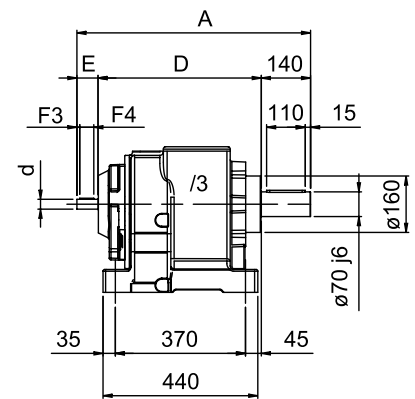
NHL 70 - RIDUTTORE



NHL 70 - GEARBOX

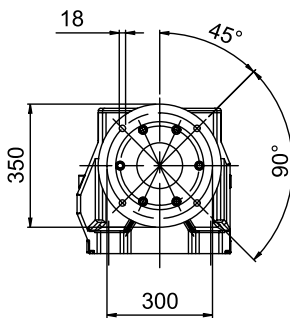


NHL 70 - GETRIEBE

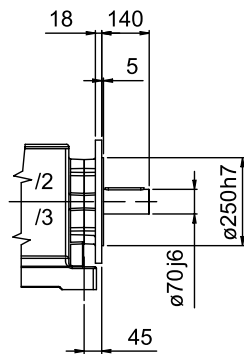


NHL-MNHL

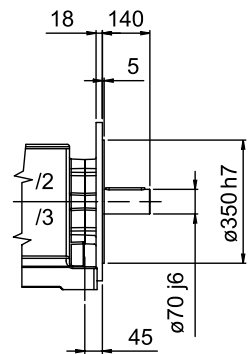
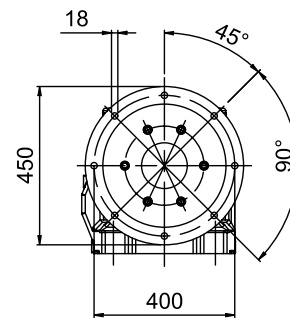
FLANGIA RIPORTATA



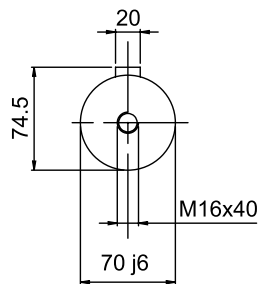
MODULAR FLANGE



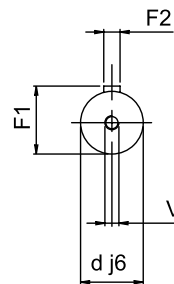
EINGEBAUTER FLANSCH



ALBERO USCITA
OUTPUT SHAFT
ABTRIEBSWELLE



ALBERO ENTRATA
INPUT SHAFT
ANTRIEBSWELLE



70/2 - 70/3	A	D	E	d	F1	F2	F3	F4	V
/2	743	493	110	42	45	12	11	80	M10
/2 F-350	743	493	110	42	45	12	11	80	M10
/2 F-450	743	493	110	42	45	12	11	80	M10
/3	653	453	60	28	31	8	8	40	M8
/3 F-350	653	453	60	28	31	8	8	40	M8
/3 F-450	653	453	60	28	31	8	8	40	M8