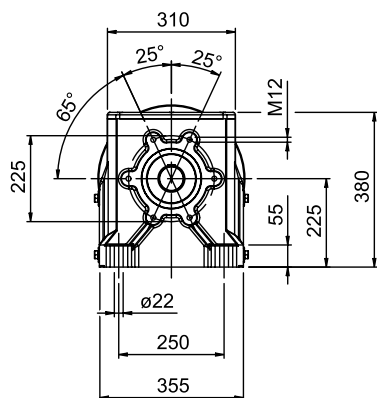
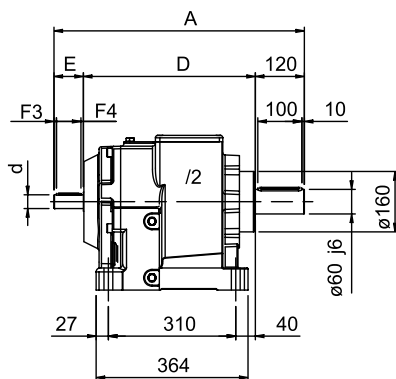


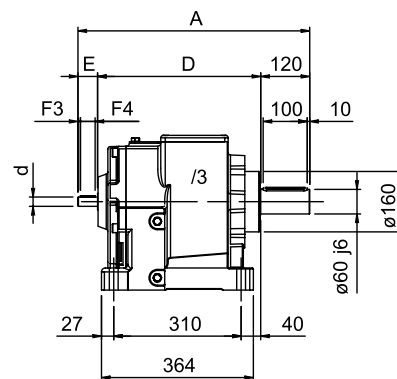
NHL 60 - RIDUTTORE



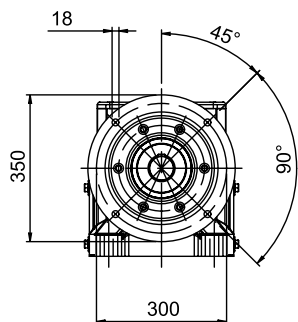
NHL 60 - GEARBOX



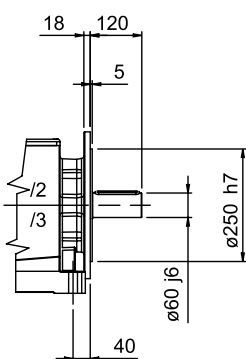
NHL 60 - GETRIEBE



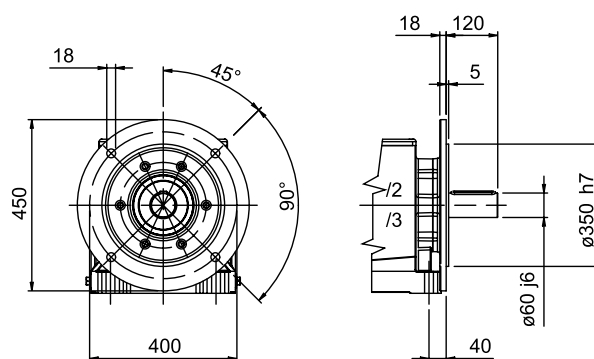
FLANGIA RIPORTATA



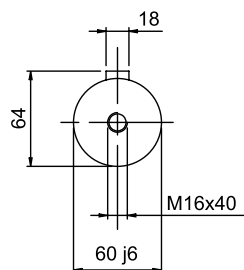
MODULAR FLANGE



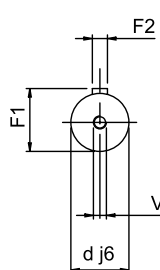
EINGEBAUTER FLANSCH



ALBERO USCITA
OUTPUT SHAFT
ABTRIEBSWELLE



ALBERO ENTRATA
INPUT SHAFT
ANTRIEBSWELLE



60/2 - 60/3	A	D	E	d	F1	F2	F3	F4	V
/2	606	406	80	38	41	10	11	50	M10
/2 F-350	606	406	80	38	41	10	11	50	M10
/2 F-450	606	406	80	38	41	10	11	50	M10
/3	568	398	50	24	27	8	5	40	M8
/3 F-350	568	398	50	24	27	8	5	40	M8
/3 F-450	568	398	50	24	27	8	5	40	M8