

## DIMENSIONI

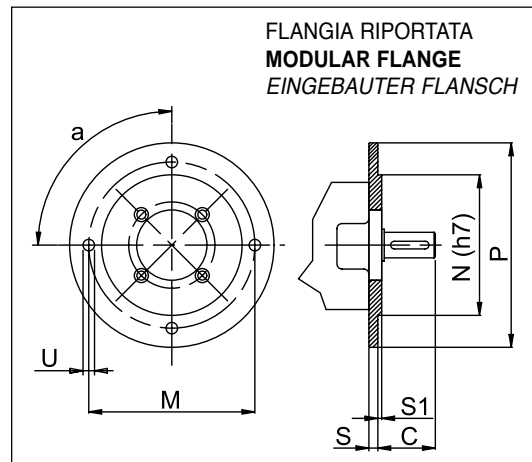
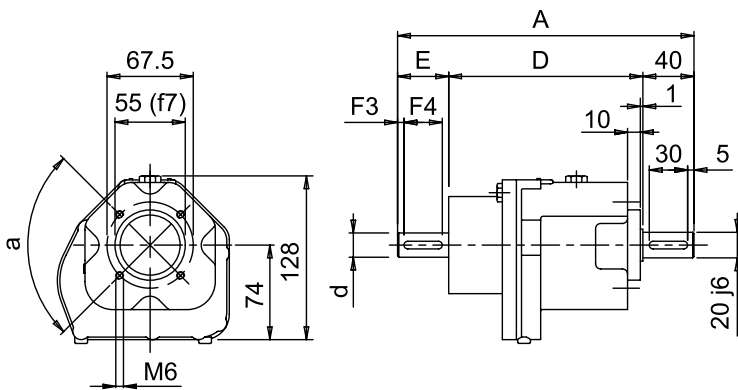
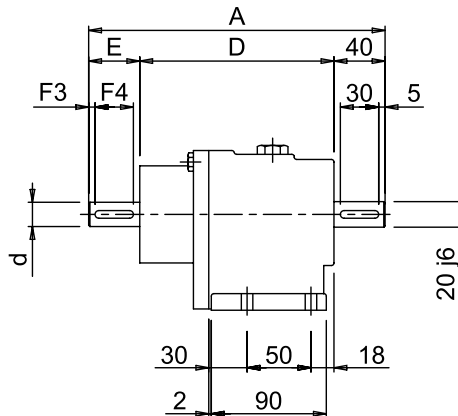
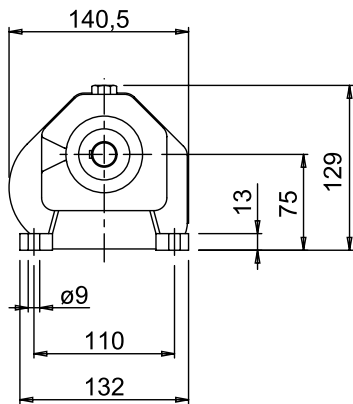
NHL 20 - RIDUTTORE

## DIMENSION

NHL 20 - GEARBOX

## ABMESSUNG

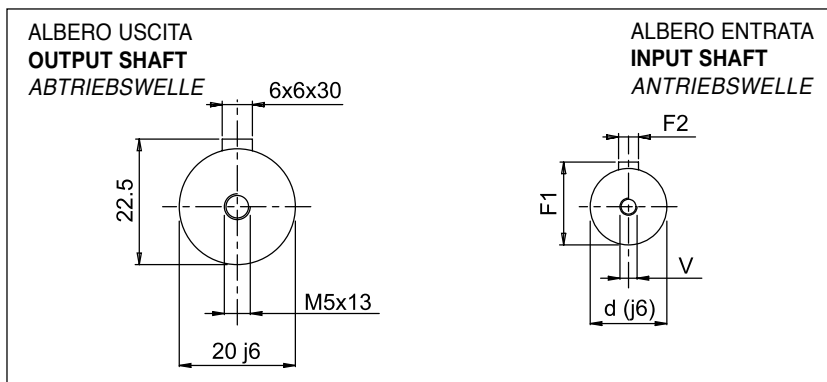
NHL 20 - GETRIEBE



(\*) Disponibile anche con albero uscita  $\varnothing 16 j6$  mm.

(\*) Even available with 16 j6 mm shaft.

(\*) Verfügbar auch mit 16 j6 mm welle.



P = 120							
N	C	M	P	$\alpha$	S	S1	U
80	40	100	120	90°	9	3	7

P = 140							
N	C	M	P	$\alpha$	S	S1	U
95	40	115	140	90°	9	3	9

P = 160							
N	C	M	P	$\alpha$	S	S1	U
110	40	130	160	90°	9	3	9

20/2	A	D	E	d	F1	F2	F3	F4	V
/2	232	152	40	19	21,5	6	5	30	M5
/2 F-120	232	152	40	19	21,5	6	5	30	M5
/2 F-140	232	152	40	19	21,5	6	5	30	M5
/2 F-160	232	152	40	19	21,5	6	5	30	M5