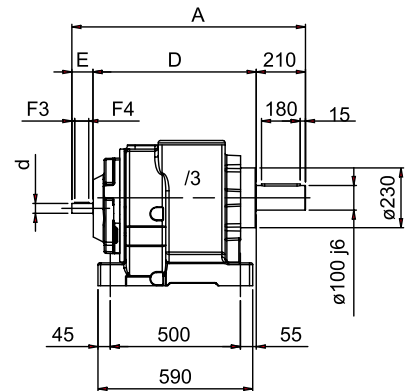
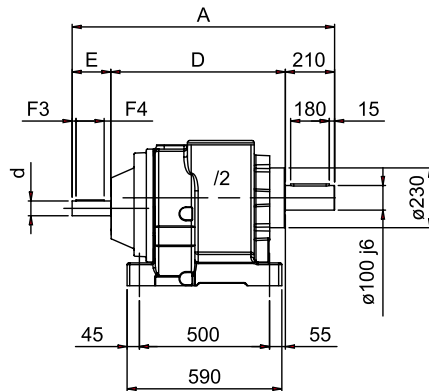
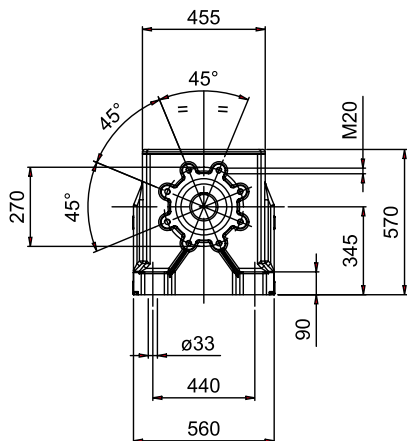


NHL 100 - RIDUTTORE

NHL 100 - GEARBOX

NHL 100 - GETRIEBE

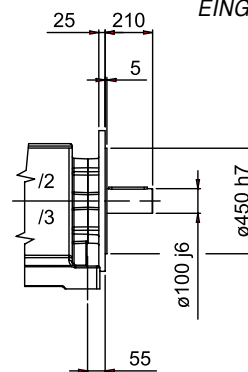
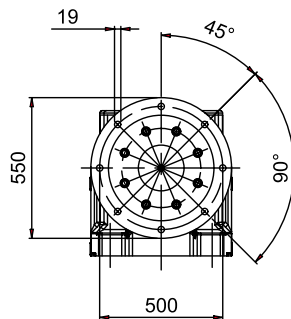
NHL-MNHL



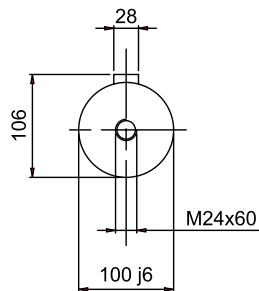
FLANGIA RIPORTATA

MODULAR FLANGE

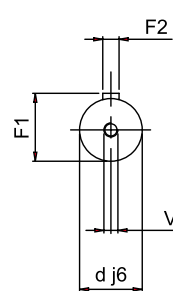
EINGEBAUTER FLANSCH



ALBERO USCITA
OUTPUT SHAFT
ABTRIEBSWELLE



ALBERO ENTRATA
INPUT SHAFT
ANTRIEBSWELLE



100/2-100/3	A	D	E	d	F1	F2	F3	F4	V
/2	990	670	110	55	59	16	11	80	M16
/2 F-500	990	670	110	55	59	16	11	80	M16
/3	950	630	110	42	45	12	11	80	M10
/3 F-500	950	630	110	42	45	12	11	80	M10