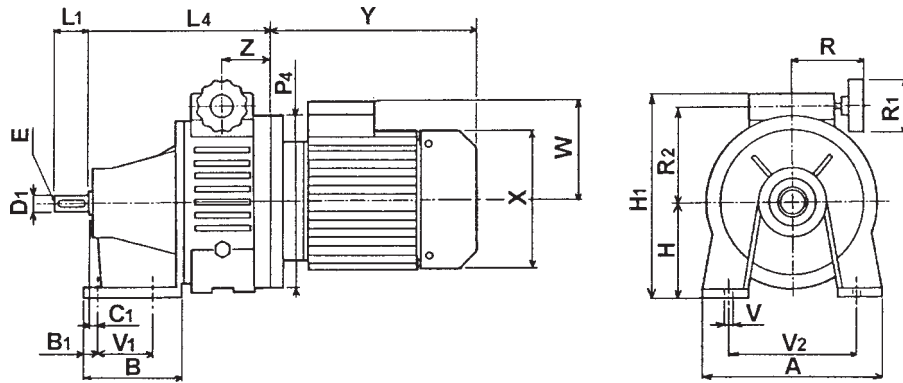
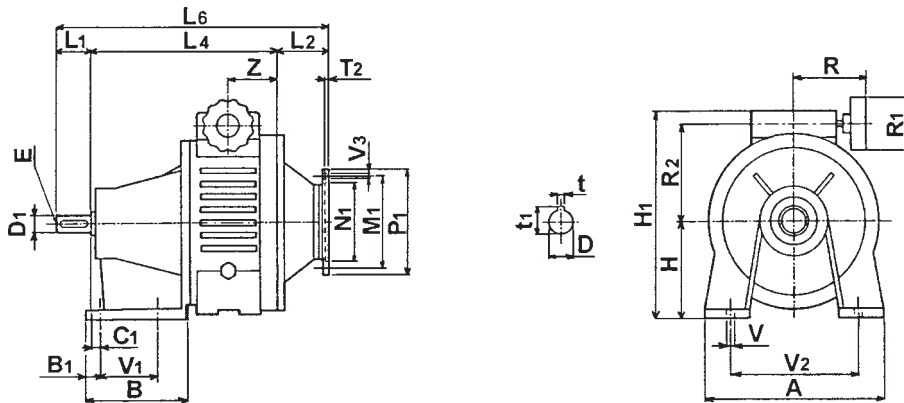


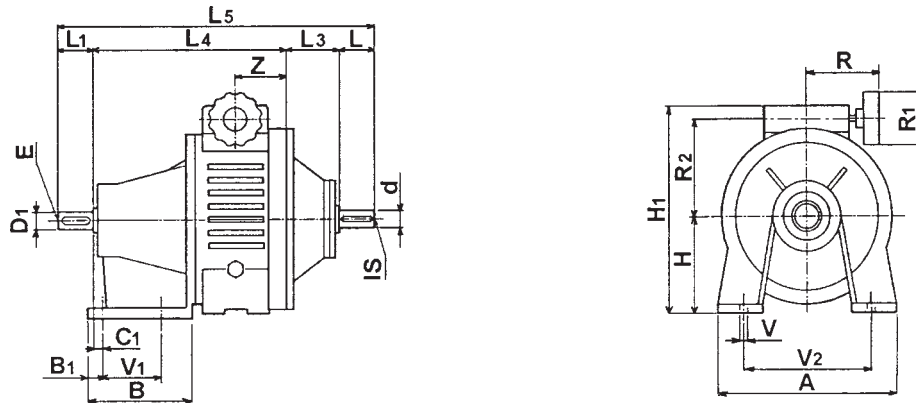
## MK...B5



## MK... PAM B14



## K...



V	V <sub>1</sub>	V <sub>2</sub>	H	H <sub>1</sub>	L <sub>2</sub>	L <sub>3</sub>	L <sub>4</sub>	L <sub>5</sub>	L <sub>6</sub>	M <sub>1</sub>	N <sub>1</sub>	P <sub>4</sub>	R	R <sub>1</sub>	R <sub>2</sub>	T <sub>2</sub>	V <sub>3</sub>	Z	d <sub>j6</sub>	IS	L	D <sub>j6</sub>	E	L <sub>1</sub>	D <sub>F7</sub>	t	t <sub>1</sub>	P <sub>1</sub>
9,5	25	95	70	186	80	59	148	260	238	115	95	140	110	85	75	4	9,5	49	11	M4	23	14	M5	30	11	4	12,8	90
								253	231													11	M4	23				
9,5	55	150	85	190	80	58	186	315	286	130	110	160	110	85	88	4	9,5	55	14	M5	30	19	M8	40	14	5	16,3	105
								305	276													14	M5	30				
12	65	165	110	235	65	63	225	378	340	165	130	200	130	110	106	5	11,5	72	19	M8	40	24	M8	50	19	6	21,8	120
								368	330													19	M8	40				
14	75	185	125	275	77	76	250	436	387	165	130	200	138	110	125	5	11,5	70	24	M8	50	28	M8	60	24	8	27,3	140
								426	377													24	M8	50				
14	85	240	150	325	80	97	293	530	463	215	180	250	158	110	160	5	14	87	28	M8	60	38	M10	80	28	8	31,3	160
								510	443													28	M8	60				
18	120	295	190	425	120	120	348	653	573	265	230	300	195	110	206	5	14	110	38	M10	80	42	M10	110	38	10	41,3	-
								623	543													38	M10	80				

N.B.: X, Y, W - vedere le dimensioni dei motori elettrici. / See dimensions electric motors. / Siehe Abmessungen Elektromotoren.