

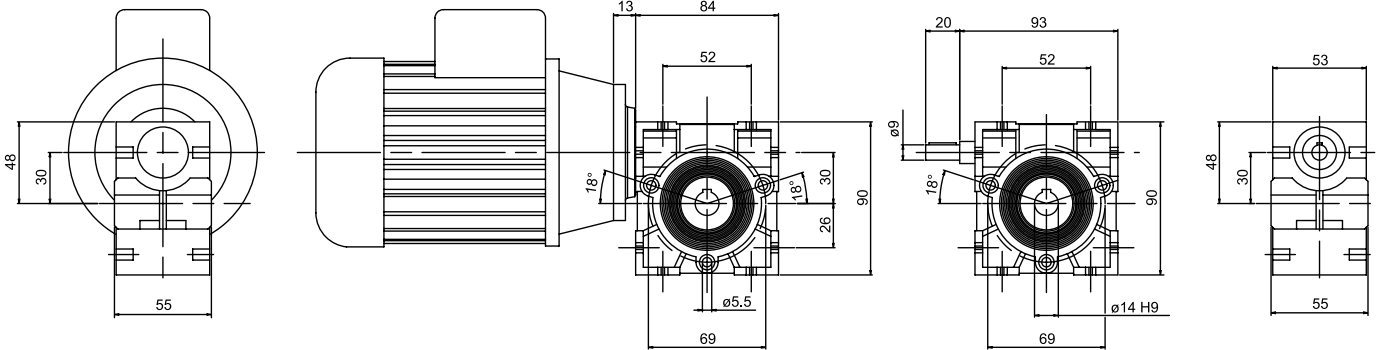
I - MI 30

I - MI 30

I - MI 30

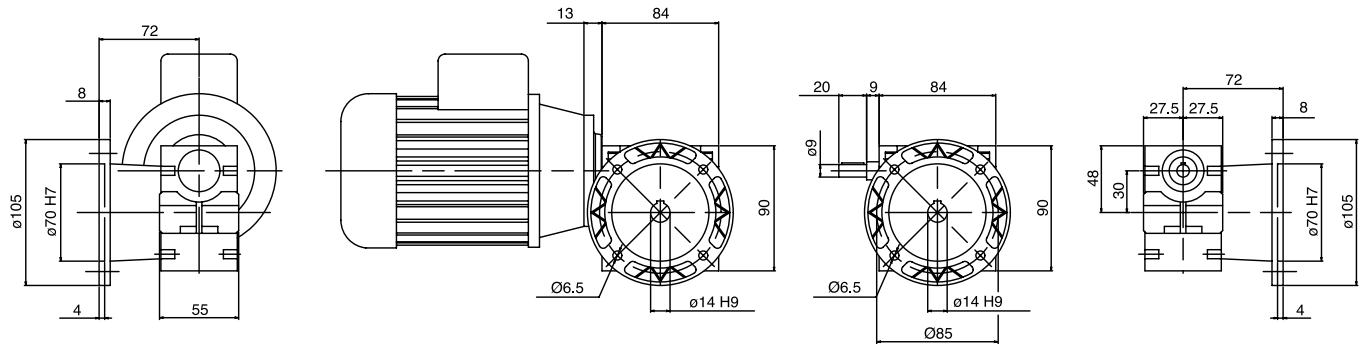
**MI 30**

**I 30**



**MI 30 F**

**I 30 F**



**MI 30 FBC**

**I 30 FBC**

