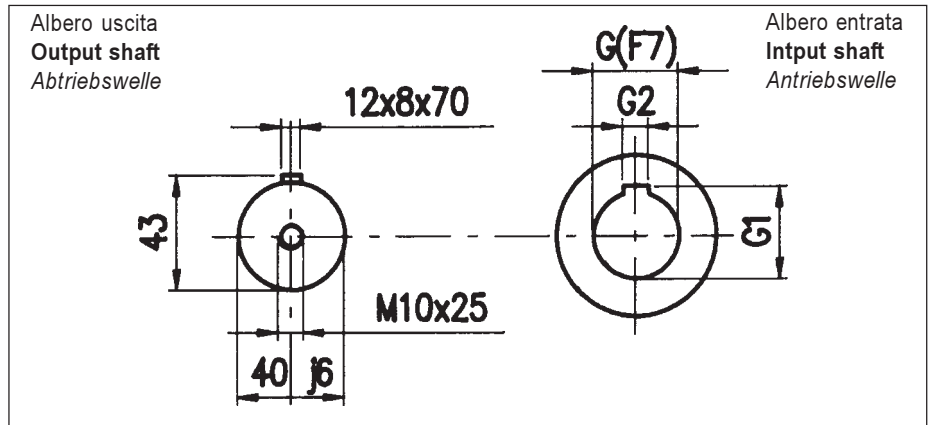
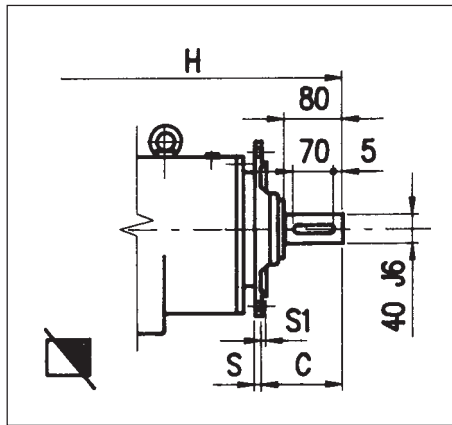
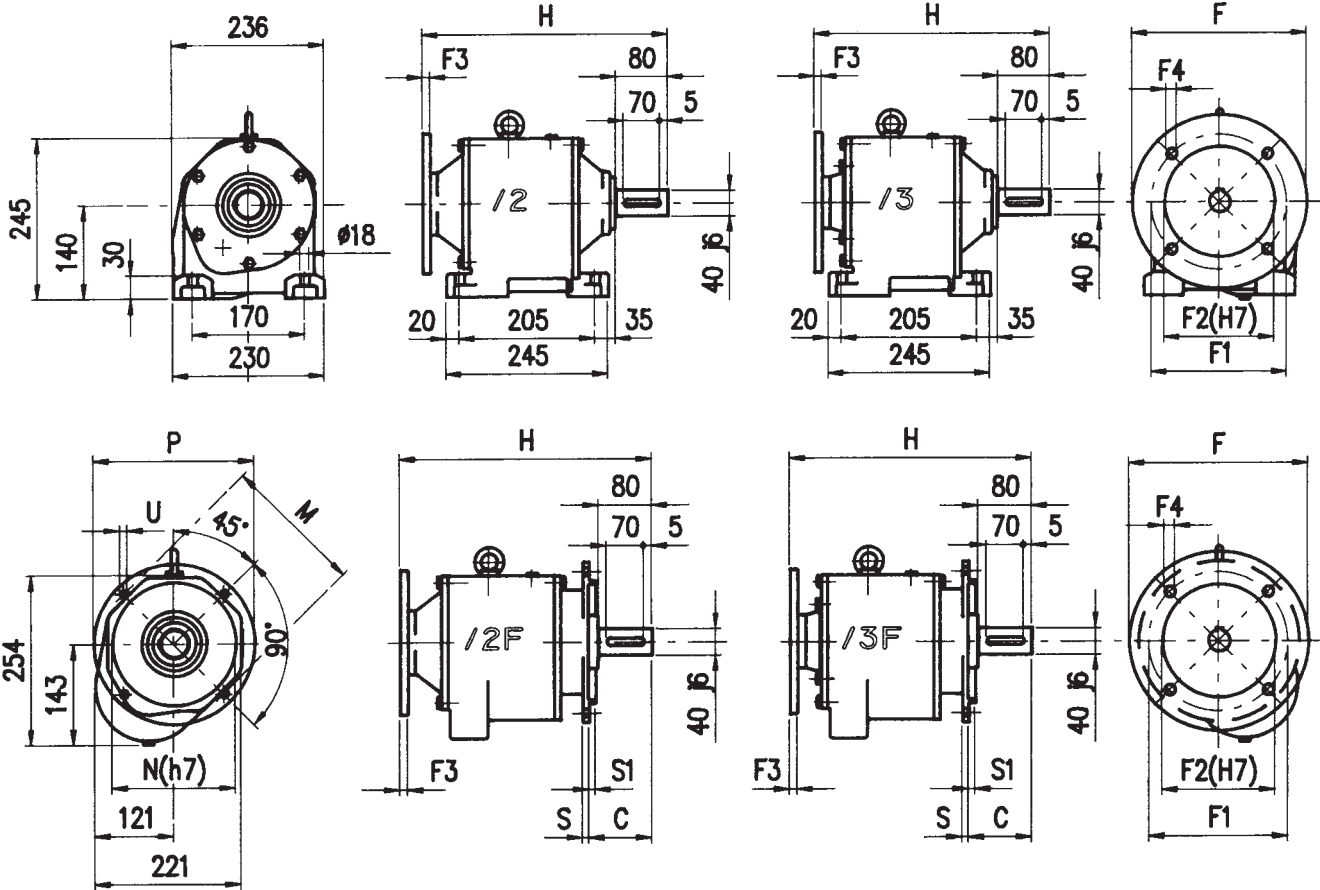


40/2-40/3	A	D	E	d	F1	F2	F3	F4	V	N	C	M	P	S	S1	U
/2	425	295	50	24	27	8	5	40	M8							
/2F-250	425	295	50	24	27	8	5	40	M8	180	86	215	250	13	4	14
/2F-300	425	295	50	24	27	8	5	40	M8	230	130	265	300	14	4	14
/3	403	283	40	19	21,5	6	5	30	M5							
/3F-250	403	283	40	19	21,5	6	5	30	M5	180	86	215	250	13	4	14
/3F-300	403	283	40	19	21,5	6	5	30	M5	230	130	265	300	14	4	14

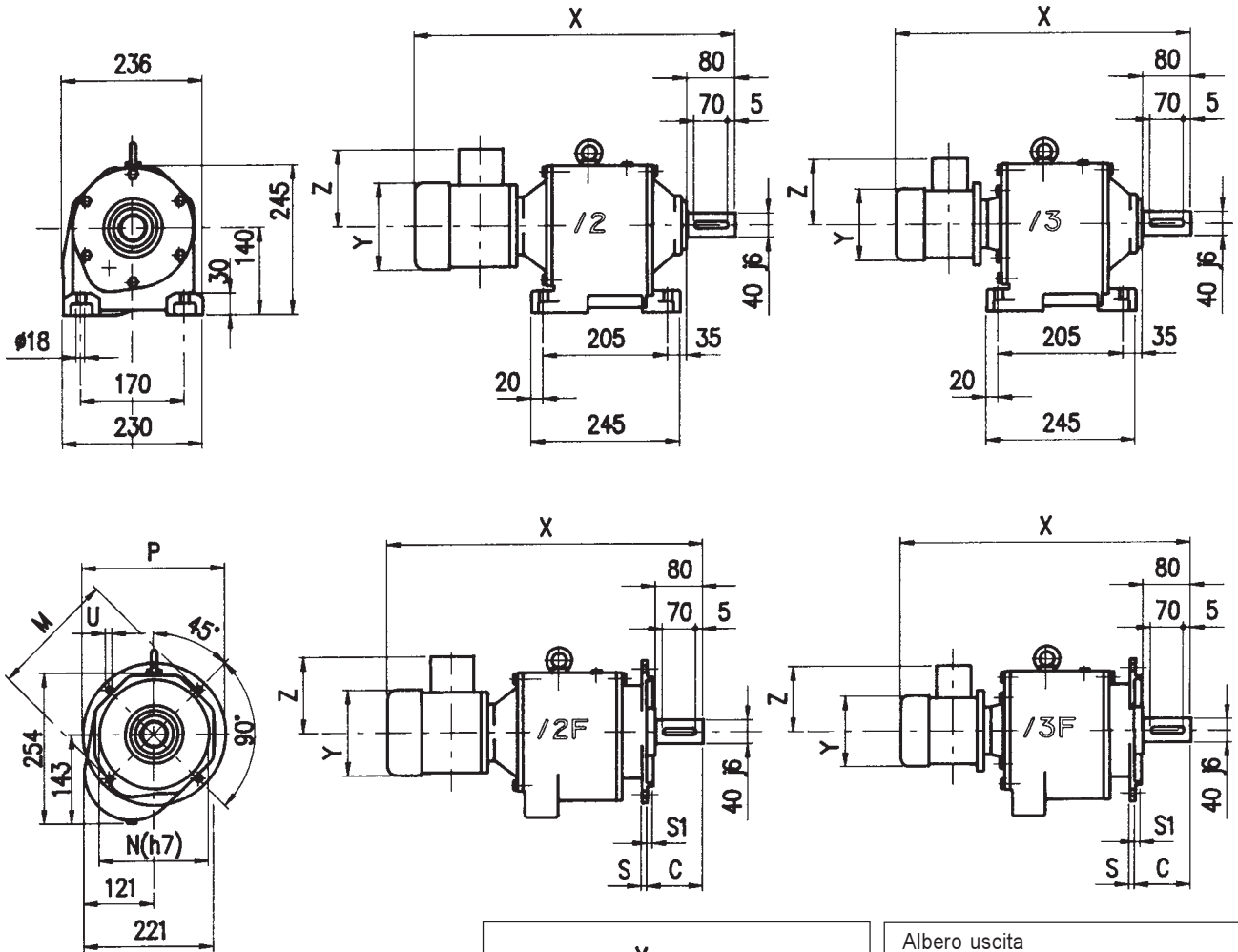


40/2-40/3	G	G1	G2	F	F1	F2	F3	F4	H
/2...80 B5	19	21,8	6	200	165	130	15	11,5	391
/2F...80 B5									
/2...90 B5	24	27,3	8	200	165	130	15	11,5	391
/2F...90 B5									
/2...100-112 B5	28	31,3	8	250	215	180	15	14	394
/2F...100-112 B5									
/2...132 B5	38	41,3	10	300	265	230	15	14	394
/2F...132 B5									
/3...63 B5	11	12,5	4	140	115	95	12	9	378
/3F...63 B5									
/3...71 B5	14	16,3	5	160	130	110	10	9	383
/3F...71 B5									
/3...80 B5	19	21,8	6	200	165	130	11	11	377
/3F...80 B5									
/3...90 B5	24	27,3	8	200	165	130	11	11	377
/3F...90 B5									

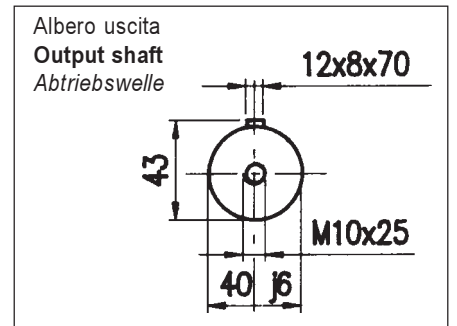
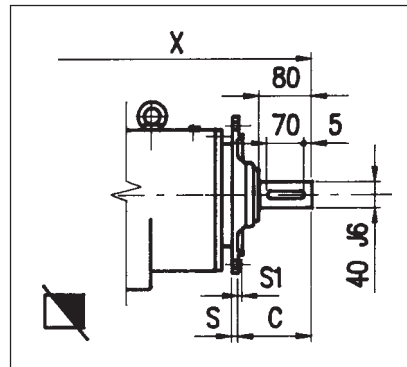
P = 250						
N	C	M	P	S	S1	U
180	86	215	250	13	4	14

P = 300						
N	C	M	P	S	S1	U
230	130	265	300	14	4	14

P = 300						
N	C	M	P	S	S1	U
230	86	265	300	14	4	14



40/2-40/3	Y	Z	X
/2...GR 80 /2F...GR 80	160	115	560
/2...GR 90 /2F...GR 90	171	121	596
/2...GR 100 /2F...GR 100	193	138	616
/2...GR 112 /2F...GR 112	217	151	634
/2...GR 132 /2F...GR 132	259	180	705
/3...GR 63 /3F...GR 63	124	92	530
/3...GR 71 /3F...GR 71	140	102	548
/3...80 /3F...80	160	115	575
/3...90 /3F...90	171	121	611



P = 250						
N	C	M	P	S	S1	U
180	86	215	250	13	4	14

P = 300						
N	C	M	P	S	S1	U
230	86	265	300	14	4	14

P = 300						
N	C	M	P	S	S1	U
230	130	265	300	14	4	14