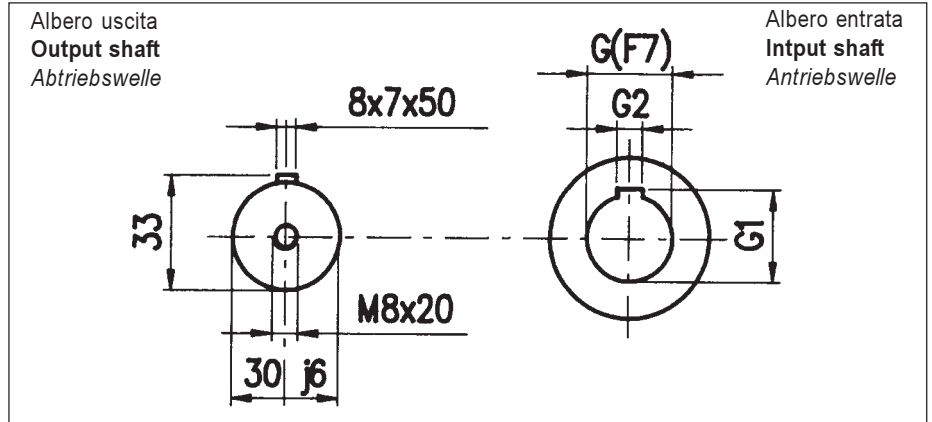
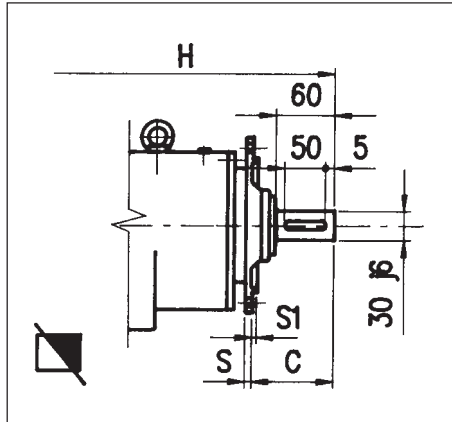
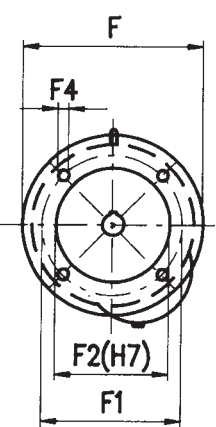
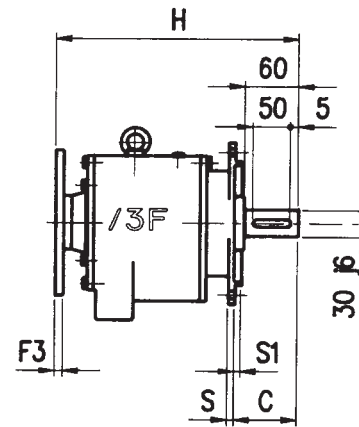
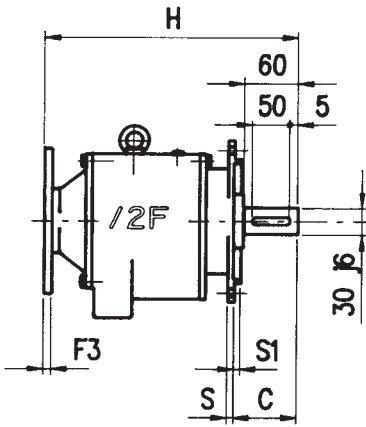
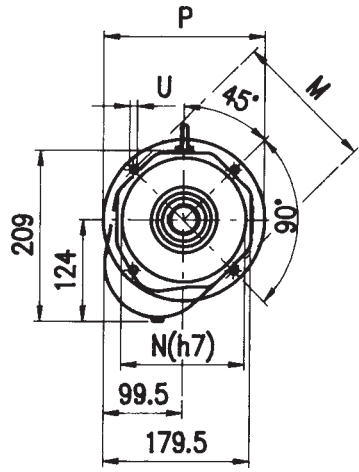
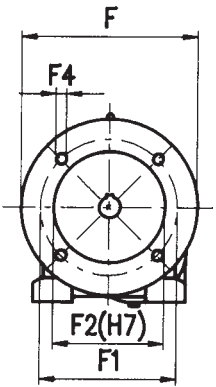
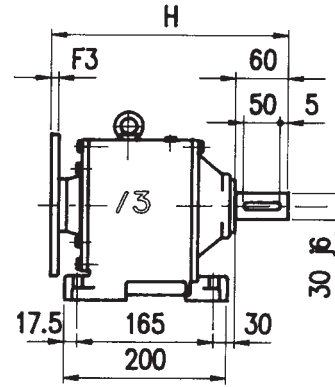
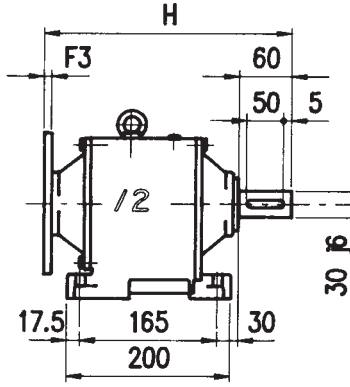
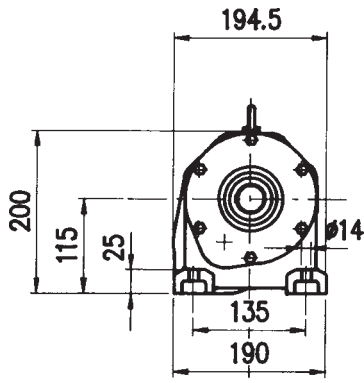


30/2-30/3	A	D	E	d	F1	F2	F3	F4	V	N	C	M	P	S	S1	U
/2	335	235	40	19	21,5	6	5	30	M5							
/2F-160	335	235	40	19	21,5	6	5	30	M5	110	65	130	160	10	3,5	9
/2F-200	335	235	40	19	21,5	6	5	30	M5	130	65	165	200	10	3,5	11,5
/2F-250	335	235	40	19	21,5	6	5	30	M5	180	80	215	250	10	4	14
/3	327	227	40	19	21,5	6	5	30	M5							
/3F-160	327	227	40	19	21,5	6	5	30	M5	110	65	130	160	10	3,5	9
/3F-200	327	227	40	19	21,5	6	5	30	M5	130	65	165	200	10	3,5	11,5
/3F-250	327	227	40	19	21,5	6	5	30	M5	180	80	215	250	10	4	14



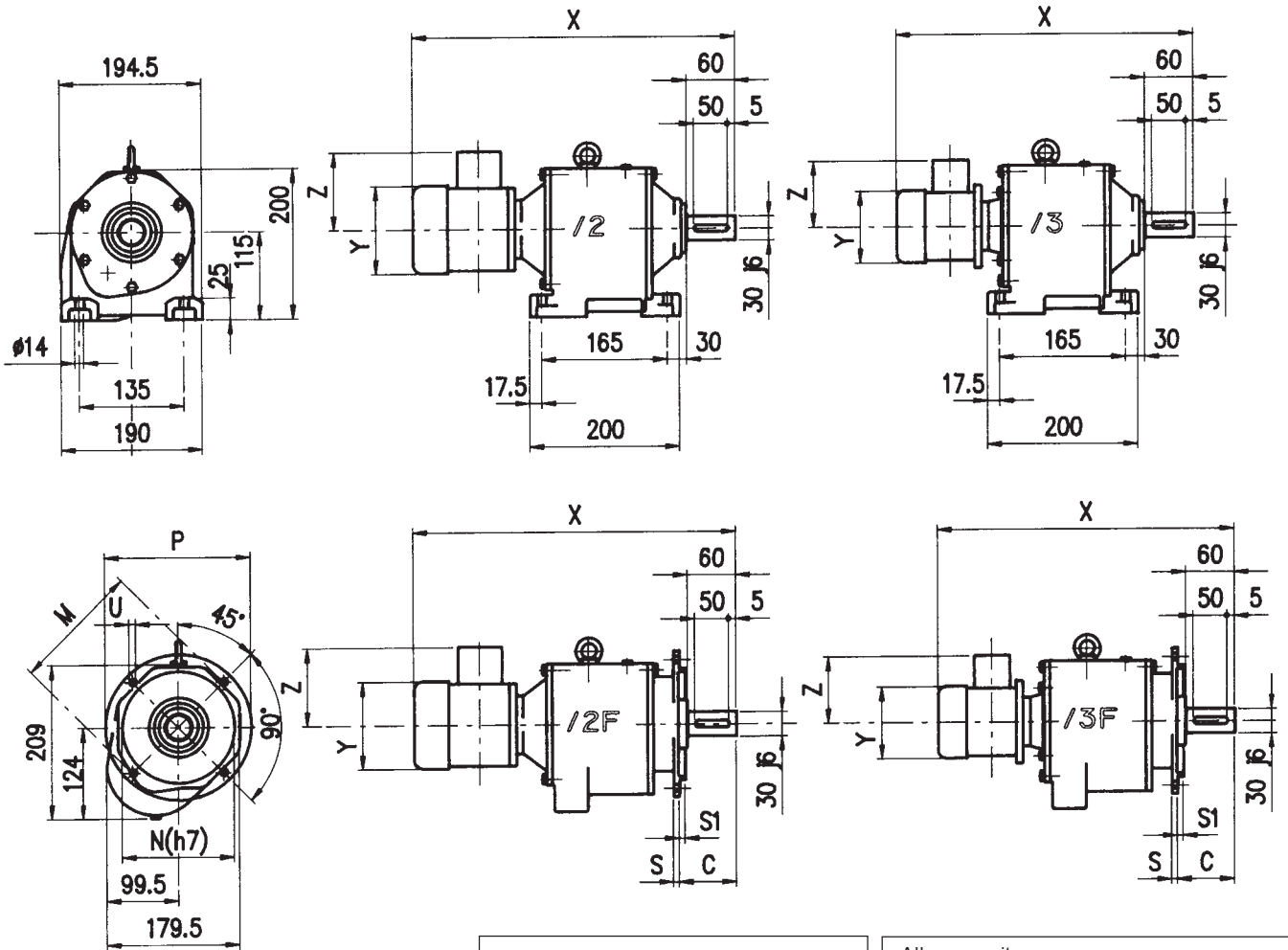
30/2-30/3	G	G1	G2	F	F1	F2	F3	F4	H
/2...71 B5 /2F...71 B5	14	16,3	5	160	130	110	10	9	315
/2...80 B5 /2F...80 B5	19	21,8	6	200	165	130	11	11	309
/2...90 B5 /2F...90 B5	24	27,3	8	200	165	130	11	11	309
/2...100-112 B5 /2F...100-112 B5	28	31,3	8	250	215	180	12	13	312
/3...56 B5 /3F...56 B5	9	10,4	3	120	100	80	8	7	303
/3...63 B5 /3F...63 B5	11	12,8	4	140	115	95	12	9	302
/3...71 B5 /3F...71 B5	14	16,3	5	160	130	110	10,5	9	301
/3...80 B5 /3F...80 B5	19	21,8	6	200	165	130	10,5	11	301

P = 160						
N	C	M	P	S	S1	U
110	65	130	160	10	3,5	9

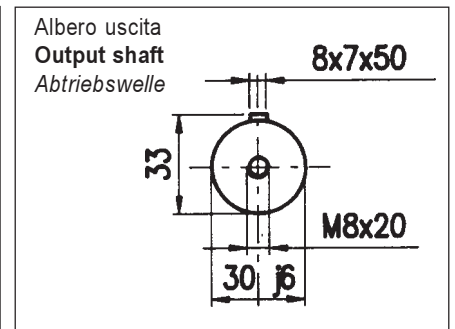
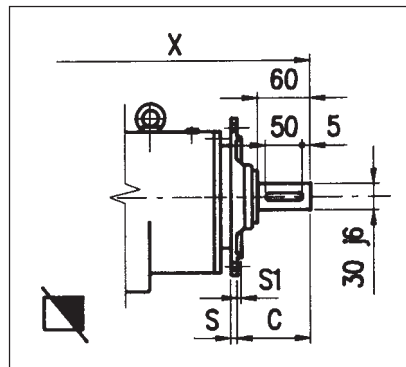
P = 200						
N	C	M	P	S	S1	U
130	65	165	200	10	3,5	11,5

P = 250						
N	C	M	P	S	S1	U
180	65	215	250	12	4	14

P = 250						
N	C	M	P	S	S1	U
180	80	215	250	10	4	14



30/2-30/3	Y	Z	X
/2....GR 71 /2F....GR 71	140	102	480
/2....GR 80 /2F....GR 80	160	115	507
/2....GR 90 /2F....GR 90	171	121	543
/2....GR 100 /2F....GR 100	193	138	563
/3....GR 56 /3F....GR 56	111	95	473
/3....GR 63 /3F....GR 63	124	92	490
/3....GR 71 /3F....GR 71	140	102	496
/3....80 /3F....80	160	115	521



P = 200						
N	C	M	P	S	S1	U
130	65	165	200	10	3,5	11,5

P = 160						
N	C	M	P	S	S1	U
110	65	130	160	10	3,5	9

P = 250						
N	C	M	P	S	S1	U
180	80	215	250	10	4	14

P = 250						
N	C	M	P	S	S1	U
180	65	215	250	12	4	14