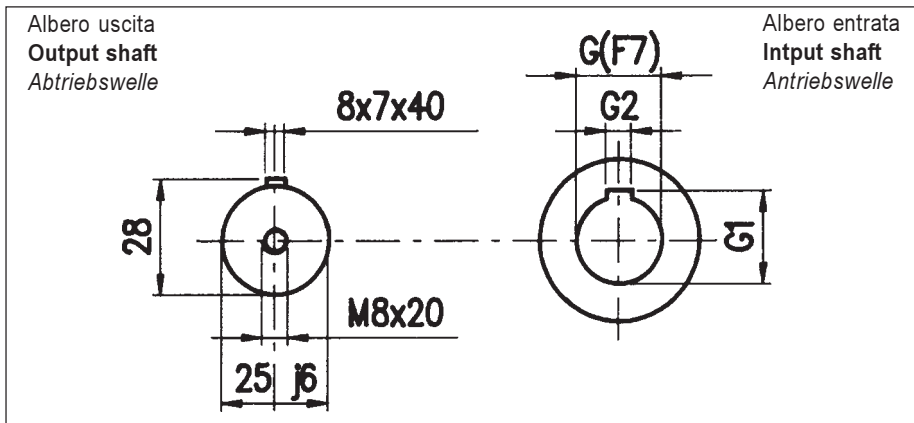
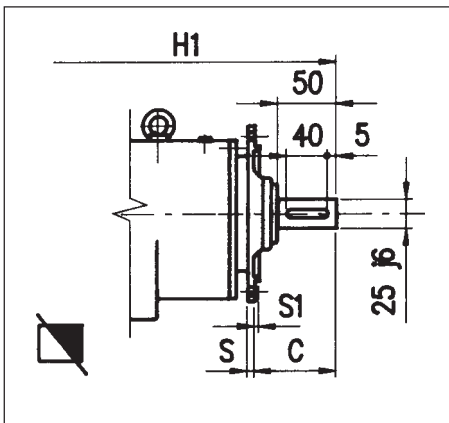
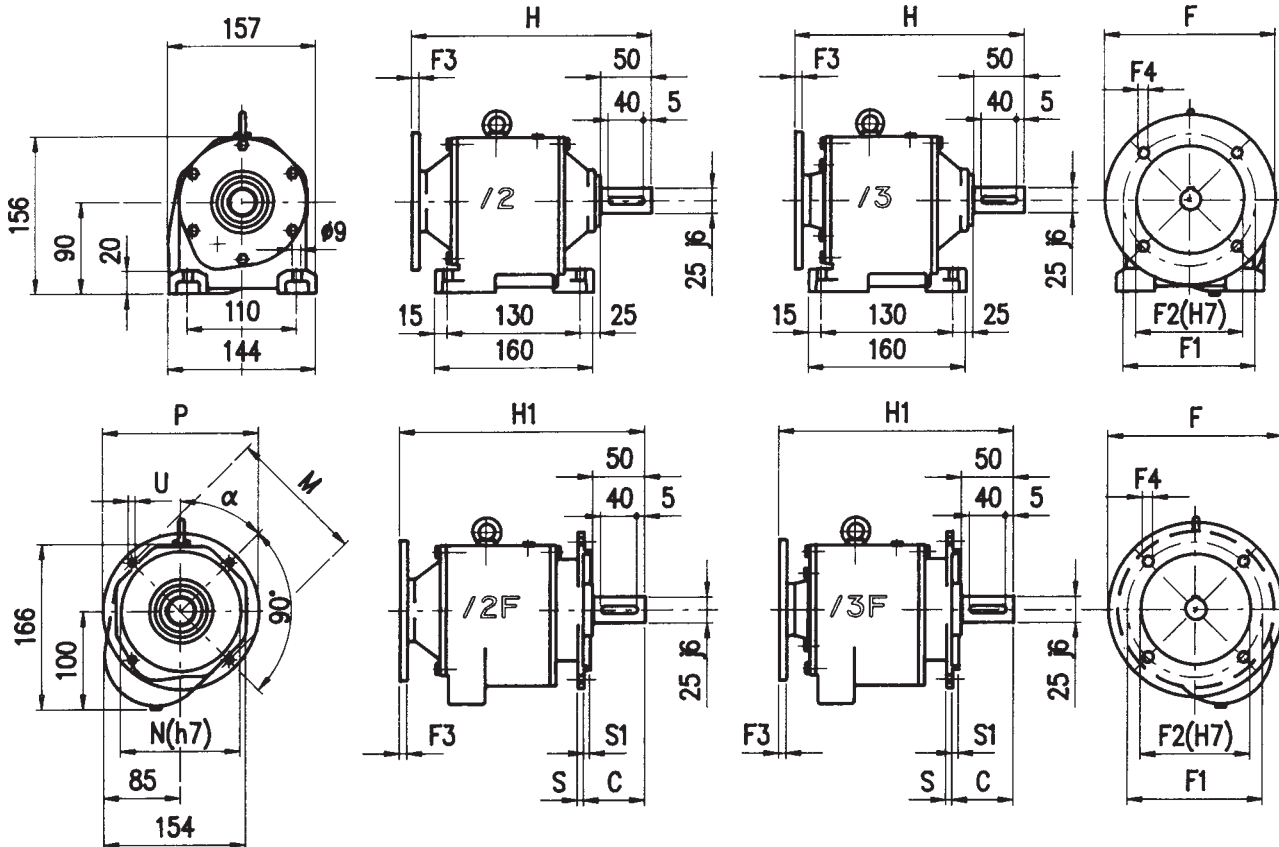


25/2-25/3	A	D	E	d	F1	F2	F3	F4	V	N	C	M	P	α	S	S1	U
/2	293	203	40	19	21,5	6	5	30	M5								
/2F-120	312	222	40	19	21,5	6	5	30	M5	80	55	100	120	45°	8	3,5	6,5
/2F-160	312	222	40	19	21,5	6	5	30	M5	110	55	130	160	45°	9	3,5	9
/2F-200	312	222	40	19	21,5	6	5	30	M5	130	85	165	200	58°	10	4	11
/3	284,5	194,5	40	19	21,5	6	5	30	M5								
/3F-120	303,5	213,5	40	19	21,5	6	5	30	M5	80	55	100	120	45°	8	3,5	6,5
/3F-160	303,5	213,5	40	19	21,5	6	5	30	M5	110	55	130	160	45°	9	3,5	9
/3F-200	303,5	213,5	40	19	21,5	6	5	30	M5	130	85	165	200	58°	10	4	11



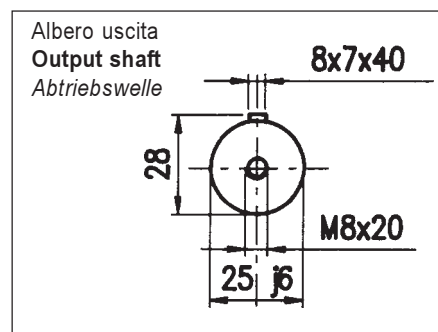
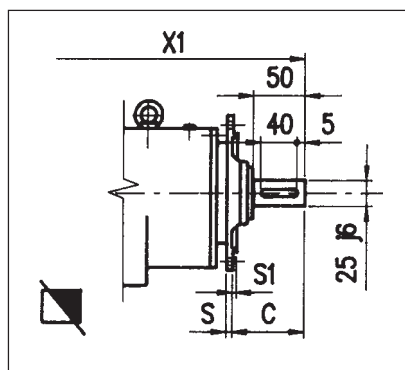
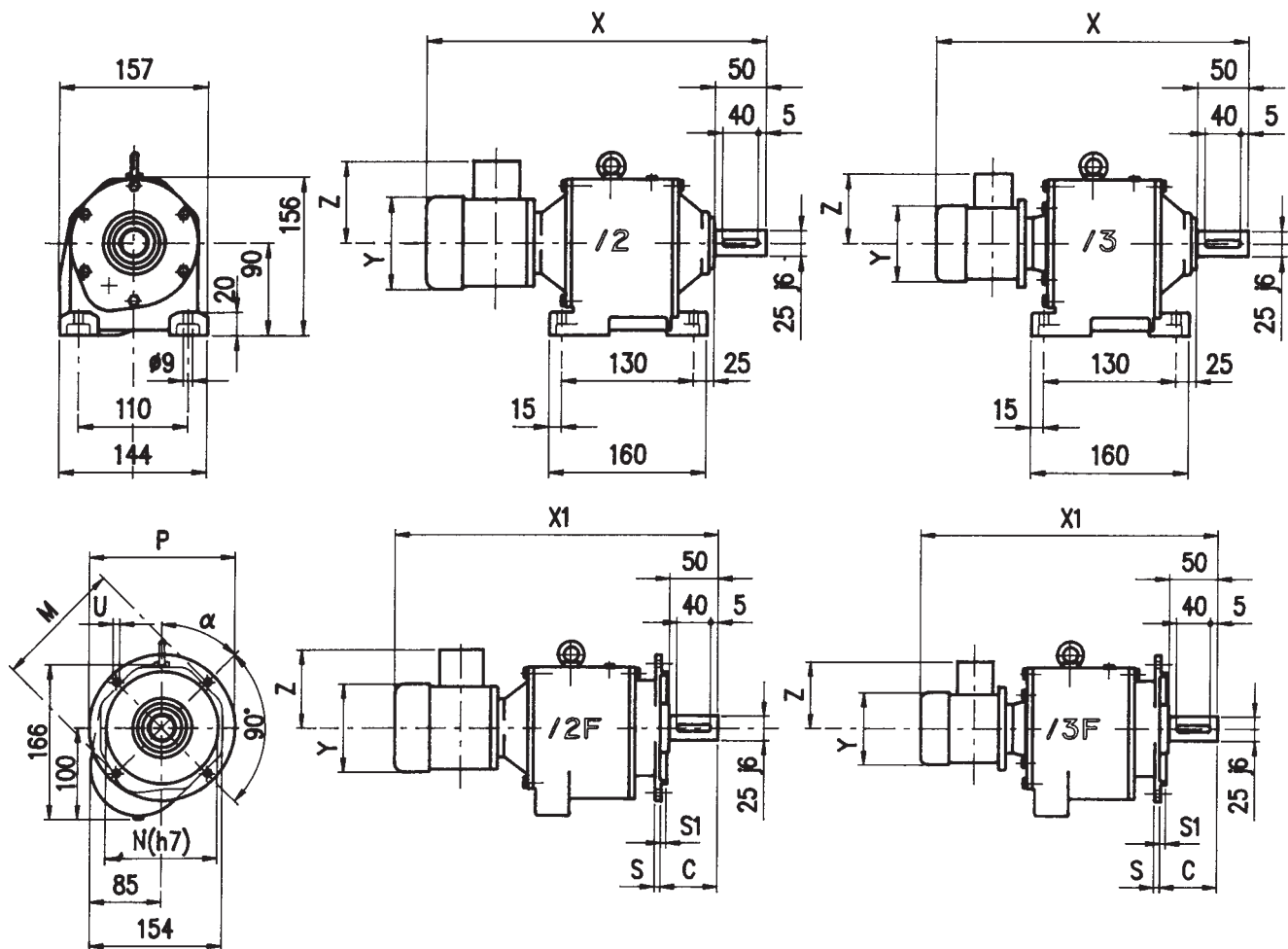
25/2-25/3	G	G1	G2	F	F1	F2	F3	F4	H	H1
/2....63 B5 /2F....63 B5	11	12,5	4	140	115	95	12	9	268	287
/2....71 B5 /2F....71 B5	14	16,3	5	160	130	110	10	9	273	292
/2....80 B5 /2F....80 B5	19	21,8	6	200	165	130	11	11	267	286
/2....90 B5 /2F....90 B5	24	27,3	8	200	165	130	11	11	267	286
/2....100-112 B5 /2F....100-112 B5	28	31,3	8	250	215	180	12	13	270	289
/3....56 B5 /3F....56 B5	9	10,4	3	120	100	80	8	7	269	288
/3....63 B5 /3F....63 B5	11	12,8	4	140	115	95	12	9	259,5	278,5
/3....71 B5 /3F....71 B5	14	16,3	5	160	130	110	10,5	9	258,5	277,5

P = 120							
N	C	M	P	α	S	S1	U
80	55	100	120	45°	8	3,5	6,5

P = 160							
N	C	M	P	α	S	S1	U
110	55	130	160	45°	9	9,5	9

P = 200							
N	C	M	P	α	S	S1	U
130	50	165	200	58°	10	4	11

P = 200							
N	C	M	P	α	S	S1	U
130	85	165	200	58°	10	4	11



25/2-25/3	Y	Z	X	X1
/2....63 /2F....63	124	92	420	439
/2....71 /2F....71	140	102	438	457
/2....80 /2F....80	160	115	465	484
/2....90 /2F....90	171	121	501	520
/2....100 /2F....100	193	138	521	540
/3....56 /3F....56	111	95	430,5	449,5
/3....63 /3F....63	124	92	447,5	466,5
/3....71 /3F....71	140	102	453,5	472,5

P = 160							
N	C	M	P	α	S	S1	U
110	55	130	160	45°	9	9,5	9

P = 120							
N	C	M	P	α	S	S1	U
80	55	100	120	45°	8	3,5	6,5

P = 200							
N	C	M	P	α	S	S1	U
130	50	165	200	58°	10	4	11

P = 200							
N	C	M	P	α	S	S1	U
130	85	165	200	58°	10	4	11