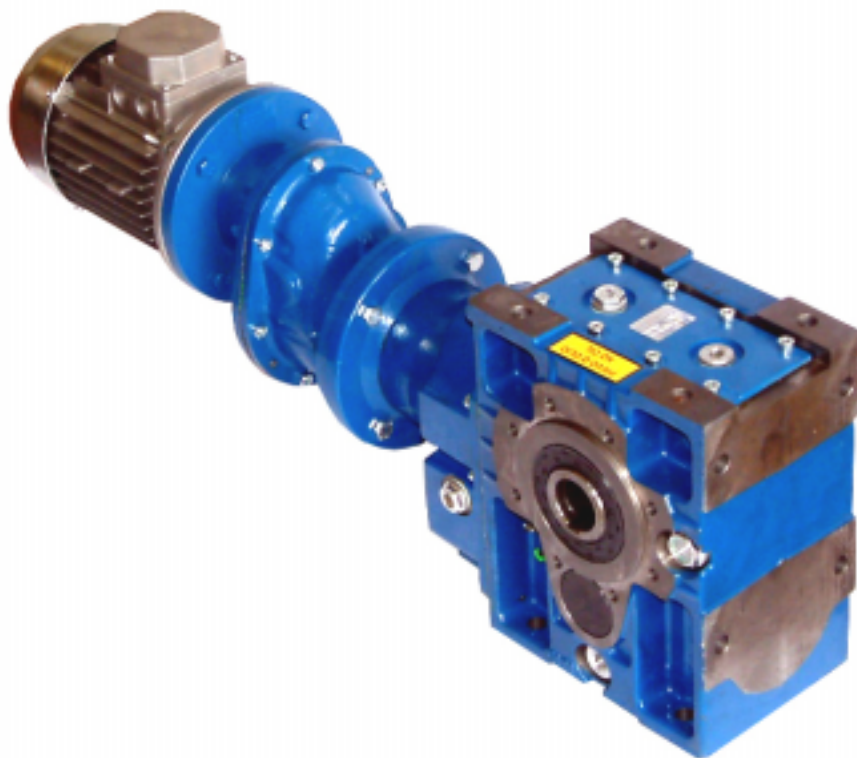


SITI

Combinazioni tra riduttori serie MCF e MOT *Combined series MCF and MOT reduction units*



Combinazioni serie MCF + MOT

Sono disponibili varie combinazioni tra riduttori serie MCF (1° stadio) e riduttori ortogonali serie MOT (2° stadio). Queste combinazioni sono caratterizzate da elevata robustezza (tutti gli ingranaggi sono cementati e temprati), rapporti di riduzione fino a 1680:1 ed elevato rendimento.

Combined units of the series MCF + MOT

Several combinations of series MCF (1st stage) and series MOT right-angle reduction units (2nd stage) are available. These combined units feature heavy-duty construction (all gears are casehardened and tempered), reduction ratios up to 1680:1 and high performance and efficiency.

Indice

Contents

Tabella prestazioni riduttori combinati	3	<i>Performance tables of combined gearboxes</i>	<i>3</i>
Caratteristiche generali	3	<i>General features</i>	<i>3</i>
Combinazioni disponibili	3	<i>Combinations available</i>	<i>3</i>
MCF 105 + MOT 80/3	4	MCF 105 + MOT 80/3	4
MCF 105 + MOT 100/3	6	MCF 105 + MOT 100/3	6
MCF 115 + MOT 80/3	8	MCF 115 + MOT 80/3	8
MCF 115 + MOT 100/3	10	MCF 115 + MOT 100/3	10
MCF 135 + MOT 100/3	12	MCF 135 + MOT 100/3	12
MCF 135 + MOT 125/3	13	MCF 135 + MOT 125/3	13
MCF 135 + MOT 160/3	15	MCF 135 + MOT 160/3	15
MCF 170 + MOT 125/3	17	MCF 170 + MOT 125/3	17
MCF 170 + MOT 160/3	19	MCF 170 + MOT 160/3	19

Tabella prestazioni riduttori combinati

E' opportuno fare presente che, nel caso dei riduttori combinati motorizzati, numerose motorizzazioni indicate nella tabella darebbero luogo a fattori di servizio particolarmente bassi. Ciò deriva dal fatto che, essendo il rapporto di riduzione particolarmente elevato e quindi la velocità in uscita molto bassa, mentre la coppia si eleva percentualmente di poco rispetto al riduttore semplice, i riduttori combinati richiedono potenze estremamente basse per non superare la coppia di uscita massima ammessa, spesso non compatibili con le motorizzazioni esistenti o con le predisposizioni PAM previste per il primo riduttore.

E' quindi pratica comune utilizzare sui combinati motorizzati valori di potenza in entrata estremamente elevati rispetto a quelli che corrisponderebbero alla massima coppia ammissibile.

In tutti questi casi, è indispensabile accertarsi che la coppia effettiva richiesta dall'applicazione non superi quella massima ammessa dal riduttore: indicata nelle tabelle come M_2 max.

Caratteristiche generali

Le caratteristiche generali sono rilevabili sui cataloghi tecnico-commerciali delle serie MCF e MOT.

Combinazioni disponibili

MCF 105 + MOT 80/3
MCF 105 + MOT 100/3

MCF 115 + MOT 80/3
MCF 115 + MOT 100/3

MCF 135 + MOT 100/3
MCF 135 + MOT 125/3
MCF 135 + MOT 160/3

MCF 170 + MOT 125/3
MCF 170 + MOT 160/3

Performance tables of combined gearboxes

It is convenient to point out that, in the case of wormgearboxes with motor, several kinds of motor sizes appearing in the performance tables would give rise to extremely low service factors. This comes from the consideration that, being the reduction ratio usually extremely high in the combined units, and thus the output speed extremely low, while the output torque suffers a percentually much smaller increase, if compared with the single gearbox, the combined units would require an extremely low input power for not exceeding the max. permissible output torque; this is often uncompatible with the existing motor sizes, or with the motor-prearrangements (PAM) provided on the first unit.

It is therefore a common practice to use on the combined units with motor values of input power extremely high if compared with the ones which would correspond to the max. allowable output torque.

In all these cases, it is extremely important to make sure that the effective output torque requested by the application does not exceed the max. allowable one by the wormgearbox with motor: shown on the tables as M_2 max.

General features

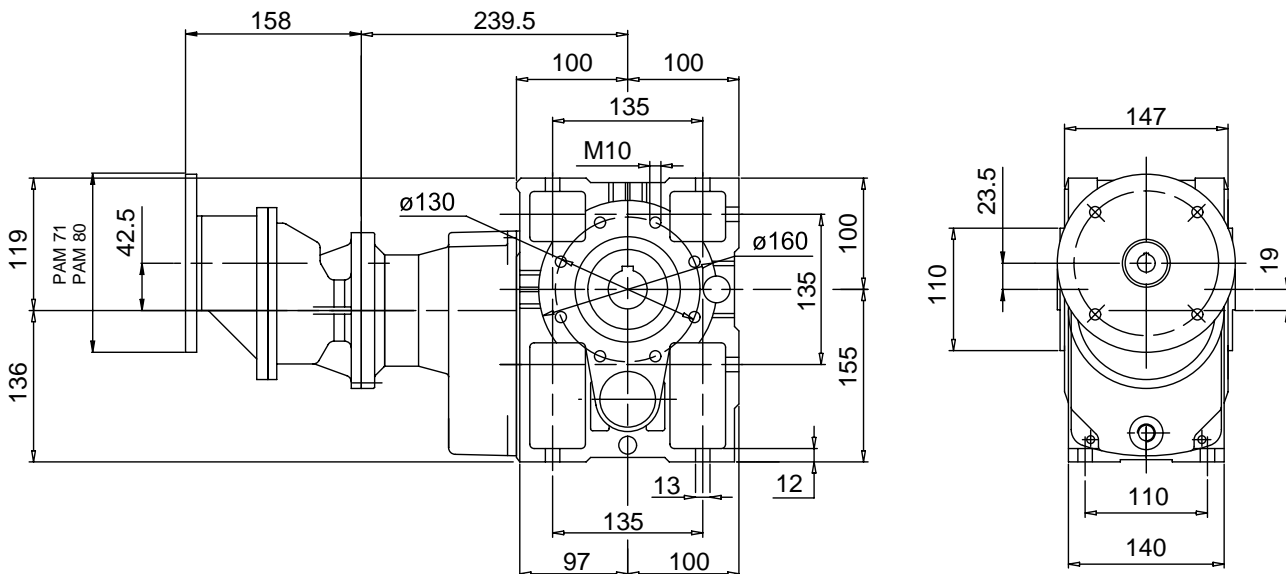
The general features of the units of this combination can be found on the technical catalogues of the series MCF and MOT.

Combinations available

MCF 105 + MOT 80/3

Dimensioni

Overall dimensions



Prestazioni

Performances

kW₁	n₁	i₁	i₂	i_{TOT}	n₂	M₂	M_{2MAX}	RD	sf
1,5	1400	1,87	32,17	60,2	23,3	549	682	0,89	1,24
1,5		1,87	38,13	71,3	19,6	651	682	0,89	1,05
1,1		1,87	43,14	80,7	17,4	540	682	0,89	1,26
1,1		1,87	49,33	92,2	15,2	618	682	0,89	1,10
1,1		1,87	57,19	106,9	13,1	716	682	0,89	0,95
0,75		1,87	67,45	126,1	11,1	576	682	0,89	1,18
0,55		1,87	83,08	155,4	9,0	520	660	0,89	1,27
0,55		1,87	98,46	184,1	7,6	616	660	0,89	1,07
0,55		1,87	111,41	208,3	6,7	698	660	0,89	0,95
0,55		1,87	127,41	238,3	5,9	798	660	0,89	0,83
0,55		1,87	147,69	276,2	5,1	925	660	0,89	0,71
0,55		1,87	174,2	325,8	4,3	1091	660	0,89	0,61
0,55		1,87	208,12	389,2	3,6	1303	660	0,89	0,51

kW₁	n₁	i₁	i₂	i_{TOT}	n₂	M₂	M_{2MAX}	RD	sf
1,1	1400	3,12	32,17	100,4	13,9	672	682	0,89	1,01
0,75		3,12	38,13	119,0	11,8	543	682	0,89	1,26
0,75		3,12	43,14	134,6	10,4	615	682	0,89	1,11
0,55		3,12	49,33	153,9	9,1	515	682	0,89	1,32
0,55		3,12	57,19	178,4	7,8	597	682	0,89	1,14
0,55		3,12	67,45	210,4	6,7	705	682	0,89	0,97
0,37		3,12	83,08	259,2	5,4	584	660	0,89	1,13
0,37		3,12	98,46	307,2	4,6	692	660	0,89	0,95
0,25		3,12	111,41	347,6	4,0	529	660	0,89	1,25
0,25		3,12	127,41	397,5	3,5	605	660	0,89	1,09
0,25		3,12	147,69	460,8	3,0	701	660	0,89	0,94
0,25		3,12	174,2	543,5	2,6	827	660	0,89	0,80
0,25		3,12	208,12	649,3	2,2	988	660	0,89	0,67
0,25		3,12	233,85	729,6	1,9	1110	660	0,89	0,59

kW₁	n₁	i₁	i₂	i_{TOT}	n₂	M₂	M_{2MAX}	RD	sf
0,55	1400	5	32,17	160,9	8,7	539	682	0,89	1,27
0,55		5	38,13	190,7	7,3	638	682	0,89	1,07
0,55		5	43,14	215,7	6,5	722	682	0,89	0,94
0,37		5	49,33	246,7	5,7	556	682	0,89	1,23
0,37		5	57,19	286,0	4,9	644	682	0,89	1,06
0,25		5	67,45	337,3	4,2	513	682	0,89	1,33
0,25		5	83,08	415,4	3,4	632	660	0,89	1,04
0,25		5	98,46	492,3	2,8	749	660	0,89	0,88
0,25		5	111,41	557,1	2,5	848	660	0,89	0,78
0,25		5	127,41	637,1	2,2	970	660	0,89	0,68
0,25		5	147,69	738,5	1,9	1124	660	0,89	0,59
0,25		5	174,2	871,0	1,6	1326	660	0,89	0,50

kW₁	n₁	i₁	i₂	i_{TOT}	n₂	M₂	M_{2MAX}	RD	sf
0,37	1400	8,08	32,17	259,9	5,4	585	682	0,89	1,16
0,37		8,08	38,13	308,1	4,5	694	682	0,89	0,98
0,25		8,08	43,14	348,6	4,0	530	682	0,89	1,29
0,25		8,08	49,33	398,6	3,5	607	682	0,89	1,12
0,25		8,08	57,19	462,1	3,0	703	682	0,89	0,97
0,25		8,08	67,45	545,0	2,6	829	682	0,89	0,82
0,25		8,08	83,08	671,3	2,1	1022	660	0,89	0,65
0,25		8,08	98,46	795,6	1,8	1211	660	0,89	0,55

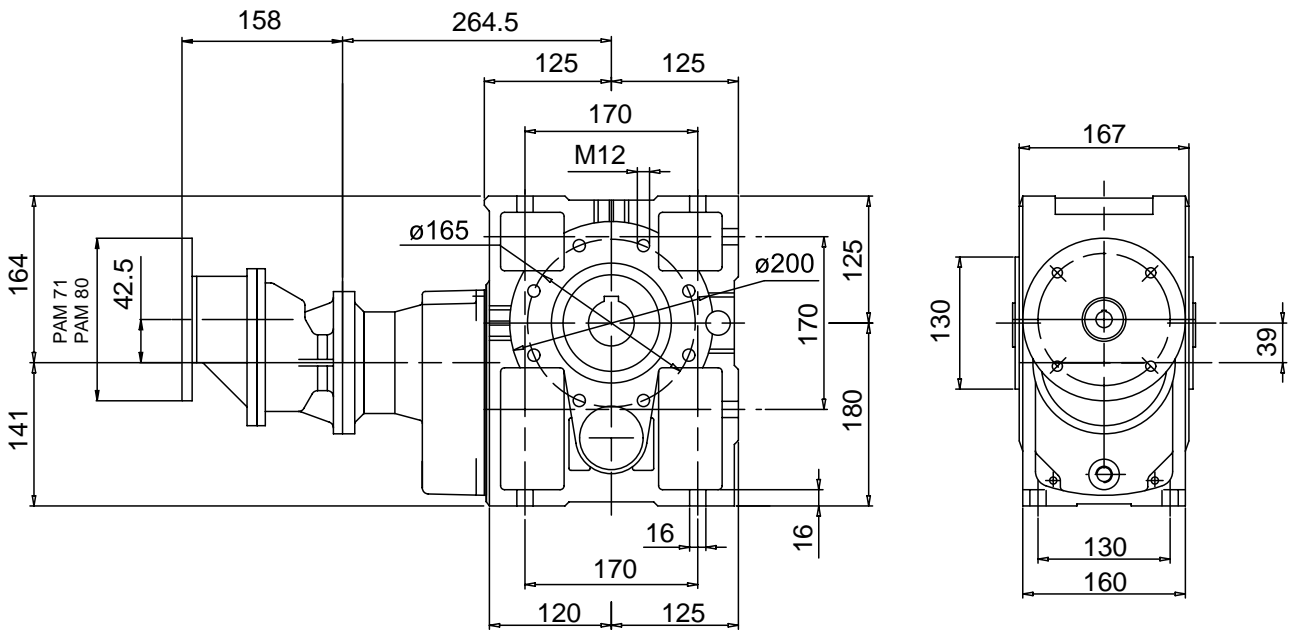
Per combinazioni con rapporti diversi contattare il nostro Uff. Tecnico.

Should a different combination be required, please contact our technical department.

MCF 105 + MOT 100/3

Dimensioni

Overall dimensions



Prestazioni

Performances

kW_1	n_1	i_1	i_2	i_{TOT}	n_2	M_2	M_{2MAX}	RD	sf
1,5	1400	1,87	32,17	60,2	23,3	549	1239	0,89	2,26
1,5		1,87	38,13	71,3	19,6	651	1485	0,89	2,28
1,5		1,87	43,14	80,7	17,4	737	1485	0,89	2,02
1,5		1,87	49,33	92,2	15,2	842	1485	0,89	1,76
1,5		1,87	57,19	106,9	13,1	977	1342	0,89	1,37
1,5		1,87	67,45	126,1	11,1	1152	1155	0,89	1,00
0,75		1,87	147,69	276,2	5,1	1261	1320	0,89	1,05
0,55		1,87	174,2	325,8	4,3	1091	1320	0,89	1,21
0,55		1,87	208,12	389,2	3,6	1303	1320	0,89	1,01
0,55		1,87	233,86	437,3	3,2	1464	1320	0,89	0,90
0,55		1,87	262,57	491,0	2,9	1644	1320	0,89	0,80
0,55		1,87	306,67	573,5	2,4	1920	1023	0,89	0,53

kW_1	n_1	i_1	i_2	i_{TOT}	n_2	M_2	M_{2MAX}	RD	sf
1,5	1400	3,12	32,17	100,4	13,9	916	1239	0,89	1,35
1,5		3,12	38,13	119,0	11,8	1086	1485	0,89	1,37
1,5		3,12	43,14	134,6	10,4	1229	1485	0,89	1,21
1,5		3,12	49,33	153,9	9,1	1405	1485	0,89	1,06
1,1		3,12	57,19	178,4	7,8	1195	1342	0,89	1,12
0,75		3,12	67,45	210,4	6,7	961	1155	0,89	1,20
0,37		3,12	147,69	460,8	3,0	1038	1320	0,89	1,27
0,37		3,12	174,2	543,5	2,6	1224	1320	0,89	1,08
0,25		3,12	208,12	649,3	2,2	988	1320	0,89	1,34
0,25		3,12	233,86	729,6	1,9	1110	1320	0,89	1,19
0,25		3,12	262,57	819,2	1,7	1247	1320	0,89	1,06
0,25		3,12	306,67	956,8	1,5	1456	1023	0,89	0,70
0,25		3,12	366,38	1143,1	1,2	1740	1023	0,89	0,59
0,25		3,12	411,67	1284,4	1,1	1955	1023	0,89	0,52

kW₁	n₁	i₁	i₂	i_{TOT}	n₂	M₂	M_{2MAX}	RD	sf
0,75	1400	5	32,17	160,9	8,7	734	1239	0,89	1,69
0,75		5	38,13	190,7	7,3	870	1485	0,89	1,71
0,75		5	43,14	215,7	6,5	985	1485	0,89	1,51
0,75		5	49,33	246,7	5,7	1126	1485	0,89	1,32
0,75		5	57,19	286,0	4,9	1306	1342	0,89	1,03
0,55		5	67,45	337,3	4,2	1129	1155	0,89	1,02
0,25		5	147,69	738,5	1,9	1124	1320	0,89	1,17
0,25		5	174,2	871,0	1,6	1326	1320	0,89	1,00
0,25		5	208,12	1040,6	1,3	1584	1320	0,89	0,83
0,25		5	233,86	1169,3	1,2	1780	1320	0,89	0,74
0,25		5	262,57	1312,9	1,1	1998	1320	0,89	0,66

kW₁	n₁	i₁	i₂	i_{TOT}	n₂	M₂	M_{2MAX}	RD	sf
0,75	1400	8,08	32,17	259,9	5,4	1187	1239	0,89	1,04
0,75		8,08	38,13	308,1	4,5	1407	1485	0,89	1,06
0,55		8,08	43,14	348,6	4,0	1167	1485	0,89	1,27
0,55		8,08	49,33	398,6	3,5	1335	1485	0,89	1,11
0,37		8,08	57,19	462,1	3,0	1041	1342	0,89	1,29
0,37		8,08	67,45	545,0	2,6	1228	1155	0,89	0,94
0,25		8,08	147,69	1193,3	1,2	1816	1320	0,89	0,73
0,25		8,08	174,2	1407,5	1,0	2142	1320	0,89	0,62
0,25		8,08	208,12	1681,6	0,8	2559	1320	0,89	0,52

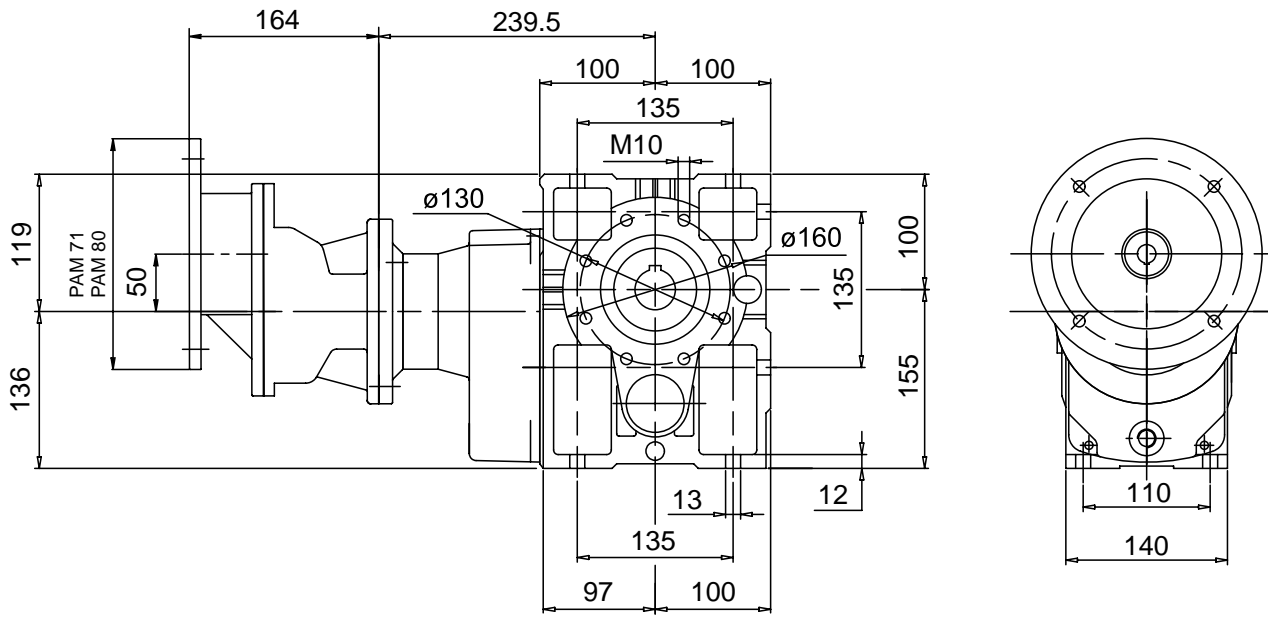
Per combinazioni con rapporti diversi contattare il nostro Uff. Tecnico.

Should a different combination be required, please contact our technical department.

MCF 115 + MOT 80/3

Dimensioni

Overall dimensions



Prestazioni

Performances

kW_1	n_1	i_1	i_2	i_{TOT}	n_2	M_2	M_{2MAX}	RD	sf
1,5	1400	2,08	32,17	66,9	20,9	611	682	0,89	1,12
1,1		2,08	38,13	79,3	17,7	531	682	0,89	1,28
1,1		2,08	43,14	89,7	15,6	601	682	0,89	1,14
1,1		2,08	49,33	102,6	13,6	687	682	0,89	0,99
0,75		2,08	57,19	119,0	11,8	543	682	0,89	1,26
0,75		2,08	67,45	140,3	10,0	641	682	0,89	1,06
0,55		2,08	83,08	172,8	8,1	579	660	0,89	1,14
0,55		2,08	98,46	204,8	6,8	686	660	0,89	0,96
0,55		2,08	111,41	231,7	6,0	776	660	0,89	0,85
0,55		2,08	127,41	265,0	5,3	887	660	0,89	0,74
0,55		2,08	147,69	307,2	4,6	1029	660	0,89	0,64
0,55		2,08	174,2	362,3	3,9	1213	660	0,89	0,54

kW_1	n_1	i_1	i_2	i_{TOT}	n_2	M_2	M_{2MAX}	RD	sf
1,1	1400	3,28	32,17	105,5	13,3	707	682	0,89	0,97
0,75		3,28	38,13	125,1	11,2	571	682	0,89	1,19
0,75		3,28	43,14	141,5	9,9	646	682	0,89	1,06
0,55		3,28	49,33	161,8	8,7	542	682	0,89	1,26
0,55		3,28	57,19	187,6	7,5	628	682	0,89	1,09
0,55		3,28	67,45	221,2	6,3	741	682	0,89	0,92
0,55		3,28	83,08	272,5	5,1	912	660	0,89	0,72
0,55		3,28	98,46	322,9	4,3	1081	660	0,89	0,61
0,55		3,28	111,41	365,4	3,8	1223	660	0,89	0,54

kW₁	n₁	i₁	i₂	i_{TOT}	n₂	M₂	M_{2MAX}	RD	sf
0,75	1400	4,92	32,17	158,3	8,8	723	682	0,89	0,94
0,55		4,92	38,13	187,6	7,5	628	682	0,89	1,09
0,55		4,92	43,14	212,2	6,6	711	682	0,89	0,96
0,37		4,92	49,33	242,7	5,8	547	682	0,89	1,25
0,37		4,92	57,19	281,4	5,0	634	682	0,89	1,08
0,25		4,92	67,45	331,9	4,2	505	682	0,89	1,35
0,25		4,92	83,08	408,8	3,4	622	660	0,89	1,06
0,25		4,92	98,46	484,4	2,9	737	660	0,89	0,90
0,25		4,92	111,41	548,1	2,6	834	660	0,89	0,79
0,25		4,92	127,41	626,9	2,2	954	660	0,89	0,69
0,25		4,92	147,69	726,6	1,9	1106	660	0,89	0,60
0,25		4,92	174,2	857,1	1,6	1304	660	0,89	0,51

kW₁	n₁	i₁	i₂	i_{TOT}	n₂	M₂	M_{2MAX}	RD	sf
0,37	1400	7,73	32,17	248,7	5,6	560	682	0,89	1,22
0,37		7,73	38,13	294,7	4,7	664	682	0,89	1,03
0,25		7,73	43,14	333,5	4,2	507	682	0,89	1,34
0,25		7,73	49,33	381,3	3,7	580	682	0,89	1,18
0,25		7,73	57,19	442,1	3,2	673	682	0,89	1,01
0,25		7,73	67,45	521,4	2,7	793	682	0,89	0,86
0,25		7,73	83,08	642,2	2,2	977	660	0,89	0,68
0,25		7,73	98,46	761,1	1,8	1158	660	0,89	0,57
0,25		7,73	111,41	861,2	1,6	1311	660	0,89	0,50

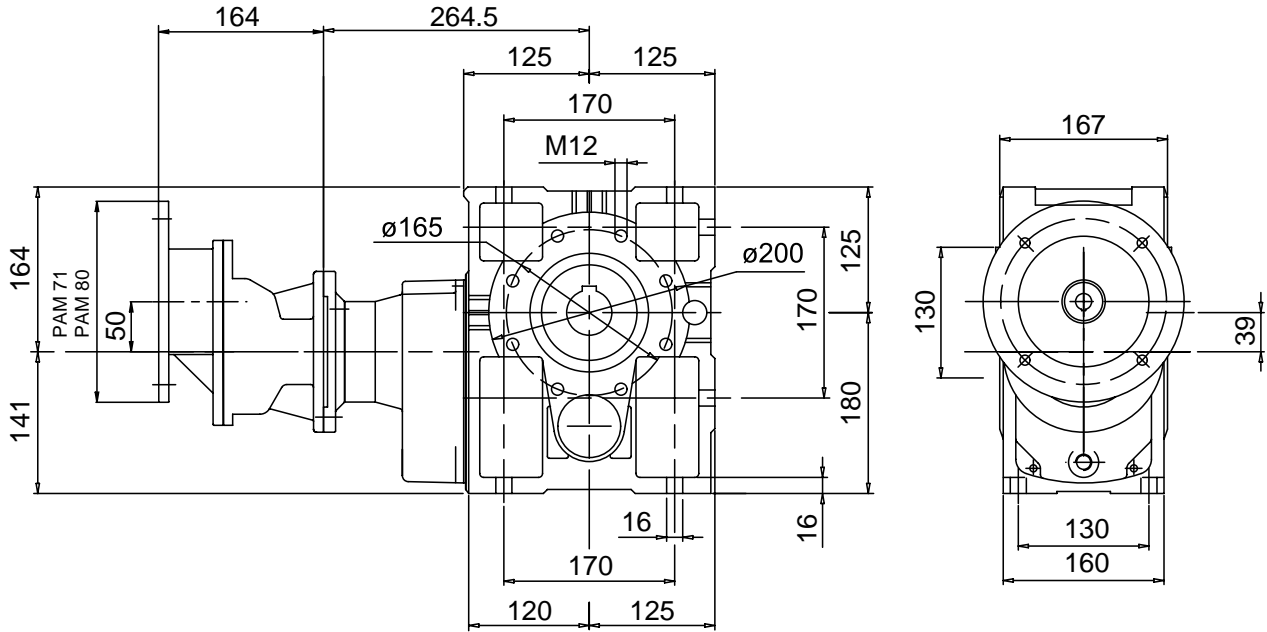
Per combinazioni con rapporti diversi contattare il nostro Uff. Tecnico.

Should a different combination be required, please contact our technical department.

MCF 115 + MOT 100/3

Dimensioni

Overall dimensions



Prestazioni

Performances

kW₁	n₁	i₁	i₂	i_{TOT}	n₂	M₂	M_{2MAX}	RD	sf
1,5	1400	2,08	32,17	66,9	20,9	611	1239	0,89	2,03
1,5		2,08	38,13	79,3	17,7	724	1485	0,89	2,05
1,5		2,08	43,14	89,7	15,6	819	1485	0,89	1,81
1,5		2,08	49,33	102,6	13,6	937	1485	0,89	1,58
1,1		2,08	57,19	119,0	11,8	797	1342	0,89	1,68
1,1		2,08	67,45	140,3	10,0	939	1155	0,89	1,23
0,75		2,08	147,69	307,2	4,6	1403	1320	0,89	0,94
0,55		2,08	174,2	362,3	3,9	1213	1320	0,89	1,09
0,55		2,08	208,12	432,9	3,2	1449	1320	0,89	0,91
0,55		2,08	233,86	486,4	2,9	1629	1320	0,89	0,81
0,55		2,08	262,57	546,1	2,6	1829	1320	0,89	0,72

kW₁	n₁	i₁	i₂	i_{TOT}	n₂	M₂	M_{2MAX}	RD	sf
1,5	1400	3,28	32,17	105,5	13,3	963	1239	0,89	1,29
1,5		3,28	38,13	125,1	11,2	1142	1485	0,89	1,30
1,5		3,28	43,14	141,5	9,9	1292	1485	0,89	1,15
1,5		3,28	49,33	161,8	8,7	1477	1485	0,89	1,01
1,1		3,28	57,19	187,6	7,5	1256	1342	0,89	1,07
0,75		3,28	67,45	221,2	6,3	1010	1155	0,89	1,14
0,55		3,28	147,69	484,4	2,9	1622	1320	0,89	0,81
0,55		3,28	174,2	571,4	2,5	1913	1320	0,89	0,69
0,55		3,28	208,12	682,6	2,1	2286	1320	0,89	0,58
0,55		3,28	233,86	767,1	1,8	2568	1320	0,89	0,51

kW₁	n₁	i₁	i₂	i_{TOT}	n₂	M₂	M_{2MAX}	RD	sf
1,1	1400	4,92	32,17	158,3	8,8	1060	1239	0,89	1,17
1,1		4,92	38,13	187,6	7,5	1256	1485	0,89	1,18
1,1		4,92	43,14	212,2	6,6	1421	1485	0,89	1,04
0,75		4,92	49,33	242,7	5,8	1108	1485	0,89	1,34
0,75		4,92	57,19	281,4	5,0	1285	1342	0,89	1,04
0,55		4,92	67,45	331,9	4,2	1111	1155	0,89	1,04
0,25		4,92	147,69	726,6	1,9	1106	1320	0,89	1,19
0,25		4,92	174,2	857,1	1,6	1304	1320	0,89	1,01
0,25		4,92	208,12	1024,0	1,4	1558	1320	0,89	0,85
0,25		4,92	233,86	1150,6	1,2	1751	1320	0,89	0,75
0,25		4,92	262,57	1291,8	1,1	1966	1320	0,89	0,67

kW₁	n₁	i₁	i₂	i_{TOT}	n₂	M₂	M_{2MAX}	RD	sf
0,55	1400	7,73	32,17	248,7	5,6	833	1239	0,89	1,49
0,55		7,73	38,13	294,7	4,7	987	1485	0,89	1,50
0,55		7,73	43,14	333,5	4,2	1116	1485	0,89	1,33
0,55		7,73	49,33	381,3	3,7	1277	1485	0,89	1,16
0,37		7,73	57,19	442,1	3,2	996	1342	0,89	1,35
0,37		7,73	67,45	521,4	2,7	1174	1155	0,89	0,98
0,25		7,73	147,69	1141,6	1,2	1737	1320	0,89	0,76
0,25		7,73	174,2	1346,6	1,0	2049	1320	0,89	0,64
0,25		7,73	208,12	1608,8	0,9	2448	1320	0,89	0,54

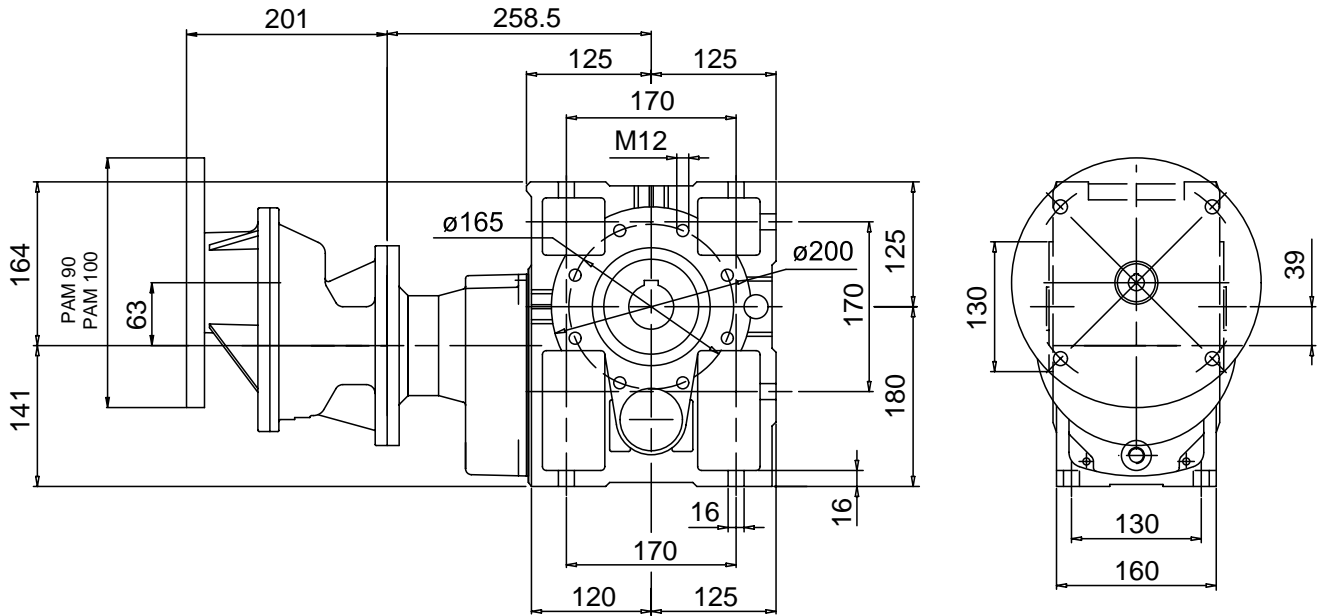
Per combinazioni con rapporti diversi contattare il nostro Uff. Tecnico.

Should a different combination be required, please contact our technical department.

MCF 135 + MOT 100/3

Dimensioni

Overall dimensions



Prestazioni

Performances

kW_1	n_1	i_1	i_2	i_{TOT}	n_2	M_2	M_{2MAX}	RD	sf
3	1400	1,7	32,17	54,7	25,6	999	1239	0,89	1,24
3		1,7	38,13	64,8	21,6	1184	1485	0,89	1,25
3		1,7	43,14	73,3	19,1	1339	1485	0,89	1,11
3		1,7	49,33	83,9	16,7	1531	1485	0,89	0,97
2,2		1,7	57,19	97,2	14,4	1302	1342	0,89	1,03
2,2		1,7	67,45	114,7	12,2	1536	1155	0,89	0,75

kW_1	n_1	i_1	i_2	i_{TOT}	n_2	M_2	M_{2MAX}	RD	sf
2,2	1400	3,26	32,17	104,9	13,3	1405	1239	0,89	0,88
2,2		3,26	38,13	124,3	11,3	1665	1485	0,89	0,89
2,2		3,26	43,14	140,6	10,0	1883	1485	0,89	0,79
2,2		3,26	49,33	160,8	8,7	2154	1485	0,89	0,69
2,2		3,26	57,19	186,4	7,5	2497	1342	0,89	0,54

kW_1	n_1	i_1	i_2	i_{TOT}	n_2	M_2	M_{2MAX}	RD	sf
2,2	1400	5,06	32,17	162,8	8,6	2180	1239	0,89	0,57
2,2		5,06	38,13	192,9	7,3	2584	1485	0,89	0,57
2,2		5,06	43,14	218,3	6,4	2923	1485	0,89	0,51

kW_1	n_1	i_1	i_2	i_{TOT}	n_2	M_2	M_{2MAX}	RD	sf
1,1	1400	7,81	32,17	251,2	5,6	1682	1239	0,89	0,74
1,1		7,81	38,13	297,8	4,7	1994	1485	0,89	0,74
1,1		7,81	43,14	336,9	4,2	2256	1485	0,89	0,66
1,1		7,81	49,33	385,3	3,6	2580	1485	0,89	0,58

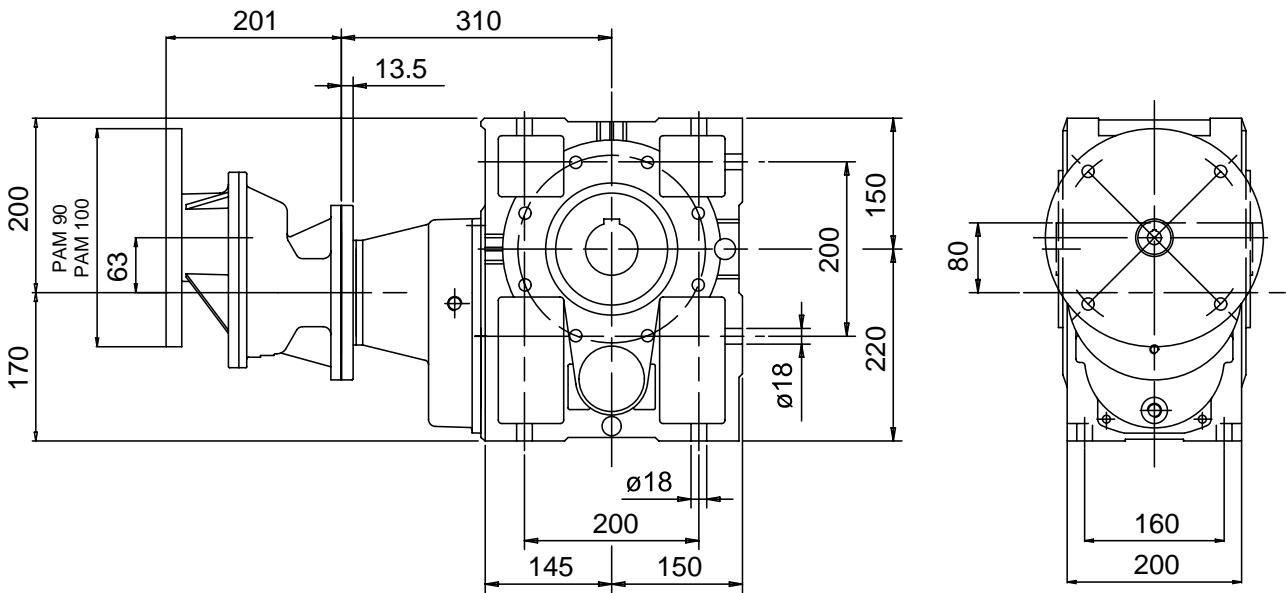
Per combinazioni con rapporti diversi contattare il nostro Uff. Tecnico.

Should a different combination be required, please contact our technical department.

MCF 135 + MOT 125/3

Dimensioni

Overall dimensions



Prestazioni

Performances

kW_1	n_1	i_1	i_2	i_{TOT}	n_2	M_2	M_{2MAX}	RD	sf
4	1400	1,7	25,24	42,9	32,6	1045	2750	0,89	2,63
4		1,7	28,95	49,2	28,4	1198	2750	0,89	2,29
4		1,7	50,18	85,3	16,4	2077	2807	0,89	1,35
4		1,7	58,12	98,8	14,2	2406	2804	0,89	1,17
4		1,7	68,18	115,9	12,1	2822	2803	0,89	0,99
3		1,7	81,33	138,3	10,1	2525	2805	0,89	1,11
3		1,7	89,56	152,3	9,2	2780	2805	0,89	1,01
2,2		1,7	110,93	188,6	7,4	2526	2863	0,89	1,13
2,2		1,7	125,19	212,8	6,6	2850	2861	0,89	1,00
2,2		1,7	144,97	246,4	5,7	3301	2863	0,89	0,87
2,2		1,7	161,2	274,0	5,1	3670	2808	0,89	0,77
2,2		1,7	181,04	307,8	4,5	4122	2197	0,89	0,53

kW_1	n_1	i_1	i_2	i_{TOT}	n_2	M_2	M_{2MAX}	RD	sf
4	1400	3,26	25,24	82,3	17,0	2004	2750	0,89	1,37
4		3,26	28,95	94,4	14,8	2298	2750	0,89	1,20
4		3,26	50,18	163,6	8,6	3983	2807	0,89	0,70
4		3,26	58,12	189,5	7,4	4614	2804	0,89	0,61
4		3,26	68,18	222,3	6,3	5412	2803	0,89	0,52
3		3,26	81,33	265,1	5,3	4842	2805	0,89	0,58
3		3,26	89,56	292,0	4,8	5332	2805	0,89	0,53
2,2		3,26	110,93	361,6	3,9	4843	2863	0,89	0,59
2,2		3,26	125,19	408,1	3,4	5466	2861	0,89	0,52

kW_1	n_1	i_1	i_2	i_{TOT}	n_2	M_2	M_{2MAX}	RD	sf
3	1400	5,06	25,24	127,7	11,0	2332	2750	0,89	1,18
3		5,06	28,95	146,5	9,6	2675	2750	0,89	1,03
2,2		5,06	50,18	253,9	5,5	3400	2807	0,89	0,83
2,2		5,06	58,12	294,1	4,8	3939	2804	0,89	0,71
2,2		5,06	68,18	345,0	4,1	4620	2803	0,89	0,61
2,2		5,06	81,33	411,5	3,4	5511	2805	0,89	0,51

kW₁	n₁	i₁	i₂	i_{TOT}	n₂	M₂	M_{2MAX}	RD	sf
1,5	1400	7,81	25,24	197,1	7,1	1800	2750	0,89	1,53
1,5		7,81	28,95	226,1	6,2	2065	2750	0,89	1,33
1,1		7,81	50,18	391,9	3,6	2624	2807	0,89	1,07
1,1		7,81	58,12	453,9	3,1	3040	2804	0,89	0,92
1,1		7,81	68,18	532,5	2,6	3566	2803	0,89	0,79
1,1		7,81	81,33	635,2	2,2	4253	2805	0,89	0,66
1,1		7,81	89,56	699,5	2,0	4684	2805	0,89	0,60

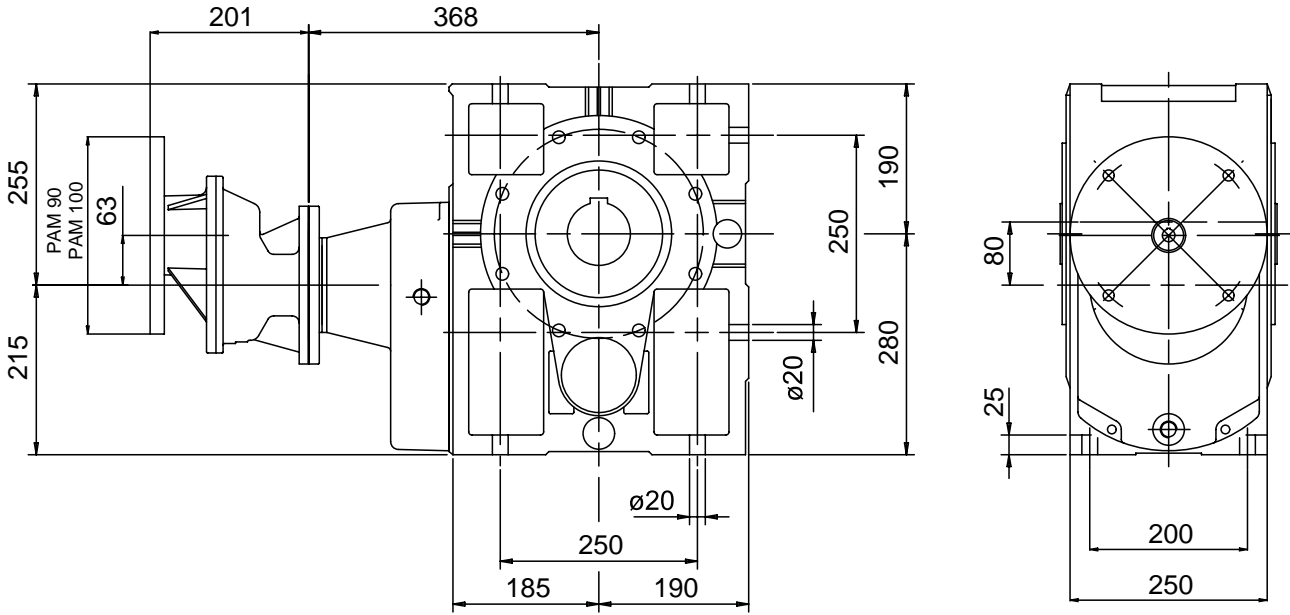
Per combinazioni con rapporti diversi contattare il nostro Uff. Tecnico.

Should a different combination be required, please contact our technical department.

MCF 135 + MOT 160/3

Dimensioni

Overall dimensions



Prestazioni

Performances

kW₁	n₁	i₁	i₂	i_{TOT}	n₂	M₂	M_{2MAX}	RD	sf
4	1400	1,7	41,49	70,5	19,8	1717	4730	0,89	2,75
4		1,7	47,69	81,1	17,3	1974	4730	0,89	2,40
4		1,7	55,17	93,8	14,9	2284	4730	0,89	2,07
4		1,7	64,38	109,4	12,8	2665	4730	0,89	1,77
4		1,7	75,99	129,2	10,8	3146	4730	0,89	1,50
4		1,7	85,57	145,5	9,6	3542	4730	0,89	1,34
4		1,7	97,17	165,2	8,5	4022	4730	0,89	1,18
4		1,7	111,49	189,5	7,4	4615	4730	0,89	1,02
3		1,7	129,64	220,4	6,4	4025	4840	0,89	1,20
3		1,7	153,37	260,7	5,4	4762	4840	0,89	1,02
2,2		1,7	168,21	286,0	4,9	3830	4840	0,89	1,26
2,2		1,7	206,77	351,5	4,0	4708	4840	0,89	1,03
2,2		1,7	232,48	395,2	3,5	5293	4840	0,89	0,91
2,2		1,7	266,29	452,7	3,1	6063	4840	0,89	0,80
2,2		1,7	283,33	481,7	2,9	6451	4510	0,89	0,70
2,2		1,7	324,55	551,7	2,5	7389	4510	0,89	0,61
2,2	1,7	362,04	615,5	2,3	8243	4290	0,89	0,52	

kW₁	n₁	i₁	i₂	i_{TOT}	n₂	M₂	M_{2MAX}	RD	sf
4	1400	3,26	41,49	135,3	10,4	3293	4730	0,89	1,44
4		3,26	47,69	155,5	9,0	3786	4730	0,89	1,25
4		3,26	55,17	179,9	7,8	4379	4730	0,89	1,08
3		3,26	64,38	209,9	6,7	3833	4730	0,89	1,23
3		3,26	75,99	247,7	5,7	4524	4730	0,89	1,05
2,2		3,26	85,57	279,0	5,0	3736	4730	0,89	1,27
2,2		3,26	97,17	316,8	4,4	4242	4730	0,89	1,11
2,2		3,26	111,49	363,5	3,9	4868	4730	0,89	0,97
2,2		3,26	129,64	422,6	3,3	5660	4840	0,89	0,86
2,2		3,26	153,37	500,0	2,8	6696	4840	0,89	0,72
2,2		3,26	168,21	548,4	2,6	7344	4840	0,89	0,66
2,2		3,26	206,77	674,1	2,1	9027	4840	0,89	0,54

kW₁	n₁	i₁	i₂	i_{TOT}	n₂	M₂	M_{2MAX}	RD	sf
3	1400	5,06	41,49	209,9	6,7	3834	4730	0,89	1,23
3		5,06	47,69	241,3	5,8	4407	4730	0,89	1,07
2,2		5,06	55,17	279,2	5,0	3739	4730	0,89	1,27
2,2		5,06	64,38	325,8	4,3	4363	4730	0,89	1,08
2,2		5,06	75,99	384,5	3,6	5149	4730	0,89	0,92
2,2		5,06	85,57	433,0	3,2	5799	4730	0,89	0,82
2,2		5,06	97,17	491,7	2,8	6585	4730	0,89	0,72
2,2		5,06	111,49	564,1	2,5	7555	4730	0,89	0,63
2,2		5,06	129,64	656,0	2,1	8785	4840	0,89	0,55

kW₁	n₁	i₁	i₂	i_{TOT}	n₂	M₂	M_{2MAX}	RD	sf
1,5	1400	7,81	41,49	324,0	4,3	2959	4730	0,89	1,60
1,5		7,81	47,69	372,5	3,8	3401	4730	0,89	1,39
1,5		7,81	55,17	430,9	3,2	3934	4730	0,89	1,20
1,5		7,81	64,38	502,8	2,8	4591	4730	0,89	1,03
1,1		7,81	75,99	593,5	2,4	3974	4730	0,89	1,19
1,1		7,81	85,57	668,3	2,1	4475	4730	0,89	1,06
1,1		7,81	97,17	758,9	1,8	5082	4730	0,89	0,93
1,1		7,81	111,49	870,7	1,6	5831	4730	0,89	0,81
1,1		7,81	129,64	1012,5	1,4	6780	4840	0,89	0,71
1,1		7,81	153,37	1197,8	1,2	8021	4840	0,89	0,60
1,1		7,81	168,21	1313,7	1,1	8797	4840	0,89	0,55

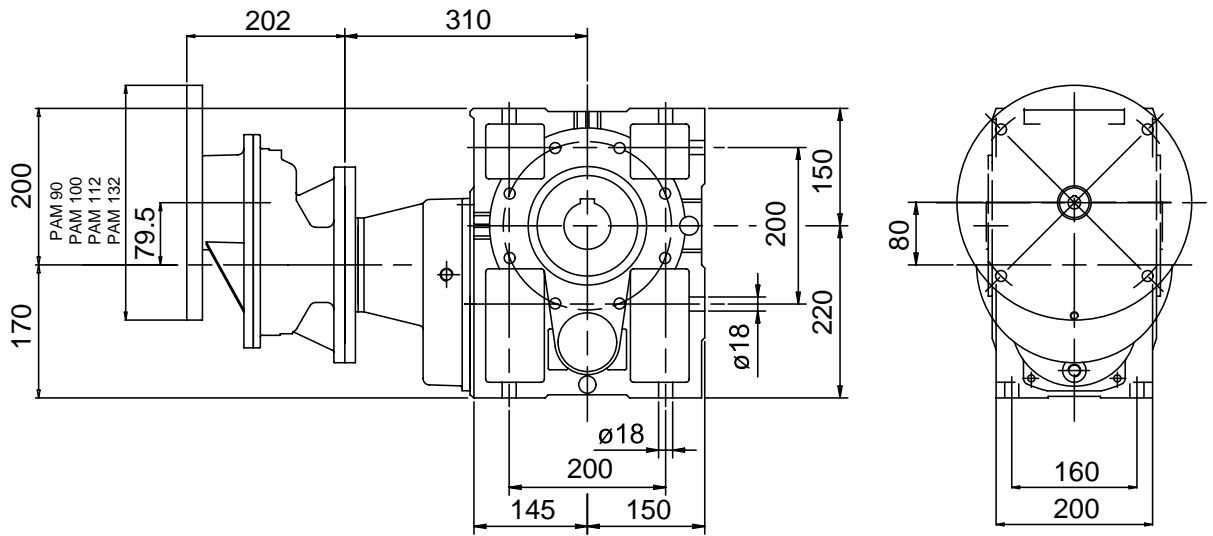
Per combinazioni con rapporti diversi contattare il nostro Uff. Tecnico.

Should a different combination be required, please contact our technical department.

MCF 170 + MOT 125/3

Dimensioni

Overall dimensions



Prestazioni

Performances

kW_1	n_1	i_1	i_2	i_{TOT}	n_2	M_2	M_{2MAX}	RD	sf
7,5	1400	1,63	25,24	41,1	34,0	1878	2750	0,89	1,46
7,5		1,63	28,95	47,2	29,7	2154	2750	0,89	1,28
5,5		1,63	50,18	81,8	17,1	2739	2807	0,89	1,03
4		1,63	58,12	94,7	14,8	2307	2804	0,89	1,22
4		1,63	68,18	111,1	12,6	2706	2803	0,89	1,04
3		1,63	81,33	132,6	10,6	2421	2805	0,89	1,16
3		1,63	89,56	146,0	9,6	2666	2805	0,89	1,05
2,2		1,63	110,93	180,8	7,7	2422	2863	0,89	1,18
2,2		1,63	125,19	204,1	6,9	2733	2861	0,89	1,05
2,2		1,63	144,97	236,3	5,9	3165	2863	0,89	0,90
2,2		1,63	161,2	262,8	5,3	3519	2808	0,89	0,80
2,2		1,63	181,04	295,1	4,7	3952	2197	0,89	0,56

kW_1	n_1	i_1	i_2	i_{TOT}	n_2	M_2	M_{2MAX}	RD	sf
5,5	1400	3,14	25,24	79,3	17,7	2653	2750	0,89	1,04
4		3,14	28,95	90,9	15,4	2213	2750	0,89	1,24
4		3,14	50,18	157,6	8,9	3837	2807	0,89	0,73
4		3,14	58,12	182,5	7,7	4444	2804	0,89	0,63
4		3,14	68,18	214,1	6,5	5213	2803	0,89	0,54
3		3,14	81,33	255,4	5,5	4664	2805	0,89	0,60
3		3,14	89,56	281,2	5,0	5136	2805	0,89	0,55
2,2		3,14	110,93	348,3	4,0	4665	2863	0,89	0,61
2,2		3,14	125,19	393,1	3,6	5264	2861	0,89	0,54

kW₁	n₁	i₁	i₂	i_{TOT}	n₂	M₂	M_{2MAX}	RD	sf
3	1400	5	25,24	126,2	11,1	2305	2750	0,89	1,19
3		5	28,95	144,8	9,7	2643	2750	0,89	1,04
1,5		5	50,18	250,9	5,6	2291	2807	0,89	1,23
1,5		5	58,12	290,6	4,8	2654	2804	0,89	1,06
1,1		5	68,18	340,9	4,1	2283	2803	0,89	1,23
1,1		5	81,33	406,7	3,4	2723	2805	0,89	1,03
1,1		5	89,56	447,8	3,1	2999	2805	0,89	0,94
1,1		5	110,93	554,7	2,5	3714	2863	0,89	0,77
1,1		5	125,19	626,0	2,2	4191	2861	0,89	0,68
1,1		5	144,97	724,9	1,9	4854	2863	0,89	0,59
1,1		5	161,2	806,0	1,7	5397	2808	0,89	0,52

kW₁	n₁	i₁	i₂	i_{TOT}	n₂	M₂	M_{2MAX}	RD	sf
2,2	1400	7,5	25,24	189,3	7,4	2535	2750	0,89	1,08
1,5		7,5	28,95	217,1	6,4	1983	2750	0,89	1,39
1,1		7,5	50,18	376,4	3,7	2520	2807	0,89	1,11
1,1		7,5	58,12	435,9	3,2	2919	2804	0,89	0,96
1,1		7,5	68,18	511,4	2,7	3424	2803	0,89	0,82
1,1		7,5	81,33	610,0	2,3	4085	2805	0,89	0,69
1,1		7,5	89,56	671,7	2,1	4498	2805	0,89	0,62
1,1		7,5	110,93	832,0	1,7	5571	2863	0,89	0,51

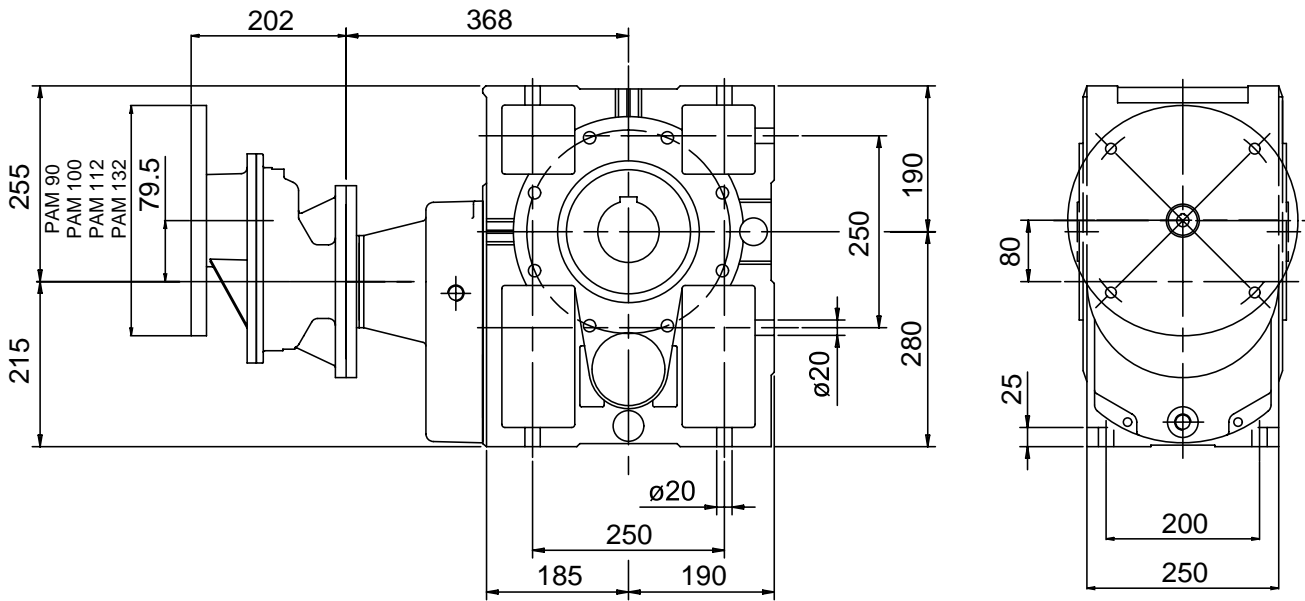
Per combinazioni con rapporti diversi contattare il nostro Uff. Tecnico.

Should a different combination be required, please contact our technical department.

MCF 170 + MOT 160/3

Dimensioni

Overall dimensions



Prestazioni

Performances

kW_1	n_1	i_1	i_2	i_{TOT}	n_2	M_2	M_{2MAX}	RD	sf
7,5	1400	1,63	41,49	67,6	20,7	3088	4730	0,89	1,53
7,5		1,63	47,69	77,7	18,0	3549	4730	0,89	1,33
7,5		1,63	55,17	89,9	15,6	4106	4730	0,89	1,15
7,5		1,63	64,38	104,9	13,3	4791	4730	0,89	0,99
5,5		1,63	75,99	123,9	11,3	4147	4730	0,89	1,14
5,5		1,63	85,57	139,5	10,0	4670	4730	0,89	1,01
4		1,63	97,17	158,4	8,8	3857	4730	0,89	1,23
4		1,63	111,49	181,7	7,7	4425	4730	0,89	1,07
3		1,63	129,64	211,3	6,6	3859	4840	0,89	1,25
3		1,63	153,37	250,0	5,6	4565	4840	0,89	1,06
2,2		1,63	168,21	274,2	5,1	3672	4840	0,89	1,32
2,2		1,63	206,77	337,0	4,2	4514	4840	0,89	1,07
2,2		1,63	232,48	378,9	3,7	5075	4840	0,89	0,95
2,2		1,63	266,29	434,1	3,2	5813	4840	0,89	0,83
2,2		1,63	283,33	461,8	3,0	6185	4510	0,89	0,73
2,2		1,63	324,55	529,0	2,6	7085	4510	0,89	0,64
2,2	1,63	362,04	590,1	2,4	7903	4290	0,89	0,54	

kW_1	n_1	i_1	i_2	i_{TOT}	n_2	M_2	M_{2MAX}	RD	sf
5,5	1400	3,14	41,49	130,3	10,7	4362	4730	0,89	1,08
4		3,14	47,69	149,7	9,3	3646	4730	0,89	1,30
4		3,14	55,17	173,2	8,1	4218	4730	0,89	1,12
3		3,14	64,38	202,2	6,9	3692	4730	0,89	1,28
3		3,14	75,99	238,6	5,9	4358	4730	0,89	1,09
2,2		3,14	85,57	268,7	5,2	3598	4730	0,89	1,31
2,2		3,14	97,17	305,1	4,6	4086	4730	0,89	1,16
2,2		3,14	111,49	350,1	4,0	4688	4730	0,89	1,01
2,2		3,14	129,64	407,1	3,4	5452	4840	0,89	0,89
2,2		3,14	153,37	481,6	2,9	6450	4840	0,89	0,75
2,2		3,14	168,21	528,2	2,7	7074	4840	0,89	0,68
2,2		3,14	206,77	649,3	2,2	8695	4840	0,89	0,56
2,2		3,14	232,48	730,0	1,9	9776	4840	0,89	0,50

kW₁	n₁	i₁	i₂	i_{TOT}	n₂	M₂	M_{2MAX}	RD	sf
3	1400	5	41,49	207,5	6,7	3789	4730	0,89	1,25
3		5	47,69	238,5	5,9	4355	4730	0,89	1,09
2,2		5	55,17	275,9	5,1	3694	4730	0,89	1,28
2,2		5	64,38	321,9	4,3	4311	4730	0,89	1,10
1,5		5	75,99	380,0	3,7	3469	4730	0,89	1,36
1,5		5	85,57	427,9	3,3	3907	4730	0,89	1,21
1,5		5	97,17	485,9	2,9	4436	4730	0,89	1,07
1,1		5	111,49	557,5	2,5	3733	4730	0,89	1,27
1,1		5	129,64	648,2	2,2	4340	4840	0,89	1,12
1,1		5	153,37	766,9	1,8	5135	4840	0,89	0,94
1,1		5	168,21	841,1	1,7	5632	4840	0,89	0,86
1,1		5	206,77	1033,9	1,4	6923	4840	0,89	0,70
1,1		5	232,48	1162,4	1,2	7784	4840	0,89	0,62
1,1		5	266,29	1331,5	1,1	8916	4840	0,89	0,54

kW₁	n₁	i₁	i₂	i_{TOT}	n₂	M₂	M_{2MAX}	RD	sf
2,2	1400	7,5	41,49	311,2	4,5	4167	4730	0,89	1,14
2,2		7,5	47,69	357,7	3,9	4790	4730	0,89	0,99
1,5		7,5	55,17	413,8	3,4	3778	4730	0,89	1,25
1,5		7,5	64,38	482,9	2,9	4409	4730	0,89	1,07
1,1		7,5	75,99	569,9	2,5	3816	4730	0,89	1,24
1,1		7,5	85,57	641,8	2,2	4297	4730	0,89	1,10
1,1		7,5	97,17	728,8	1,9	4880	4730	0,89	0,97
1,1		7,5	111,49	836,2	1,7	5599	4730	0,89	0,84
1,1		7,5	129,64	972,3	1,4	6511	4840	0,89	0,74
1,1		7,5	153,37	1150,3	1,2	7702	4840	0,89	0,63
1,1		7,5	168,21	1261,6	1,1	8448	4840	0,89	0,57

Per combinazioni con rapporti diversi contattare il nostro Uff. Tecnico.

Should a different combination be required, please contact our technical department.