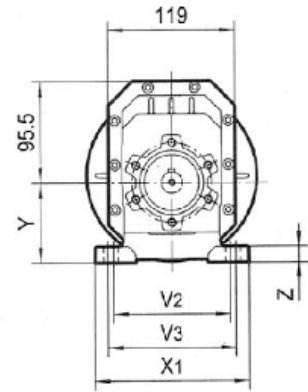
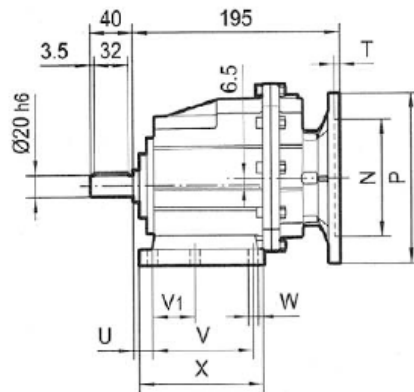
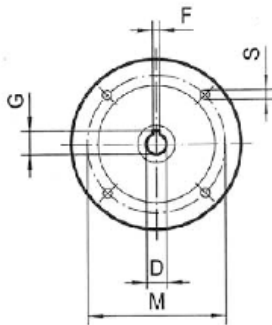
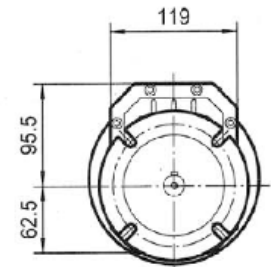
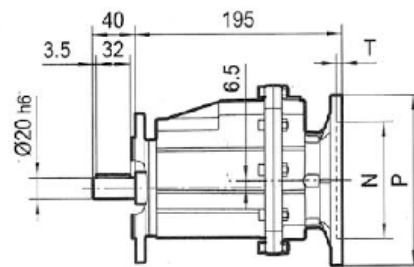
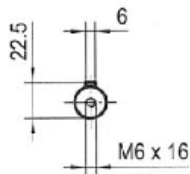


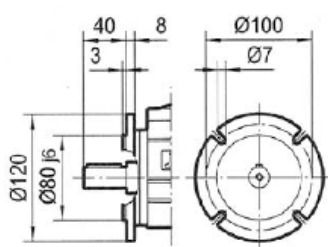
## РСЦ 20 Входной вал



## РСЦФ 20 Выходной вал



### Ø120



IEC	D	F	G	P	M	N	S	T
63B5	11	4	12.8	140	115	95	9	5
71B5	14	5	16.3	160	130	110	9	5
80B5	19	6	21.8	200	165	130	11	5
90B5	24	8	27.3	200	165	130	11	5

ЛАПЫ	U	V	V1	V2	V3	W	X	X1	Y	Z
	18	87	50	110	—	9	118	130	85	15