
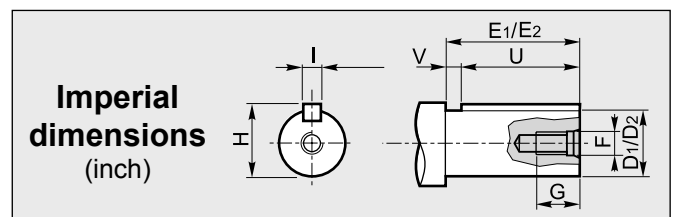
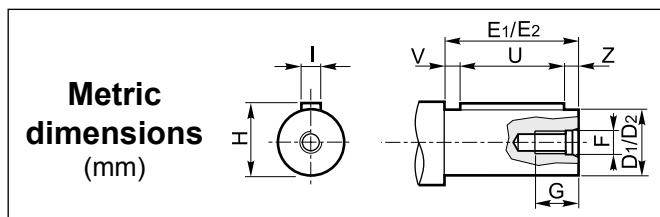


DATI TECNICI / TECHNICAL DATA / TECHNISCHE DATEN
 CARACTÉRISTIQUES TECHNIQUES / DATOS TÉCNICOS / CARACTERÍSTICAS TÉCNICAS

CV RCV	i	n ₁ = 2800 min ⁻¹			n ₁ = 1400 min ⁻¹			n ₁ = 900 min ⁻¹			 IEC B5 IEC B14 NEMA		
		n ₂ min ⁻¹	Mn ₂ Nm	P ₁ kW	n ₂ min ⁻¹	Mn ₂ Nm	P ₁ kW	n ₂ min ⁻¹	Mn ₂ Nm	P ₁ kW			
552	2.78	1007	459	50	504	550	30	324	550	19.4	90-100-112-132-160-180	132	180-210-250-280
	3.68	761	508	42	380	608	25	245	608	16.2	90-100-112-132-160-180	132	180-210-250-280
	4.57	613	611	41	306	732	24	197	732	15.7	90-100-112-132-160-180	132	180-210-250-280
	6.03	464	673	34	232	805	20	149	805	13.1	90-100-112-132-160-180	132	180-210-250-280
	7.39	379	728	30	189	872	18.0	122	872	11.6	90-100-112-132-160-180	132	180-210-250-280
	9.49	295	786	25	148	941	15.1	95	942	9.7	90-100-112-132-160-180	132	180-210-250
	12.07	232	837	21	116	1002	12.7	75	1002	8.2	90-100-112-132-160-180	132	180-210-250
	15.56	180	901	17.7	90	1080	10.6	58	1080	6.8	90-100-112-132-160-180	132	180-210-250
	19.06	147	960	15.4	73	1149	9.2	47.2	1150	5.9	90-100-112-132-160-180	132	180-210-250
	24.94	112	999	12.2	56	1197	7.3	36.1	1197	4.7	90-100-112-132-160	132	180-210
	30.55	92	1009	10.1	45.8	1208	6.0	29.5	1208	3.9	90-100-112-132-160	132	180-210
	38.40	73	998	7.9	36.5	1195	4.8	23.4	1197	3.1	90-100-112-132-160	132	180-210
	47.03	60	942	6.1	29.8	1128	3.7	19.1	1129	2.4	90-100-112-132-160	132	180-210
	53.46	52	839	4.8	26.2	1005	2.9	16.8	1003	1.8	90-100-112	—	180-210
65.48	42.8	779	3.6	21.4	934	2.2	13.7	931	1.4	90-100-112	—	180-210	
553	70.22	39.9	926	4.2	19.9	1110	2.5	12.8	1112	1.6	80-90-100-112-132	132	140-180
	88.88	31.5	986	3.5	15.8	1180	2.1	10.1	1180	1.3	80-90-100-112-132	132	140-180
	108.86	25.7	919	2.7	12.9	1101	1.6	8.3	1103	1.0	80-90-100-112-132	132	140-180
	118.46	23.6	1000	2.7	11.8	1198	1.6	7.6	1200	1.0	80-90-100-112-132	132	140-180
	145.09	19.3	917	2.0	9.7	1101	1.2	6.2	1099	0.77	80-90-100-112-132	132	140-180
	183.64	15.2	969	1.7	7.6	1161	1.00	4.9	1156	0.64	80-90-100-112-132	132	140-180
	224.93	12.4	953	1.3	6.2	1138	0.80	4.0	1139	0.51	80-90-100-112-132	132	140-180
	259.37	10.8	959	1.2	5.4	1148	0.70	3.5	1148	0.45	80-90-100-112	—	140-180
	317.7	8.8	1004	1.0	4.4	1205	0.60	2.8	1203	0.38	80-90-100-112	—	140-180

DIMENSIONI / DIMENSIONS / ABMESSUNGEN / DIMENSIONS / DIMENSIONES / DIMENSÕES



① **Albero entrata / Input shaft / Antriebswelle**
 Arbre d'entrée / Eje de entrada / Eixo de entrada

CV RCV	D ₁	E ₁	F	G	H	I	U	V	Z
552	38	80	M12	25	41	10	70	5	5
553	28	60	M10	20	31	8	50	5	5

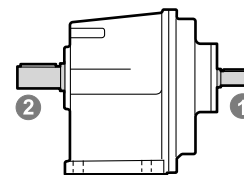
② **Albero uscita / Output shaft / Abtriebswelle**
 Arbre de sortie / Eje de salida / Eixo de saída

CV RCV	D ₂	E	F	G	H	I	U	V
552	55.56	110	5/8-11	45	61.19	12.7	82.55	27.45
553	(2.187)	(4.331)		(1.772)	(2.409)	(0.500)	(3.250)	(1.081)

(Inch)

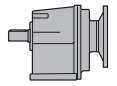
② **Albero uscita / Output shaft / Abtriebswelle**
 Arbre de sortie / Eje de salida / Eixo de saída

CV RCV	D ₂	E	F	G	H	I	U	V	Z
552	40	80	M12	33	43	12	70	5	5
	45	90	M12	33	48.5	14	70	10	10
553	48	100	M12	33	51.5	14	90	5	5
	50	100	M16	45	53.5	14	90	5	5
	55	110	M16	45	59	16	90	10	10
	60	120	M20	50	64	18	100	10	10

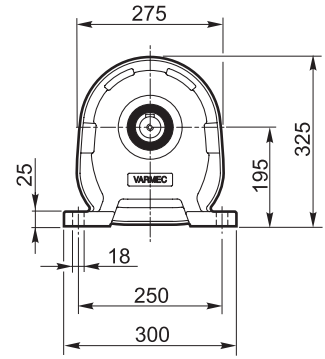
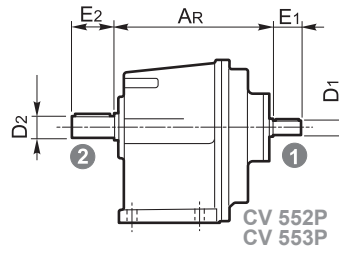
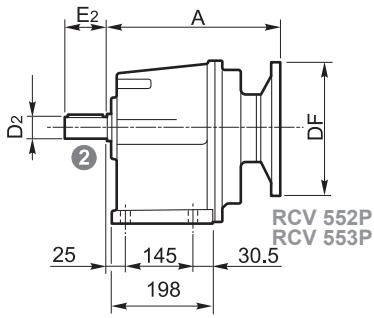


A richiesta / On request / Auf Anfrage / Sur demande /

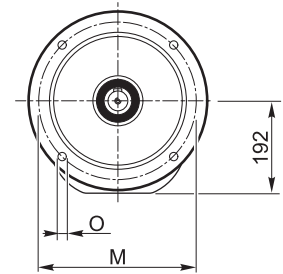
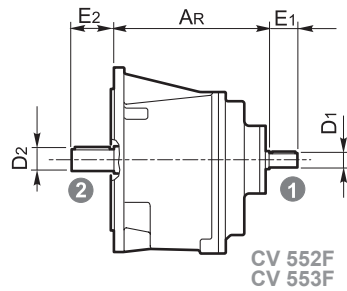
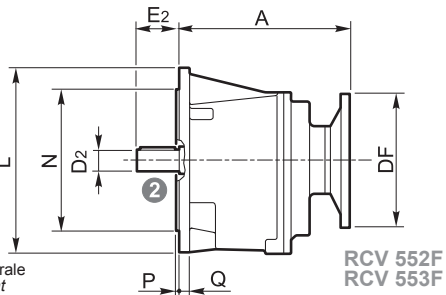
A richiesta / On request / Auf Anfrage / Sur demande / Bajo demanda / Sob consulta



P



F



N.B.
F = Flangia integrale
F = Flange mount
F = Integriertem Flansch
F = Bride monobloc
F = Brida integral
F = Brida integral

RCV CV	RCV						CV	
	IEC	DF		A	NEMA	DF	A	AR
		(B5)	(B14)					
552	90	200			180	228.6	305	315
	100	200		283	210	228.6	305	
	112	250			250	228.6	331	
	132	300	200	298	280	285.8	347	
	160	350		340				
	180	350						
553	80	200			140	165.1	325	305
	90	200		309	180	228.6	331	
	100	250						
	112	250						
	132	300	200	324				

	L	M	N	O	P	Q
F300	300	265	230	14	5	18