
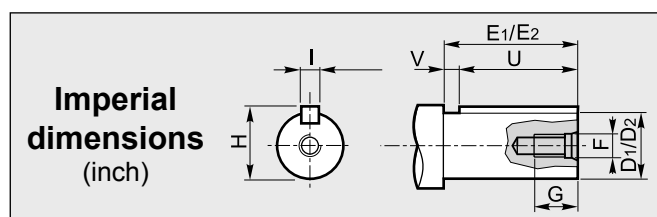
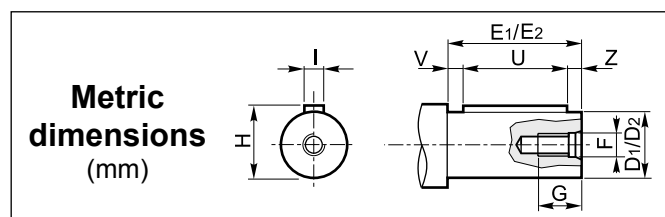


**DATI TECNICI / TECHNICAL DATA / TECHNISCHE DATEN
CARACTÉRISTIQUES TECHNIQUES / DATOS TÉCNICOS / CARACTERÍSTICAS TÉCNICAS**

CV RCV	i	$n_1 = 2800 \text{ min}^{-1}$			$n_1 = 1400 \text{ min}^{-1}$			$n_1 = 900 \text{ min}^{-1}$					
		n_2 min ⁻¹	Mn_2 Nm	P_1 kW	n_2 min ⁻¹	Mn_2 Nm	P_1 kW	n_2 min ⁻¹	Mn_2 Nm	P_1 kW	IEC B5	IEC B14	NEMA
281	1.14	2456	33	8.7	1228	40	5.2	789	40	3.4	71-80-90-100-112-132	100-112-132	140-180
	1.56	1795	39	7.5	897	47	4.5	577	47	2.9	71-80-90-100-112-132	100-112-132	140-180
	2.29	1223	51	6.7	611	61	4.0	393	61	2.6	71-80-90-100-112	100-112	140-180
	2.83	989	60	6.3	495	72	3.8	318	72	2.4	71-80-90-100-112	100-112	140-180
	3.38	828	60	5.3	414	72	3.2	266	72	2.0	71-80-90-100-112	100-112	140-180
	3.84	729	60	4.7	365	72	2.8	234	72	1.8	71-80-90-100-112	100-112	140-180
	4.41	635	61	4.1	317	73	2.5	204	73	1.6	71-80-90-100-112	100-112	140-180
	5.57	503	68	3.7	251	82	2.2	162	82	1.4	71-80-90-100-112	100-112	140-180
	7.36	380	90	3.7	190	108	2.2	122	108	1.4	71-80-90-100-112	100-112	140-180

DIMENSIONI / DIMENSIONS / ABMESSUNGEN / DIMENSIONS / DIMENSIONES / DIMENSÕES



① **Albero entrata / Input shaft / Antriebswelle
Arbre d'entrée / Eje de entrada / Eixo de entrada**

D_1	E_1	F	G	H	I	U	V	Z
24	50	M8	18	27	8	40	5	5

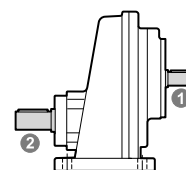
② **Albero uscita / Output shaft / Abtriebswelle
Arbre de sortie / Eje de salida / Eixo de saída**

D_2	E	F	G	H	I	U	V
28.57 (1.125)	60 (2.362)	3/8-16	23 (0.906)	31.40 (1.236)	6.35 (0.250)	44.45 (1.750)	15.55 (0.612)

(Inch)

② **Albero uscita / Output shaft / Abtriebswelle
Arbre de sortie / Eje de salida / Eixo de saída**

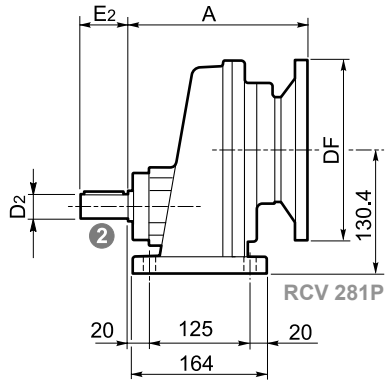
D_2	E	F	G	H	I	U	V	Z
24	50	M8	18	27	8	40	5	5
28	60	M8	18	31	8	50	5	5
30	60	M10	22	33	8	50	5	5
32	80	M10	22	35	10	70	5	5



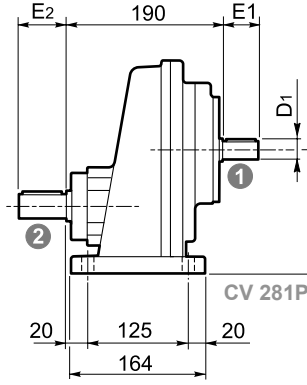


DIMENSIONI / DIMENSIONS / ABMESSUNGEN / DIMENSIONS / DIMENSIONES / DIMENSÕES

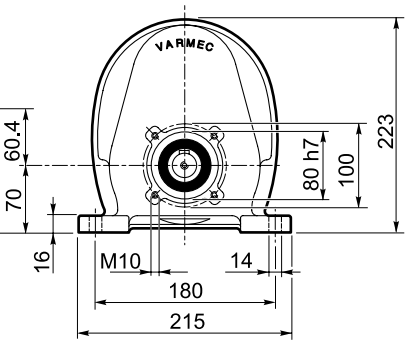
P



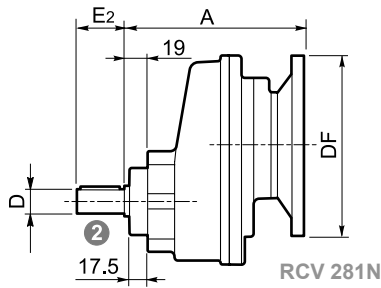
RCV 281P



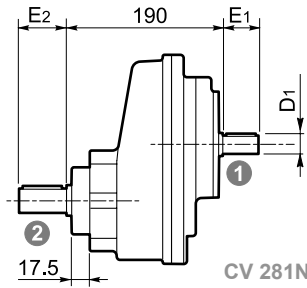
CV 281P



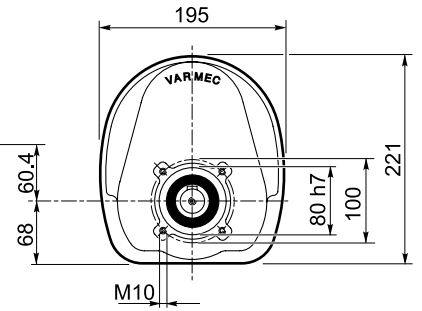
N



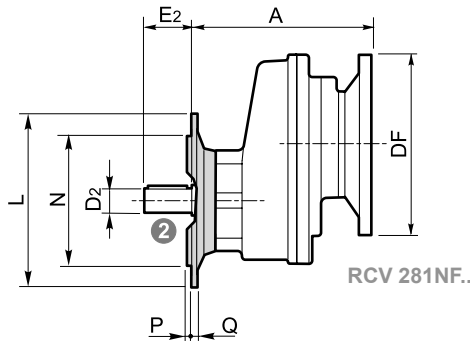
RCV 281N



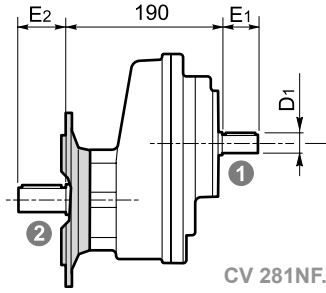
CV 281N



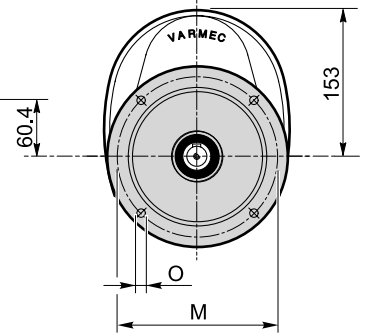
NF



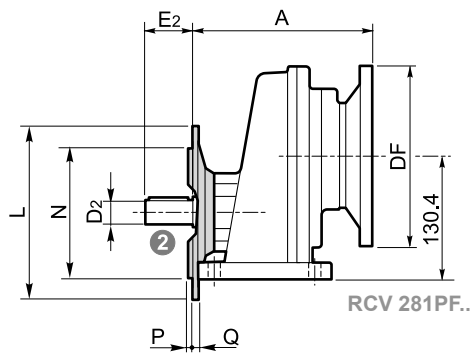
RCV 281NF..



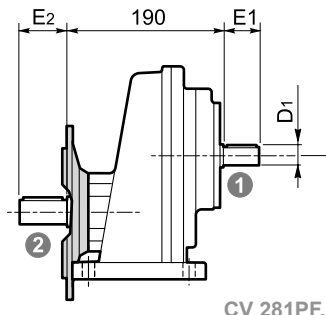
CV 281NF..



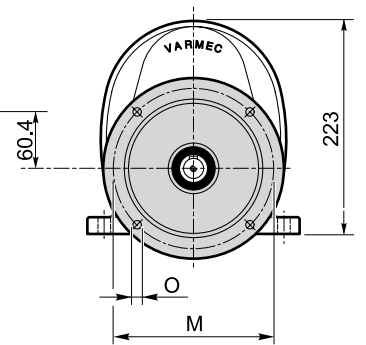
PF



RCV 281PF..



CV 281PF..



IEC	DF		A	NEMA	DF	A
	(B5)	(B14)				
71	160		195	140	165.1	205
80	200			180	228.6	211
90	200					
100	250	160				
112	250	160				
132	300	200	224			

	L	M	N	O	P	Q
NF160 - PF160	160	130	110	11	3.5	11
NF200	200	165	130	13	3.5	11
NF250	250	215	180	14	4	13