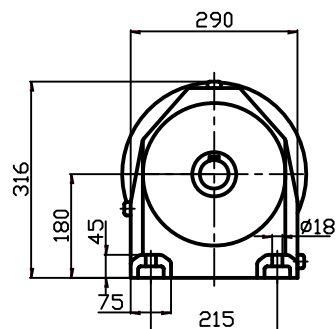
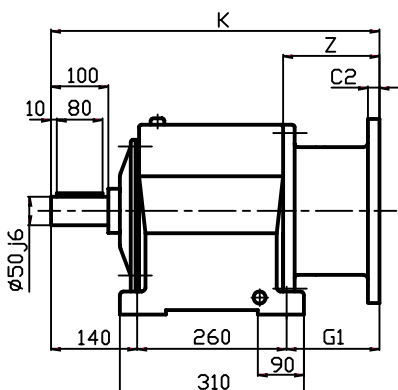
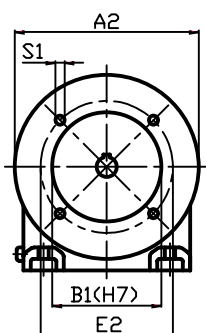
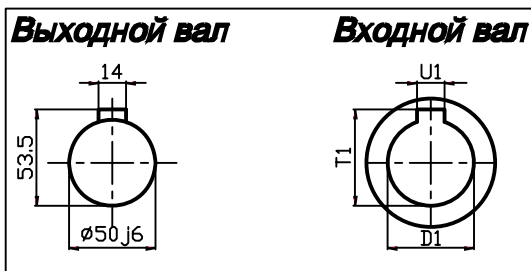
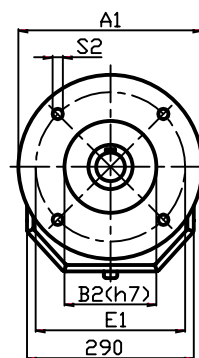
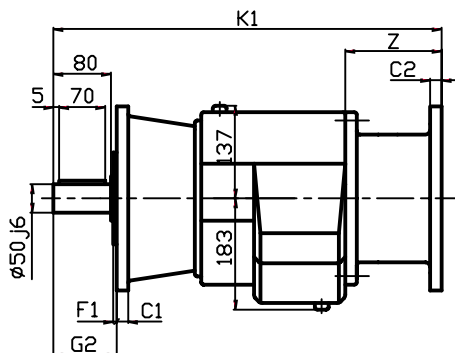
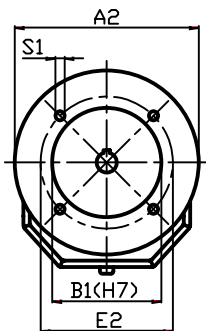


Габаритные размеры соосно-цилиндрических мотор-редукторов серии МСЦ(Ф)

**МСЦ 50**



**МСЦФ 50**



50/2-50/3	F1	G1	G2	B1	K	K1	D1	T1	U1	V	A1	C1	B2	E1	S1	S2	A2	Z	C2						
80 B5		72		130	472		19	22	6	183	300				10			97	12						
$\Phi$ 80 B5	4		110			492								16		230	265		14	200					
90 B5		87				487		24	27							16	230	265		14	200	112	12		
$\Phi$ 90 B5	4		110			507																			
100 B5		134		180	534				8	183	300				12										
$\Phi$ 100 B5	4		110			554		28				31					16	230	265		14	250		159	15
112 B5		134				534																			
$\Phi$ 112 B5	4		110			554																			
132 B5		160		230	560		38	41	10	183	300				16										
$\Phi$ 132 B5	4		110			580											16	230	265		14	300	185	16	
160 B5		254				654		42				45													
$\Phi$ 160 B5	5		160	250		674			12	183		18	250	300	16	18	350	279	18						