

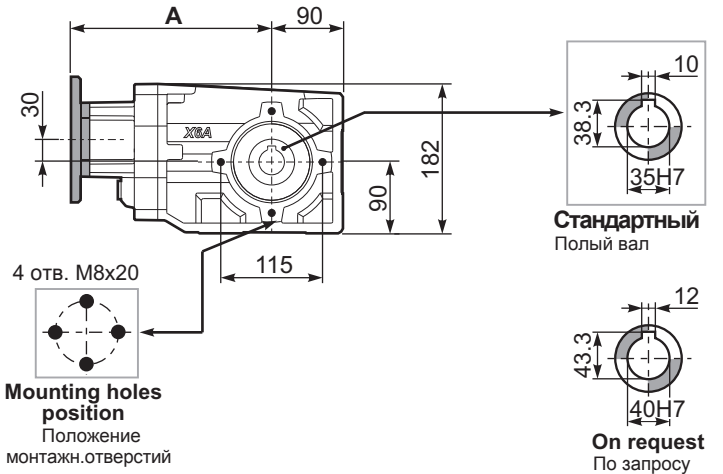
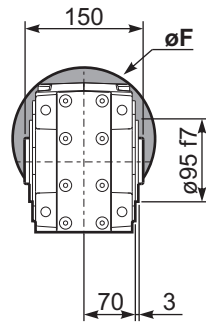
Доступны 2D-3D чертежи

Цилиндро-конические редукторы 410Нм X62A

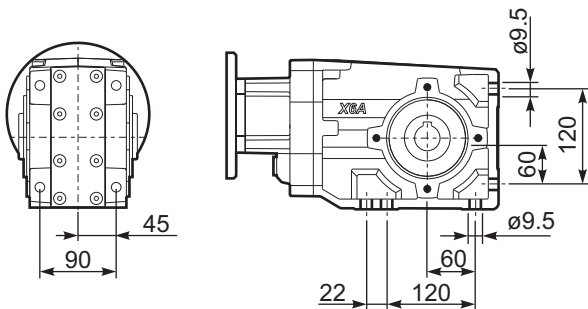
PX62A C... Basic Gearbox
Базовый редуктор

Wormbox weight
Вес редуктора . . . КГ

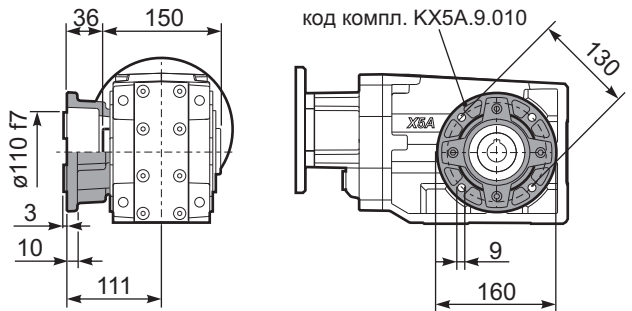
Мот. флан.	Код. компл.	øF	A
71B5	K023.4.041	160	253
80/90B5	K023.4.042	200	255
100/112B5	K023.4.043	250	261
80B14	K085.4.046	120	253
90B14	K085.4.045	140	253
100/112B14	K085.4.047	160	264
132B14	KC50.4.041	200	282.5



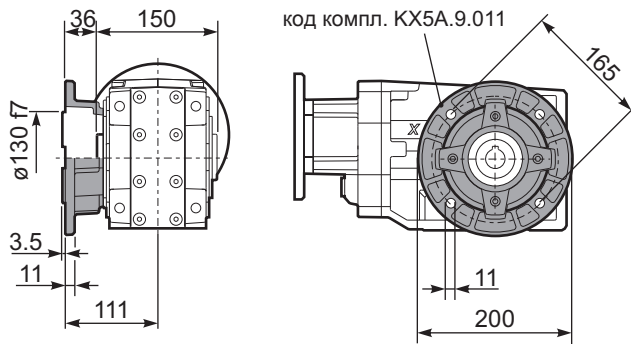
PX62A-N.. Feet
Лапы



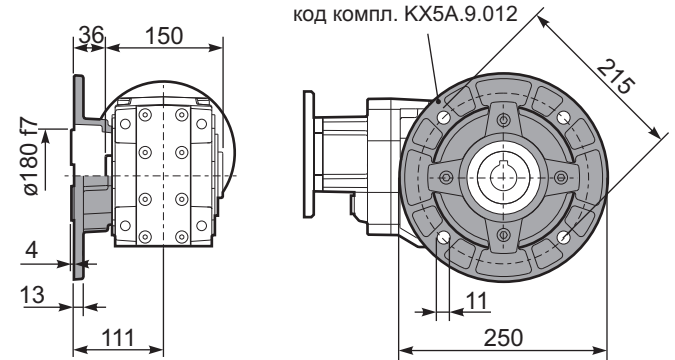
PX62A-F2.. Output flange
Выходной фланец



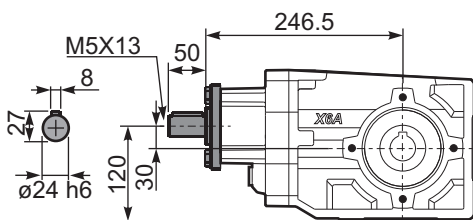
PX62A-F3.. Output flange
Выходной фланец



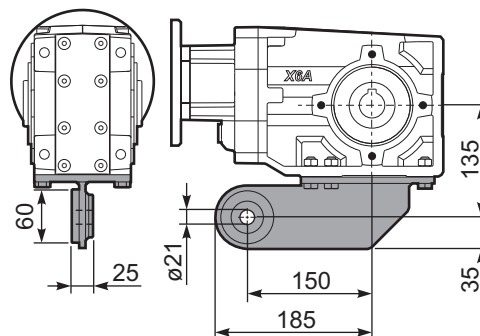
PX62A-F4.. Output flange
Выходной фланец



RX62A... Input shaft
Входной вал



PX62A BR.. Reaction Arm
Реактивная штанга



PX62A..A.. Single shaft
Односторонний вал

