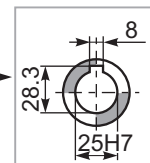
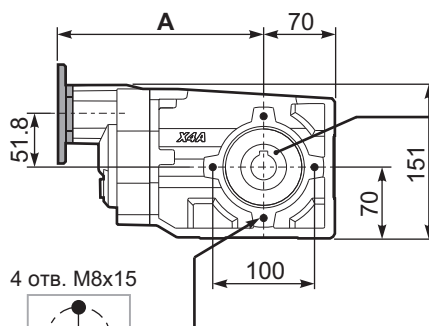
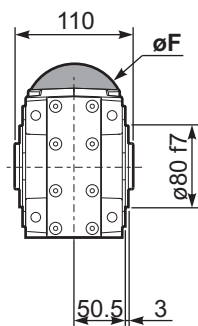


Доступны 2D-3D чертежи

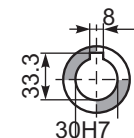
PX43A C... Basic Gearbox
Базовый редуктор

Wormbox weight
Вес редуктора _ _ КГ

Мот. флан.	Код. компл.	øF	A
63B5	K050.4.041	138	203
71B5	K050.4.042	160	201
56B14	KC40.4.049	80	202.5
63B14	K050.4.047	90	205
71B14	K050.4.045	105	202.5



Стандартный
Полый вал

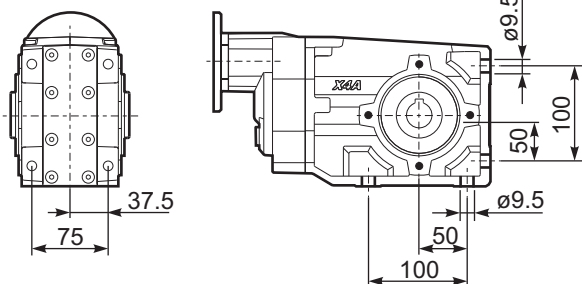


On request
По запросу

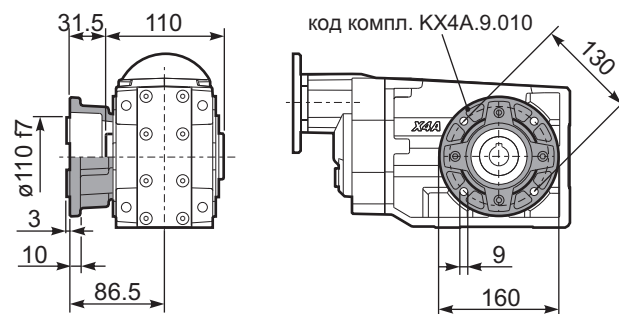


Mounting holes position
Положение монтажн. отверстий

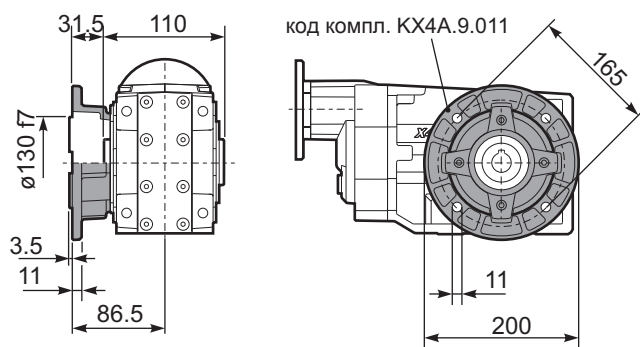
PX43A-N.. Feet
Лапы



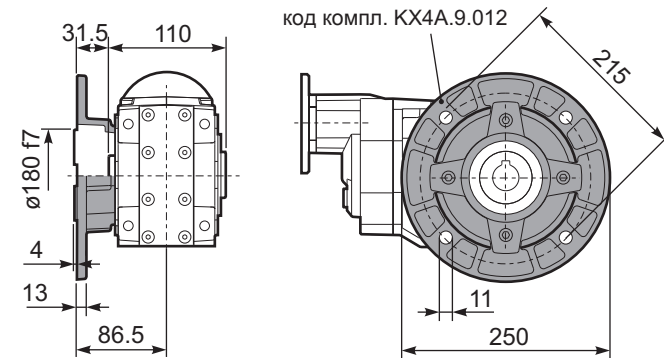
PX43A-F2.. Output flange
Выходной фланец



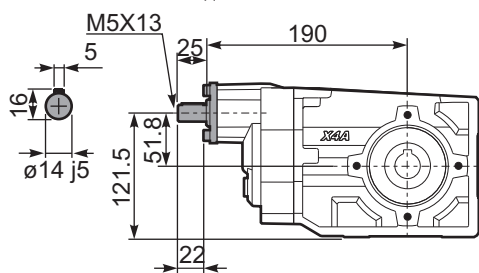
PX43A-F3.. Output flange
Выходной фланец



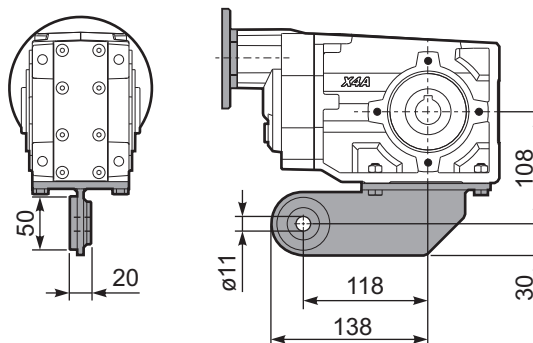
PX43A-F4.. Output flange
Выходной фланец



RX43A... Input shaft
Входной вал



PX43A BR.. Reaction Arm
Реактивная штанга



PX43A..A.. Single shaft
Односторонний вал

