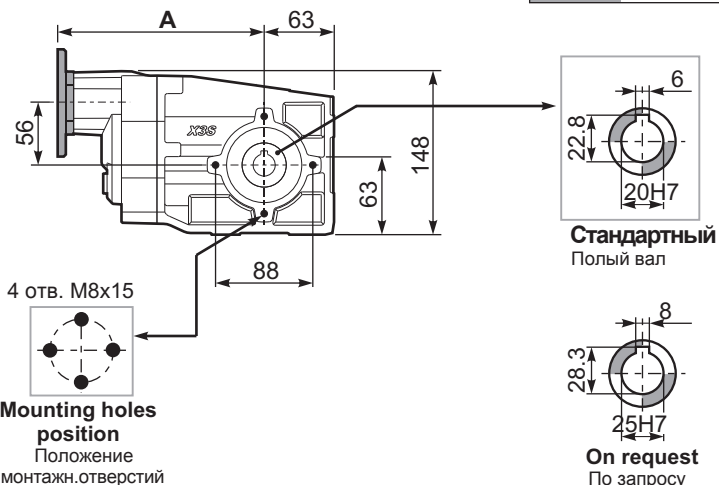
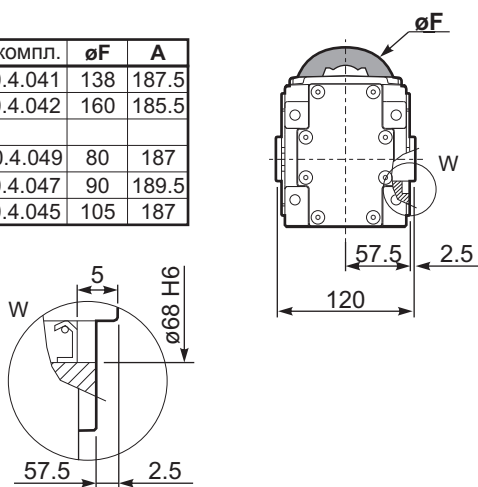


Доступны 2D-3D чертежи

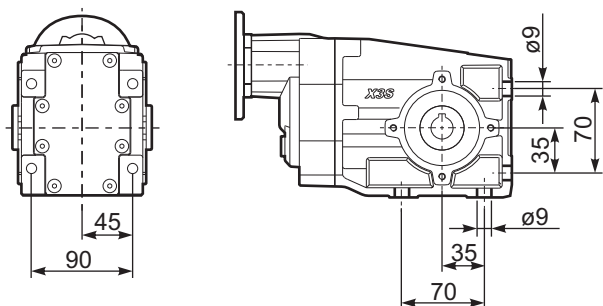
PX33S-C... Basic Gearbox
Базовый редуктор

Wormbox weight
Вес редуктора кг

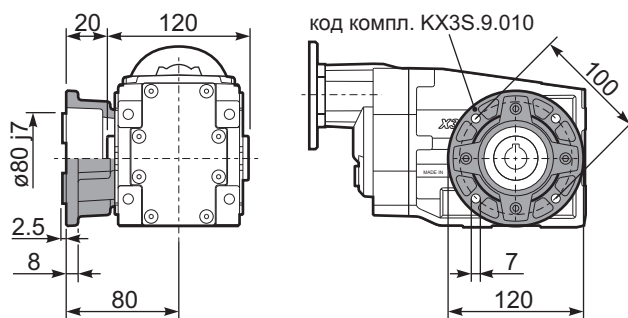
Мот. флан.	Код. компл.	øF	A
63B5	K050.4.041	138	187.5
71B5	K050.4.042	160	185.5
56B14	KC40.4.049	80	187
63B14	K050.4.047	90	189.5
71B14	K050.4.045	105	187



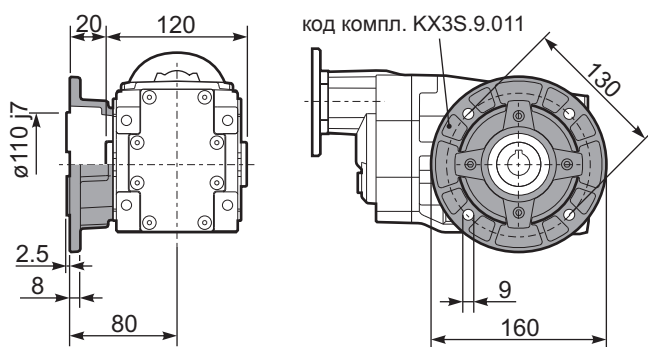
PX33S-N.. Feet
Лапы



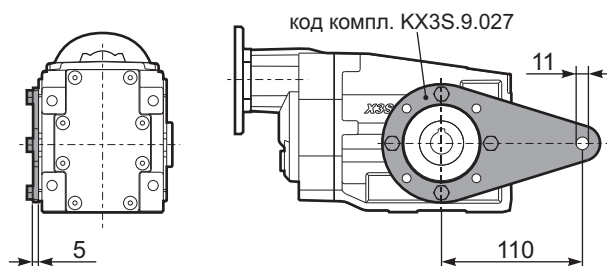
PX33S-F1.. Output flange
Выходной фланец



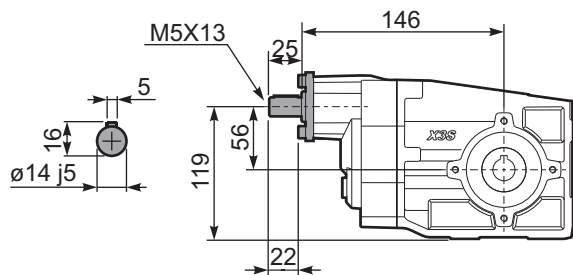
PX33S-F2.. Output flange
Выходной фланец



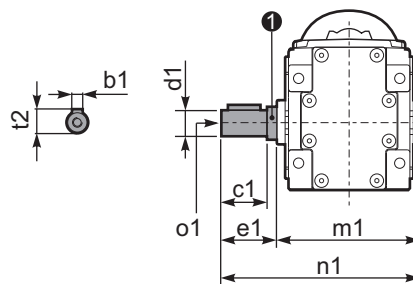
PX33S-BR.. Reaction Arm
Реактивная штанга



RX33S... Input shaft
Входной вал



PX33S..A.. Single shaft
Односторонний вал



d1	b1	c1	e1	m1	n1	t2	o1	1	код компл.
ø20 ^{-0.005} _{-0.020}	6	37.5	40	120	140	22.5	M8x20	1	KX2S.5.028
ø25 ^{-0.005} _{-0.020}	8	60	63.2	126.8	190	28	M8x20	1	K063.5.028