



ВЫБОР РЕДУКТОРА / Quick Selection

Входная скорость (n_1) = 1400 min⁻¹

	Выходная скорость n_2 [min ⁻¹]	Передат. число i	Мощ-ть двигателя P_{1M} [kW]	Переда- ваемый момент M_{2M} [Nm]	Сервис фактор f.s.	Номин. мощ-ть P_{1R} [kW]	Номин. момент M_{2R} [Nm]	Возможные мотор. фланцы B5				Возможные мотор. фланцы B14				Динамический КПД RD	Модуль Mn [mm]	Код перед. числа
								B	C	D	E	P	Q	R	T			
								63	71	80	90	63	71	80	90			
IEC 90 - 80 - 71	47	29.9	0.75	113	1.3	0.99	150					C	C		74	2.6	01	
	37	37.7	0.75	141	1.1	0.80	150					C	C		73	2.0	02	
	30	47.1	0.75	169	1.0	0.76	170					C	C		70	3.2	03	
	25	56.6	0.55	136	1.3	0.69	170					C	C		64	2.7	04	
	19.8	70.7	0.37	111	1.5	0.57	170					C	C		62	2.1	05	
	15.9	87.8	0.37	162	1.1	0.39	170					C	C		73	2.6	06	
	12.6	111.0	0.37	199	0.9	0.32	170					C	C		71	2.0	07	
IEC 71 - 63	10.1	139	0.37	234	0.7	0.27	170					C			67	3.2	08	
	8.4	166	0.25	173	1.0	0.25	170					C			61	2.7	09	
	6.7	208	0.18	151	1.0	0.18	150					C			59	2.1	10	
	4.5	310	0.12	129	1.2	0.14	150					C			51	1.5	11	
	3.8	370	0.12	145	1.0	0.12	150					C			48	1.3	12	
	3.2	434	0.12	149	0.8	0.10	125					C			42	1.1	13	

Имеющиеся мотор. фланцы
Motor Flanges Available

В) Поставляются с проставкой
Supplied with Reduction Bushing

В) На заказ поставляются без проставки
Available on Request without reduction bushing

С) Положение отверстий моторного фланца
Motor Flange Holes Position

РУ Типоразмер P6Q поставляется залитым синтетической смазкой на весь срок службы, обслуживание не требуется. Обратитесь в нашу техническую службу по монтажным позициям V5-V6.
См. таблицу 1 по типам и рекомендуемым объемам масла. В таблице 2 указаны осевые и радиальные нагрузки для данного редуктора.
За дополнительной информацией обращайтесь в нашу техническую службу.

ТИП СМАЗКИ P6Q Oil
Объем 0.30/0.08 Lt.

AGIP	KLUBER	SHELL	MOBIL
Telium VSF 320	Syntheso D220 EP	Tivela Oil WB	Glygoyl 30 SHC 630

Таб. 1

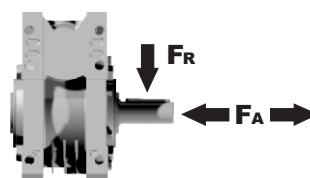
EN Unit P6Q is supplied with synthetic oil, providing "long life" lubrication. For mounting position V5-V6 please contact us.
See table 1 for lubrication and recommended quantity. In table 2 please see possible radial loads and axial loads on the gearbox.

D Für die Lebensdauerschmierung ist das Getriebe der Größe P6Q mit synthetischem Öl befüllt.
Bei Einbaulage V5 oder V6 bitten wir um Rücksprache. In Tabelle 1 ist die Schmiermenge und das empfohlene Schmiermittel angegeben.
In Tabelle 2 sind die zulässigen Radial - und Axialbelastungen des Getriebes aufgeführt.

E El reductor tamaño P6Q se suministra, lubricado de por vida con aceite sintético. Para las posiciones V5 y V6 contactar con nuestro servicio técnico.
Ver tabla 1, para cantidades y aceites recomendados. En la tabla 2, se encuentran las cargas radiales y axiales admitidas por el reductor.

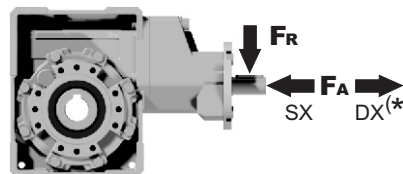
РАДИАЛЬНЫЕ И ОСЕВЫЕ НАГРУЗКИ

Выходной вал
Output shaft



n_2 [min ⁻¹]	FA [N]	FR [N]
75	500	2500
50	600	3000
25	700	3800
15-6	800	4000

Входной вал
Input shaft



n_1 [min ⁻¹]	FA [N]	FR [N]
1400	61	305

*Сильные осевые нагрузки в направлении DX запрещены
Strong axial loads in the DX direction are not allowed.

Таб. 2

Дополнительная информация в нашей технической службе:

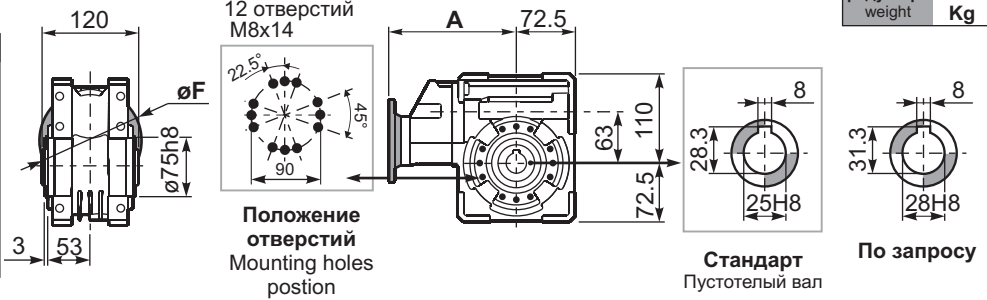
ПОЛНЫЕ ТЕХНИЧЕСКИЕ ХАРАКТЕРИСТИКИ	ATEX	Монтажные позиции	Доп. принадлежности	Запасные части
ПОДБОР ПО ВАШИМ ТРЕБОВАНИЯМ	Документация	Наличие на складе и доставка	Сервис	Установка и обслуживание
СМАЗКА И МОНТАЖНЫЕ ПОЛОЖЕНИЯ				

PP6QFB... Базовая конструкция

Basic wormbox

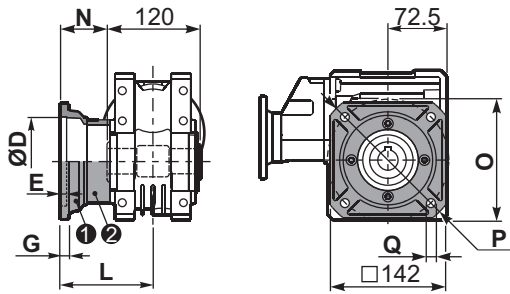
Вес редуктора weight	29.9+111	139+434
	7.05 Kg	6.60 Kg

Вх.фланцы	Артикул	øF	A
71B5	K063.4.042	160	176.5
80/90B5	K063.4.043	200	178.5
71B14	K063.4.047	105	176.5
80B14	K063.4.046	120	177.5
90B14	K063.4.041	140	178.5
<hr/>			
139+434			
63B5	K050.4.041	138	160.5
71B5	K050.4.042	160	158.5
63B14	K050.4.047	90	160.5
71B14	K050.4.045	105	160



PP6QFC... Выходной фланец

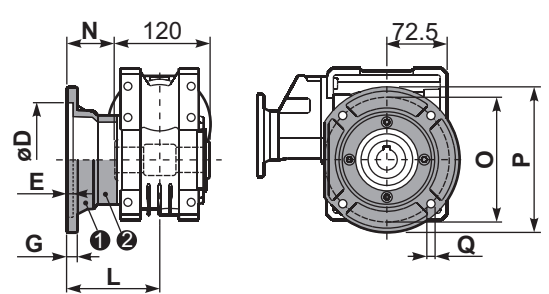
Output flange



тип В	øD	E	G	L	N	O	P	Q	артикул
FC	115 ^{+0.20} / _{+0.15}	6	12	86	26	150	180	11	1 KQ63.9.010 2 -
FL	115 ^{+0.20} / _{+0.15}	6	12	116	56	150	180	11	1 KQ63.9.010 2 K063.0.200

PP6QF1... Выходной фланец

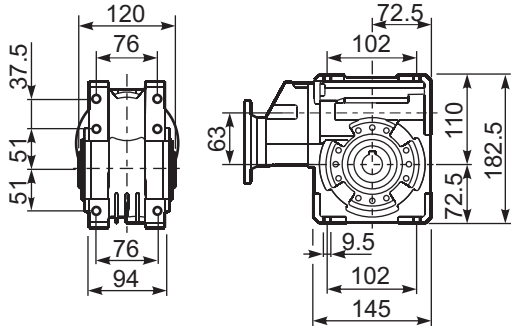
Output flange



тип S	øD	E	G	L	N	O	P	Q	артикул
F1	130 ^{+0.20} / _{+0.15}	7	13	110	50	165	200	13	1 KS070.9.013 2 -
F2	115 ^{+0.20} / _{+0.15}	7	13	124	64	150	175	11	1 KS063.9.013 2 -
F3	110 ^{+0.035} / ₀	5	11	90	30	130	160	10	1 KS063.9.011 2 -

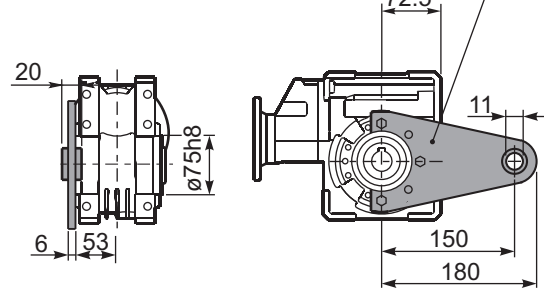
PP6QFB... Лапы

Feet



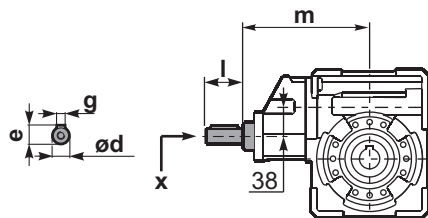
PP6QBR... Реактивная штанга

Reaction arm



RP6QFB... Входной вал

Input shaft



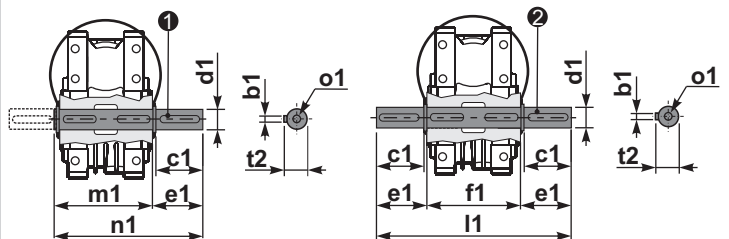
	ød	e	g	l	m	x	
29.9+111	19 j5	21.5	6	35	169.4	M6x16	C40.5.062
139+434	14 j5	16	5	25	154.2	M5x13	C35.5.061

PP6Q...S... Односторонний вал

Single shaft

PP6Q...D... Двусторонний вал

Double shaft



1 арт. K063.5.028 тип В

2 арт. K063.5.029 тип В

	b1	c1	d1	e1	f1	l1	m1	n1	t2	o1
тип В	8	60	25 ^{-0.005} / _{-0.020}	63.2	120	246.4	126.8	190	28	M8x20
тип S	-	-	-	-	-	-	-	-	-	-