

ВЫБОР РЕДУКТОРА / Quick Selection

Входная скорость (n_1) = 1400 min⁻¹

| Выходная скорость n_2 [min ⁻¹] | Передат. число i | Мощ-ть двигателя P_{1M} [kW] | Переда- ваемый момент M_{2M} [Nm] | Сервис фактор $f.s.$ | Номина. мощ-ть P_{1R} [kW] | Номина. момент M_{2R} [Nm] | Возможные мотор. фланцы B5 | | Возможные мотор. фланцы B14 | | | Динамический КПД RD | Модуль Mn [mm] | Код перед. числа |
|--|-----------------------|--------------------------------------|---|-------------------------|------------------------------------|------------------------------------|----------------------------|----|-----------------------------|------------|----|-------------------------------|---------------------|------------------|
| | | | | | | | B | C | O | P | Q | | | |
| | | | | | | | 63 | 71 | 56 | 63 | 71 | | | |
| 10 | 140 | 0.37 | 205 | 1.6 | 0.58 | 320 | B | | B-C | B-C | | 58 | 4.5 | 01 |
| 7.1 | 196 | 0.37 | 257 | 1.2 | 0.46 | 320 | B | | B-C | B-C | | 52 | 4.7 | 02 |
| 5.0 | 280 | 0.37 | 332 | 1.4 | 0.50 | 450 | B | | B-C | B-C | | 47 | 4.7 | 03 |
| 3.6 | 392 | 0.37 | 435 | 1.0 | 0.38 | 450 | B | | B-C | B-C | | 44 | 4.7 | 04 |
| 2.4 | 588 | 0.25 | 371 | 1.2 | 0.30 | 450 | B | | B-C | B-C | | 37 | 4.7 | 05 |
| 1.8 | 784 | 0.25 | 455 | 1.0 | 0.25 | 450 | B | | B-C | B-C | | 34 | 4.7 | 06 |
| 1.4 | 1036 | 0.18 | 420 | 1.1 | 0.19 | 450 | B | | B-C | B-C | | 33 | 4.7 | 07 |
| 1.1 | 1288 | 0.18 | 474 | 0.9 | 0.17 | 450 | B | | B-C | B-C | | 30 | 4.7 | 08 |
| 0.7 | 1960 | 0.12 | 449 | 1.0 | 0.12 | 450 | B | | B-C | B-C | | 28 | 4.7 | 09 |
| 0.5 | 2856 | 0.12 | 584 | 0.8 | 0.09 | 450 | B | | B-C | B-C | | 25 | 4.7 | 10 |

Имеющиеся мотор. фланцы
Motor Flanges Available

B Поставляются с проставкой
Supplied with Reduction Bushing

B На заказ поставляются без проставки
Available on Request without reduction bushing

C Положение отверстий моторного фланца
Motor Flange Holes Position

РУ Типоразмер 43Q поставляется залитым синтетической смазкой на весь срок службы, обслуживание не требуется. Обратитесь в нашу техническую службу по монтажным позициям V5-V6.
См. таблицу 1 по типам и рекомендуемым объемам масла. В таблице 2 указаны осевые и радиальные нагрузки для данного редуктора.
За дополнительной информацией обращайтесь в нашу техническую службу.

| B3 | B6 | B7 | B8 | V5 | V6 |
|--------------------------------|------------------------------|-------------------------------|-----------------------------------|-----------------------------|-------------|
| 1.2/0.09LT | 1.2/0.09 LT | 1.2/0.09 LT | 1.2/0.09 LT | 1.2/0.09 LT | 1.2/0.09 LT |
| AGIP Teliium VSF 320 | BP Energol SGXP220 | SHELL Tivela Oil WB | KLUBER Syntheso D220 EP | MOBIL Glygoyle 30 | |

Таб. 1

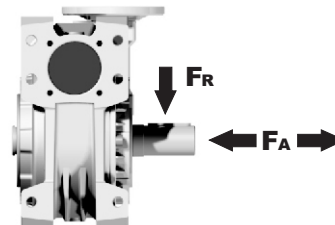
EN Unit 84Q is supplied with synthetic oil, providing "long life" lubrication. For mounting position V5-V6 please contact us.
See table 1 for lubrication and recommended quantity.
In table 2 please see possible radial loads and axial loads on the gearbox.

D Für die Lebensdauerschmierung ist das Getriebe der Größe 84Q mit synthetischem Öl befüllt.
Bei Einbaulage V5 oder V6 bitten wir um Rücksprache.
In Tabelle 1 ist die Schmiermenge und das empfohlene Schmiermittel angegeben.
In Tabelle 2 sind die zulässigen Radial- und Axialbelastungen des Getriebes aufgeführt.

E El reductor tamaño 84Q se suministra, lubricado de por vida con aceite sintético. Para las posiciones V5 y V6 contactar con nuestro servicio técnico.
Ver tabla 1, para cantidades y aceites recomendados.
En la tabla 2, se encuentran las cargas radiales y axiales admitidas por el reductor.

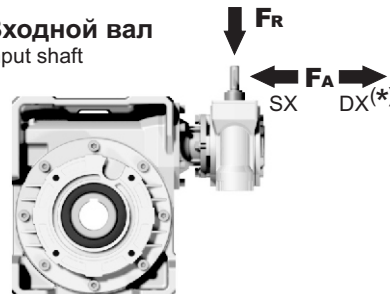
РАДИАЛЬНЫЕ И ОСЕВЫЕ НАГРУЗКИ

Выходной вал
Output shaft



| n_2 [min ⁻¹] | FA [N] | FR [N] |
|-------------------------------|-----------|-----------|
| 25 | 1000 | 5000 |
| 15 | 1160 | 5800 |

Входной вал
Input shaft



| n_1 [min ⁻¹] | FA [N] | FR [N] |
|-------------------------------|-----------|-----------|
| 1400 | 42 | 210 |

*Сильные осевые нагрузки в направлении DX запрещены
Strong axial loads in the DX direction are not allowed.

Таб. 2

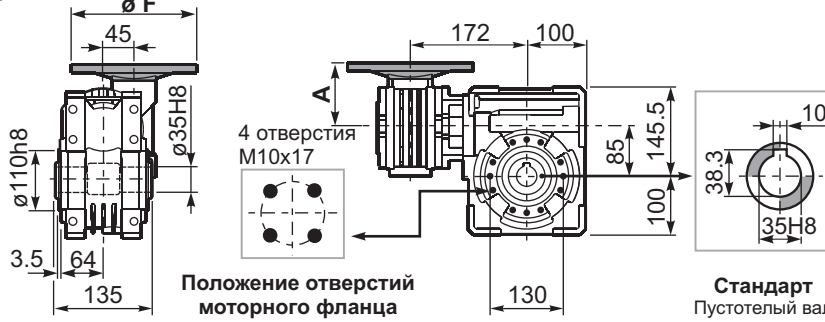
Дополнительная информация в нашей технической службе:

| | | | | |
|-----------------------------------|--------------|------------------------------|---------------------|--------------------------|
| ПОЛНЫЕ ТЕХНИЧЕСКИЕ ХАРАКТЕРИСТИКИ | | Монтажные позиции | Доп. принадлежности | Запасные части |
| ПОДБОР ПО ВАШИМ ТРЕБОВАНИЯМ | Документация | Наличие на складе и доставка | Сервис | Установка и обслуживание |

P84QFB... Базовая конструкция Basic wormbox

Вес редуктора weight **22.8 kg**

| В.фланцы | Артикул | øF | A |
|----------|------------|-----|------|
| 63B5 | K050.4.041 | 138 | 72 |
| 71B5 | K050.4.042 | 160 | 70 |
| 56B14 | KC40.4.049 | 80 | 71.5 |
| 63B14 | K050.4.047 | 90 | 74 |
| 71B14 | K050.4.045 | 105 | 71.5 |

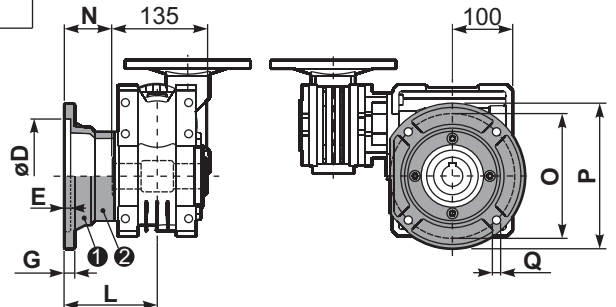
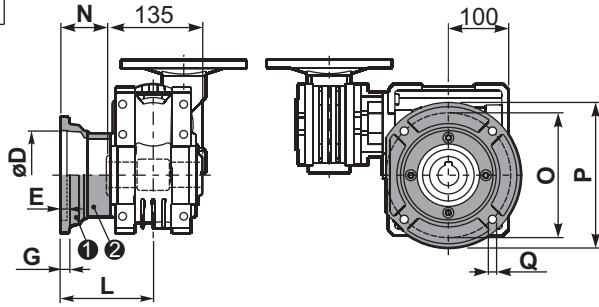


Положение отверстий моторного фланца

Стандарт
Пустотелый вал

P84QFC... Выходной фланец Output flange

P84QF1... Выходной фланец Output flange



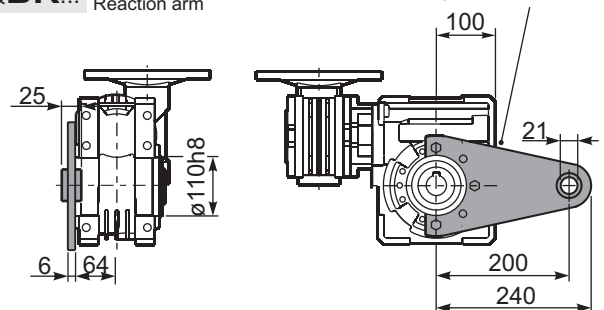
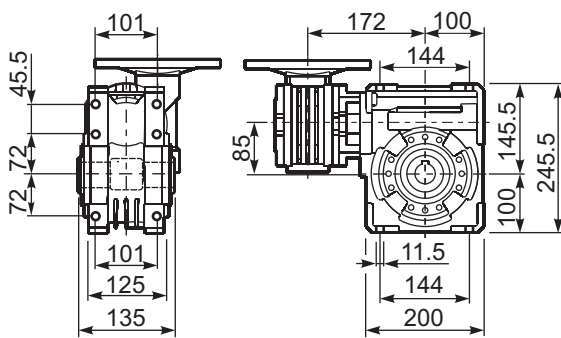
| тип В | øD | E | G | L | N | O | P | Q | артикул |
|-------|---|---|----|-------|------|-----|-----|----|------------------------------|
| FC | 152 ^{+0.06} / _{+0.00} | 5 | 16 | 108 | 40.5 | 176 | 205 | 13 | 1 K085.9.010 2 - |
| FL | 152 ^{+0.06} / _{+0.00} | 5 | 16 | 148.5 | 81 | 176 | 205 | 13 | 1 K085.9.010 2 K085.0.201 |

| тип S | øD | E | G | L | N | O | P | Q | артикул |
|-------|---|---|----|-------|----|-----|-----|------|----------------------|
| F1 | 130 H7 | 5 | 13 | 117.5 | 50 | 165 | 200 | 11.5 | 1 KS085.9.012 2 - |
| F2 | 152 ^{+0.06} / _{+0.00} | 5 | 15 | 147.5 | 80 | 180 | 205 | 12.5 | 1 KS085.9.013 2 - |
| F4 | 130 H7 | 5 | 13 | 106.5 | 39 | 165 | 200 | 13 | 1 KS085.9.015 2 - |

P84QFB... Лапы Feet

P84QBR... Реактивная штанга Reaction arm

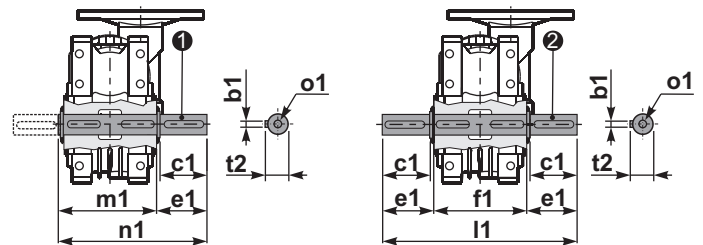
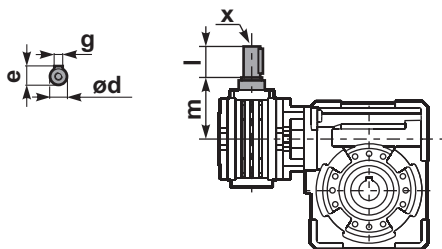
арт. K085.9.027



R84QFB... Входной вал Input shaft

P84Q.....S... Односторонний вал Single shaft

P84Q.....D... Двусторонний вал Double shaft



1 арт. K085.5.028 тип В

2 арт. K085.5.029 тип В

| | ød | e | g | l | m | x | артикул |
|-------|-------|------|---|----|----|---|---------------------------|
| тип В | 11 h6 | 12.5 | 4 | 30 | 68 | - | 1 K045.5.006 ПАМ71 2 - |
| тип S | - | - | - | - | - | - | 1 - 2 - |

| | b1 | c1 | d1 | e1 | f1 | l1 | m1 | n1 | t2 | o1 |
|-------|----|----|--|------|-----|-----|-----|-------|----|--------|
| тип В | 10 | 60 | 35 ^{-0.005} / _{-0.020} | 73.5 | 135 | 282 | 141 | 214.5 | 38 | M10x23 |
| тип S | - | - | - | - | - | - | - | - | - | - |