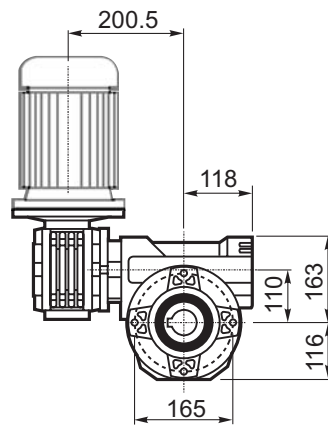
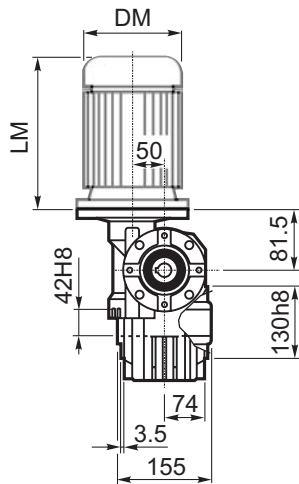
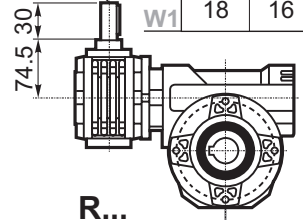


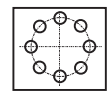
M... \FB



| | Тип В Type B | Тип S Type S |
|----|-----------------|-----------------|
| D | 16h6 | 14h6 |
| X | M6 | M5 |
| W1 | 18 | 16 |

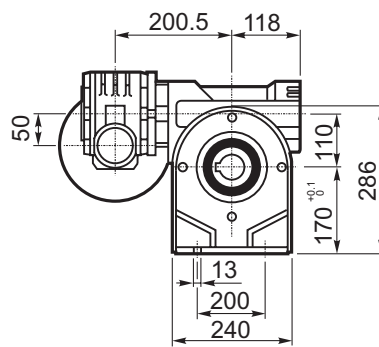
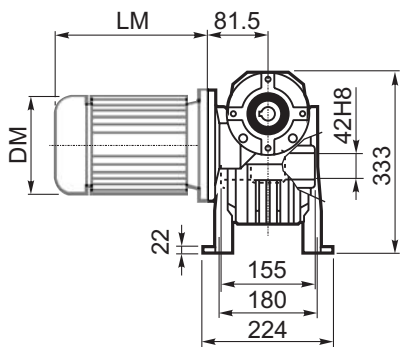


R...



8 отверстий M12x30
8 holes M12x30

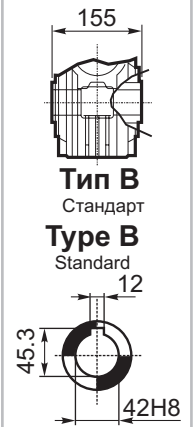
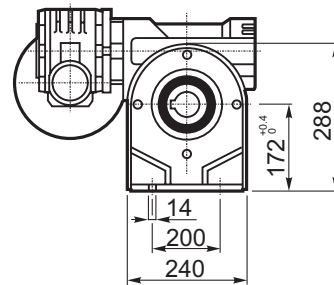
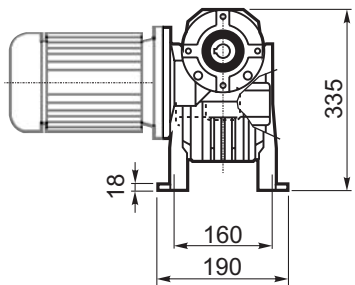
M... \PA



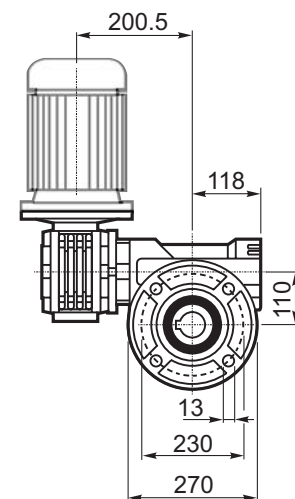
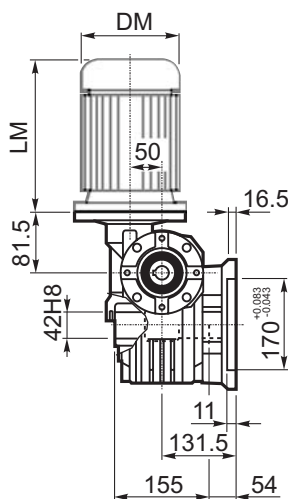
**ВЫХОДНОЙ
ВАЛ
OUTPUT
SHAFT**

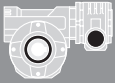
**ЛАПЫ
Тип S**
По запросу

**FEET
Type S**
On request

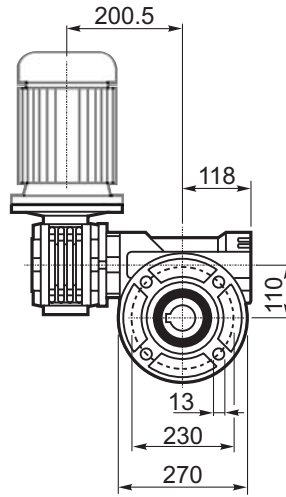
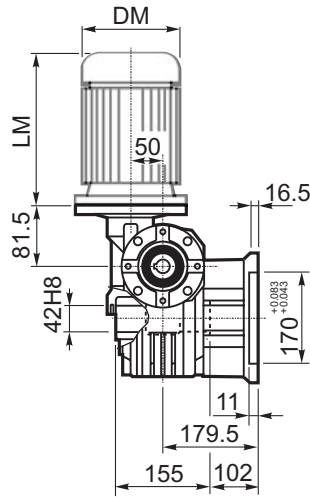


M... \FC

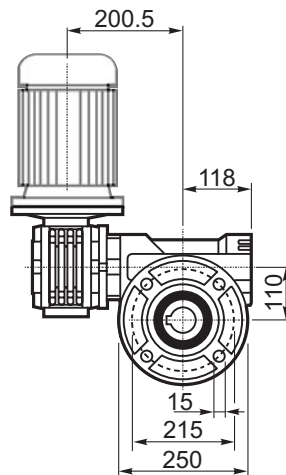
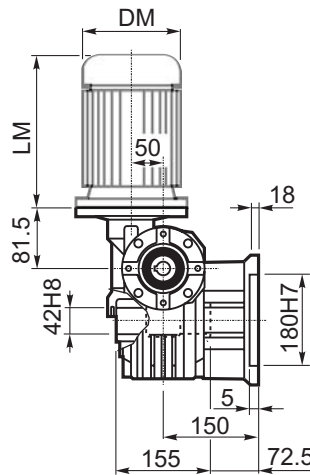




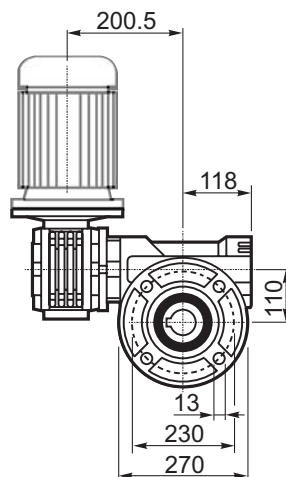
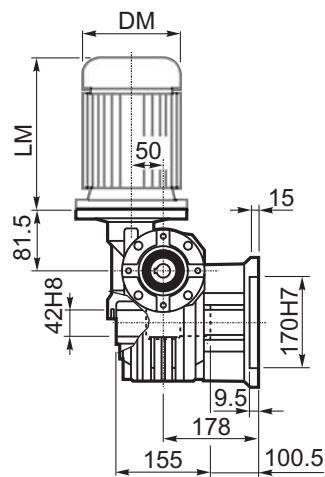
M... \FL



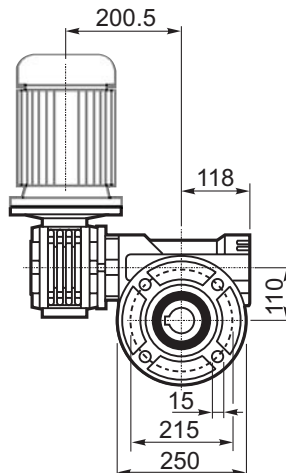
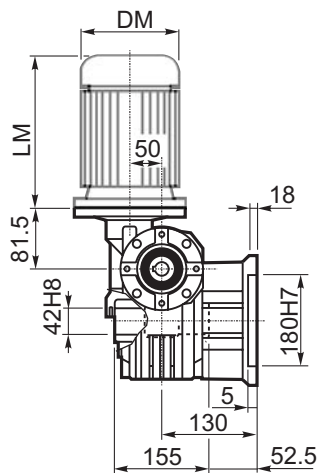
M... \F1



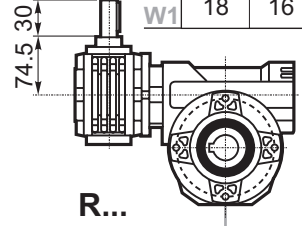
M... \F2



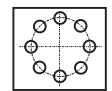
M... \F3



| | Тип В Type B | Тип S Type S |
|----|-----------------|-----------------|
| D | 16h6 | 14h6 |
| X | M6 | M5 |
| W1 | 18 | 16 |

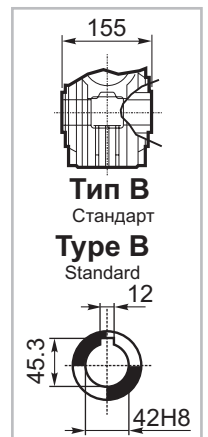


R...



8 отверстий M12x30
8 holes M12x30

**ВЫХОДНОЙ
ВАЛ
OUTPUT
SHAFT**



Тип В
Стандарт
Type B
Standard