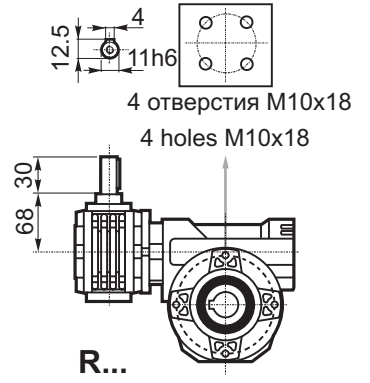
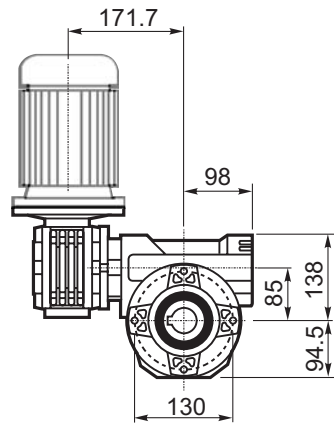
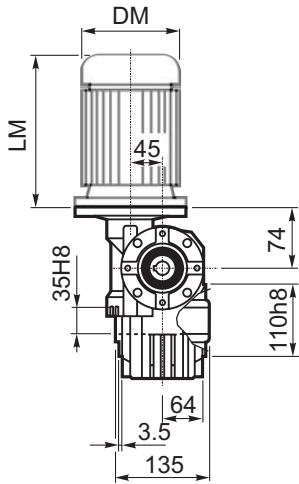
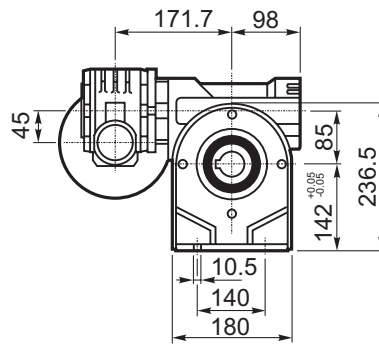
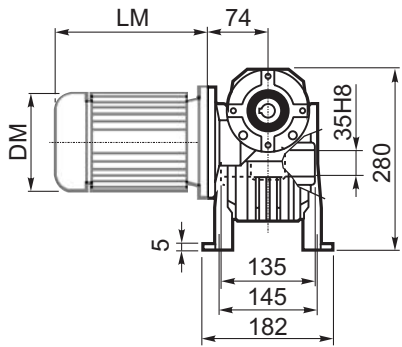


M... \FB



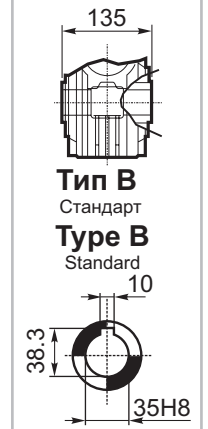
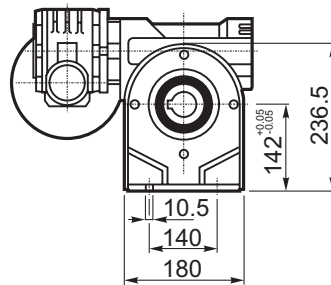
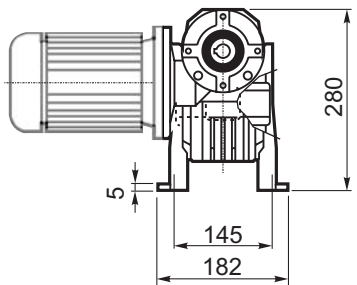
M... \PA



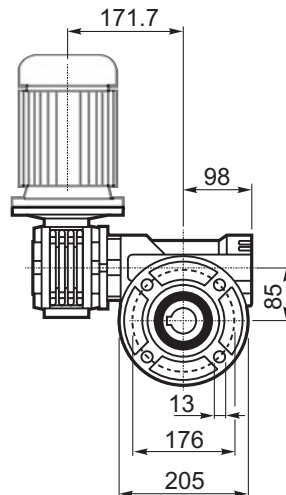
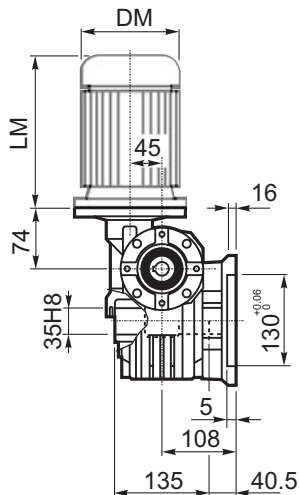
**ВЫХОДНОЙ
ВАЛ
OUTPUT
SHAFT**

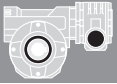
**ЛАПЫ
Тип S**
По запросу

**FEET
Type S**
On request

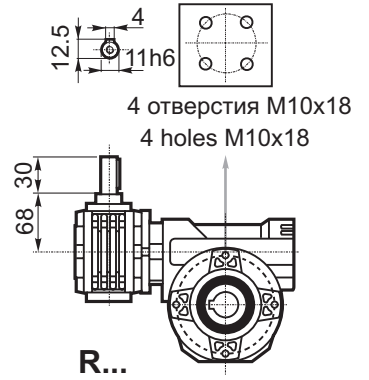
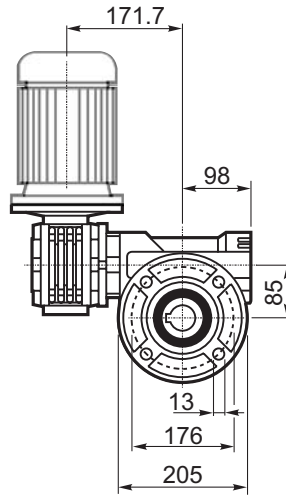
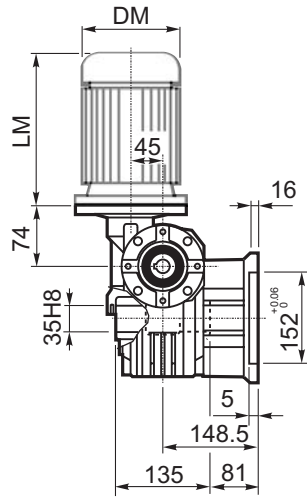


M... \FC

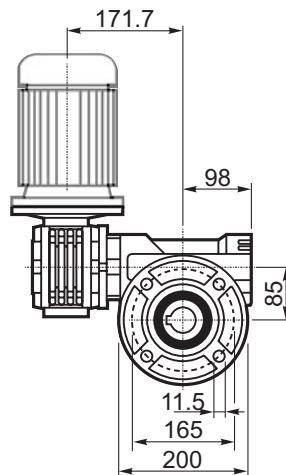
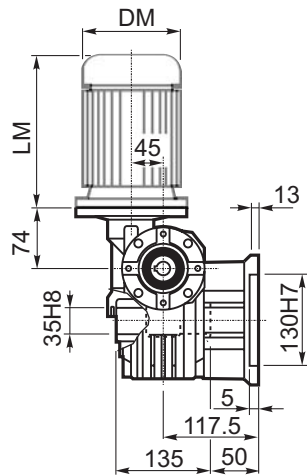




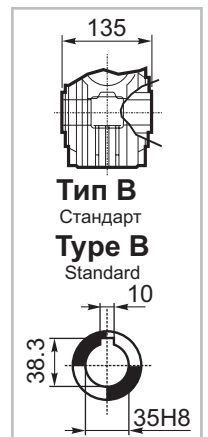
M... \FL



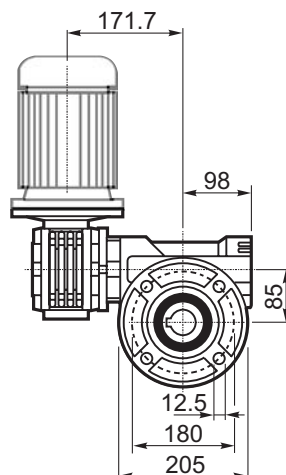
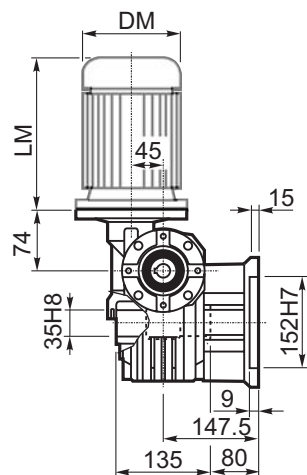
M... \F1



ВЫХОДНОЙ
ВАЛ
OUTPUT
SHAFT



M... \F2



M... \F4

