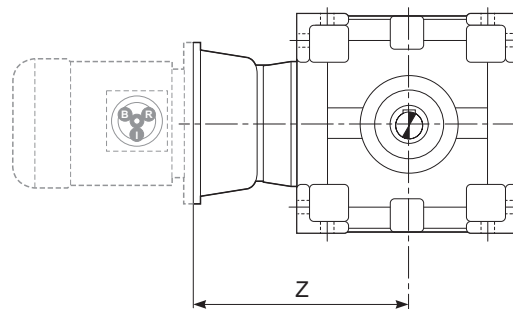


	A	F	G	H	I	L	M	N	O	P f7	Kg
RAN 24	150	10	45	116	125	9	80	50	75	120	12
RAN 28	180	11	45	136	150	11.5	100	70	90	160	20
RAN 38	210	15	60	170	175	14	120	85	105	190	38.5
RAN 48	240	20	70	213	200	16	140	95	120	240	63

	B h6	C	D h6		E		DB		DH		DM		BB	BH	BM
			i = 1	i ≥ 2	i = 1	i ≥ 2	i = 1	i ≥ 2	i = 1	i ≥ 2	i = 1	i ≥ 2			
RAN 24	24	50	24	19	50	40	8	6	27	21.5	M8	M6	8	27	M8
RAN 28	28	60	28	24	60	50	8	8	31	27	M10	M8	8	31	M10
RAN 38	38	80	38	28	80	60	10	8	41	31	M12	M10	10	41	M12
RAN 48	48	110	48	38	110	80	14	10	51.5	41	M16	M12	14	51.5	M16



	Z					
	RAN 28		RAN 38		RAN 48	
	i = 1	i ≥ 2	i = 1	i ≥ 2	i = 1	i ≥ 2
090	271	239	317	317	-	-
100 - 112	271	251	317	297	397	397
132	291	271	337	317	417	377
160	-	-	363	343	407	407
180	-	-	-	-	407	407