

АЯ 45

**НАСОСЫ ЦЕНТРОБЕЖНЫЕ  
КОНДЕНСАТНЫЕ ТИПА 1Кс  
И АГРЕГАТЫ ЭЛЕКТРОНАСОСНЫЕ  
НА ИХ ОСНОВЕ**

**Руководство по эксплуатации  
Н49.897.00.00.000 РЭ**



## СОДЕРЖАНИЕ

Лист	
Введение	4
1 Описание и работа насоса (агрегата)	
1.1 Назначение изделия	5
1.2 Технические характеристики	6
1.3 Состав изделия	10
1.4 Устройство и работа	11
1.5 Маркировка и пломбирование	13
1.6 Упаковка	14
2. Подготовка насоса (агрегата) к использованию	
2.1 Меры безопасности при подготовке насоса (агрегата) к работе	15
2.2 Подготовка к монтажу	16
2.3 Монтаж	17
2.4 Подготовка насоса (агрегата) к пуску	19
2.5 Пуск (опробование), регулирование и подготовка к работе	20
2.6 Возможные неисправности и способы их устранения	21
3 Использование насоса (агрегата)	
3.1 Пуск насоса (агрегата)	24
3.2 Порядок контроля работоспособности насоса (агрегата)	24
3.3 Меры безопасности при работе насоса (агрегата)	25
3.4 Остановка агрегата	26
3.5 Насос (агрегат) в резерве	27
3.6 Вывод насоса (агрегата) из резерва	27

4	Техническое обслуживание	
4.1	Разборка насоса (агрегата)	28
4.2	Порядок разборки насосов	29
4.3	Сборка насоса (агрегата)	30
5	Транспортирование и хранение	32

### **Рисунки**

Рисунок 1-	Разрез насосов 1Кс20-50, 1Кс20-110	33
Рисунок 2-	Разрез насосов 1Кс50-55, 1Кс50-110 и 1Кс32-150	34
Рисунок 3-	Разрез насосов 1Кс80-155, 1Кс80-100	35
Рисунки 4 и 5-	Приспособления для центровки	36

### **Приложения**

Приложение А-	Характеристики насосов 1Кс	37
	Виброшумовые характеристики	44
Приложение Б-	Габаритный чертеж насосов типа 1Кс	45
	Схема подключения вспомогательных трубопроводов	47
Приложение В-	Габаритный чертеж агрегатов типа 1Кс	49
	Схемы строповки насоса и агрегата	51
Приложение Г –	Перечень ремонтного комплекта ЗИП насосов 1Кс	52
Приложение Д -	Перечень контрольно-измерительных приборов	56
Лист	регистрации изменений	57

Руководство по эксплуатации (РЭ) предназначено для ознакомления обслуживающего персонала с конструкцией насосов и агрегатов 1Кс и отдельных его узлов, а также с техническими характеристиками и правилами эксплуатации.

При ознакомлении с агрегатом следует дополнительно руководствоваться эксплуатационными документами на электрооборудование.

В связи с постоянным совершенствованием выпускаемой продукции в конструкции отдельных деталей и насоса в целом могут быть внесены незначительные изменения, не отраженные в настоящем РЭ.

Обязательные требования к насосам (агрегатам), направленные на обеспечение их безопасности для жизни, здоровья людей и охраны окружающей среды изложены в разделе 2 и 3.

К монтажу и эксплуатации агрегатов (насосов) должен допускаться только квалифицированный персонал, обладающий знаниями и опытом по монтажу и обслуживанию насосного оборудования, ознакомленный с конструкцией насоса и настоящих РЭ.

## **1 ОПИСАНИЕ И РАБОТА НАСОСА (АГРЕГАТА)**

### **1.1 Назначение изделия.**

Настоящее руководство по эксплуатации распространяется на насосы центробежные конденсатные типа 1Кс и агрегаты электронасосные на их основе, предназначенные для перекачивания конденсата или пресной воды с рН=6,8...9,2, с содержанием твердых включений с концентрацией не более 5 мг/л с максимальным размером до 0,1 мм.

Насосы (агрегаты) применяются в пароводяных сетях электростанций, работающих на органическом топливе.

Насосы (агрегаты) относятся к изделиям вида 2, восстанавливаемые по ГОСТ 27.003-90.

Общие требования безопасности насосов и агрегатов соответствуют ГОСТ Р 52743-2007.

Насосы изготавливаются в климатическом исполнении «УХЛ» для эксплуатации в помещениях категории размещения 4 и климатическом исполнении Т категории размещения 2 по ГОСТ 15150-69.

Насосы типа 1Кс и агрегаты электронасосные на их основе не предназначены для эксплуатации во взрыво- и пожароопасных производствах.

Условное обозначение насоса (агрегата) при заказе, переписке и в технической документации должно быть:

Насос или агрегат 1Кс 50-55 УХЛ4 ТУ 3631-056-05747979-97,

где 1 - порядковый номер модификации;

Кс - конденсатный;

50 - подача, м<sup>3</sup>/ч;

55 - напор, м;

УХЛ - климатическое исполнение;

4 - категория размещения.

## 1.2 Технические характеристики.

1.2.1 Насосы должны иметь постоянно падающую напорную характеристику в диапазоне подач от 20 до 100% от номинальной.

1.2.2 Показатели назначения по параметрам в номинальном режиме соответствуют указанным в таблице 1.

Таблица 1

Наименование показателя	Типоразмер насоса (агрегата) 1Кс						
	20-50	20-110	32-150	50-55	50-110	80-155	80-100
Подача, м <sup>3</sup> /ч	20	20	32	50	50	80	80
Напор, м	50	110	150	55	110	155	100
Давление на входе в насос, МПа (кг с/см <sup>2</sup> ), не более	0,98(10)						
Максимальная мощность насоса, кВт	5,7	13,5	25,0	14,0	25,0	63,0	39,8
Частота вращения (синхронная), с <sup>-1</sup> (об/мин)	49(2950)						
Температура перекачиваемой жидкости, К (°С), не более	433(160)						
Параметры энергопитания: -род тока, -напряжение, В -частота тока, Гц	переменный 380 50						
Примечания							
1 Значения основных параметров указаны при работе насосов на воде с температурой 293 К (20°С), плотностью 1000 кг/м <sup>3</sup> и при частоте вращения 49 с <sup>-1</sup> (2950 об/мин).							
2 Производственные отклонения напора по всему рабочему интервалу характеристики при периодических и приемо-сдаточных испытаниях от 5 до минус 3% от приведенного в таблице 2.							
3 Максимальная мощность (с учетом допустимых отклонений по напору, к.п.д.) указаны для наибольшей подачи в рабочем интервале характеристики.							

1.2.3 Характеристики насосов (в том числе и виброшумовые) приведены в приложении А. Эксплуатация насосов допускается в рабочем интервале характеристики.

1.2.4 Показатели технической и энергетической эффективности соответствуют указанным в таблице 2.

Таблица 2

Наименование показателя	Типоразмер насоса (агрегата) 1Кс						
	20-50	20-110	32-150	50-55	50-110	80-155	80-100
КПД,%(насоса)	58	58	66	65	65	66	66
Допускаемый кавитационный запас, м, не более	1,5	1,5	1,6	1,6	1,6	1,6	1,6
Утечка через уплотнение, м <sup>3</sup> /ч (л/ч)	5 10 <sup>-3</sup> ... 1 10 <sup>-2</sup> (5...10)						
Масса насоса, кг	Приведена в приложении Б						
Масса агрегата, кг	Приведена в приложении В						
Габаритные размеры: насоса, мм агрегата, мм	Приведены в приложении Б Приведены в приложении В						
Примечания							
1 Производственное отклонение абсолютного значения КПД насоса- минус 3%.							
2 Отклонение по массе +5 %. Отклонение в противоположную сторону не регламентируется.							
3 Допускаемый кавитационный запас указан относительно оси насоса.							
4 Коэффициент кавитационного запаса R=1,1.							

1.2.5 Показатели назначения по потребляемым средам должны соответствовать указанным в таблице 3.

Таблица 3.

Наименование и назначение среды	Показатель среды	Значение показателя
Подача затворной жидкости в зону уплотнения (конденсат или химически обессоленная вода)	Расход, м <sup>3</sup> /ч (л/ч),	0,4(400)...0,6(600)
	Температура, К (°С)	278...313 (5...40)
	Давление, МПа (кгс/см <sup>2</sup> )	$P_{вх}+0,2...0,5$ ( $P_{вх}+2...5$ )
Подача охлаждающей воды к стакану подшипника	Расход, м <sup>3</sup> /ч, (л/ч)	0,1(100)
	Температура К (°С)	278...313(5...40)
	Давление, МПа (кгс/см <sup>2</sup> )	0,1...0,25 (1...2,5)
Смазка консистентная ЦИАТИМ 221 ГОСТ 9433-80 (для подшипниковых узлов)	Масса, кг	0,4
Примечание – Допускается применение смазок консистентных ВНИИ НП-207 ГОСТ 19774-74 и Литол-24 ГОСТ 21150-87.		



1.2.6 Показатели надежности насоса при эксплуатации в рабочем интервале характеристики указаны в таблице 4.

Таблица 4

Наименование показателя	Значение показателя
Средняя наработка на отказ, ч, не менее	8000
Средний ресурс до первого капитального ремонта, ч, не менее	32000
Средний срок службы до списания, лет, не менее	20
Среднее время восстановления, ч, не более	8
<b>Примечания</b> 1. Показатели надёжности уточняются по сведениям с мест эксплуатации . 2. Величина наработки на отказ указана без учета замены сальниковой набивки. 3. Критерием предельного состояния является снижение напора более чем на 10 % от номинального. 4. Критерием отказа является увеличение утечки через сальниковое уплотнение более 0,03 м <sup>3</sup> /ч (30 л/ч).	

1.2.7 Показатели надежности комплектующих изделий по технической документации на эти изделия.

1.2.8 Гарантируемые виброшумовые технические характеристики агрегата приведены в приложении А.

### 1.3 Состав изделия.

#### 1.3.1 В комплект поставки насоса входят:

- насос в сборе с муфтой;
- паспорт Н49.897.01.00.000ПС;
- руководство по эксплуатации Н49.897.00.00.000РЭ;
- запасные части согласно приложению Г \*;
- кожух защитный\*;
- рама\*;
- фундаментные болты (комплект)\*;
- комплект монтажных частей\*;
- контрольно-измерительные приборы согласно приложению Д\*.

#### 1.3.2 В комплект поставки агрегата входят:

- насос в соответствии с п.1.3.1 на раме в сборе с электродвигателем;
- паспорт Н49.897.00.00.000ПС;
- эксплуатационная документация на электродвигатель.

#### Примечания

1 Степень защиты электродвигателей IP23 по ГОСТ 17494- 87. Допускается по договору с заказчиком комплектация агрегатов электродвигателями с другой степенью защиты. Монтажное исполнение электродвигателей IM1001 или IM1081 по ГОСТ2479- 79. Для комплектации электронасосных агрегатов допускается использовать электродвигатели, не указанные в приложении В с аналогичными параметрами.

2. Электродвигатели должны соответствовать требованиям ГОСТ Р МЭК 60204-1-2007, раздел 14.

3. По заказу потребителя агрегат может комплектоваться преобразователем частоты переменного тока на соответствующую мощность электродвигателя.

4. В комплект монтажных частей входят ответные фланцы с крепежными деталями и прокладками

---

\* Поставка производится по требованию заказчика и за отдельную плату.

## 1.4 Устройство и работа.

1.4.1 Агрегат состоит из насоса и приводного двигателя, установленных на общей фундаментной раме (плите) и соединенных при помощи упругой втулочно-пальцевой муфты для насосов 1Кс32, 1Кс50 и 1Кс80 и упругой муфты со звездочкой для насоса 1Кс20.

1.4.2 Насос 1Кс- центробежный, горизонтальный секционный, с односторонним расположением рабочих колес.

Принцип действия насоса заключается в преобразовании механической энергии привода в гидравлическую энергию жидкости.

Всасывающий патрубок находится в корпусе всасывания и направлен вправо от горизонтальной оси насоса, если смотреть со стороны привода. Нагнетательный патрубок находится в корпусе нагнетания и направлен вертикально вверх (см. рисунки 1,2,3).

Опорные лапы прилиты снизу к корпусам всасывания и нагнетания. Фиксированное положение оси вала обеспечивается жесткой штифтовкой лап корпуса нагнетания и подвижной штифтовкой лап корпуса всасывания.

Герметичность стыков секций, корпуса всасывания, корпуса шнека и корпуса нагнетания обеспечивается кольцами из теплостойкой резины.

Ротор насоса состоит из вала, рабочих колес, шнека, разгрузочного барабана (в насосах 1Кс20), втулок, деталей уплотнения и крепежных деталей. Между колесом последней ступени и барабаном предусмотрен зазор, являющийся компенсатором температурных напряжений при нагреве рабочих колес перекачиваемым конденсатом. Опорами ротора служат сферические подшипники.

Ротор насоса 1Кс20 разгружен от осевых сил с помощью барабана. В насосах 1Кс50, 1Кс32 и 1Кс80 применяются разгруженные рабочие колеса. Остаточные осевые силы воспринимаются подшипником.

Направление вращения для насосов 1Кс20- правое (по часовой стрелке), для насосов 1Кс50, 1Кс32 и 1Кс80- левое (против часовой стрелки), если смотреть со стороны двигателя.

1.4.3 Концевые уплотнения насоса - сальниковые. Сальниковая набивка состоит из отдельных колец, изготовленных из материала марки АГ (АГИ) ГОСТ 5152-84, между кольцами набивки установлено кольцо сальника (кольцо гидрозатвора) к которому, чтобы исключить возможность подсоса воздуха, а также для охлаждения подводится конденсат или химически обессоленная вода.

1.4.4 В корпусах всасывания и нагнетания предусмотрены резьбовые отверстия М16х1,5 закрытые пробками, для подвода охлаждающей жидкости к сальниковым уплотнениям. В верхней части корпуса всасывания имеется отверстие М30х2, закрытое пробкой, для соединения с воздушным пространством конденсатора (в случае работы насоса под вакуумом), в нижней части предусмотрено отверстия М16х1,5, для слива остатков жидкости.

1.4.5 В корпусе нагнетания предусмотрены штуцеры М27х2 для соединения разгрузочной камеры со всасывающим трубопроводом и отверстия М16х1,5 для слива остатков жидкости. В каждой диафрагме предусмотрено два отверстия М16х1,5, закрытые пробками, для выпуска воздуха при заполнении насоса и слива остатков жидкости. В кронштейнах предусмотрено два резьбовых отверстия М16х1,5 для подвода и отвода охлаждающей воды к стаканам подшипников и по одному отверстию М16х1,5 для отвода утечек из сальникового уплотнения.

1.4.6 Присоединительные размеры фланцев всасывающего и напорного патрубков выполнены по ГОСТ12815-80, исполнение 3.

**РАЗГРУЗКУ ПРИ НАПОРЕ НАСОСА СВЫШЕ 100 м. ВЫПОЛНЯТЬ ОБЯЗАТЕЛЬНО.**

1.5 Маркировка и пломбирование.

1.5.1 На каждом насосе на видном и доступном месте укреплена табличка по ГОСТ 12971-67, на которой приведены следующие данные:

-страна-изготовитель;

-наименование или товарный знак завода – изготовителя;

- знак соответствия по ГОСТ Р50460-92 ;
- типоразмер насоса;
- обозначение технических условий на поставку;
- подача, м<sup>3</sup>/ч;
- напор, м;
- допускаемый кавитационный запас, м;
- частота вращения, об/мин;
- год выпуска;
- масса насоса, кг;
- максимальная потребляемая мощность насоса, кВт;
- номер насоса по системе нумерации завода изготовителя;
- клеймо ОТК.

1.5.2 Направление вращения ротора должно быть обозначено стрелкой, окрашенной в красный цвет (эмаль ПФ-115 ГОСТ 6465-76) и расположенной на видном месте.

1.5.3 Покрытие наружных поверхностей насоса соответствует указаниям чертежей и технологии завода-изготовителя.

1.5.4 Наружные неокрашенные поверхности насоса, внутренняя полость насоса, запасные части должны быть законсервированы согласно принятой на заводе – изготовителе технологии, разработанной в соответствии с ГОСТ9.014-78 для группы изделий II-I. Вариант защиты насоса ВЗ–12 (ингибитор М1). Вариант внутренней упаковки насоса ВУ-9, ЗИП - ВУ-1.

Категория упаковки по ГОСТ 23170-78: насоса- КУ- 0, ЗИП- КУ- 1.

1.5.5 После консервации насоса патрубки закрываются заглушками и пломбируются консервационными пломбами (пятно зеленой краски). Места консервационного пломбирования указаны в приложении Б.

Разъем корпусов всасывания и нагнетания с кронштейнами пломбируется гарантийными пломбами ГОСТ 18677-73 (приложение Б).

1.5.6 Срок действия консервации – 3 года, при условии хранения по группе 1.2(Л) гост 15150-69.

1.6 Упаковка.

1.6.1 Насос (агрегат) и ящик с ЗИПом укладывается в транспортную тару по ГОСТ10198-91, тип ящика II-I.

Допускается транспортировка насосов (агрегатов) без тары, на деревянных салазках. При поставке насосов (агрегатов) без тары эксплуатационная документация в водонепроницаемом пакете, запасные части, контрольно- измерительные приборы и инструмент (при наличии) упакованы в ящик, принятой на заводе-изготовителе конструкции, или упакованы в парафинированную бумагу ГОСТ 9569-79 -и привязаны к насосу.

## 2 ПОДГОТОВКА НАСОСА (АГРЕГАТА) К ИСПОЛЬЗОВАНИЮ

### 2.1 Меры безопасности при подготовке насоса (агрегата) к работе.

2.1.1 Агрегат при погрузке, разгрузке и транспортировании должен перемещаться в соответствии с ГОСТ 12.3.020.

2.1.2 При подъеме и установке насоса и агрегата строповку производить по схеме, приведенной в приложении В.

**ЗАПРЕЩАЕТСЯ ПОДНИМАТЬ НАСОС ИЛИ АГРЕГАТ ЗА МЕСТА, НЕ ПРЕДУСМОТРЕННЫЕ СХЕМОЙ СТРОПОВКИ (ЗА РЫМ БОЛТЫ ДВИГАТЕЛЯ ИЛИ ЗА ВАЛ НАСОСА).**

2.1.3. Место установки насоса (агрегата) должно удовлетворять следующим требованиям:

- обеспечить свободный доступ к агрегату при эксплуатации, а также возможность его разборки и сборки;
- масса фундамента должна не менее, чем в четыре раза превышать массу агрегата.

2.1.4 Установка электрооборудования должна соответствовать требованиям ПУЭ ( «Правил устройства установок»), эксплуатация должна производиться в соответствии с «Правилами технической эксплуатации электроустановок потребителями» и «Правилами техники безопасности при эксплуатации электроустановок потребителем».

2.1.5 При монтаже и эксплуатации агрегата сопротивление изоляции измеренное мегомметром на 500 В между проводами силовой цепи и цепи защиты не должно быть менее 1 МОм.

**2.1.6 ЗАПРЕЩАЕТСЯ ЗАПУСКАТЬ АГРЕГАТ БЕЗ ПРЕДВАРИТЕЛЬНОГО ЗАПОЛНЕНИЯ ПЕРЕКАЧИВАЕМОЙ ЖИДКОСТЬЮ.**

**2.1.7 ЗАПРЕЩАЕТСЯ ЭКСПЛУАТАЦИЯ АГРЕГАТА БЕЗ УСТАНОВЛЕННОГО ОГРАЖДЕНИЯ СОЕДИНИТЕЛЬНОЙ МУФТЫ.**

2.1.8 НЕ ДОПУСКАЕТСЯ РАБОТА НАСОСА БЕЗ ОБРАТНОГО КЛАПАНА ИЛИ ЗАДВИЖКИ НА ЛИНИИ НАГНЕТАНИЯ.

2.1.9 НЕ ДОПУСКАЕТСЯ ПОСЛЕДОВАТЕЛЬНАЯ РАБОТА НАСОСОВ.

2.1.10 Нагрузки на всасывающий и нагнетательный патрубки насоса не должны превышать значений, приведенных в таблице 5.

Таблица 5

Насос	Патрубки	Допускаемое усилие, Н			Допускаемый крутящий момент, Нм		
		Px	Py	Pz	Mx	My	Mz
1Кс20	Всасывающий	700	700	1000	310	310	450
	Нагнетательный	490	490	700	210	210	300
1Кс32	Всасывающий	840	840	1200	330	330	550
	Нагнетательный	600	600	850	260	260	375
1Кс50	Всасывающий	1010	1010	1450	470	470	680
	Нагнетательный	700	700	1000	310	310	450
1Кс80	Всасывающий	1190	1190	1190	560	560	560
	Нагнетательный	840	840	840	380	380	380

2.2 Подготовка к монтажу.

2.2.1 Монтаж и наладку электронасосного агрегата производить в соответствии с настоящим руководством по эксплуатации и технической документацией предприятия-изготовителя двигателя.

2.2.2 После доставки насоса (агрегата) на место установки, необходимо освободить его от упаковки, убедиться в наличии заглушек на всасывающем и нагне-



тательном патрубках и сохранности консервационных пломб, отмеченных пятном зеленой краски, а также гарантийных пломб, отмеченных пятном красной краски, проверить наличие технической документации и запасных частей.

2.2.3 Удалить консервацию со всех наружных обработанных поверхностей.

Расконсервация проточной части насоса не производится, если консервирующий состав не оказывает отрицательного влияния на перекачиваемый продукт.

2.3. Монтаж.

2.3.1. Установить агрегат на заранее подготовленный фундамент, выполненный в соответствии со строительными нормами.

2.3.2. Установить фундаментные болты в колодцы фундамента и залить колодцы быстросхватывающимся цементным раствором.

2.3.3 После затвердения цементного раствора выставить по уровню с помощью прокладок агрегат горизонтально. Отклонение от горизонтальности не должно превышать 0,1мм на 1000мм по продольной оси агрегата и 0,5мм на 1000мм по поперечной оси агрегата. Базой для установки уровня служит фланец напорного патрубка.

2.3.4 Затянуть гайки фундаментных болтов.

2.3.5 Проверить вращение ротора. Ротор должен вращаться свободно, без заеданий.

2.3.6 Произвести центровку насоса с двигателем.

Допустимое отклонение при центровке агрегата по полумуфтам:

- в радиальном направлении - до 0,06мм;
- в осевом направлении – до 0,06 мм.

- Контролировать центровку агрегата рекомендуется при помощи индикаторов, установленных на приспособлении для центровки валов (рисунки 4 и 5). Приспособление для центровки валов должно быть изготовлено на месте эксплуатации. Замеры необходимо производить в каждом из четырех положений по двум взаимно перпендикулярным плоскостям при совместном поворачивании роторов насоса и двигателя.

-

При агрегатировании насоса и привода заказчиком соблюдать требования настоящего пункта. Ответственность за гарантии и качество агрегата в данном случае несет заказчик.

2.3.7 Присоединить напорный и входной трубопроводы. Допустимая непараллельность фланцев не должна быть более 0,15 мм на длине 100 мм. ЗАПРЕЩАЕТСЯ ИСПРАВЛЯТЬ ПЕРЕКОС ФЛАНЦЕВ ПОДТЯЖКОЙ БОЛТОВ ИЛИ ПОСТАНОВКОЙ КОСЫХ ПРОКЛАДОК.

Трубопроводы не должны иметь колен малого радиуса кривизны, резких изменений площади поперечного сечения.

Сечения напорного и входного трубопроводов должны быть не меньше диаметров соответствующих патрубков насоса. Если диаметр трубопровода больше диаметра патрубка, то между ними вставляется переходной конический патрубок с углом конусности не более  $10^{\circ}$ .

Длина прямого участка трубы перед насосом должна быть не менее четырех диаметров входного патрубка насоса. Установка арматуры на этом участке не допускается во избежание увеличения местных сопротивлений перед насосом.

На входном трубопроводе устанавливается запорная задвижка, на напорном-обратный клапан и задвижка, причем обратный клапан устанавливается между задвижкой и насосом.

2.3.8 Произвести контрольную проверку центровки агрегата после присоединения трубопроводов.

Входной и напорный трубопроводы должны быть закреплены на самостоятельных опорах и иметь температурные компенсаторы.

Заварка монтажных стыков должна производиться небольшими участками с диаметрально противоположных сторон во избежании образования внутренних напряжений.

2.3.9 Подключить линию разгрузки (см. схему на листе 47), соединяющую всасывающую линию с камерой разгрузки в корпусе нагнетания.

2.3.10 Трубопровод отвода утечки из камеры разгрузки выполнить минимальной длины, не допуская установки на нем арматуры, и сварить во входной трубопровод на расстоянии не менее 1 м от входного патрубка под углом  $30^\circ$  к направлению потока.

2.3.11 Присоединить к соответствующим трубопроводам коллекторы подвода и отвода конденсата или химически обессоленной воды для охлаждения и гидравлического затвора сальников (см. лист 47).

2.3.12 Присоединить коллектор подвода и отвода технической воды для охлаждения подшипников (см. лист 47).

2.3.13 Слив охлаждения и утечек сальникового уплотнения соединить с дренажом.

2.3.14 Вентиль для выхода воздуха из насоса соединить трубопроводом с воздушным пространством конденсатора (в случае работы насоса под вакуумом).

2.3.15 Установить рекомендуемые приборы. Манометры и мановакуумметры рекомендуется устанавливать на манометровой стойке, которая служит демпфером при резких колебаниях. Отбор давления для манометра и мановакуумметра выполнять на технологических трубопроводах на расстоянии не менее двух диаметров от входного и напорного патрубков насосов.

2.3.16 Отрегулировать в соответствии с таблицей 3 расход и давление подводимого конденсата и технической воды к сальниковым уплотнениям и камерам охлаждения подшипников.

2.3.17 Обвязку насоса согласно схеме (см. приложение Б) выполняет потребитель при установке насоса на место эксплуатации.

2.3.18 Подготовить к пуску двигатель согласно инструкции по его обслуживанию и эксплуатации.

2.4 Подготовка насоса (агрегата) к пуску.

2.4.1 Перед пуском агрегата в работу необходимо закрыть задвижку на нагнетании, а также краны манометра и мановакуумметра, открыть вентиль и пробки для выхода воздуха, открыть задвижку на всасывании.

2.4.2 Залить насос и всасывающий трубопровод водой. Если насос работает с подпором, то достаточно открыть задвижку на всасывающей линии. Если насос заполняется путем создания вакуума в полости насоса и трубопровода, то необходимо включить вакуумный насос, который должен быть подсоединен к напорному патрубку или напорному трубопроводу

2.4.3 Проверить направление вращения двигателя кратковременным запуском.

2.5 Пуск (опробование), регулирование и подготовка к работе.

2.5.1 Запустить двигатель. Открыть краны у манометра и мановакуумметра.

2.5.2 Открывать задвижку на нагнетании до получения требуемой подачи или напора.

2.5.3 Следить за температурой и вибрацией подшипников, отрегулировать подачу воды и конденсата и величину утечки через сальниковые уплотнения. Осмотреть весь агрегат, убедиться в герметичности всех стыков и коммуникаций. Время обкатки не менее 0,5 часа (в рабочем интервале подач). Температура нагрева

подшипниковых узлов не должна превышать при этом 353 К (80°C).

2.5.4 Опробование считается законченным при достижении устойчивой работы агрегата в течение двух часов. Насосные агрегаты, прошедшие опробование, подвергнуть испытанию в рабочем интервале характеристики.

2.5.5 В случае ненормальной работы насоса выключить двигатель и устранить неполадки.

## 2.6 Возможные неисправности и способы их устранения.

2.6.1 Возможные неисправности и способы их устранения приведены в таблице 6.

Таблица 6

Наименование неисправности, внешнее проявление и дополнительные признаки	Вероятная причина	Способ устранения
1. Нет подачи перекачиваемой жидкости или она снижена	Неправильное направление вращения ротора насоса	Изменить направление вращения ротора электродвигателя.
	Недостаточный кавитационный запас на входе	-проверить показания мановакуумметра. Установить величину кавитационного запаса, соответственно указанному в таблице 2. -осмотреть всасывающий трубопровод, очистить его от засорения. -изменить конфигурацию всасывающего трубопровода.
2. Перегрузка двигателя	Насос не заполнен перекачиваемым конденсатом.	Заполнить насос конденсатом.
	Подача насоса больше, чем в рабочем интервале характеристики	Прикрыть задвижку на напорном трубопроводе.
	Туго затянуты сальники	Отпустить гайки крышки сальника.
	Износились уплотнения рабочих колес.	Заменить уплотнения.

Продолжение таблицы 6.

Наименование неисправности, внешнее проявление и дополнительные признаки	Вероятная причина	Способ устранения
<p>3. Уменьшение подачи насоса в процессе работы</p>	<p>См. выше– пункт 1</p> <p>Подсос воздуха на входном трубопроводе.</p> <p>Износ уплотнительных щелей проточной части насоса.</p> <p>Засорена проточная часть.</p> <p>Образование воздушных мешков во входном трубопроводе.</p> <p>Неисправны контрольно-измерительные приборы.</p>	<p>См. выше- пункт 1</p> <p>Проверить герметичность трубопровода, подтянуть крепежные детали фланцев или заменить прокладки.</p> <p>Отремонтировать изношенные детали или заменить их запасными с обеспечением зазоров, указанных на сборочном чертеже.</p> <p>Очистить проточную часть.</p> <p>Добиться выхода воздуха из трубопровода.</p> <p>Заменить приборы.</p>
<p>4. Увеличилась утечка через сальник</p>	<p>Износилась или плохо установлена набивка.</p> <p>Износилась поверхность втулки под сальником.</p> <p>Излишнее давление в линии охлаждения сальника.</p> <p>Ротор имеет большие биения в местах расположения втулок сальника.</p>	<p>Набить новую набивку, соблюдая правила ее установки.</p> <p>Втулки шлифовать или заменить новыми.</p> <p>Отрегулировать давление.</p> <p>Устранить биение ротора</p>

Продолжение таблицы 6

Наименование неисправности, внешнее проявление и дополнительные признаки	Вероятная причина	Способ устранения
5. Вибрация насоса	Неудовлетворительная центровка насоса и двигателя.	Отцентрировать агрегат.
	Вибрирует трубопровод.	Усилить крепление трубопровода.
	Ротор имеет дисбаланс.	Разобрать насос и провести балансировку ротора.
6. Протечки по стыкам секций, входного и напорного патрубков.	Стяжные шпильки недостаточно затянуты.	Остановить насос, снять давление, отпустить гайки, а затем затянуть.
	Резиновые уплотнительные кольца повреждены.	Заменить резиновые уплотнительные кольца.
7. Нагрев подшипников.	Перекус подшипников.	Правильно установить подшипники.
	Недостаточная центровка агрегата.	Отцентрировать агрегат.
	Недостаточное количество смазки или смазка засорена.	Добавить или заменить смазку.
	К камерам подшипников не подается охлаждение.	Подвести охлаждение.
	Не подключена линия разгрузки.	Подключить разгрузочный трубопровод (см. п. 2.3.9 и лист 47).
	Износ подшипников	
8. Подсос воздуха через уплотнения	Охлаждающий конденсат не поступает к салнику	Подвести конденсат.

### 3 ИСПОЛЬЗОВАНИЕ НАСОСА (АГРЕГАТА)

#### 3.1 Пуск насоса (агрегата)

##### 3.1.1 Запуск агрегата в работу производить в следующем порядке:

- внимательно осмотреть насос и двигатель. В случае запуска насоса после длительной стоянки повернуть вручную ротор насоса и убедиться в отсутствии заеданий и задеваний ротора;

- убедиться в наличии смазки в подшипниках;

- открыть задвижку на входном трубопроводе и закрыть на напорном;

- заполнить насос конденсатом;

- открыть вентиль и пробки для выпуска воздуха, убедиться в отсутствии воздуха в насосе, после чего закрыть вентиль;

- продуть манометры и мановакуумметры;

- включить электродвигатель согласно инструкции по эксплуатации электродвигателя;

- открыть кран у манометра и по показаниям прибора убедиться, что напор насоса соответствует напору при закрытой задвижке (нулевой подаче) (см. приложение А);

- открыть задвижку на напорном трубопроводе и установить номинальный режим. Работа агрегата при закрытой задвижке на нагнетании допускается не более 5 минут;

- открыть кран мановакуумметра и отрегулировать давление в трубопроводе отвода от сальников охлаждающего конденсата. Давление должно быть на  $0,1 \dots 0,15$  МПа ( $1 \dots 1,5$  кг с/см<sup>2</sup>) больше давления на входном патрубке насоса, но не менее  $0,05$  МПа ( $0,5$  кг с/см<sup>2</sup>) избыточного давления при работе насоса с разряжением на входе.

#### 3.2 Порядок контроля работоспособности насоса (агрегата)

##### 3.2.1 Периодически (не менее одного раза в сутки) следить за:

- показаниями приборов;



- герметичностью соединений;
- утечками через сальниковые уплотнения;
- нагревом подшипниковых узлов.

Резкие колебания стрелок приборов, а также повышенный шум и вибрация характеризуют ненормальную работу насоса. В этом случае необходимо остановить насос и устранить неисправности в соответствии с указаниями таблицы 6.

3.2.2 Регулировку подачи насоса производить задвижкой на напорном патрубке.

**3.2.3 КАТЕГОРИЧЕСКИ ЗАПРЕЩАЕТСЯ ЭКСПЛУАТАЦИЯ НАСОСА (АГРЕГАТА) ЗА ПРЕДЕЛАМИ РАБОЧЕГО ИНТЕРВАЛА ХАРАКТЕРИСТИКИ.**

3.3 Меры безопасности при работе насоса (агрегата).

3.3.1 Обслуживание агрегатов дистанционное и периодическое, не требует постоянного присутствия обслуживающего персонала.

3.3.2 Требования раздела 2 ГОСТ 12.1.003-83 на рабочих местах выполняются при нахождении обслуживающего персонала на расстоянии 1 м от наружного контура агрегата 1Кс20-50, 1Кс20-110, 1Кс80-155, 1Кс80-100 не более 1 часа, агрегатов 1Кс32-150, 1Кс50-55 и 1Кс50-110 не более 15 минут в смену. Остальное время обслуживающий персонал должен находиться в малозумном помещении с уровнем звука не более 75 дБА или на расстоянии:

- для агрегатов 1Кс20-50, 1Кс20-110 - 4м;
- для агрегатов 1Кс32-150, 1Кс50-55, 1Кс50-110 10м;
- для агрегатов 1Кс80-155, 1Кс80-100 6м.

При необходимости присутствия более продолжительное время использовать индивидуальные средства защиты по ГОСТ Р 12.4.213-99.

3.3.3 Требования ГОСТ 12.1.012-90 на рабочих местах выполняются.

3.3.4 При работающем агрегате ЗАПРЕЩАЕТСЯ:

- ПРОИЗВОДИТЬ РЕМОНТ;
- ПОДТЯГИВАТЬ БОЛТЫ, ВИНТЫ И ГАЙКИ;
- ПОДТЯГИВАТЬ САЛЬНИКОВЫЕ УПЛОТНЕНИЯ.

3.3.5 При работающем агрегате необходимо остерегаться случайного соприкосновения с вращающимися и нагретыми свыше 323К (50°C) частями оборудования.

3.3.6 Насос не представляет опасности для окружающей среды.

3.4 Остановка агрегата.

3.4.1. Остановка агрегата может быть произведена оператором или защитами двигателя.

3.4.2 Порядок остановки агрегата:

- закрыть краны и вентили у контрольно-измерительных приборов;
- закрыть задвижку на напорном трубопроводе;
- закрыть вентили на напорной линии охлаждения сальников. Отключать систему охлаждения сальников при кратковременной остановке насоса не рекомендуется, так как это влечет за собой нагрев сальников вследствие передачи тепла от корпуса насоса;
- отключить электродвигатель.

3.4.3 Агрегат остановить в аварийном порядке в следующих случаях:

- при повышенной температуре подшипников;
- при прорыве сальниковых уплотнений;
- при нарушении герметичности насоса.

При аварийной остановке сначала отключить двигатель, а затем закрыть задвижку на напорном патрубке.

### 3.5 Насос (агрегат) в резерве.

3.5.1 Агрегат считается в резерве, если после последнего пуска узлы его не разбирались, трубопроводы и арматура не разъединялись.

При длительном содержании агрегата в резерве необходимо:

- перекрыть все вентили, задвижки и краны на трубопроводах;
- не реже одного раза в 15 дней производить пробный пуск агрегата, при этом производить проверку работы контрольно-измерительных приборов;
- следить за состоянием сальниковых уплотнений.

### 3.6 Вывод насоса (агрегата) из резерва.

3.6.1 Для проведения профилактических осмотров, ремонта и устранения обнаруженных дефектов агрегат выводится из резерва. При этом необходимо выполнить следующее:

- отключить двигатель от сети;
- закрыть задвижки на входном и напорном трубопроводах и вентили на вспомогательных трубопроводах;
- закрыть краны и вентили к манометрам и мановакуумметрам;
- опорожнить насос;
- разобрать насос и устранить все неисправности;
- детали, кроме колец резиновых, промыть, покрыть тонким слоем консервационного масла К-17 ГОСТ 10877-76 все обработанные неокрашенные поверхности;
- при выводе агрегата или какой-либо его части из числа действующих механизмов со снятия с фундамента, это оборудование должно быть законсервировано.

## 4 ТЕХНИЧЕСКОЕ ОБСЛУЖИВАНИЕ

Техническое обслуживание насоса (агрегата) проводится только при его использовании. При этом необходимо:

- следить, чтобы температура подшипников была не выше 353 К (80° С);
- поддерживать необходимое количество смазки в подшипниках и дополнять свежей смазкой стаканы подшипников и подшипники в течении первого месяца работы раз в 10 дней, а в последующее время через 1000 часов работы насоса;
- следить за протечками на валу, при необходимости регулируя работу уплотнений;
- не реже одного раза в неделю записывать в журнале следующие параметры:
  - а) давление на входе в насос;
  - б) давление на выходе из насоса;
  - в) илу тока двигателя;
  - г) давление в линии отвода утечек из разгрузочного камеры;
  - д) давление подвода охлаждающего конденсата;
  - е) температуру воды на входе в насос;
  - ж) число часов работы насоса.

### 4.1 Разборка агрегата (насоса).

4.1.1 В разборку агрегата входит, в основном, разборка насоса, которая осуществляется без демонтажа двигателя.

При разборке насоса следить за состоянием посадочных и уплотнительных поверхностей и оберегать их от забоин, царапин и других повреждений.

При разборке помечать взаимное положение одинаковых деталей, **МЕНЯТЬ ИХ МЕСТАМИ ЗАПРЕЩАЕТСЯ.**

При замене деталей запчастями проверять строгое соответствие заменяемой и новой детали по посадочным поверхностям и местам сопряжений. При замене деталей ротора насосов 1Кс50, 1Кс32 и 1Кс80 запчастями после сборки ротор в сборе балансировать согласно ГОСТ 22061-76, класс балансировки 4.

#### 4.1.2 Перед разборкой насоса необходимо:

- подготовить полный комплект универсального инструмента и приспособлений для снятия деталей ротора;
- проверить надежность работы запорной арматуры;
- проверить отсутствие напряжения питания электродвигателя;
- отсоединить все контрольно-измерительные приборы;
- снять ограждение соединительной муфты;
- рассоединить муфту;
- отсоединить насос от магистралей (напорной, входной, разгрузки, подвода и отвода охлаждающей воды). Отверстия патрубков закрыть заглушками;
- опорожнить насос;
- снять насос с рамы и доставить его к месту разборки.

#### 4.2 Порядок разборки насосов.

##### 4.2.1 Порядок разборки насосов 1Кс20: (рисунок 1):

- а) снять полумуфту насоса;
- б) отсоединить и снять крышки подшипников 1;
- в) отвернуть и снять гайки 2;
- г) отсоединить и снять при помощи съемника стаканы подшипников 3 вместе с подшипниками 4;
- д) снять втулки 5;
- е) отсоединить и снять крышки сальников 6;
- ж) снять сальниковую набивку и кольца сальника 7;
- з) отсоединить и снять (при необходимости) стаканы уплотнения 8;
- и) отвернуть гайки на стяжных шпильках;
- к) снять корпус нагнетания 9 вместе с кронштейном 10;
- л) снять втулку защитную 11;
- м) снять втулку барабана 12 и барабан 13 при помощи съемника, предварительно отвернув крепежные винты барабана;

- н) снять аппарат направляющий 14, колесо рабочее 15;
- о) снять диафрагму 16, аппарат направляющий 17, колесо рабочее и втулку распорную 18;
- п) снять остальные секции вместе с рабочими колесами и втулками;
- р) снять корпус шнека 19 с кольцом шнека 20;
- с) снять вал 21 вместе со шнеком 22 в сторону корпуса нагнетания.

4.2.2 Детали, снятые с насоса, протереть насухо и смазать антикоррозионным маслом.

4.2.3 Подшипники промыть в 6% растворе любого минерального масла, в уайт-спирите или бензине, а стаканы подшипников в керосине и просушить.

4.2.4 Порядок разборки (сборки) насосов 1Кс50, 1Кс32 (рисунок 2) и 1Кс80 (рисунок 3) аналогичен порядку разборки (сборки) насоса 1Кс20 (за исключением подпункта м).

### 4.3 Сборка насоса (агрегата)

#### 4.3.1 Перед сборкой насоса необходимо:

-очистить и протереть все детали и узлы. Дефектные детали отремонтировать или заменить;

-подготовить необходимые прокладки, резиновые кольца. Вторичное использование указанных деталей не допускается.

4.3.2 Сборку вести в порядке, обратном разборке, обращая внимание на совпадение сборочных меток.

4.3.3 После установки стяжных шпилек равномерно попеременно в двух диаметрально противоположных направлениях затянуть гайки.

4.3.4 После сборки насоса необходимо заполнить консистентной смазкой свободный объем подшипниковых узлов. Смазка должна быть чистой без механических включений.

4.3.5 Закрепить насос на раме (плите) болтами согласно приложению В.

4.3.6 Присоединить напорный и входной трубопроводы, линию разгрузки, коллекторы подвода и отвода охлаждающей жидкости предварительно промыв и продув их.

4.3.8 Установить детали соединительной муфты и отцентрировать валы насоса и двигателя.

4.3.9 Подсоединить питание к двигателю и проверить направление его вращения.

4.3.10 Собрать соединительную муфту и установить ограждение муфты.

## 5 ТРАНСПОРТИРОВАНИЕ И ХРАНЕНИЕ

5.1 Насосы (агрегаты) могут транспортироваться любым видом транспорта при соблюдении правил перевозки для каждого вида транспорта.

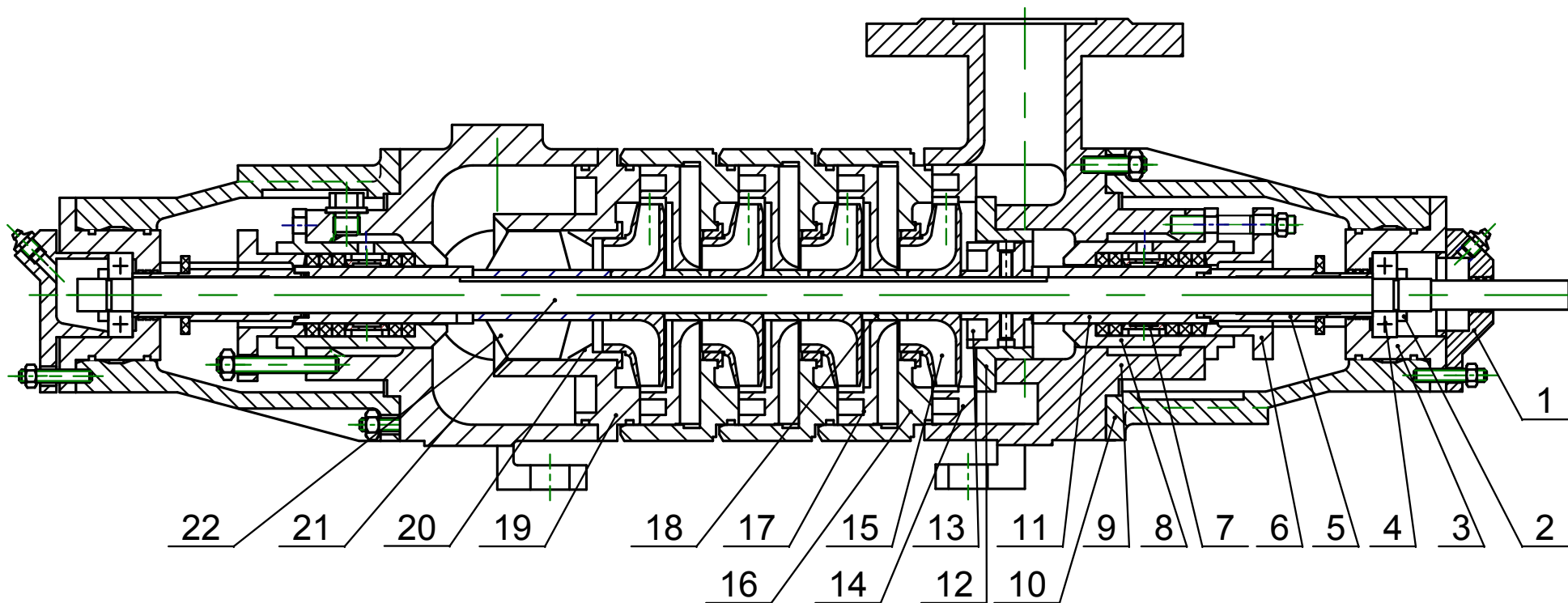
5.2 Условия транспортирования насоса (агрегата) в части воздействия климатических факторов – 1.2(Л) ГОСТ 15150-69, а в части воздействия механических факторов - С по ГОСТ 23170-78.

5.3 Хранение в условиях 1.2(Л) ГОСТ 15150-69.

5.4. При хранении насоса (агрегата) свыше 3-х лет (по истечении срока действия консервации) следует произвести анализ состояния консервации и, при необходимости, произвести переконсервацию в соответствии с ГОСТ 9.014-78.

5.5 Строповка насоса и агрегата должна осуществляться согласно схемам, приведенным в приложении В.





*Рисунок 1 -Разрез насосов 1Кс20-50, 1Кс20-110*

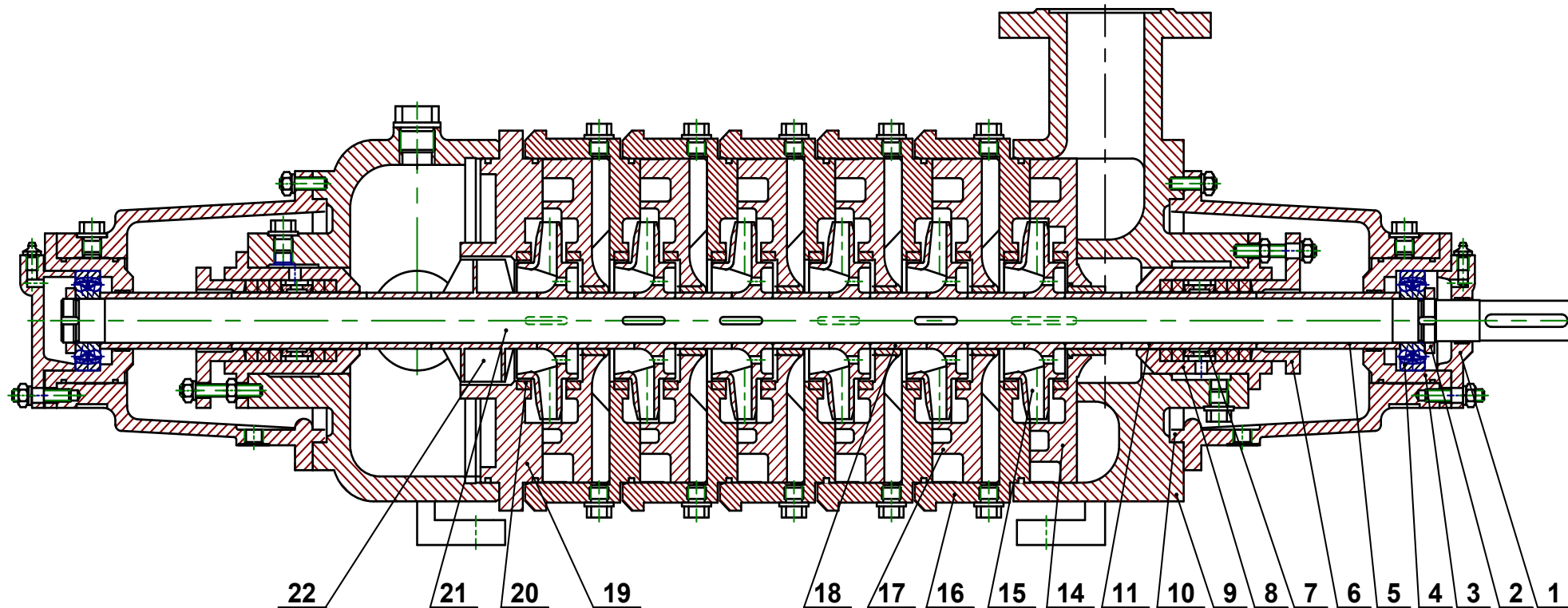
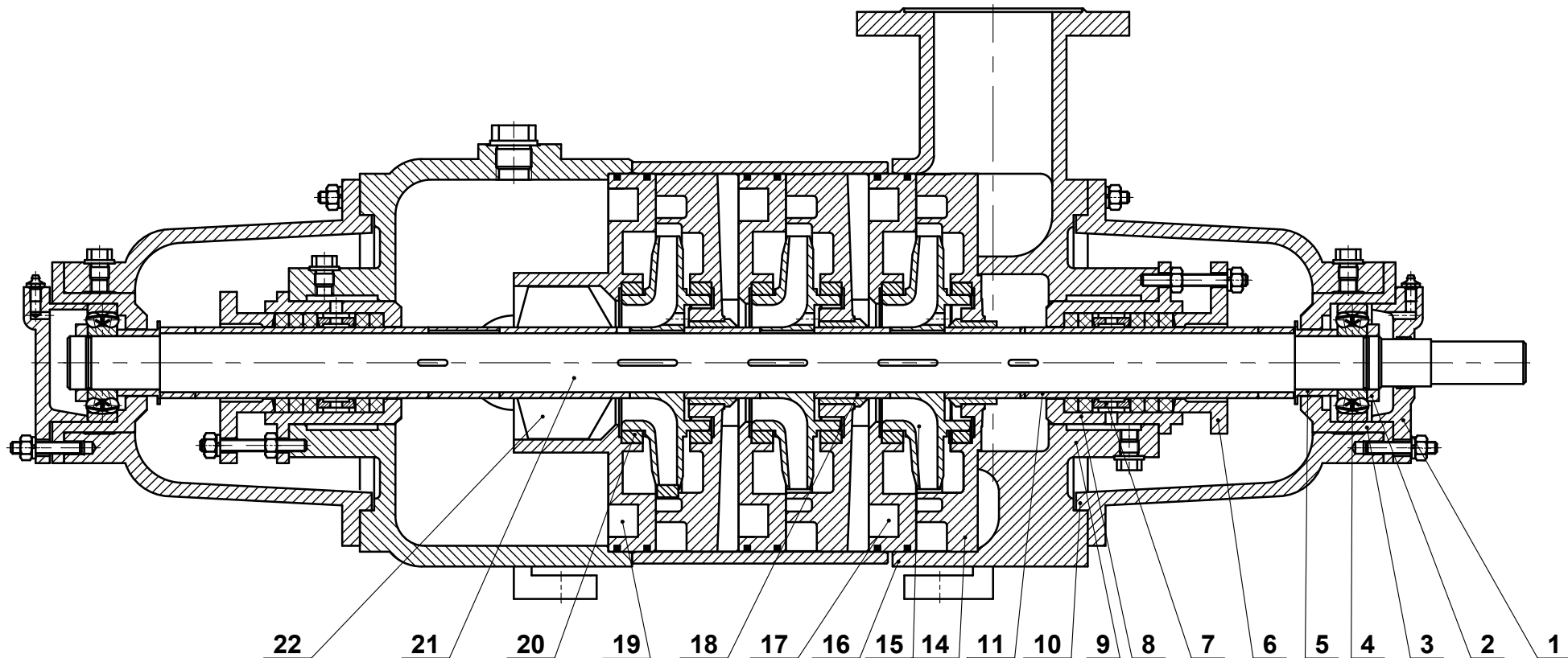


Рисунок 2- Разрез насосов 1Кс50-55, 1Кс50-110 и 1Кс32-150



*Рисунок 3- Разрез насосов 1Кс80-155, 1Кс80-100*

## Приспособления для центровки

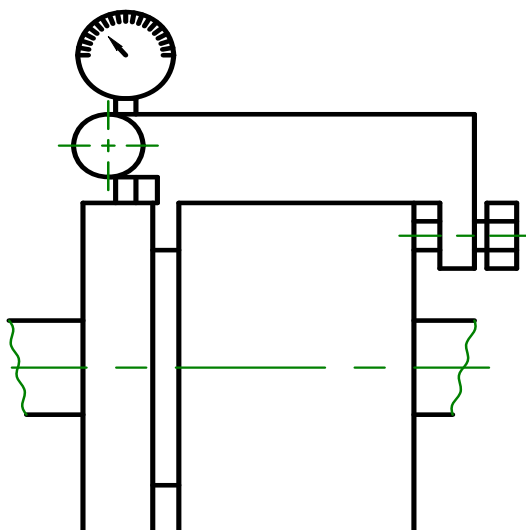


Рисунок 4

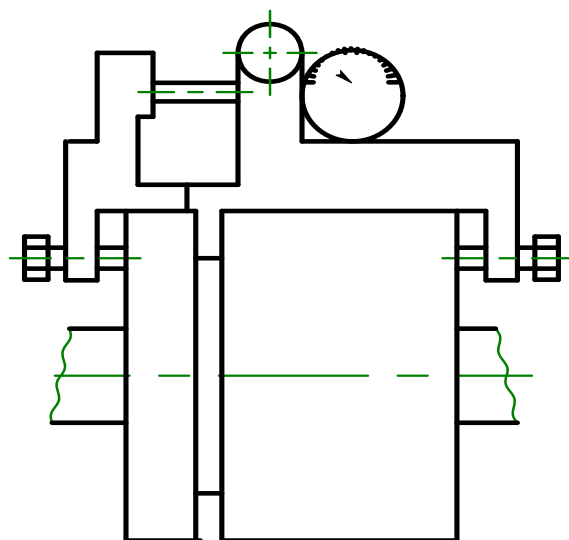
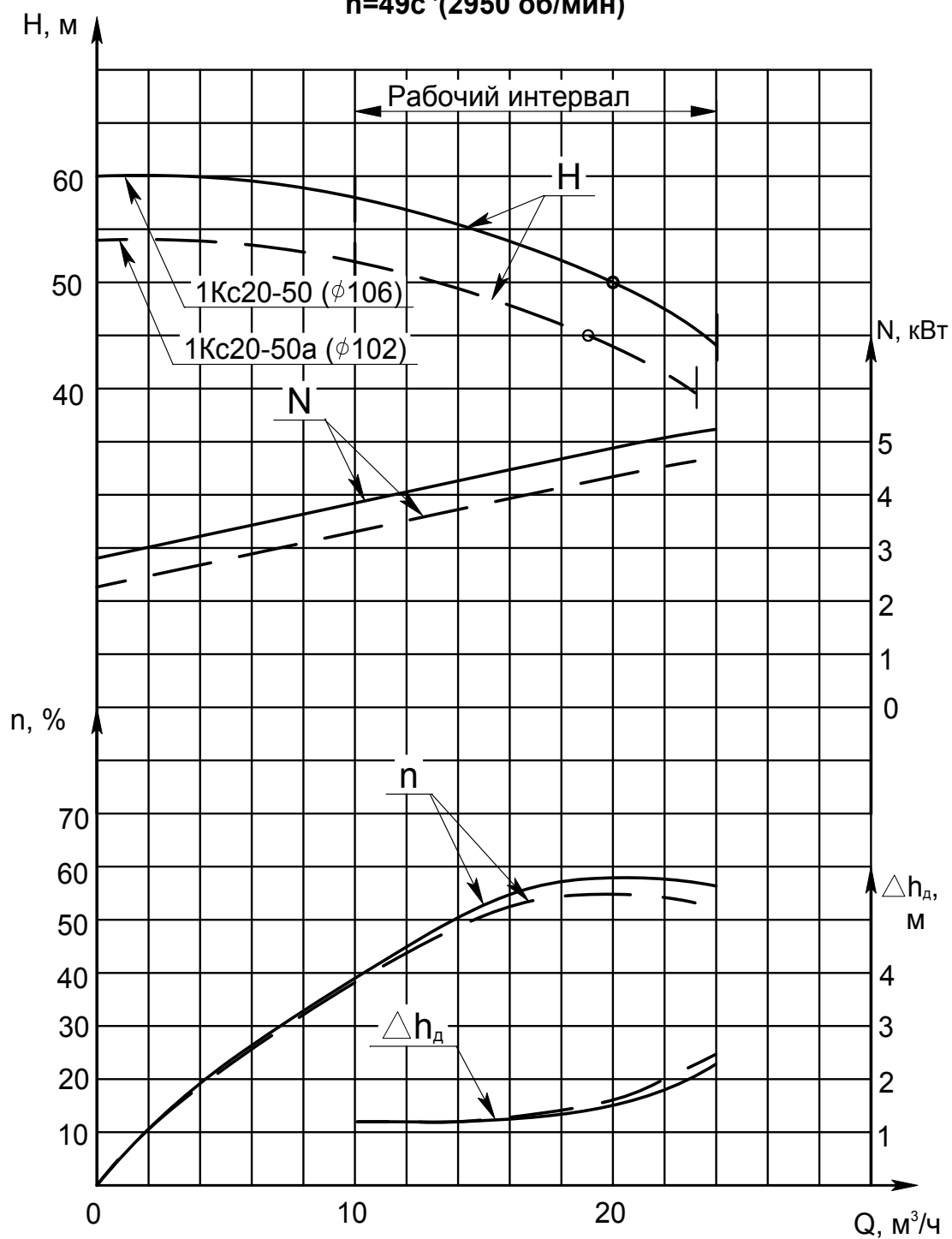


Рисунок 5

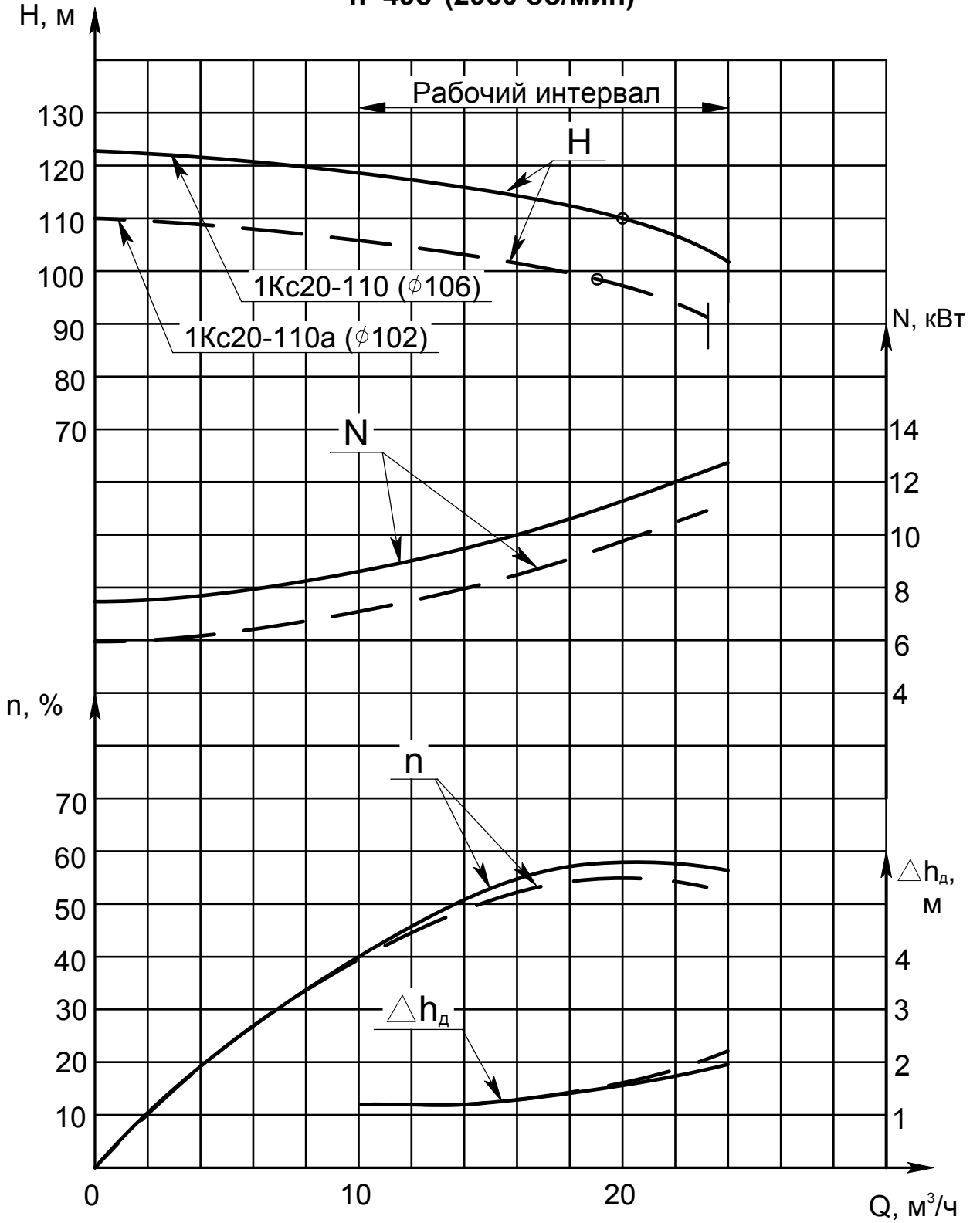
Приложение А  
(справочное)

Характеристика насоса 1Кс20-50  
Жидкость- вода  $\rho=1000 \text{ кг/м}^3$   
 $n=49\text{с}^{-1}$  (2950 об/мин)



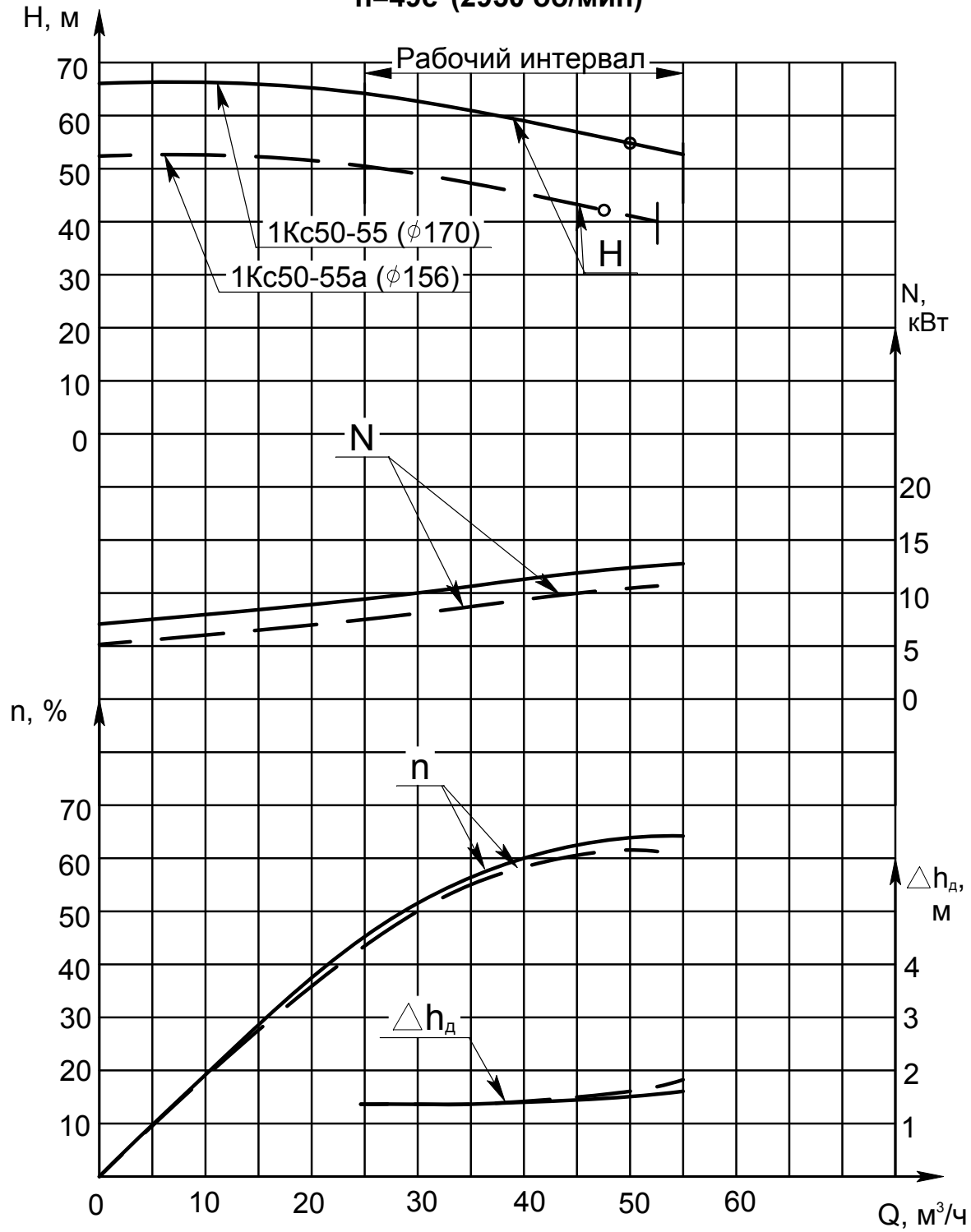
Продолжение приложения А

Характеристика насоса 1Кс20-110  
Жидкость- вода  $\rho=1000 \text{ кг/м}^3$   
 $n=49\text{с}^{-1}$ (2950 об/мин)



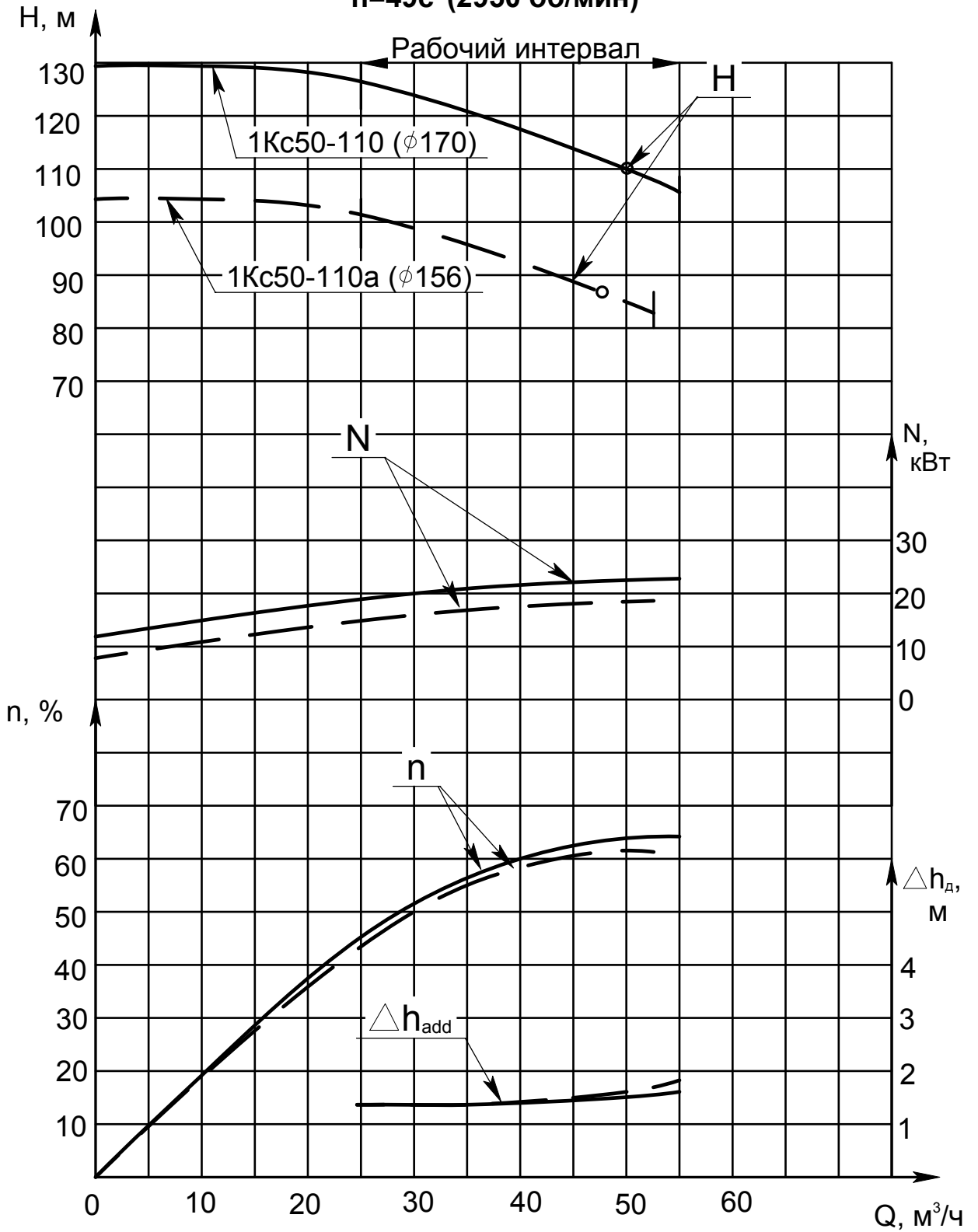
Продолжение приложения А

Характеристика насоса 1Кс50-55  
Жидкость- вода  $\rho=1000 \text{ кг/м}^3$   
 $n=49\text{с}^{-1}$ (2950 об/мин)



Продолжение приложения А

Характеристика насоса 1Кс50-110  
Жидкость- вода  $\rho=1000 \text{ кг/м}^3$   
 $n=49\text{с}^{-1}$  (2950 об/мин)



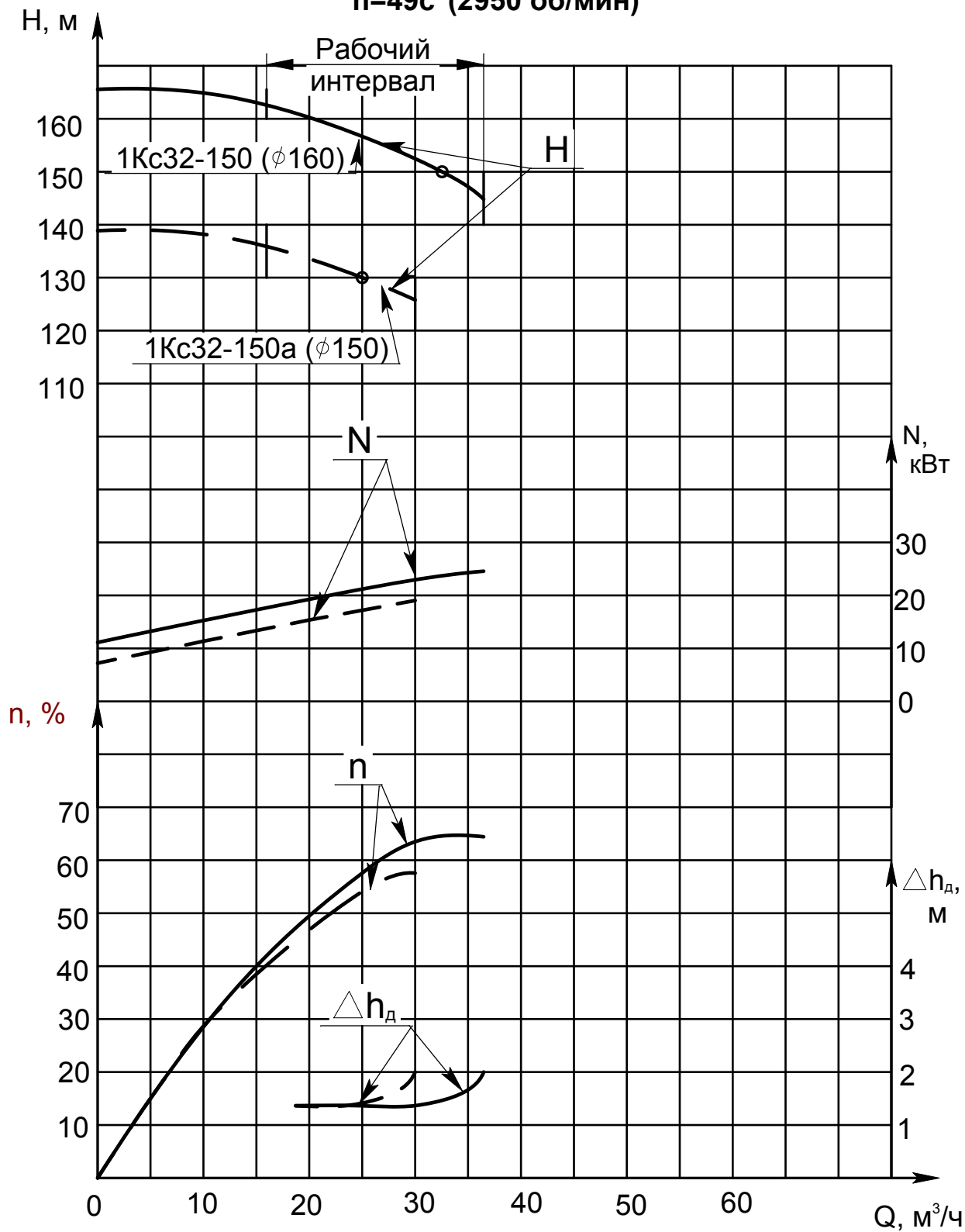


# Продолжение приложения А

## Характеристика насоса 1Кс32-150

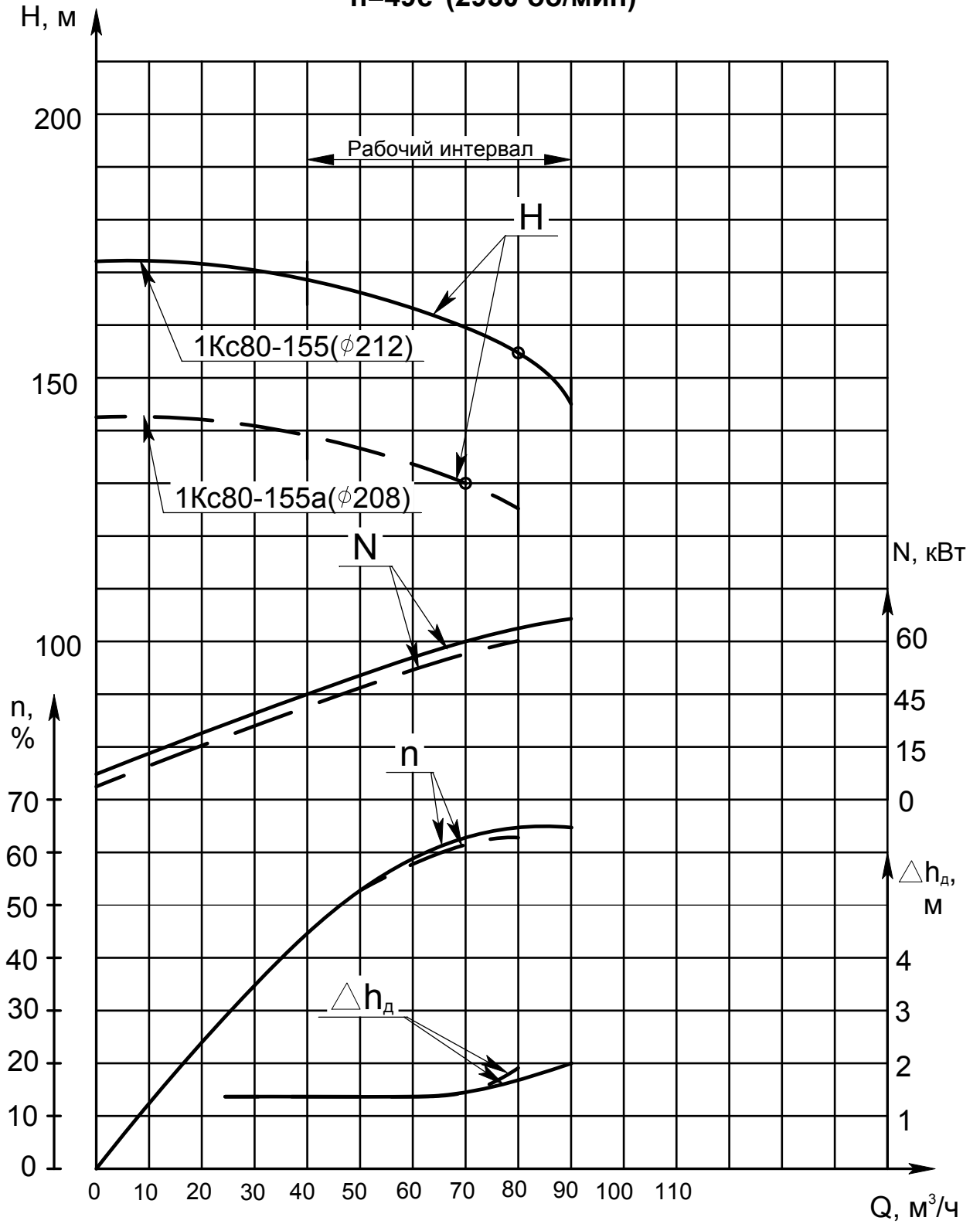
Жидкость- вода  $\rho=1000 \text{ кг/м}^3$

$n=49\text{с}^{-1}$  (2950 об/мин)



# Продолжение приложения А

Характеристика насоса 1Кс80-155  
Жидкость- вода  $\rho=1000 \text{ кг/м}^3$   
 $n=49\text{с}^{-1}$  (2950 об/мин)

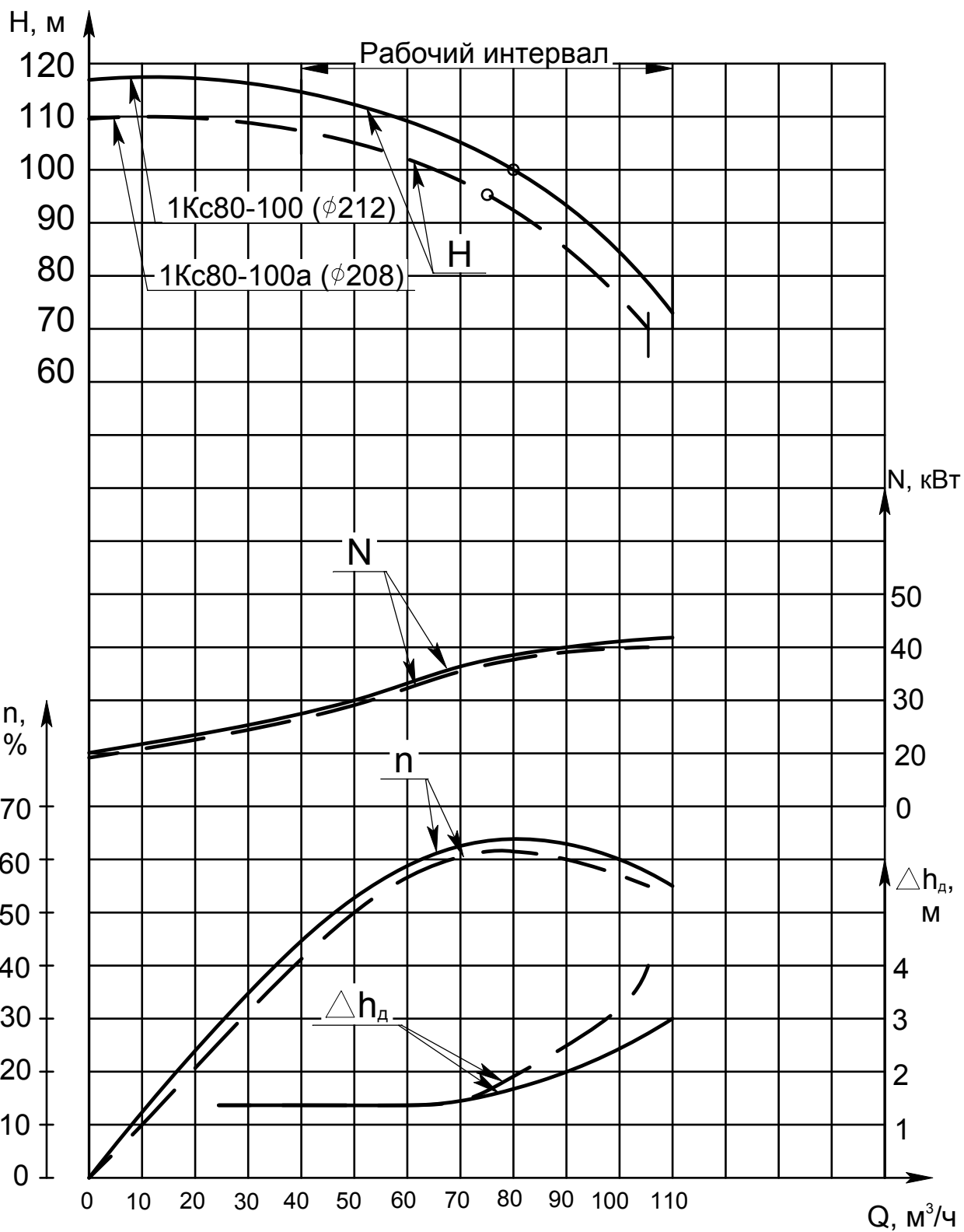


# Продолжение приложения А

## Характеристика насоса 1Кс80-100

Жидкость- вода  $\rho=1000 \text{ кг/м}^3$

$n=49\text{с}^{-1}$  (2950 об/мин)



Продолжение приложения А  
**ВИБРОШУМОВЫЕ ХАРАКТЕРИСТИКИ**  
 Гарантируемые шумовые характеристики

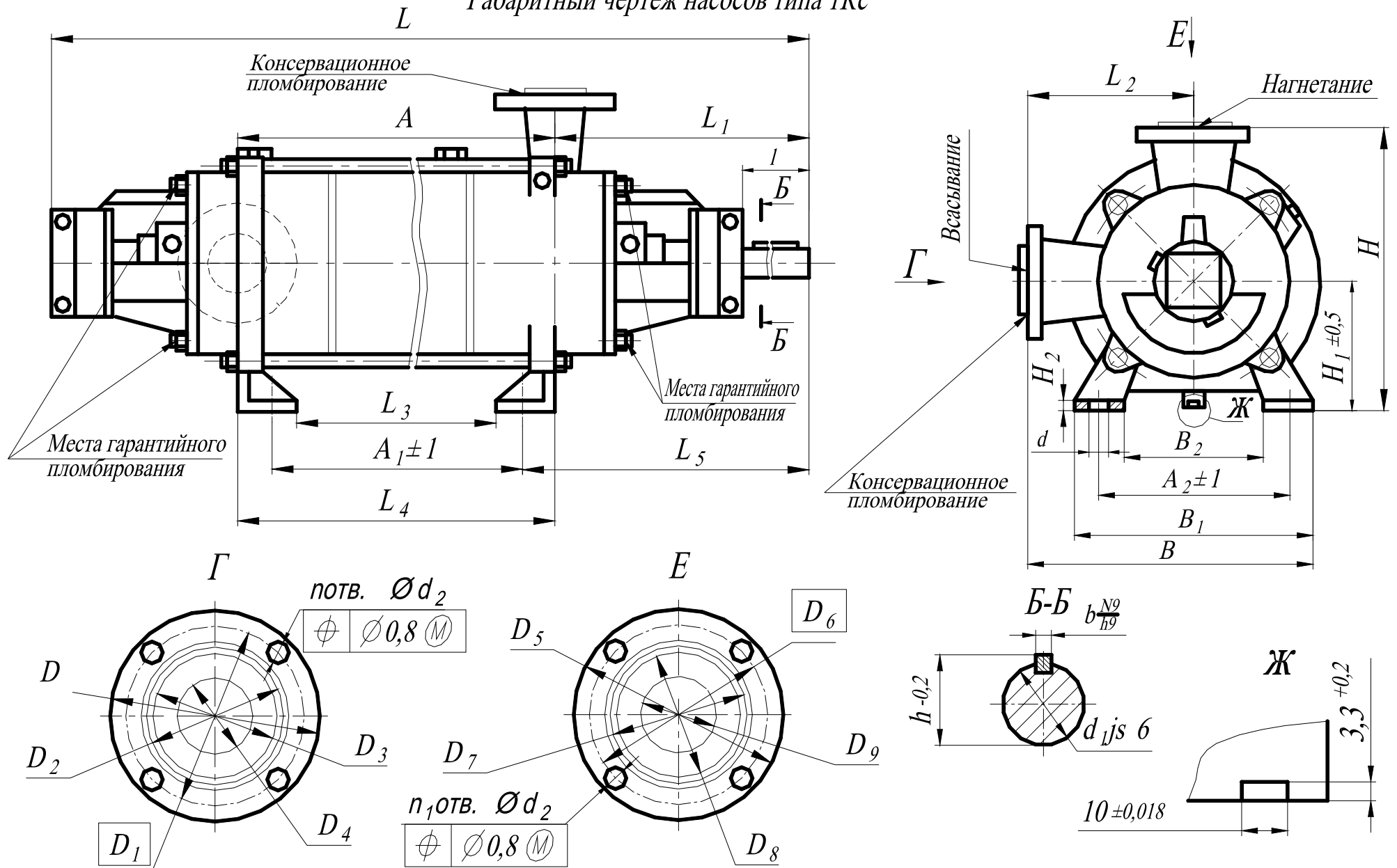
Типоразмер агрегата	Уровни звукового давления (дБ) в октавных полосах частот со среднегеометрическими частотами, Гц									Уровень звука, дБА
	31,5	63	125	250	500	1000	2000	4000	8000	
1Кс20-50 1Кс20-110	60	62	69	86	85	82	78	76	69	88
1Кс32-150 1Кс50-55 1Кс50-110	89	89	90	92	92	91	90	81	79	95
1Кс80-155 1Кс80-100	67	73	80	81	80	80	79	74	69	85

Гарантируемые вибрационные технические характеристики

Типоразмер агрегата	Среднее квадратическое значение виброскорости, мм/с (логарифмический уровень виброскорости, дБ) в октавных полосах со среднегеометрическими частотами, Гц в местах крепления агрегата к фундаменту			
	8	16	32	63
1Кс20-50 1Кс20-110	0,16(70)	0,22(73)	0,32(76)	0,4(78)
1Кс32-150 1Кс50-55 1Кс50-110	3,16(96)	4,5(99)	5,0(100)	5,6(101)
1Кс80-155 1Кс80-100	0,16(70)	0,32(76)	1,26(88)	2,0(92)

При эксплуатации агрегатов среднеквадратическое значение виброскорости (логарифмический уровень вибрации) подшипниковых узлов не должно превышать для 1Кс50-55 и 1Кс80-155 - 5,0мм/с (100дБ)

Приложение Б  
(обязательное)  
Габаритный чертеж насосов типа 1Кс

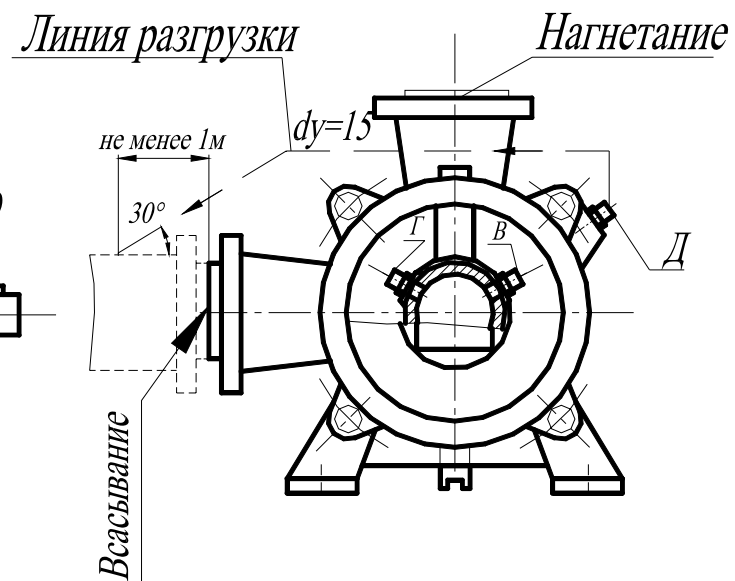
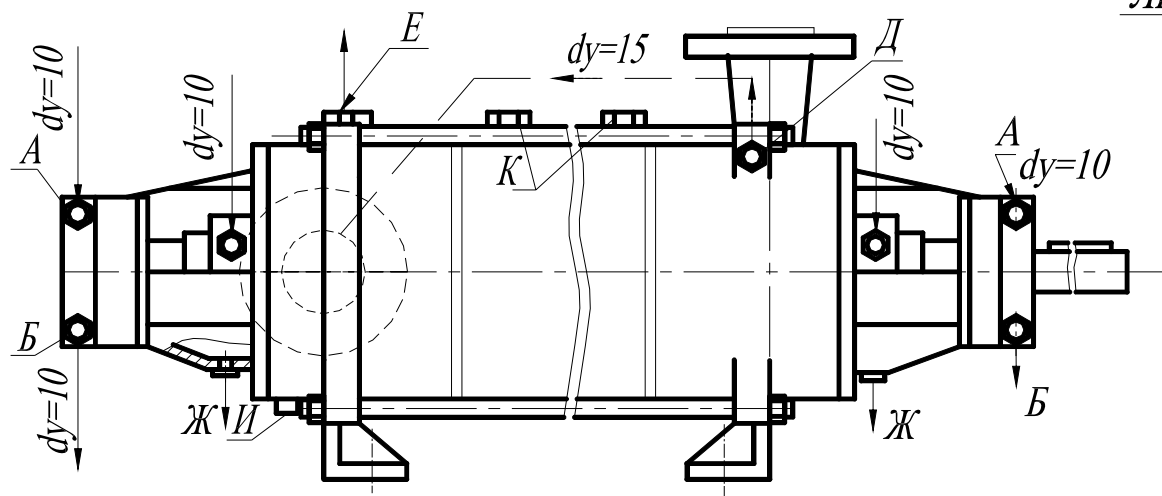


Продолжение приложения Б

Размеры, мм	Типоразмер насоса 1Кс						
	20-50	20-110	32-150	50-55	50-110	80-155	80-100
L	960	1270	1330	1020	1195	1265	1155
L <sub>1</sub>	345		410	395		445	
L <sub>2</sub>	170		250	255		300	
L <sub>3</sub>	212	518	435	160	335	265	155
L <sub>4</sub>	325	630	585	280	455	405	295
L <sub>5</sub>	375		460	435		485	
A	325	630	585	280	455	405	295
A <sub>1</sub>	255	560	485	200	375	325	215
A <sub>2</sub>	200		290	300		360	
B	290		420	440		510	
B <sub>1</sub>	240		340	370		420	
B <sub>2</sub>	130		150	180		230	
H	290		430	455		500	
H <sub>1</sub>	120		180	200		200	
H <sub>2</sub>	15		20	20		25	
D	195		215	245		280	
D <sub>1</sub>	160		180	210		240	
D <sub>2</sub>	133		158	184		212	
D <sub>3</sub>	121		150	176		204	
D <sub>4</sub>	80		100	125		150	
D <sub>5</sub>	160		180	195		230	
D <sub>6</sub>	125		145	160		190	
D <sub>7</sub>	102		122	133		158	
D <sub>8</sub>	88		95	121		150	
D <sub>9</sub>	50		65	80		100	
d	19		24	24		24	
d <sub>1</sub>	18		30	30		36	
d <sub>2</sub>	18		18	18		22	
b	6		10	10		10	
h	19,5		33	33		39	
n	4		8	8		8	
n <sub>1</sub>	4		8	8		8	
l	42		80	80		80	
Масса, кг	95	145	320	225	280	360	330

*Продолжение приложения Б*

*Схема подключения вспомогательных трубопроводов*

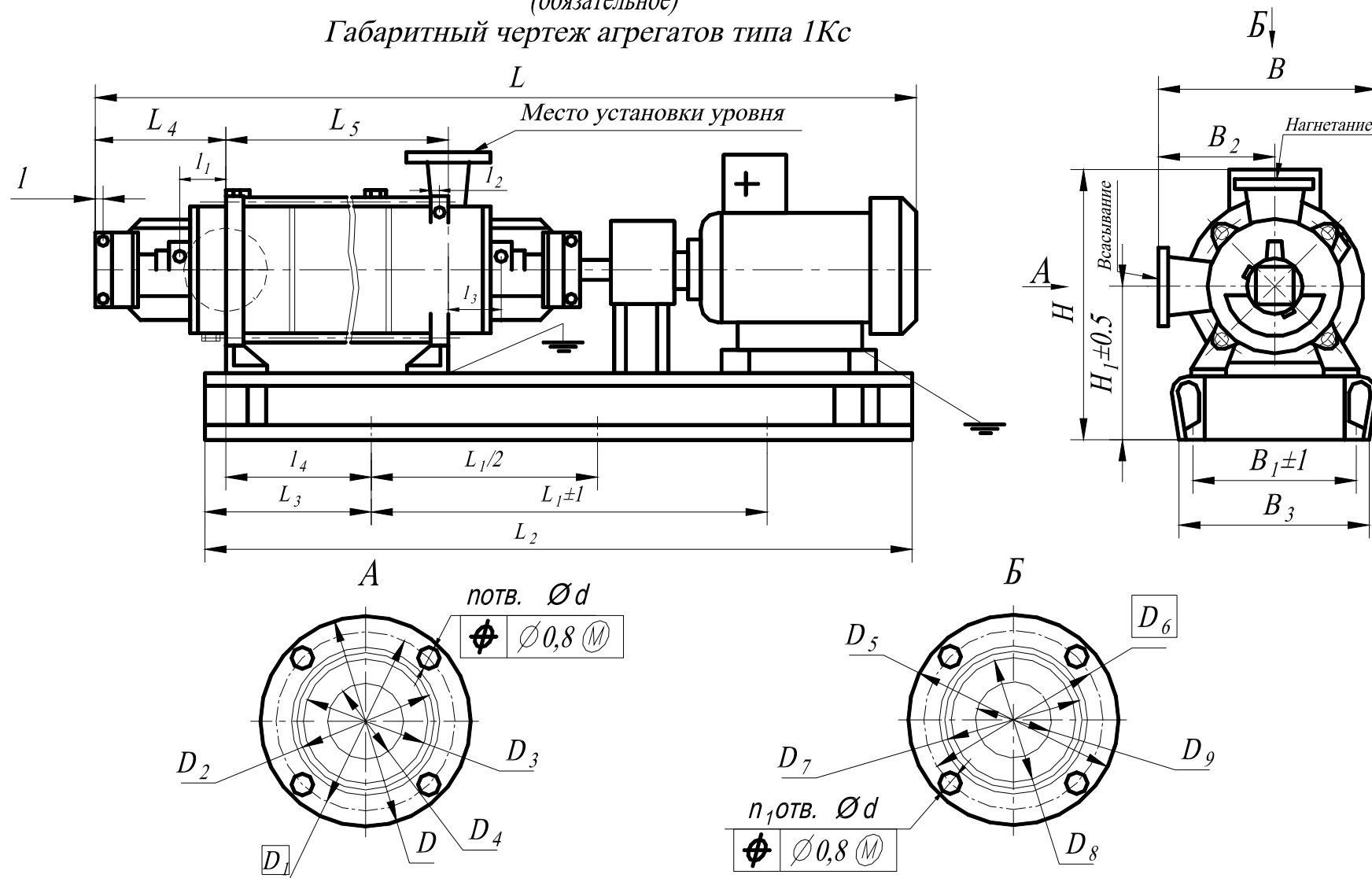


Продолжение приложения Б

Обозначение	Присоединительные размеры	Количество	Назначение	Параметры среды
А	M16x1,5 (d <sub>y</sub> =10)	2	Охлаждение подшипниковых узлов	P=0,1...0,25МПа (1,0...2,5кгс/см <sup>2</sup> ) t= 278...313К (5...40 <sup>0</sup> С)
Б		2		
В	M16x1,5 (d <sub>y</sub> =10)	2	Подача (отвод) за-творной жидкости к сальниковому уплотнению	P=P <sub>вх</sub> + 0,2...0,5МПа (P <sub>вх</sub> + 2...5кгс/см <sup>2</sup> ) t=278...313К (5...40 <sup>0</sup> С)
Г		2		
Д	M27x2(d <sub>y</sub> =15)	1	Линия разгрузки	
Е	M30x2	1	Подключение к системе вакууммирования	
Ж	M16x1,5	2	Отвод утечек	
И		2	Слив остатков жидкости	
К			Пробки для выпуска воздуха	



Приложение В  
 (обязательное)  
 Габаритный чертеж агрегатов типа 1Кс



**Продолжение приложения В**

Типоразмер насоса	Типоразмер двигателя	Мощность, кВт	Размеры в мм														
			L	L <sub>1</sub>	L <sub>2</sub>	L <sub>3</sub>	L <sub>4</sub>	L <sub>5</sub>	l	l <sub>1</sub>	l <sub>2</sub>	l <sub>3</sub>	l <sub>4</sub>	B	B <sub>1</sub>	B <sub>2</sub>	B <sub>3</sub>
1Кс20-50	5A112M2	7,5	1465	650	1040	170	300	320	30	88	25	80	152.5	305	190	170	225
1Кс20-110	5A160S2	15	1945	1000	1465	320	300	625	30	88	25	80	295.5	325	250	170	280
1Кс50-55	5A160S2	15	1700	840	1165	140	385	280	25	120	23	95	118.5	440	300	255	344
1Кс50-110	АИР180М2	30	1880	1100	1385	140	385	455	25	120	23	95	123.5	455	275	255	374
1Кс32-150	АИР180М2	30	2015	1085	1525	280	340	585	25	110	23	75	237.5	438	305	250	350
1Кс80-155	5AM250S2	75	2210	1000	1570	250	415	405	30	165	7	108	232.5	535	360	300	428
1Кс80-100	5A200L2	45	1950	1000	1340	170	415	295	30	165	7	108	152.5	530	350	300	418

Типоразмер насоса	Типоразмер двигателя	Мощность, кВт	Размеры в мм															Масса, кг
			H	H <sub>1</sub>	Д	Д <sub>1</sub>	Д <sub>2</sub>	Д <sub>3</sub>	Д <sub>4</sub>	Д <sub>5</sub>	Д <sub>6</sub>	Д <sub>7</sub>	Д <sub>8</sub>	Д <sub>9</sub>	n	n <sub>1</sub>	d	
1Кс20-50	5A112M2	7,5	400	232	195	160	133	121	80	160	125	102	88	50	4	4	18	185
1Кс20-110	5A160S2	15	515	272	195	160	133	121	80	160	125	102	88	50	4	4	18	310
1Кс50-55	5A160S2	15	615	360	245	210	184	176	125	195	160	133	121	80	8	8	18	420
1Кс50-110	АИР180М2	30	620	360	245	210	184	176	125	195	160	133	121	80	8	8	18	550
1Кс32-150	АИР180М2	30	600	340	215	180	158	150	100	180	145	122	95	65	8	4	18	580
1Кс80-155	5AM250S2	75	830	450	280	240	212	204	150	230	190	158	150	100	8	8	22	970
1Кс80-100	5A200L2	45	685	425	280	240	212	204	150	230	190	158	150	100	8	8	22	700

Продолжение приложения В

Схема строповки насоса

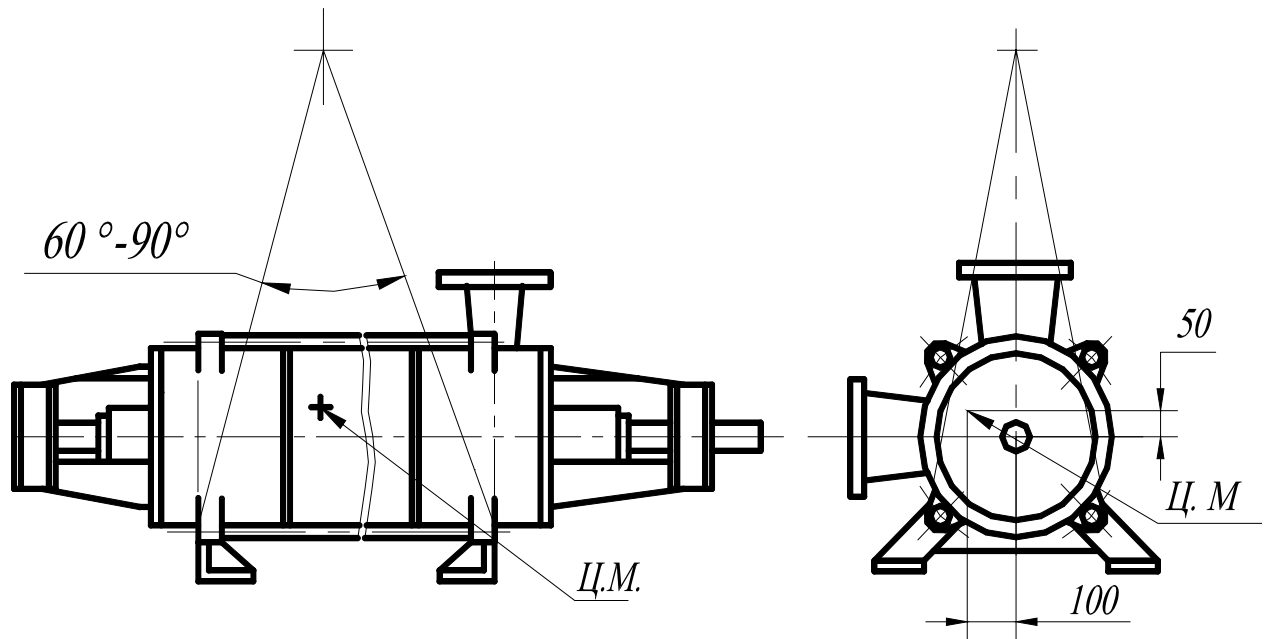
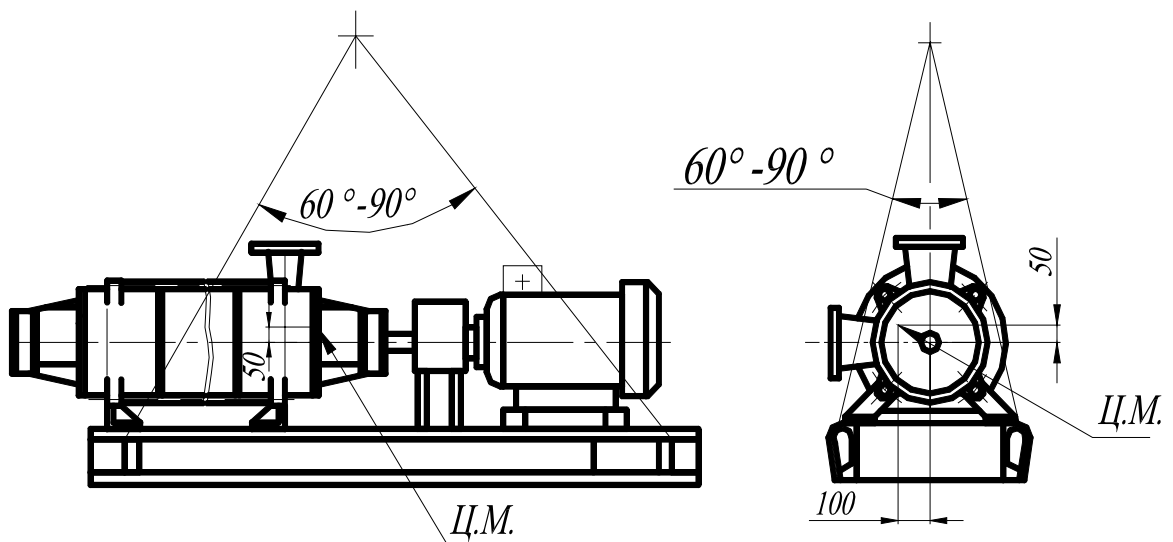


Схема строповки агрегата



Приложение Г  
(справочное)  
П Е Р Е Ч Е Н Ь

ремонтного комплекта ЗИП, поставляемого с насосами 1Кс20

Наименование	Кол., шт.	Масса 1шт., кг	Нормативно-техническая документация или обозначение чертежа	Примечание
Кольца резиновые 022-028-36-2-2	2	0,0008	ГОСТ9833-73/ГОСТ18829-73 Н49.897.01.00.048-02	10*
065-070-30-2-2	2	0,0015	Н49.897.01.00.048-01	
075-080-30-2-2	4	00017	Н49.897.01.00.048	
155-160-36-2-6	5	0,0049	Н49.897.01.00.046	
Прокладки Паронит ПОН-Б 1,0 ГОСТ481-80 В60 <sup>-0,74</sup> хВ52 <sup>+0,62</sup>	1	0,00018		16*
В52 <sup>-0,62</sup> хВ45 <sup>+0,62</sup>	1	0,00014		
В42 <sup>-0,62</sup> хВ30 <sup>+0,52</sup>	1	0,00012		
В32 <sup>-0,62</sup> хВ22 <sup>+0,52</sup>	1	0,00004		
В25 <sup>-0,52</sup> хВ16 <sup>+1,1</sup>	8	0,00003		
В20 <sup>-0,52</sup> хВ12 <sup>+1,1</sup>	6	0,00003		
Втулка барабана	1	0,50	Н49.897.01.00.021	
Кольцо шнека	1	0,60	Н49.897.01.00.022	
Кольцо уплотняющее	3	0,16	Н49.897.01.00.023	6*
Звездочка (1Кс20-50)	1	0,04	Н80.733.02.0103	
(1Кс20-110)	1	0,139	Н80.733.04.0103	
Общая масса		1,657		2,259**
<p>Габаритные размеры упаковки: 170x170x100мм.          Примечание- Запасные части поставляются по требованию заказчика и за <u>отдельную плату</u>.          *Количество для насоса 1Кс20-110.          **Общая масса для насоса 1Кс20-110.</p>				

Продолжение приложения Г

П Е Р Е Ч Е Н Ь

ремонтного комплекта ЗИП, поставляемого с насосами 1Кс50

Наименование	Кол., шт.	Масса 1шт., кг	Нормативно-техническая документация или обозначение чертежа	Примечание
Кольца резиновые 040-045-30-2-2 104-110-36-2-2 270-280-58-2-6 085-091-36-2-51-1481	2 4 3 4	0,0014 0,0028 0,0241 0,0034	ГОСТ9833-73/ГОСТ18829-73 Н49.898.01.00.035 Н11.3.679.01.025-06 ГОСТ9833-73/ ТУ2512-046-00152081-2003	6*
Прокладки Паронит ПОН-Б 1,0 ГОСТ481-80 В100 <sub>-0,87</sub> хВ90 <sup>+0,87</sup> В90 <sub>-0,87</sub> хВ80 <sup>+0,74</sup> В42 <sub>-0,62</sub> хВ30 <sup>+0,52</sup> В32 <sub>-0,62</sub> хВ22 <sup>+0,52</sup> В25 <sub>-0,52</sub> хВ16 <sup>+1,1</sup>	1 1 1 1 12	0,00030 0,00023 0,00012 0,00004 0,00003		
Кольцо уплотняющее1	4	0,30	Н49.875.01.00.008	8*
Кольцо уплотняющее	2	0,30	Н49.875.01.00.009	4*
Кольцо упругой втулки	24	0,004	0603.404741.0001-02	
Общая масса		2,446		4,216**
<p>Габаритные размеры упаковки: 310х310х100мм.                      Примечание- Запасные части поставляются по требованию заказчика и за <u>отдельную плату</u>.                      *Количество для насоса 1Кс50-110.                      **Общая масса для насоса 1Кс50-110.</p>				

Продолжение приложения Г

П Е Р Е Ч Е Н Ь

ремонтного комплекта ЗИП, поставляемого с насосами 1Кс32

Наименование	Кол., шт.	Масса 1шт.,кг	Нормативно-техническая документация или обозначение чертежа	Примечание
Кольца резиновые 035-040-30-2-2 095-100-30-2-2 250-260-46-2-6 085-091-36-2-51-1481	2 4 7 4	0,0012 0,0021 0,0126 0,0028	ГОСТ9833-73/ГОСТ18829-73 Н49.898.01.00.035 Н11.3.679.01.025-06 ГОСТ9833-73/ ТУ2512-046-00152081-2003	
Прокладки Паронит ПОН-Б 1,0 ГОСТ481-80 В90 <sup>-0,87</sup> хВ80 <sup>+0,74</sup> В80 <sup>-0,74</sup> хВ70 <sup>+0,74</sup> В42 <sup>-0,62</sup> хВ30 <sup>+0,52</sup> В32 <sup>-0,62</sup> хВ22 <sup>+0,52</sup> В25 <sup>-0,52</sup> хВ16 <sup>+1,1</sup>	1 1 1 1 12	0,00023 0,00020 0,00012 0,00004 0,00003		
Кольцо уплотняющее1	12	0,40	Н49.878.01.00.008	
Кольцо уплотняющее2	5	0,10	Н49.900.01.00.013	
Кольцо уплотняющее2	1	0,12	Н49.900.01.00.013-01	
Кольцо упругой втулки	24	0,004	0603.404741.0001-02	
Общая масса		5,414		
Габаритные размеры упаковки: 260x260x100мм. Примечание- Запасные части поставляются по требованию заказчика и за отдельную плату.				

Продолжение приложения Г

П Е Р Е Ч Е Н Ь

ремонтного комплекта ЗИП, поставляемого с насосами 1Кс80

Наименование	Кол., шт.	Масса 1шт., кг	Нормативно-техническая документация или обозначение чертежа	Примечание
Кольца резиновые 050-056-36-2-1	2	0,00168	ГОСТ9833-73/ГОСТ18829-73	
112-118-36-2-6	4	0,004	Н11.3.679.01.025-05	
310-320-58-2-6	4	0,026	Н49.916.01.00.035	
104-110-36-2-51-1481	4	0,0034	ГОСТ9833-73/ ТУ2512-046-00152081-2003	
Прокладки Паронит ПОН-Б 1,0 ГОСТ481-80 В110 <sub>-0,87</sub> хВ100 <sup>+0,87</sup>	1	0,0004		
В100 <sub>-0,87</sub> хВ90 <sup>+0,87</sup>	1	0,0003		
В42 <sub>-0,62</sub> хВ30 <sup>+0,52</sup>	1	0,00012		
В32 <sub>-0,62</sub> хВ22 <sup>+0,52</sup>	1	0,00004		
В25 <sub>-0,52</sub> хВ16 <sup>+1,1</sup>	1	0,00003		
	8			
Кольцо уплотняющее	3	0,40	Н49.916.01.00.016	
Кольцо уплотняющее	6	0,39	Н49.919.01.00.102	
Кольцо упругой втулки	40	0,08	0603.404741.0001-02	
Общая масса		6,87		
Габаритные размеры упаковки: 310х310х100мм. Примечание- Запасные части поставляются по требованию заказчика и за отдельную плату.				

Приложение Д  
(справочное)

П Е Р Е Ч Е Н Ь

контрольно-измерительных приборов

Наименование	Кол. шт.	Масса, кг	Нормативно-техническая документация
Манометр МТК, модель 1054; 2,5МПа; 2,5	1	1.3	ТУ 25.05.1774-79
Мановакуумметр МТК, модель 1054; 1,5 МПа; 2,5	1	1.3	ТУ 25.05.1774-79
<p>Примечания</p> <p>1.Комплект контрольно-измерительных приборов поставляется по отдельному договору и за отдельную плату.</p> <p>2.Допускается поставка других приборов аналогичного класса точности и давления.</p>			