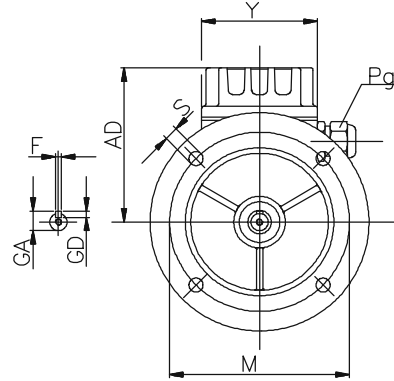
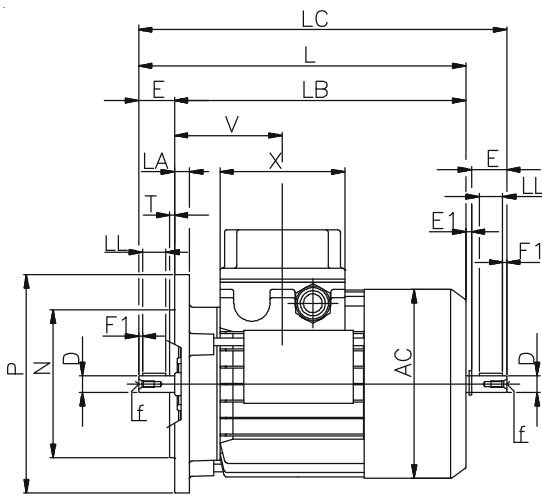
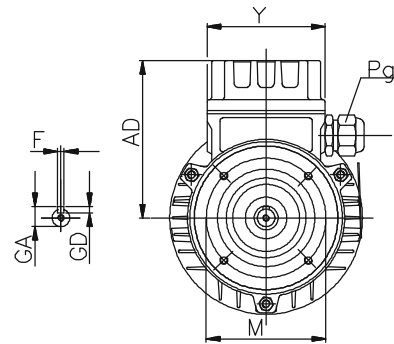
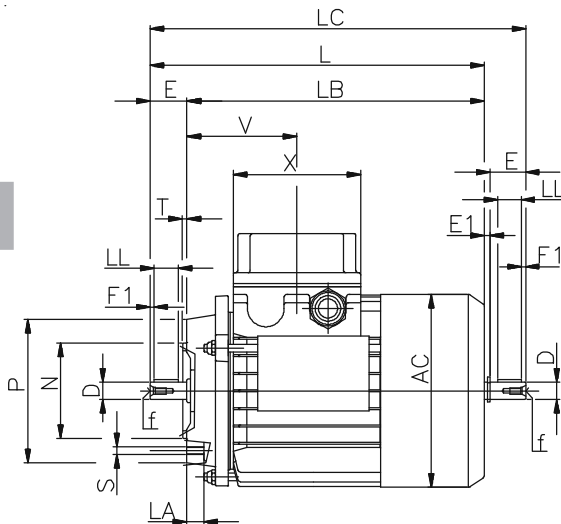


T - D Dimensioni / Dimensions / Abmessungen / Encombremets / Dimensiones

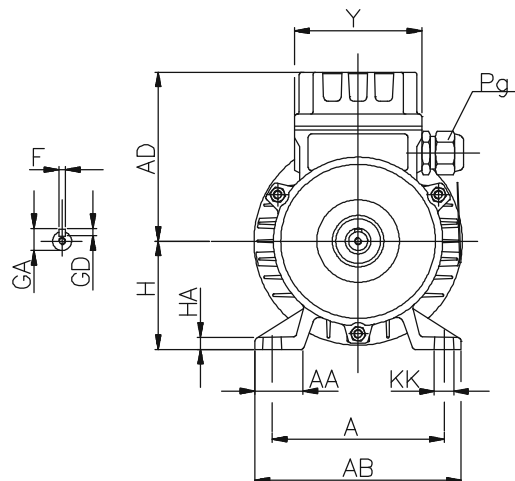
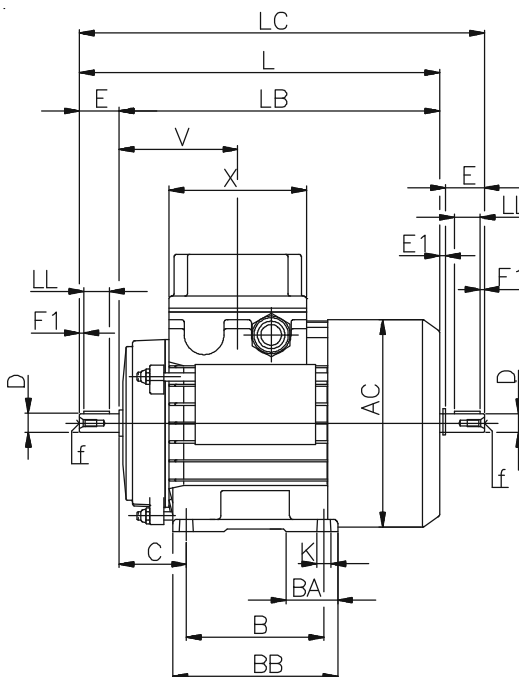
B5

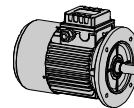


B14



B3



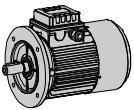

Dimensioni / Dimensions / Abmessungen / Encombremts / Dimensiones
T - D

	AC	AD	L	LB	LC	X	Y	V	D	E	E1	f	F1	GA	F	GD	LL	Pg	Ø	
																			min	max
63	121	103,5	211	188	235,5	80	74	69	11 j6	23	1,5	M4x10	2,5	12,5	4	4	15	M16x1,5	5	10
71	139	112	238,5	208,5	271	80	74	74,5	14 j6	30	2,5	M5x12,5	3	16	5	5	20	M20x1,5	6	12
80	158	121,5	272,5	232,5	314	80	74	78	19 j6	40	1,5	M6x16	5	21,5	6	6	30	M20x1,5	6	12
90S	173	129,5	298	248	349,5	98	98	89,5	24 j6	50	1,5	M8x19	5	27	8	7	35	M25x1,5	9	17
90L	173	129,5	323	273	374,5	98	98	89,5	24 j6	50	1,5	M8x19	5	27	8	7	35	M25x1,5	9	17
100	191	138,5	368	308	431,5	98	98	97,5	28 j6	60	2,5	M10x22	7,5	31	8	7	45	M25x1,5	9	17
112	210,5	153,5	382,5	322,5	447	98	98	100	28 j6	60	1,5	M10x22	7,5	31	8	7	45	M25x1,5	9	17
132S	248,4	194	452	372	536,5	118	118	115,5	38 k6	80	4	M12x28	10	41	10	8	60	M32x1,5	11	21
132M/L	248,4	194	490	410	574,5	118	118	115,5	38 k6	80	4	M12x28	10	41	10	8	60	M32x1,5	11	21

B5	M	N	P	LA	S	T
63	115	95 j6	140	9.5	9	3
71	130	110 j6	160	10	9.5	3.5
80	165	130 j6	200	12	11	3.5
90	165	130 j6	200	12	11	3.5
100	215	180 j6	250	15	14	4
112	215	180 j6	250	14.5	14	4
132	265	230 j6	300	20	14	3.5

B14	M	N	P	LA	S	T
63	75	60 j6	90	10.5	M5	2.5
71	85	70 j6	105	10.5	M6	2.5
80	100	80 j6	120	10.5	M6	3
90	115	95 j6	140	11.5	M8	3
100	130	110 j6	160	15	M8	3.5
112	130	110 j6	160	11.5	M8	3.5
132	165	130 j6	200	20.5	M10	3.5

B3	A	AA	AB	KK	B	BB	BA	K	C	H	HA
63	100	28	120	10.5	80	96	30	7.5	39	63	7
71	112	30.5	135	12.5	90	112	31	7.5	44	71	8
80	125	33.5	153	13.5	100	124	32	9.5	49	80	9.5
90S	140	42	172	13.5	100	127	33.5	10	54	90	10.5
90L	140	42	172	13	125	152	38.5	10	54	90	10.5
100	160	45	192	15.5	140	167	38.5	11.5	62	100	12.5
112	190	48	221	16	140	175	44	12.5	69	112	13.5
132S	216	54	260	21	140	182	46	12	87	132	16
132M/L	216	54	260	21	178	220	46	12	87	132	16

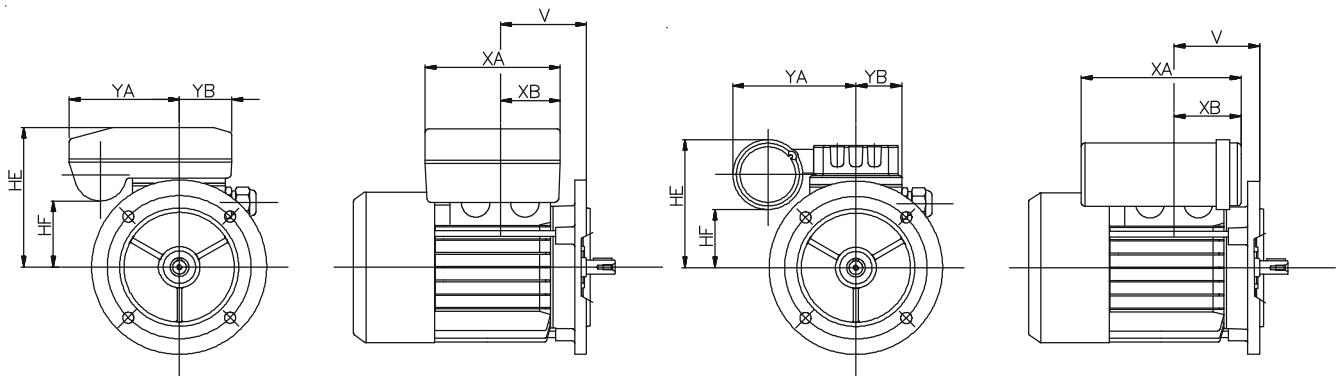


S

Dimensioni / Dimensions / Abmessungen / Encombremets / Dimensiones

S - 063 / 071 / 080

S - 090 / 100



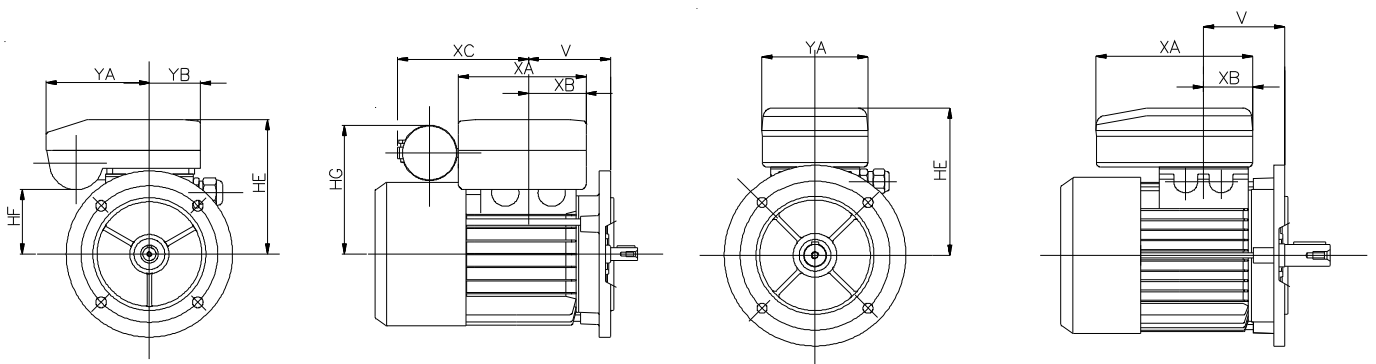
	V	YA	YB	HE	HF	XA	XB
63	69	88	43	118	58	108	48
71	74.5	88	43	127	67	108	48
80	78	88	43	136	76	108	48
90 S/L	89.5	110.5	49	135	78.5	129	54
100	97.5	110.5	49	144	87.5	129	54

HSE

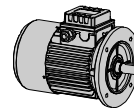
Dimensioni / Dimensions / Abmessungen / Encombremets / Dimensiones

HSE - 063 / 071

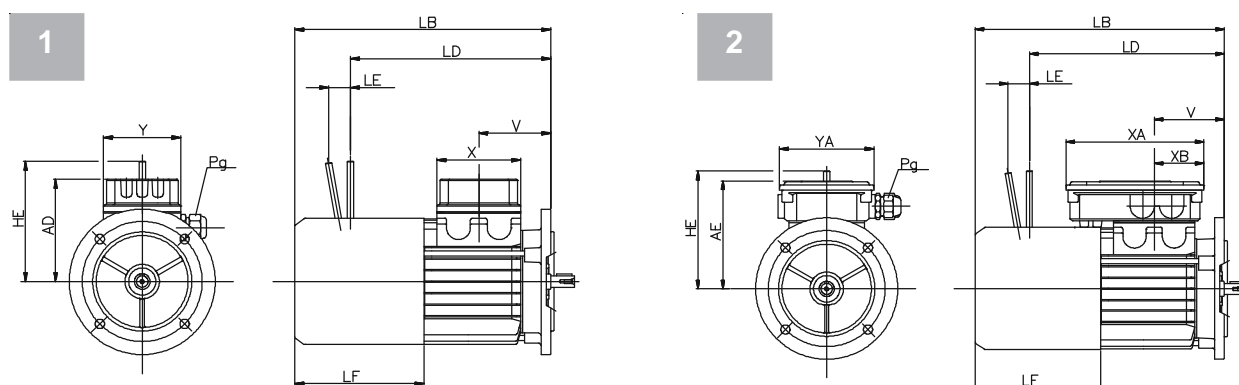
HSE - 080 / 090 / 100



	V	YA	YB	HE	HF	XA	XB	XC
63	69	88	43	118	58	108	48	112
71	74.5	88	43	127	67	108	48	112
80	78	117	-	155	-	173	55	112
90S	89.5	117	-	163	-	173	55	-
90L	89.5	117	-	163	-	173	55	-
100	97.5	117	-	172	-	173	55	-



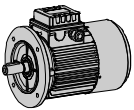
Motori Autofrenanti / Brake Motors / Brensmotoren / Moteurs frein / Motores-freno



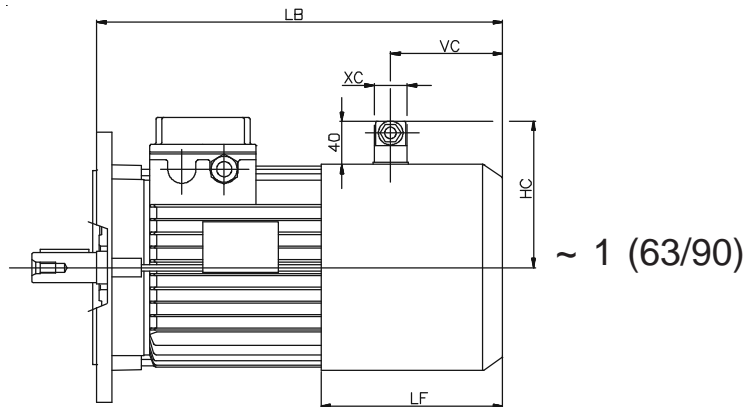
A = Alimentazione diretta / Direct supply / Direkte einspeisung / Alimentation directe / Alimentación directa
 B = Alimentazione separata / Separate power supply / Getrennter einspeisung / Alimentation séparée / Alimentación separada

	alimentazione freno brake power supply bremmspannung alimentation du frein alimentación del freno			Pg	Ø		esecuzione execution hinrichtung exécution ejecución	X	Y	XA	XB	YA
					min	max						
63	a.c.	A	-	-	-	-	1	80	74	-	-	-
		B	M4	M16x1,5	5	10	2	-	-	150	50	100
71	d.c.	A	RV6	-	-	-	1	80	74	-	-	-
			NBR/DBR/SBR	-	-	-	2	-	-	150	50	100
B		RV6	M16x1,5	5	10	1	80	74	-	-	-	
		NBR/DBR/SBR	M16x1,5	5	10	2	-	-	150	50	100	
90	a.c.	A	-	-	-	-	1	98	98	-	-	-
		B	M5	M20x1,5	6	12						
100	d.c.	A	RV6	-	-	-						
			NBR/DBR/SBR	-	-	-						
B		RV6	M20x1,5	6	12							
		NBR/DBR/SBR	M20x1,5	6	12							
132	a.c.	A	-	-	-	-	1	118	118	-	-	-
		B	M5	M20x1,5	6	12						
	d.c.	A	RV6	-	-	-						
			NBR/DBR/SBR	-	-	-						
		B	RV6	M20x1,5	6	12						
			NBR/DBR/SBR	M20x1,5	6	12						

		LD	LE	HE	LB	LF	AD	AE	V
63	MS	192	21	116	246	124.5	103.5	119	69
	FM	192	17.5	96					
71	MS	211.5	23	124	273	137	112	128	74.5
	FM	214	19	101.5					
80	MS	238	23	134	304	152	121.5	137	78
	FM	237	22.5	129					
90S	MS	252.5	27.5	160	324.5	166	129.5	-	89.5
	FM	255	28	159.5					
90L	MS	279	28	160	349.5	166	129.5	-	89.5
	FM	279	27.5	159.5					
100	MS	307	28	160	389.5	183	138.5	-	97.5
	FM	307	27.5	159.5					
112	MS	330	34.5	198	419	201	153.5	-	100
	FM	326	35	199					
132S	MS	364	34.5	200	461.5	212	194	-	115.5
	FM	359	35.5	204					
132L 132M	MS	404.5	37.5	217	513.5	212	194	-	115.5
	FM	403.5	39	226					

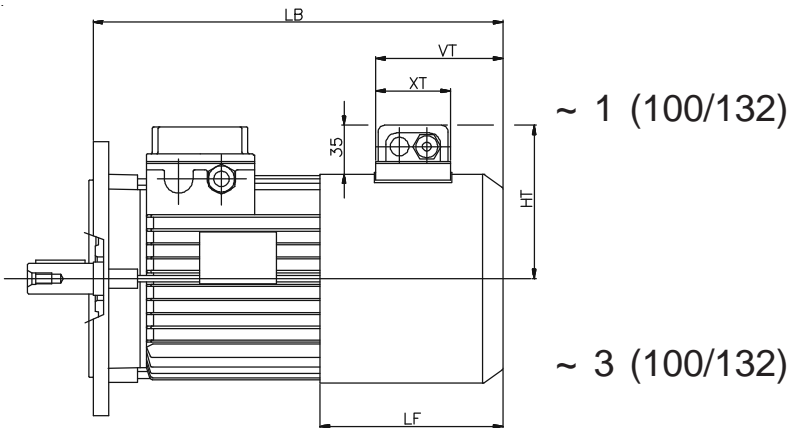


**Motori servoventilati / Force-ventilated motors / Motor mit fremdlufter
Moteurs à ventilation assistée / Motores servoventilado**



1 = Standard (T, D, S)
Standard (T, D, S)
Standard (T, D, S)
Standard (T, D, S)
Estandar (T, D, S)

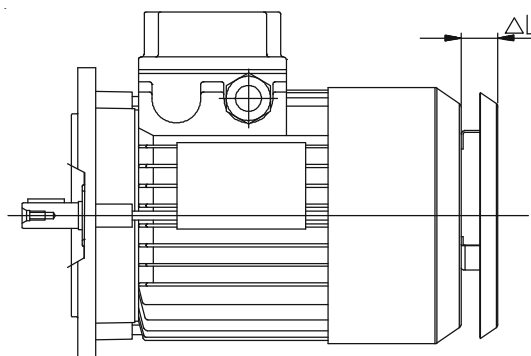
2 = Autofrenante (TB, DB, SB)
Brake motors (TB, DB, SB)
Bremsmotoren (TB, DB, SB)
Moteurs frein (TB, DB, SB)
Motores-freno (TB, DB, SB)



		LB	LF
63	1	239	117
	2	311.5	190
71	1	254.5	118
	2	331	195
80	1	295.5	143
	2	382	230
90S	1	308	149
	2	398.5	240
90L	1	333	149
	2	423.5	240
100	1	382	175
	2	473.5	267
112	1	395.5	178
	2	509	290
132S	1	439	190
	2	539.5	290
132M/L	1	477	190
	2	591.5	290

		HC	VC	XC	HT	VT	XT
63	~1	100.5	66	30	-	-	-
71		109.5	59.5	30	-	-	-
80		119	80.5	30	-	-	-
90		126.5	75	30	-	-	-
100		-	-	-	130	132.5	75
112	-	-	-	140	134	75	
132	-	-	-	159	135.5	75	
100	~3	-	-	-	130	132.5	75
112		-	-	-	140	134	75
132		-	-	-	159	135.5	75

**Esecuzione con tettuccio / Rain cover / Ausführung mit Abdeckhaube
Exécution avec auvent / Ejecución con tejadillo**



	ΔL
63	20
71	20
80	22
90	25
100	25
112	30
132	35