

# Dutchi Motors



## DM1 - серия электродвигателей в чугуном корпусе

- диапазон мощностей от 0.18 кВт до 630 кВт;
- типоразмеры 80 ~ 400;
- односкоростные электродвигатели 2, 4, 6, 8 полюсов;
- двухскоростные электродвигатели 2/4, 4/6, 4/8 полюсов;
- степень защиты IP55;
- класс изоляции F;
- высококачественные подшипники SKF, FAG, NTN;
- модульная конструкция;
- широкий выбор опций:
  - электромагнитный тормоз,
  - принудительная вентиляция,
  - энкодер,
  - ТЭН подогрева обмоток,
  - класс изоляции H + датчики PTC 170°C,
  - степень защиты IP56, IP65, IP66
  - вводное устройство справа/слева
  - второй конец вала,
  - тропическое исполнение,
  - нестандартные напряжения и частота питания.

# DM1: 3000 об/мин

Асинхронные электродвигатели с короткозамкнутым ротором в чугунном корпусе в комплекте с датчиками РТС 150°С.

Напряжение 220-240/380-420В - 380-420/660-720В, 50Гц, класс изоляции F, IP55, IM В3, цвет RAL 5000/7031.

ТИП	мощность	номинальный ток			скорость вращения	cosφ	КПД		Ip/In	Mp/Mn	Mкр/Mн	момент инерции	вес
	Рн кВт	380В In А	400В In А	420В In А	Об/мин		100 %	75 %				кг*м <sup>2</sup>	кг
DM1 80 K 2	0,75	1,8	1,81	1,8	2870	0,79	75,7	74,4	6,7	2,4	3,6	0,00080	16,0
DM1 80 G 2	1,10	2,4	2,41	2,35	2875	0,83	79,5	78,6	7,1	2,7	3,5	0,00090	17,0
DM1 90 S 2	1,50	3,2	3,2	3,2	2855	0,85	79,3	78,9	6,5	2,7	3,1	0,00120	22,0
DM1 90 L 2	2,20	4,7	4,51	4,53	2840	0,87	81,0	81,3	6,2	2,6	3,4	0,00140	25,0
DM1 100 L 2	3,00	6,2	5,93	5,89	2865	0,88	82,6	82,5	7,6	2,9	3,2	0,00290	33,0
DM1 100 LX 2	-												
DM1 112 M 2	4,00	7,8	7,32	6,95	2885	0,93	85,1	86,8	6,9	2,1	3,5	0,00550	40,0
DM1 132 S 2	5,50	10,8	10,4	10,2	2920	0,88	86,7	86,3	7,4	2,6	4,3	0,01040	59,0
DM1 132 SX 2	7,50	11,9	13,7	10,7	2900	0,91	87,2	87,9	6,8	2,0	3,4	0,01210	62,0
DM1 132 M 2	9,00	17,0	16,9	16,9	2900	0,89	86,3	87,0	7,0	2,3	3,3	0,01770	71,0
DM1 132 MX 2	11,0	20,7	20	18,7	2900	0,90	88,5	88,8	8,0	2,6	3,7	0,01930	75,0
DM1 160 M 2	11,0	20,8	19,9	19,3	2930	0,90	88,8	88,5	7,2	2,1	3,1	0,03700	107
DM1 160 MX 2	15,0	27,4	26,6	26,7	2940	0,91	89,4	88,6	8,2	2,7	3,8	0,04320	117
DM1 160 L 2	18,50	33,7	32,6	31,4	2930	0,90	91,1	91,2	8,3	2,8	3,7	0,05250	134
DM1 180 M 2	22,0	39,9	38,2	37,6	2950	0,92	90,5	90,0	7,7	2,8	3,5	0,07100	169
DM1 180 L 2	-												
DM1 200 L 2	30,0	53,8	52,1	51,5	2960	0,90	91,5	90,7	7,8	2,6	3,5	0,11900	220
DM1 200 LX 2	37,0	66,8	63,2	61,1	2955	0,92	92,2	92,1	7,7	2,7	3,5	0,13300	239
DM1 225 S 2	-												
DM1 225 M 2	45,0	82,2	78,1	75,8	2960	0,91	92,5	92,0	7,9	2,6	3,6	0,22100	297
DM1 250 M 2	55,0	99,9	94,9	92,9	2965	0,90	93,0	92,4	7,8	2,3	3,5	0,30500	377
DM1 280 S 2	75,0	132	126	122	2975	0,91	93,9	93,7	7,2	2,4	3,4	0,58400	510
DM1 280 M 2	90,0	163	151	147	2960	0,91	94,0	93,9	7,0	2,3	3,2	0,66500	540
DM1 315 S 2	110	193	184	176	2975	0,92	93,8	93,0	5,9	1,7	2,9	1,13000	920
DM1 315 M 2	132	232	221	212	2980	0,91	94,3	93,7	5,9	1,7	3,0	1,75000	970
DM1 315 L 2	160	280	266	257	2980	0,92	95,0	94,6	6,9	2,2	3,3	2,01000	1080
DM1 315 LX 2	200	345	331	325	2980	0,91	95,4	95,2	6,7	2,1	3,2	2,27000	1170
DM1 355 M 2	250	429	411	395	2985	0,92	95,3	94,5	7,8	2,2	3,7	3,29600	1690
DM1 355 MX 2	-												
DM1 355 MY 2	-												
DM1 355 L 2	280	494	470	451	2980	0,90	95,5	95,2	5,2	1,6	2,6	3,84900	1850
DM1 355 LX 2	315	545	519	503	2980	0,91	96,1	95,8	7,8	1,7	4,1	3,84900	1850
DM1 355 LY 2	355	631	601	572	2975	0,89	95,9	95,8	5,4	1,6	2,7	3,95900	2000
DM1 400 M 2	-												
DM1 400 MX 2	-												
DM1 400 L 2	-												
DM1 400 LX 2	-												
DM1 400 LY 2	-												
DM1 400 LZ 2	-												

# DM1: 1500 об/мин

Асинхронные электродвигатели с короткозамкнутым ротором в чугунном корпусе в комплекте с датчиками PTC 150°C.

Напряжение 220-240/380-420В - 380-420/660-720В, 50Гц, класс изоляции F, IP55, IM B3, цвет RAL 5000/7031.

ТИП	МОЩНОСТЬ	номинальный ток			скорость вращения	cosφ	КПД		Ip/In	Mp/Mn	Mкр/Mн	момент инерции	вес
	Pн кВт	380В In А	400В In А	420В In А	Об/мин		100 %	75 %				кг*м <sup>2</sup>	
DM1 80 K 4	0,55	1,51	1,48	1,60	1405	0,76	70,0	68,4				0,00180	17,0
DM1 80 G 4	0,75	1,84	1,89	1,93	1420	0,78	73,0	71,7	5,9	2,6	3,0	0,00210	18,0
DM1 90 S 4	1,10	2,84	2,70	2,17	1385	0,77	76,2	76,7	5,3	2,4	2,7	0,00210	22,0
DM1 90 L 4	1,50	3,62	3,50	3,54	1410	0,79	78,7	78,6	6,3	2,6	3,2	0,00270	28,0
DM1 100 L 4	2,20	4,95	4,88	4,90	1425	0,81	81,1	79,6	6,1	2,3	3,0	0,00540	34,0
DM1 100 LX 4	3,00	6,45	6,40	6,42	1425	0,82	82,6	81,9	7,0	2,8	3,9	0,00670	38,0
DM1 112 M 4	4,00	8,46	8,28	8,10	1440	0,83	84,4	85,0	6,8	2,4	3,2	0,00860	44,0
DM1 132 S 4	5,50	11,4	10,8	10,3	1455	0,83	86,2	86,0	7,4	2,2	3,5	0,02050	61,0
DM1 132 SX 4	-												
DM1 132 M 4	7,50	14,9	14,3	14,6	1450	0,87	87,0	87,3	7,7	2,6	3,5	0,02960	73,0
DM1 132 MX 4	9,00	18,2	17,9	17,8	1450	0,84	86,8	87,5				0,03050	75,0
DM1 160 M 4	11,0	21,6	20,9	20,4	1450	0,86	88,5	88,9				0,07240	113
DM1 160 MX 4	-												
DM1 160 L 4	15,0	27,9	28,1	28,1	1460	0,86	89,5	90,0	8,3	2,2	3,1	0,09290	133
DM1 180 M 4	18,5	34,6	33,3	32,2	1470	0,89	90,4	90,5	7,0	2,2	3,1	0,13500	167
DM1 180 L 4	22,0	41,0	39,9	39,4	1465	0,88	90,6	90,9	6,9	2,1	3,1	0,13600	181
DM1 200 L 4	30,0	56,0	53,8	52,2	1465	0,88	91,6	91,9	7,0	2,4	3,2	0,24500	232
DM1 200 LX 4	-												
DM1 225 S 4	37,0	70,4	66,9	64,7	1475	0,87	92,0	91,9	6,7	2,2	3,0	0,39000	287
DM1 225 M 4	45,0	84,5	80,6	78,2	1480	0,87	92,6	92,6	7,1	2,4	3,2	0,45000	322
DM1 250 M 4	55,0	101	97,0	93,4	1480	0,88	93,0	92,9	7,3	2,4	3,2	0,64000	381
DM1 280 S 4	75,0	136	130	125	1485	0,89	93,6	93,6	6,4	2,1	3,1	1,04500	510
DM1 280 M 4	90,0	162	156	150	1485	0,89	93,7	93,4			3,3	1,39600	600
DM1 315 S 4	110	202	193	187	1485	0,87	94,5	94,3				2,98000	921
DM1 315 M 4	132	238	230	224	1480	0,87	94,6	94,5	5,5	1,9	2,8	3,48000	1002
DM1 315 L 4	160	280	274	267	1485	0,89	94,7	94,6	6,0	2	3,0	3,96000	1070
DM1 315 LX 4	200	357	342	333	1485	0,88	95,5	95,4	6,0	2,2	3,0	4,47000	1181
DM1 355 M 4	250	442	421	400	1490	0,90	95,4	95,5	5,9	1,5	2,9	7,16400	1720
DM1 355 MX 4	-												
DM1 355 MY 4	-												
DM1 355 L 4	280	457	462	441	1490	0,92	95,2	94,8	7,0	2	3,0	7,90300	1850
DM1 355 LX 4	315	552	529	522	1485	0,90	95,7	95,7	6,9	2,1	3,2	8,70200	1950
DM1 355 LY 4	-	632	603	585	1485	0,89	95,7	95,6				11,2000	2000
DM1 400 M 4	400	714	682	653	1485	0,88	95,8	95,5				14,9000	3000
DM1 400 MX 4	450	791	753	717	1490	0,90	95,6	95,2	6,7	1,5	3,4	15,1000	3050
DM1 400 L 4	500	871	846	817	1490	0,89	96,2	96,0	6,3	1,2	3,2	18,4000	3260
DM1 400 LX 4	560	987	946	908	1490	0,89	96,0	95,5	7,4	1,7	3,9	19,5000	3360
DM1 400 LY 4	630	1115	1058	998	1490	0,90	95,9	95,6	6,6	1,6	3,2	21,1000	3430
DM1 400 LZ 4	-												

# DM1: 1000 об/мин

Асинхронные электродвигатели с короткозамкнутым ротором в чугунном корпусе в комплекте с датчиками РТС 150°C.

Напряжение 220-240/380-420В - 380-420/660-720В, 50Гц, класс изоляции F, IP55, IM B3, цвет RAL 5000/7031.

ТИП	МОЩНОСТЬ	НОМИНАЛЬНЫЙ ТОК			СКОРОСТЬ ВРАЩЕНИЯ	cosφ	КПД		Iп/In	Mп/Mн	Mкр/Mн	МОМЕНТ ИНЕРЦИИ	ВЕС
	Рн кВт	380В In А	400В In А	420В In А	Об/мин		100 %	75 %				кг*м <sup>2</sup>	
DM1 80 K 6	0,37	1,16	1,17	1,28	910	0,72	62,9	60,4	3,5	2,0	2,8	0,00160	17,0
DM1 80 G 6	0,55	1,63	1,72	1,66	895	0,71	64,8	64,1	3,5	2,1	2,7	0,00210	19,0
DM1 90 S 6	0,75	2,25	2,19	2,27	935	0,71	69,4	68,3	4,2	2,1	2,8	0,00290	23,0
DM1 90 L 6	1,10	3,07	2,98	3,11	930	0,72	74,1	73,8	4,5	2,2	2,8	0,00350	25,0
DM1 100 L 6	1,50	3,97	4,00	4,19	930	0,74	73,4	72,7	4,6	2,4	2,9	0,00690	33,0
DM1 100 LX 6	-												
DM1 112 M 6	2,20	5,09	5,12	5,16	940	0,79	78,5	79,3	5,3	1,5	2,4	0,01290	39,0
DM1 132 S 6	3,00	6,69	7,00	7,41	970	0,76	81,0	79,6	6,4	2,1	3,2	0,02740	56,0
DM1 132 SX 6	-												
DM1 132 M 6	4,00	9,02	8,90	9,02	965	0,79	82,3	81,6	7,0	1,8	3,6	0,03430	71,0
DM1 132 MX 6	5,50	11,9	12,0	12,4	970	0,77	85,6	85,2	7,5	2,1	4,0	0,04310	75,0
DM1 160 M 6	7,50	16,2	15,8	16,1	965	0,80	85,2	85,4	6,1	1,7	3,2	0,08000	108
DM1 160 MX 6	-												
DM1 160 L 6	11,0	23,1	22,4	22,2	970	0,81	87,2	87,5	6,9	1,9	3,1	0,10800	131
DM1 180 M 6	-												
DM1 180 L 6	15,0	30,1	29,4	28,9	975	0,83	89,0	89,2	6,5	2,1	3,0	0,16700	171
DM1 200 L 6	18,5	36,7	35,3	34,9	980	0,84	90,0	90,1	6,7	2,1	3,2	0,30200	216
DM1 200 LX 6	22,0	43,5	41,6	40,8	975	0,85	90,0	90,2	6,8	2,1	3,1	0,34200	225
DM1 225 S 6	-												
DM1 225 M 6	30,0	58,1	57,5	56,9	985	0,82	91,6	91,6	6,2	1,9	2,9	0,52500	292
DM1 250 M 6	37,0	68,8	66,0	64,3	980	0,88	91,6	91,7	6,9	1,9	3,1	0,80700	408
DM1 280 S 6	45,0	79,0	80,2	77,5	985	0,88	92,4	92,5	6,5	2,0	3,0	1,33400	465
DM1 280 M 6	55,0	101	96,4	92,7	985	0,89	92,5	92,8	7,0	2,1	3,0	1,59800	540
DM1 315 S 6	75,0	140	136	133	990	0,85	93,5	93,0	6,0	1,8	2,9	3,94000	861
DM1 315 M 6	90,0	170	163	159	990	0,85	93,9	93,6	6,0	2,0	2,8	4,58000	940
DM1 315 L 6	110	204	195	189	990	0,86	94,5	94,3	5,9	1,9	2,9	5,23000	1110
DM1 315 LX 6	132	241	230	221	990	0,87	94,9	94,9	6,1	2,0	2,9	5,54000	1175
DM1 355 M 6	160	281	267	257	990	0,91	95,2	95,0	7,3	1,8	3,4	9,26600	1690
DM1 355 MX 6	180	316	300	290	990	0,91	95,3	95,0	7,3	1,7	3,4	9,52000	1770
DM1 355 MY 6	200	350	334	319	990	0,91	95,3	95,2	7,0	1,7	3,4	10,7620	1870
DM1 355 L 6	225	393	376	360	990	0,90	95,6	95,5	6,9	1,7	3,2	10,8300	1900
DM1 355 LX 6	250	432	407	377	990	0,93	95,6	95,7	7,1	1,6	3,3	12,8590	1980
DM1 355 LY 6	280	490	470	450	990	0,93	95,7	95,3	7,1	1,6	3,3	14,8880	2060
DM1 400 M 6	315	563	537	513	990	0,88	95,8	95,7	6,6	1,4	3,2	18,0000	3500
DM1 400 MX 6	355	634	606	581	990	0,88	96,2	95,9	6,6	1,2	3,4	19,0500	3580
DM1 400 L 6	400	713	688	656	990	0,88	95,5	95,2	7,2	1,5	3,6	21,7000	3800
DM1 400 LX 6	450	805	767	729	990	0,88	96,2	95,8	7,2	1,5	2,5	22,0000	3870
DM1 400 LY 6	500	920	880	845	990	0,86	95,5	95,0	7,1	1,6	3,8	23,4000	3970
DM1 400 LZ 6	560	1010	955	925	990	0,88	96,2	95,8	7,2	1,6	3,5	24,0000	4000

# DM1: 750 об/мин

Асинхронные электродвигатели с короткозамкнутым ротором в чугунном корпусе в комплекте с датчиками РТС 150°С.

Напряжение 220-240/380-420В - 380-420/660-720В, 50Гц, класс изоляции F, IP55, IM B3, цвет RAL 5000/7031.

ТИП	МОЩНОСТЬ	номинальный ток			скорость вращения	cosφ	КПД		Ip/In	Mп/Мн	Мкр/Мн	момент инерции	вес
	Рн кВт	380В In А	400В In А	420В In А	Об/мин		100 %	75 %				кг*м <sup>2</sup>	
DM1 80 K 8	0,18	0,87	0,82	0,78	695	0,59	53,6	50,7	2,9	2,5	3,2	0,00160	19,0
DM1 80 G 8	0,25	1,15	1,09	1,22	695	0,58	57,2	54,9	2,8	2,4	3,1	0,00210	20,0
DM1 90 S 8	0,37	1,42	1,39	1,49	700	0,59	64,7	61,2	3,5	2,3	3,1	0,00290	24,0
DM1 90 L 8	0,55	1,94	1,96	1,95	705	0,60	67,3	64,4	3,7	2,2	2,6	0,00350	25,0
DM1 100 L 8	0,75	2,35	2,42	2,58	700	0,65	68,8	66,6	3,9	2,3	2,9	0,00630	33,0
DM1 100 LX 8	1,10	3,12	3,21	3,25	695	0,70	71,2	70,7	4,0	2,8	2,8	0,00770	34,0
DM1 112 M 8	1,50	4,15	4,19	4,36	710	0,68	76,4	75,3	4,8	2,3	3,1	0,01380	39,0
DM1 132 S 8	2,20	5,7	5,7	5,7	715	0,72	77,7	76,8	5,2	1,9	2,9	0,02900	62,0
DM1 132 SX 8	-												
DM1 132 M 8	3,00	7,3	7,3	7,4	710	0,73	80,7	81,2	5,2	2,0	3,1	0,03800	66,0
DM1 132 MX 8	-												
DM1 160 M 8	4,00	9,5	9,3	9,3	715	0,75	82,4	82,8	5,3	1,8	2,9	0,06490	94,0
DM1 160 MX 8	5,50	13,1	12,4	12,9	720	0,76	84,6	84,8	6	2,1	3,2	0,0821	106
DM1 160 L 8	7,50	16,7	16,3	16,0	725	0,77	85,8	86,5	6	2,1	3,3	0,114	128
DM1 180 M 8	-												
DM1 180 L 8	11,0	24,0	23,3	23,2	725	0,77	88,7	88,9	6,4	2,1	3,0	0,16700	170
DM1 200 L 8	15,0	32,8	32,4	32,3	730	0,75	89,3	89,3	6,3	2,2	2,9	0,32500	230
DM1 200 LX 8	-												
DM1 225 S 8	18,5	39,8	39,1	39,4	730	0,76	90,2	90,2	6,6	2,2	2,8	0,48100	272
DM1 225 M 8	22,0	44,5	43,6	43,6	735	0,80	91,2	91,5	7,1	2,2	3,0	0,53100	294
DM1 250 M 8	30,0	61,4	59,7	58,9	735	0,80	90,4	90,4	6,0	2,0	3,0	0,80900	370
DM1 280 S 8	37,0	75,6	73,0	71,1	735	0,81	90,3	90,2	5,7	2,1	2,8	1,38100	475
DM1 280 M 8	45,0	91,6	89,3	86,6	735	0,79	91,7	91,9	5,8	2,1	2,9	1,72100	555
DM1 315 S 8	55,0	110	109	109	740	0,79	92,4	92,2	5,0	1,6	2,9	4,59000	905
DM1 315 M 8	75,0	147	142	142	740	0,81	93,3	93,1	6,1	2,0	2,8	5,36000	981
DM1 315 L 8	90,0	177	167	162	740	0,83	94,0	93,9	6,3	1,8	2,9	6,11000	1071
DM1 315 LX 8	110	216	205	203	740	0,82	93,8	93,5	6,4	1,7	3,1	6,55000	1160
DM1 355 M 8	132	249	247	245	745	0,82	94,6	94,1	6,5	1,8	3,1	12,8550	1800
DM1 355 MX 8	160	291	288	284	745	0,85	94,9	94,4	6,7	1,8	3,4	14,3400	1890
DM1 355 MY 8	-												
DM1 355 L 8	180	340	331	324	745	0,83	94,6	94,2	6,2	1,7	3,1	14,9500	1970
DM1 355 LX 8	200	373	360	351	745	0,85	94,9	94,5	6,0	1,7	3,1	15,8240	2040
DM1 355 LY 8	-												
DM1 400 M 8	250	486	473	477	745	0,8	95,1	94,5	6,8	1,4	3,8	25,4000	3120
DM1 400 MX 8	280	549	523	496	745	0,81	95,3	94,9	6,5	1,2	3,4	26,3000	3140
DM1 400 L 8	315	545	557	534	745	0,86	95,5	94,8	6,1	1,0	3,0	27,5000	3150
DM1 400 LX 8	355	655	651	641	745	0,82	95,5	95,2	5,9	1,2	3,0	29,2000	3180
DM1 400 LY 8	400	777	747	721	740	0,81	95,2	95,0	5,7	1,1	3,1	31,1000	3210
DM1 400 LZ 8	-												

## DM1-HE: 3000 об/мин

ТИП	МОЩНОСТЬ	номинальный ток			скорость вращения	cosφ	КПД		Ip/In	Mp/Mn	Mkp/Mn	момент инерции	вес
	Рн кВт	380В In А	400В In А	420В In А	Об/мин		100 %	75 %					
DM1-HE 80 G 2	1,10	2,29	2,31	2,19	2865	0,82	83,7	84,9	7,4	3,2	3,6	0,00090	17,0
DM1-HE 90 S 2	1,50	3,18	3,05	3,08	2875	0,83	85,3	85,9	7,9	3,1	3,5	0,00120	22,0
DM1-HE 90 L 2	2,20	4,42	4,28	4,29	2865	0,87	85,7	86,5	8,3	3,8	3,6	0,00140	25,0
DM1-HE 100 L 2	3,00	5,91	5,60	5,34	2860	0,89	86,7	88,4	7,3	2,8	3,1	0,00290	33,0
DM1-HE 100 LX 2													
DM1-HE 112 M 2	4,00	7,51	7,11	6,74	2880	0,92	88,0	89,0	7,1	2,0	3,1	0,00550	40,0
DM1-HE 132 S 2	5,50	10,6	10,1	9,9	2925	0,89	88,8	88,7	7,2	2,0	3,4	0,01040	59,0
DM1-HE 132 SX 2	7,50	14,4	13,8	13,7	2930	0,87	89,9	89,9	8,2	2,2	4,0	0,01210	62,0
DM1-HE 132 M 2													
DM1-HE 132 MX 2													
DM1-HE 160 M 2	11,0	20,1	19,1	17,9	2935	0,91	91,2	91,2	7,6	2,3	3,2	0,03700	107
DM1-HE 160 MX 2	15,0	27,6	26,1	25,6	2935	0,90	91,7	91,9	7,5	2,1	3,4	0,04320	117
DM1-HE 160 L 2	18,5	34,1	31,7	30,4	2935	0,92	91,8	91,9	7,2	2,2	3,3	0,05250	134
DM1-HE 180 M 2	22,0	39,5	37,8	36,3	2950	0,91	92,4	92,0	8,1	2,6	3,7	0,07100	169
DM1-HE 180 L 2													
DM1-HE 200 L 2	30,0	53,8	50,7	49,0	2950	0,92	93,0	93,0	7,7	2,3	3,3	0,11900	220
DM1-HE 200 LX 2	37,0	65,8	62,5	59,8	2950	0,92	93,2	93,0	7,7	2,2	3,3	0,13300	239
DM1-HE 225 S 2													
DM1-HE 225 M 2	45,0	79,8	75,9	72,7	2960	0,91	93,8	93,6	7,5	3,3	3,4	0,22100	297
DM1-HE 250 M 2	55,0	95,4	92,0	88,6	2970	0,91	94,6	94,5	8,2	2,0	3,6	0,30500	377
DM1-HE 280 S 2	75,0	138	127	124	2970	0,90	94,6	94,4	6,3	2,1	3,2	0,58400	510
DM1-HE 280 M 2	90,0	160	152	151	2975	0,90	95,2	94,9	8,0	2,8	4,1	0,66500	540

## DM1-HE: 1500 об/мин

ТИП	МОЩНОСТЬ	номинальный ток			скорость вращения	cosφ	КПД		Ip/In	Mp/Mn	Mkp/Mn	момент инерции	вес
	Рн кВт	380В In А	400В In А	420В In А	Об/мин		100 %	75 %					
DM1-HE 90 S 4	1,10	2,50	2,50	2,60	1420	0,76	84,0	84,2	7,0	3,1	3,4	0,00210	22,0
DM1-HE 90 L 4	1,50	3,20	3,19	3,30	1420	0,79	85,3	86,1	7,1	3,2	3,4	0,00270	28,0
DM1-HE 100 L 4	2,20	4,60	4,59	4,60	1440	0,80	86,5	87,0	7,8	3,0	3,5	0,00540	34,0
DM1-HE 100 LX 4	3,00	6,20	6,19	6,18	1445	0,80	87,4	87,5	7,5	2,8	3,4	0,00670	38,0
DM1-HE 112 M 4	4,00	8,22	7,81	8,07	1460	0,84	88,3	87,8	7,2	2,5	3,5	0,00860	44,0
DM1-HE 132 S 4	5,50	11,4	11,1	11,0	1450	0,81	89,2	89,5	7,1	2,4	3,3	0,02050	61,0
DM1-HE 132 SX 4													
DM1-HE 132 M 4	7,50	15,0	14,5	14,3	1455	0,83	90,4	90,8	7,6	2,5	3,8	0,02960	73,0
DM1-HE 132 MX 4													
DM1-HE 160 M 4	11,0	21,8	20,7	19,6	1465	0,84	91,0	91,5	6,9	2,1	2,8	0,07240	113
DM1-HE 160 MX 4													
DM1-HE 160 L 4	15,0	29,1	28,0	27,6	1470	0,84	91,8	91,9	7,5	2,3	3,1	0,09290	133
DM1-HE 180 M 4	18,5	34,6	33,4	32,5	1470	0,86	92,5	92,5	7,4	2,2	3,5	0,13500	167
DM1-HE 180 L 4	22,0	41,4	39,9	38,7	1465	0,86	92,7	93,0	7,1	2,1	3,3	0,13600	181
DM1-HE 200 L 4	30,0	53,9	50,9	48,7	1470	0,91	93,2	93,4	6,5	1,9	2,8	0,24500	232
DM1-HE 200 LX 4													
DM1-HE 225 S 4	37,0	69,3	65,8	63,7	1475	0,87	93,7	93,8	6,4	1,7	2,9	0,39000	287
DM1-HE 225 M 4	45,0	82,2	79,4	76,5	1475	0,87	94,0	94,2	6,6	2,0	3,0	0,45000	322
DM1-HE 250 M 4	55,0	100	95,3	91,5	1480	0,88	94,5	94,6	7,6	2,2	3,3	0,64000	381
DM1-HE 280 S 4	75,0	132	126	121	1485	0,90	95,0	95,0	7,0	2,1	3,4	1,04500	510
DM1-HE 280 M 4	90,0	160	152	147	1485	0,90	95,3	95,3	7,1	2,1	3,4	1,39600	600

## DM1: 1500 / 3000 об/мин

подключение: Y/Y - вентеляторная нагрузка

ТИП	мощность	400В In А	скорость вращения	cosφ	КПД %	In/In	Mп/Мн	Мкр/Мн	момент инерции кг*м <sup>2</sup>	вес кг
	Рн кВт		Об/мин							
DM1 80 К 4/2 L	0,18 / 0,70	0,77 / 2,05	1.410 / 2.875	0,65 / 0,77	52,0 / 64,0	3,5 / 5,5	1,6 / 2,2	3,0 / 3,1	0,000916	16,0
DM1 80 G 4/2 L	0,25 / 0,90	1,07 / 2,79	1.440 / 2.880	0,62 / 0,74	53,3 / 63,1	3,2 / 5,4	1,6 / 2,3	3,0 / 3,1	0,000800	17,0
DM1 90 S 4/2 L	0,37 / 1,50	0,90 / 3,38	1.420 / 2.760	0,79 / 0,90	74,4 / 70,0	4,5 / 4,8	1,8 / 2,0	2,6 / 2,6	0,002100	22,0
DM1 90 L 4/2 L	0,50 / 2,00	1,24 / 4,63	1.445 / 2.855	0,74 / 0,86	78,0 / 72,1	5,8 / 6,2	2,4 / 2,4	3,1 / 3,4	0,002700	28,0
DM1 100 L 4/2 L	0,70 / 2,80	1,74 / 5,87	1.425 / 2.870	0,74 / 0,86	78,3 / 79,7	4,6 / 6,5	2,0 / 2,3	2,7 / 3,1	0,002930	33,0
DM1 100 LX 4/2 L	0,90 / 3,60	2,48 / 8,45	1.430 / 2.875	0,71 / 0,81	73,8 / 75,9	4,9 / 5,6	2,2 / 1,9	2,9 / 3,0	0,003150	36,0
DM1 112 M 4/2 L	1,20 / 4,80	2,48 / 9,57	1.455 / 2.870	0,82 / 0,90	85,0 / 79,7	6,6 / 7,2	1,6 / 2,0	3,2 / 3,1	0,009000	47,0
DM1 132 S 4/2 L	1,50 / 5,50	3,38 / 10,5	1.445 / 2.900	0,78 / 0,90	81,8 / 83,7	5,3 / 5,9	1,9 / 2,3	2,9 / 3,4	0,007860	62,0
DM1 132 M 4/2 L	2,20 / 8,20	4,90 / 15,1	1.440 / 2.880	0,78 / 0,91	83,4 / 85,7	5,2 / 7,4	1,9 / 2,2	2,9 / 3,3	0,008100	85,0
DM1 160 M 4/2 L	3,30 / 12,0	7,33 / 22,2	1.450 / 2.920	0,76 / 0,90	85,5 / 86,5	6,1 / 7,4	1,8 / 2,0	2,9 / 3,4	0,043200	117
DM1 160 L 4/2 L	4,30 / 17,0	9,71 / 30,7	1.470 / 2.920	0,73 / 0,89	87,1 / 89,3	6,1 / 8,1	2,5 / 2,5	3,6 / 3,5	0,052500	134
DM1 180 M 4/2 L	5,50 / 20,0	10,7 / 38,1	1.460 / 2.930	0,85 / 0,87	87,0 / 87,0	5,5 / 6,4	2,0 / 1,9	2,5 / 2,7	0,135000	167
DM1 180 L 4/2 L	6,40 / 24,0	11,6 / 42,5	1.465 / 2.925	0,90 / 0,93	88,8 / 87,1	5,3 / 6,7	1,8 / 1,8	2,6 / 2,8	0,136000	185
DM1 200 L 4/2 L	7,80 / 30,0	14,6 / 55,9	1.465 / 2.930	0,86 / 0,88	89,8 / 88,0	6,0 / 6,8	1,9 / 2,0	2,6 / 2,8	0,245000	232
DM1 225 S 4/2 L	9,50 / 37,0	17,7 / 67,1	1.465 / 2.950	0,86 / 0,89	89,9 / 89,4	6,5 / 7,2	1,9 / 2,0	2,8 / 2,7	0,390000	287
DM1 225 M 4/2 L	12,0 / 45,0	22,3 / 81,5	1.470 / 2.950	0,85 / 0,89	91,2 / 89,5	7,0 / 7,8	2,0 / 2,1	2,8 / 2,9	0,450000	322
DM1 250 M 4/2 L	15,0 / 55,0	27,5 / 98,2	1.470 / 2.960	0,86 / 0,90	91,5 / 89,8	6,5 / 7,0	1,9 / 2,1	2,7 / 2,7	0,640000	381
DM1 280 S 4/2 L	20,0 / 75,0	36,6 / 135	1.475 / 2.970	0,86 / 0,89	91,8 / 90,0	7,0 / 7,5	1,9 / 2,2	2,7 / 2,7	1,045000	510
DM1 280 M 4/2 L	24,0 / 90,0	44,2 / 159	1.475 / 2.970	0,85 / 0,90	92,2 / 90,5	7,0 / 7,6	2,0 / 2,2	2,8 / 3,0	1,396000	600
DM1 315 S 4/2 L	29,0 / 110	53,7 / 190	1.480 / 2.975	0,83 / 0,90	94,0 / 93,0	5,8 / 7,0	1,8 / 2,0	3,0 / 3,1	1,750000	970
DM1 315 M 4/2 L	35,0 / 132	68,7 / 226	1.485 / 2.970	0,78 / 0,90	94,3 / 93,6	5,1 / 6,8	1,8 / 1,9	3,0 / 3,3	2,010000	1080
DM1 315 L 4/2 L	40,0 / 145	73,4 / 250	1.480 / 2.975	0,83 / 0,89	94,8 / 94,0	5,5 / 7,2	1,8 / 1,9	2,9 / 3,0	2,270000	1170
DM1 315 LX 4/2 L	50,0 / 180	90,4 / 305	1.480 / 2.975	0,84 / 0,90	95,0 / 94,5	6,5 / 7,3	1,8 / 1,9	2,7 / 3,0	2,420000	1210

## DM1: 1500 / 3000 об/мин

подключение: Δ/Y - постоянный момент

ТИП	мощность	400В In А	скорость вращения	cosφ	КПД %	In/In	Mп/Мн	Мкр/Мн	момент инерции кг*м <sup>2</sup>	вес кг
	Рн кВт		Об/мин							
DM1 80 К 4/2 L	0,48 / 0,60	1,63 / 1,79	1.380 / 2.710	0,74 / 0,77	57,5 / 63,0	3,8 / 4,0	1,6 / 1,7	3,0 / 2,9	0,001800	17,0
DM1 80 G 4/2 L	0,70 / 0,85	2,12 / 2,09	1.390 / 2.750	0,78 / 0,91	59,7 / 63,8	3,8 / 4,5	1,6 / 1,8	3,1 / 2,5	0,002100	18,0
DM1 90 S 4/2 L	1,10 / 1,40	3,31 / 3,40	1.345 / 2.730	0,78 / 0,92	63,3 / 64,9	3,5 / 4,5	1,8 / 1,8	3,1 / 2,5	0,002200	22,0
DM1 90 L 4/2 L	1,40 / 1,80	3,25 / 4,00	1.390 / 2.790	0,82 / 0,91	75,1 / 70,6	4,8 / 5,4	2,1 / 2,3	3,1 / 2,6	0,002700	28,0
DM1 100 L 4/2 L	2,00 / 2,40	4,81 / 5,22	1.430 / 2.850	0,80 / 0,90	74,5 / 73,6	5,4 / 6,3	1,9 / 2,0	3,4 / 3,0	0,005400	34,0
DM1 100 LX 4/2 L	2,60 / 3,10	5,89 / 6,43	1.410 / 2.830	0,85 / 0,93	74,5 / 74,3	5,6 / 6,8	1,9 / 2,1	3,1 / 2,8	0,006700	38,0
DM1 112 M 4/2 L	3,70 / 4,80	7,86 / 9,6	1.440 / 2.870	0,82 / 0,90	82,5 / 79,7	6,6 / 7,2	2,2 / 2,0	3,5 / 3,1	0,009000	47,0
DM1 132 S 4/2 L	4,90 / 5,90	10,2 / 11,9	1.425 / 2.820	0,86 / 0,92	80,2 / 77,9	5,6 / 5,2	1,5 / 1,8	2,7 / 2,6	0,205000	61,0
DM1 132 M 4/2 L	6,80 / 8,00	13,4 / 15,2	1.430 / 2.845	0,88 / 0,93	83,4 / 82,0	6,7 / 6,4	1,7 / 1,7	2,9 / 2,8	0,029600	73,0
DM1 160 M 4/2 L	9,50 / 11,0	21,1 / 20,4	1.450 / 2.920	0,76 / 0,90	85,5 / 86,5	6,1 / 7,4	1,8 / 2,0	2,9 / 3,4	0,072400	113
DM1 160 L 4/2 L	12,5 / 15,0	23,4 / 27,5	1.440 / 2.905	0,88 / 0,93	87,4 / 84,3	6,6 / 7,9	1,9 / 2,4	2,6 / 2,9	0,092900	133
DM1 180 M 4/2 L	15,0 / 19,0	29,3 / 36,2	1.460 / 2.930	0,85 / 0,87	87,0 / 87,0	5,5 / 6,4	2,0 / 1,9	2,5 / 2,7	0,135000	167
DM1 180 L 4/2 L	18,5 / 22,0	33,1 / 39,3	1.460 / 2.930	0,90 / 0,93	89,3 / 86,9	6,0 / 7,5	1,6 / 1,8	2,7 / 3,1	0,136000	181
DM1 200 L 4/2 L	25,0 / 30,0	46,7 / 55,9	1.465 / 2.930	0,86 / 0,88	89,8 / 88,0	6,0 / 6,8	1,8 / 2,0	2,6 / 2,8	0,245000	232
DM1 225 S 4/2 L	30,0 / 35,0	55,8 / 63,8	1.465 / 2.945	0,86 / 0,89	90,2 / 89,0	6,0 / 6,8	1,8 / 2,0	2,5 / 2,9	0,390000	287
DM1 225 M 4/2 L	36,0 / 43,0	66,6 / 77,1	1.465 / 2.950	0,86 / 0,90	90,7 / 89,4	6,2 / 7,0	1,9 / 1,9	2,7 / 3,0	0,450000	322
DM1 250 M 4/2 L	47,0 / 54,0	86,2 / 96,4	1.470 / 2.960	0,86 / 0,90	91,5 / 89,8	6,5 / 7,0	1,9 / 2,1	2,7 / 2,7	0,640000	381
DM1 280 S 4/2 L	60,0 / 72,0	107 / 127	1.470 / 2.950	0,87 / 0,90	92,6 / 91,2	7,0 / 7,1	2,0 / 2,0	2,8 / 2,8	1,045000	510
DM1 280 M 4/2 L	75,0 / 85,0	135 / 151	1.470 / 2.955	0,86 / 0,89	93,0 / 91,0	6,8 / 7,0	1,9 / 1,9	2,6 / 2,7	1,396000	600
DM1 315 S 4/2 L	85,0 / 95,0	156 / 168	1.475 / 2.970	0,84 / 0,88	93,5 / 93,0	5,8 / 7,1	1,8 / 2,0	2,7 / 2,8	1,750000	970
DM1 315 M 4/2 L	95,0 / 115	176 / 202	1.480 / 2.970	0,83 / 0,88	94,0 / 93,4	5,9 / 7,3	1,9 / 1,9	2,8 / 2,9	2,010000	1080
DM1 315 L 4/2 L	110 / 132	202 / 228	1.480 / 2.975	0,83 / 0,89	94,8 / 94,0	5,5 / 7,2	1,8 / 1,9	2,9 / 3,0	2,270000	1170
DM1 315 LX 4/2 L	135 / 165	251 / 289	1.480 / 2.975	0,82 / 0,88	94,7 / 93,5	5,7 / 7,2	1,9 / 1,8	2,9 / 2,9	2,420000	1210

## DM1: 1000 / 1500 об/мин

подключение: Y/Y - вентиляторная нагрузка

ТИП	мощность	400В In А	скорость вращения	cosφ	КПД	Ip/In	Mп/Мн	Mкр/Мн	момент инерции	вес
	Pн кВт		Об/мин		%				кг*м <sup>2</sup>	
DM1 80 K 6 / 4 L	0,20 / 0,60	1,02 / 1,69	965 / 1420	0,54 / 0,79	49,9 / 64,2	3,8 / 4,6	3,2 / 2,3	4,2 / 2,7	0,001600	17,0
DM1 80 G 6 / 4 L	0,25 / 0,75	1,14 / 2,33	960 / 1410	0,62 / 0,77	50,3 / 59,6	3,6 / 4,2	2,5 / 2,1	3,2 / 2,8	0,002100	19,0
DM1 90 S 6 / 4 L	0,35 / 1,00	1,36 / 3,13	965 / 1435	0,61 / 0,74	59,5 / 61,6	3,9 / 5,2	2,1 / 2,1	3,4 / 3,1	0,002900	23,0
DM1 90 L 6 / 4 L	0,40 / 1,50	1,46 / 4,63	935 / 1420	0,65 / 0,72	61,0 / 65,0	4,5 / 6,0	2,1 / 1,9	3,0 / 2,9	0,003500	25,0
DM1 100 L 6 / 4 L	0,75 / 2,00	2,29 / 4,17	965 / 1435	0,66 / 0,86	70,5 / 79,5	4,5 / 6,8	2,2 / 2,0	2,9 / 2,8	0,005400	34,0
DM1 100 LX 6 / 4 L	0,80 / 2,40	2,31 / 5,04	960 / 1420	0,70 / 0,87	70,8 / 78,3	4,5 / 6,0	2,0 / 2,1	2,8 / 2,6	0,006700	38,0
DM1 112 M 6 / 4 L	1,00 / 3,00	2,88 / 7,8	965 / 1460	0,67 / 0,71	74,6 / 77,9	4,8 / 7,0	2,1 / 2,5	2,8 / 3,5	0,008600	44,0
DM1 132 S 6 / 4 L	1,50 / 4,50	4,07 / 9,7	975 / 1460	0,66 / 0,81	79,3 / 82,7	5,9 / 6,5	2,0 / 1,9	3,3 / 3,0	0,020500	61,0
DM1 132 M 6 / 4 L	2,20 / 6,00	5,66 / 11,8	975 / 1455	0,70 / 0,86	79,2 / 84,5	6,4 / 6,5	2,0 / 1,9	3,4 / 2,6	0,029600	73,0
DM1 160 M 6 / 4 L	3,30 / 10,0	8,40 / 21,1	975 / 1465	0,68 / 0,79	82,7 / 86,0	6,7 / 7,7	2,4 / 2,1	3,0 / 3,1	0,072400	113
DM1 160 L 6 / 4 L	4,40 / 13,0	10,8 / 25,3	980 / 1460	0,69 / 0,84	84,7 / 87,8	7,3 / 7,5	2,7 / 2,0	3,6 / 3,1	0,092900	133
DM1 180 M 6 / 4 L	5,40 / 16,0	13,9 / 30,5	985 / 1475	0,68 / 0,85	82,2 / 89,2	6,6 / 7,9	2,5 / 2,2	3,9 / 3,3	0,136000	181
DM1 180 L 6 / 4 L	6,70 / 20,0	15,4 / 37,2	985 / 1470	0,73 / 0,86	85,0 / 89,7	6,9 / 7,5	2,7 / 2,0	3,6 / 3,2	0,138000	190
DM1 200 L 6 / 4 L	9,00 / 26,0	19,0 / 47,7	980 / 1475	0,79 / 0,87	86,6 / 90,4	6,2 / 7,8	2,2 / 2,2	3,3 / 3,3	0,245000	232
DM1 225 S 6 / 4 L	12,0 / 34,0	25,1 / 61,0	985 / 1480	0,78 / 0,89	88,0 / 90,6	7,8 / 7,1	2,1 / 1,8	3,3 / 2,9	0,390000	287
DM1 225 M 6 / 4 L	14,0 / 40,0	29,8 / 71,8	990 / 1475	0,77 / 0,89	88,0 / 90,3	7,7 / 7,3	2,8 / 2,0	3,9 / 3,0	0,450000	322
DM1 250 M 6 / 4 L	18,0 / 50,0	33,3 / 83,6	990 / 1475	0,88 / 0,94	88,6 / 92,2	8,8 / 7,1	2,3 / 2,3	3,5 / 3,1	0,807000	408
DM1 280 S 6 / 4 L	23,0 / 68,0	44,4 / 121	980 / 1475	0,87 / 0,89	86,0 / 91,4	7,5 / 7,0	2,1 / 1,9	2,9 / 2,8	1,334000	465
DM1 280 M 6 / 4 L	28,0 / 80,0	54,3 / 143	985 / 1480	0,85 / 0,87	87,5 / 92,7	7,4 / 7,5	2,1 / 2,0	2,7 / 2,8	1,598000	540
DM1 315 S 6 / 4 L	34,0 / 95,0	69,0 / 167	985 / 1480	0,81 / 0,88	87,8 / 93,1	7,0 / 7,2	2,0 / 1,8	2,8 / 2,7	2,980000	1002
DM1 315 M 6 / 4 L	40,0 / 115	81,8 / 197	985 / 1485	0,80 / 0,90	88,2 / 93,6	6,5 / 6,8	2,0 / 1,9	2,7 / 2,5	3,480000	1070
DM1 315 L 6 / 4 L	45,0 / 125	91,3 / 216	990 / 1485	0,80 / 0,89	88,9 / 93,8	6,8 / 7,0	1,9 / 1,8	2,5 / 2,4	3,960000	1181
DM1 315 LX 6 / 4 L	55,0 / 145	108 / 250	990 / 1485	0,81 / 0,89	90,9 / 94,0	6,9 / 7,1	2,0 / 1,8	2,4 / 2,4	4,470000	1250

## DM1: 1000 / 1500 об/мин

подключение: Δ/Y - постоянный момент

ТИП	мощность	400В In А	скорость вращения	cosφ	КПД	Ip/In	Mп/Мн	Mкр/Мн	момент инерции	вес
	Pн кВт		Об/мин		%				кг*м <sup>2</sup>	
DM1 80 K 6 / 4 L	0,20 / 0,28	1,00 / 1,26	920 / 1420	0,64 / 0,63	45,0 / 51,0	3,3 / 4,0	1,8 / 1,6	2,5 / 2,6	0,001600	17,0
DM1 80 G 6 / 4 L	0,25 / 0,40	1,03 / 1,48	930 / 1420	0,66 / 0,63	53,0 / 62,0	3,0 / 4,5	1,8 / 1,8	2,4 / 2,5	0,002100	19,0
DM1 90 S 6 / 4 L	0,35 / 0,60	1,10 / 1,63	935 / 1430	0,72 / 0,76	64,0 / 70,0	3,5 / 5,0	1,8 / 1,7	2,5 / 2,6	0,002900	23,0
DM1 90 L 6 / 4 L	0,50 / 0,90	1,53 / 2,41	940 / 1430	0,75 / 0,77	63,0 / 70,0	3,5 / 5,2	1,9 / 2,0	2,8 / 2,7	0,003500	25,0
DM1 100 L 6 / 4 L	0,80 / 1,20	2,07 / 2,89	950 / 1435	0,76 / 0,80	73,5 / 75,0	3,9 / 5,5	2,0 / 1,9	2,8 / 2,6	0,005400	34,0
DM1 100 LX 6 / 4 L	1,00 / 1,60	2,64 / 3,80	950 / 1435	0,74 / 0,81	74,0 / 75,0	4,2 / 5,5	1,9 / 2,0	2,6 / 2,6	0,006700	38,0
DM1 112 M 6 / 4 L	1,60 / 2,40	3,88 / 5,5	950 / 1435	0,82 / 0,84	72,5 / 74,5	5,0 / 6,0	1,8 / 1,7	2,9 / 2,7	0,008600	44,0
DM1 132 S 6 / 4 L	2,00 / 3,10	4,68 / 7,1	955 / 1440	0,84 / 0,85	73,5 / 74,5	5,5 / 6,0	1,7 / 1,9	2,7 / 2,5	0,020500	61,0
DM1 132 M 6 / 4 L	2,80 / 4,30	6,43 / 9,3	955 / 1445	0,85 / 0,87	74,0 / 77,0	6,0 / 6,5	1,8 / 2,0	2,8 / 2,7	0,029600	73,0
DM1 160 M 6 / 4 L	3,30 / 4,90	7,46 / 10,2	960 / 1445	0,84 / 0,88	76,0 / 79,0	6,5 / 6,7	1,8 / 2,0	2,5 / 2,7	0,030500	79,0
DM1 160 L 6 / 4 L	4,50 / 6,90	10,1 / 13,8	965 / 1450	0,83 / 0,90	77,5 / 80,0	6,8 / 7,0	1,7 / 1,8	2,6 / 2,8	0,072400	113
DM1 180 M 6 / 4 L	6,50 / 9,50	13,6 / 18,5	965 / 1450	0,85 / 0,91	81,0 / 81,5	6,5 / 7,0	2,0 / 1,8	2,5 / 2,6	0,092900	133
DM1 180 L 6 / 4 L	9,50 / 14,0	18,9 / 27,1	970 / 1455	0,87 / 0,90	83,5 / 83,0	6,7 / 7,0	1,7 / 1,8	2,5 / 2,5	0,136000	181
DM1 200 L 6 / 4 L	13,5 / 16,0	25,5 / 30,3	970 / 1460	0,89 / 0,89	86,0 / 85,5	6,5 / 6,8	2,0 / 2,0	2,7 / 2,8	0,302000	216
DM1 225 S 6 / 4 L	15,0 / 18,0	28,4 / 33,6	970 / 1460	0,88 / 0,90	86,5 / 86,0	7,0 / 7,2	2,0 / 2,1	2,6 / 2,5	0,342000	225
DM1 225 M 6 / 4 L	20,0 / 26,0	36,0 / 45,8	975 / 1465	0,90 / 0,92	89,0 / 89,0	7,0 / 7,1	2,0 / 1,9	2,5 / 2,5	0,525000	292
DM1 250 M 6 / 4 L	25,0 / 35,0	46,1 / 62,7	980 / 1470	0,88 / 0,90	89,0 / 89,5	7,1 / 7,0	2,2 / 2,0	2,6 / 2,5	0,807000	408
DM1 280 S 6 / 4 L	30,0 / 40,0	55,0 / 72,1	980 / 1480	0,88 / 0,89	89,5 / 90,0	7,2 / 7,4	2,2 / 2,0	2,7 / 2,9	1,334000	465
DM1 280 M 6 / 4 L	37,0 / 45,0	67,4 / 80,6	980 / 1480	0,89 / 0,90	89,0 / 89,5	7,1 / 7,5	2,3 / 2,1	2,6 / 2,5	1,598000	540
DM1 315 S 6 / 4 L	55,0 / 63,0	101 / 114	985 / 1485	0,87 / 0,89	90,5 / 90,0	7,2 / 7,2	2,1 / 1,8	2,7 / 2,7	3,940000	861
DM1 315 M 6 / 4 L	65,0 / 80,0	117 / 143	990 / 1485	0,88 / 0,88	91,0 / 91,5	7,3 / 7,5	1,9 / 1,9	2,6 / 2,5	4,580000	940
DM1 315 L 6 / 4 L	80,0 / 100	145 / 178	990 / 1485	0,87 / 0,89	91,5 / 91,0	7,1 / 7,6	2,0 / 1,8	2,7 / 2,8	5,230000	1110
DM1 315 LX 6 / 4 L	100 / 140	179 / 252	990 / 1485	0,88 / 0,88	91,5 / 91,0	7,0 / 7,6	2,0 / 1,9	2,8 / 2,9	5,540000	1175



## DM1: 750 / 1500 об/мин

подключение: Y/Y - вентеляторная нагрузка

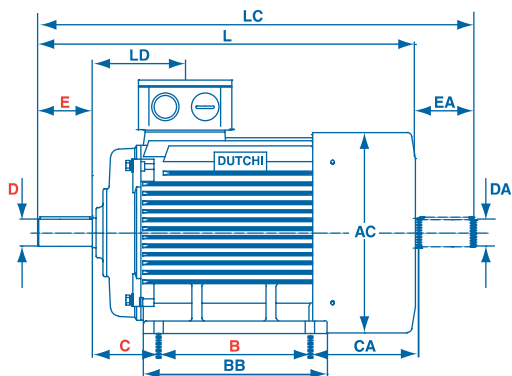
ТИП	мощность		скорость вращения		КПД	Ip/In	Мп/Мн	Мкр/Мн	момент инерции	вес
	Рн кВт	400В In А	Об/мин	cosφ	%				кг*м <sup>2</sup>	кг
DM1 80 K 6 / 4 L	0,20 / 0,60	1,02 / 1,69	965 / 1420	0,54 / 0,79	49,9 / 64,2	3,8 / 4,6	3,2 / 2,3	4,2 / 2,7	0,001600	17,0
DM1 80 G 6 / 4 L	0,25 / 0,75	1,14 / 2,33	960 / 1410	0,62 / 0,77	50,3 / 59,6	3,6 / 4,2	2,5 / 2,1	3,2 / 2,8	0,002100	19,0
DM1 90 S 6 / 4 L	0,35 / 1,00	1,36 / 3,13	965 / 1435	0,61 / 0,74	59,5 / 61,6	3,9 / 5,2	2,1 / 2,1	3,4 / 3,1	0,002900	23,0
DM1 90 L 6 / 4 L	0,40 / 1,50	1,46 / 4,63	935 / 1420	0,65 / 0,72	61,0 / 65,0	4,5 / 6,0	2,1 / 1,9	3,0 / 2,9	0,003500	25,0
DM1 100 L 6 / 4 L	0,75 / 2,00	2,29 / 4,17	965 / 1435	0,66 / 0,86	70,5 / 79,5	4,5 / 6,8	2,2 / 2,0	2,9 / 2,8	0,005400	34,0
DM1 100 LX 6 / 4 L	0,80 / 2,40	2,31 / 5,04	960 / 1420	0,70 / 0,87	70,8 / 78,3	4,5 / 6,0	2,0 / 2,1	2,8 / 2,6	0,006700	38,0
DM1 112 M 6 / 4 L	1,00 / 3,00	2,88 / 7,8	965 / 1460	0,67 / 0,71	74,6 / 77,9	4,8 / 7,0	2,1 / 2,5	2,8 / 3,5	0,008600	44,0
DM1 132 S 6 / 4 L	1,50 / 4,50	4,07 / 9,7	975 / 1460	0,66 / 0,81	79,3 / 82,7	5,9 / 6,5	2,0 / 1,9	3,3 / 3,0	0,020500	61,0
DM1 132 M 6 / 4 L	2,20 / 6,00	5,66 / 11,8	975 / 1455	0,70 / 0,86	79,2 / 84,5	6,4 / 6,5	2,0 / 1,9	3,4 / 2,6	0,029600	73,0
DM1 160 M 6 / 4 L	3,30 / 10,0	8,40 / 21,1	975 / 1465	0,68 / 0,79	82,7 / 86,0	6,7 / 7,7	2,4 / 2,1	3,0 / 3,1	0,072400	113
DM1 160 L 6 / 4 L	4,40 / 13,0	10,8 / 25,3	980 / 1460	0,69 / 0,84	84,7 / 87,8	7,3 / 7,5	2,7 / 2,0	3,6 / 3,1	0,092900	133
DM1 180 M 6 / 4 L	5,40 / 16,0	13,9 / 30,5	985 / 1475	0,68 / 0,85	82,2 / 89,2	6,6 / 7,9	2,5 / 2,2	3,9 / 3,3	0,136000	181
DM1 180 L 6 / 4 L	6,70 / 20,0	15,4 / 37,2	985 / 1470	0,73 / 0,86	85,0 / 89,7	6,9 / 7,5	2,7 / 2,0	3,6 / 3,2	0,138000	190
DM1 200 L 6 / 4 L	9,00 / 26,0	19,0 / 47,7	980 / 1475	0,79 / 0,87	86,6 / 90,4	6,2 / 7,8	2,2 / 2,2	3,3 / 3,3	0,245000	232
DM1 225 S 6 / 4 L	12,0 / 34,0	25,1 / 61,0	985 / 1480	0,78 / 0,89	88,0 / 90,6	7,8 / 7,1	2,1 / 1,8	3,3 / 2,9	0,390000	287
DM1 225 M 6 / 4 L	14,0 / 40,0	29,8 / 71,8	990 / 1475	0,77 / 0,89	88,0 / 90,3	7,7 / 7,3	2,8 / 2,0	3,9 / 3,0	0,450000	322
DM1 250 M 6 / 4 L	18,0 / 50,0	33,3 / 83,6	990 / 1475	0,88 / 0,94	88,6 / 92,2	8,8 / 7,1	2,3 / 2,3	3,5 / 3,1	0,807000	408
DM1 280 S 6 / 4 L	23,0 / 68,0	44,4 / 121	980 / 1475	0,87 / 0,89	86,0 / 91,4	7,5 / 7,0	2,1 / 1,9	2,9 / 2,8	1,334000	465
DM1 280 M 6 / 4 L	28,0 / 80,0	54,3 / 143	985 / 1480	0,85 / 0,87	87,5 / 92,7	7,4 / 7,5	2,1 / 2,0	2,7 / 2,8	1,598000	540
DM1 315 S 6 / 4 L	34,0 / 95,0	69,0 / 167	985 / 1480	0,81 / 0,88	87,8 / 93,1	7,0 / 7,2	2,0 / 1,8	2,8 / 2,7	2,980000	1002
DM1 315 M 6 / 4 L	40,0 / 115	81,8 / 197	985 / 1485	0,80 / 0,90	88,2 / 93,6	6,5 / 6,8	2,0 / 1,9	2,7 / 2,5	3,480000	1070
DM1 315 L 6 / 4 L	45,0 / 125	91,3 / 216	990 / 1485	0,80 / 0,89	88,9 / 93,8	6,8 / 7,0	1,9 / 1,8	2,5 / 2,4	3,960000	1181
DM1 315 LX 6 / 4 L	55,0 / 145	108 / 250	990 / 1485	0,81 / 0,89	90,9 / 94,0	6,9 / 7,1	2,0 / 1,8	2,4 / 2,4	4,470000	1250

## DM1: 750 / 1500 об/мин

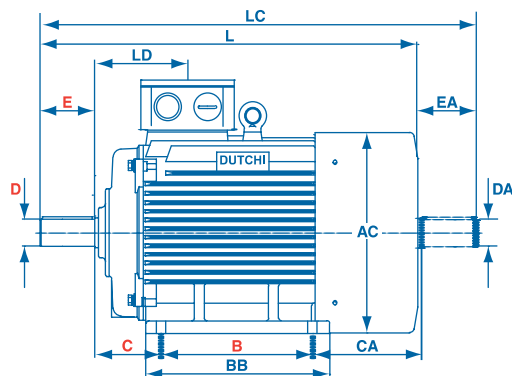
подключение: Δ/Y - постоянный момент

ТИП	мощность		скорость вращения		КПД	Ip/In	Мп/Мн	Мкр/Мн	момент инерции	вес
	Рн кВт	400В In А	Об/мин	cosφ	%				кг*м <sup>2</sup>	кг
DM1 80 K 6 / 4 L	0,20 / 0,28	1,00 / 1,26	920 / 1420	0,64 / 0,63	45,0 / 51,0	3,3 / 4,0	1,8 / 1,6	2,5 / 2,6	0,001600	17,0
DM1 80 G 6 / 4 L	0,25 / 0,40	1,03 / 1,48	930 / 1420	0,66 / 0,63	53,0 / 62,0	3,0 / 4,5	1,8 / 1,8	2,4 / 2,5	0,002100	19,0
DM1 90 S 6 / 4 L	0,35 / 0,60	1,10 / 1,63	935 / 1430	0,72 / 0,76	64,0 / 70,0	3,5 / 5,0	1,8 / 1,7	2,5 / 2,6	0,002900	23,0
DM1 90 L 6 / 4 L	0,50 / 0,90	1,53 / 2,41	940 / 1430	0,75 / 0,77	63,0 / 70,0	3,5 / 5,2	1,9 / 2,0	2,8 / 2,7	0,003500	25,0
DM1 100 L 6 / 4 L	0,80 / 1,20	2,07 / 2,89	950 / 1435	0,76 / 0,80	73,5 / 75,0	3,9 / 5,5	2,0 / 1,9	2,8 / 2,6	0,005400	34,0
DM1 100 LX 6 / 4 L	1,00 / 1,60	2,64 / 3,80	950 / 1435	0,74 / 0,81	74,0 / 75,0	4,2 / 5,5	1,9 / 2,0	2,6 / 2,6	0,006700	38,0
DM1 112 M 6 / 4 L	1,60 / 2,40	3,88 / 5,5	950 / 1435	0,82 / 0,84	72,5 / 74,5	5,0 / 6,0	1,8 / 1,7	2,9 / 2,7	0,008600	44,0
DM1 132 S 6 / 4 L	2,00 / 3,10	4,68 / 7,1	955 / 1440	0,84 / 0,85	73,5 / 74,5	5,5 / 6,0	1,7 / 1,9	2,7 / 2,5	0,020500	61,0
DM1 132 M 6 / 4 L	2,80 / 4,30	6,43 / 9,3	955 / 1445	0,85 / 0,87	74,0 / 77,0	6,0 / 6,5	1,8 / 2,0	2,8 / 2,7	0,029600	73,0
DM1 160 M 6 / 4 L	3,30 / 4,90	7,46 / 10,2	960 / 1445	0,84 / 0,88	76,0 / 79,0	6,5 / 6,7	1,8 / 2,0	2,5 / 2,7	0,030500	79,0
DM1 160 L 6 / 4 L	4,50 / 6,90	10,1 / 13,8	965 / 1450	0,83 / 0,90	77,5 / 80,0	6,8 / 7,0	1,7 / 1,8	2,6 / 2,8	0,072400	113
DM1 180 M 6 / 4 L	6,50 / 9,50	13,6 / 18,5	965 / 1450	0,85 / 0,91	81,0 / 81,5	6,5 / 7,0	2,0 / 1,8	2,5 / 2,6	0,092900	133
DM1 180 L 6 / 4 L	9,50 / 14,0	18,9 / 27,1	970 / 1455	0,87 / 0,90	83,5 / 83,0	6,7 / 7,0	1,7 / 1,8	2,5 / 2,5	0,136000	181
DM1 200 L 6 / 4 L	13,5 / 16,0	25,5 / 30,3	970 / 1460	0,89 / 0,89	86,0 / 85,5	6,5 / 6,8	2,0 / 2,0	2,7 / 2,8	0,302000	216
DM1 225 S 6 / 4 L	15,0 / 18,0	28,4 / 33,6	970 / 1460	0,88 / 0,90	86,5 / 86,0	7,0 / 7,2	2,0 / 2,1	2,6 / 2,5	0,342000	225
DM1 225 M 6 / 4 L	20,0 / 26,0	36,0 / 45,8	975 / 1465	0,90 / 0,92	89,0 / 89,0	7,0 / 7,1	2,0 / 1,9	2,5 / 2,5	0,525000	292
DM1 250 M 6 / 4 L	25,0 / 35,0	46,1 / 62,7	980 / 1470	0,88 / 0,90	89,0 / 89,5	7,1 / 7,0	2,2 / 2,0	2,6 / 2,5	0,807000	408
DM1 280 S 6 / 4 L	30,0 / 40,0	55,0 / 72,1	980 / 1480	0,88 / 0,89	89,5 / 90,0	7,2 / 7,4	2,2 / 2,0	2,7 / 2,9	1,334000	465
DM1 280 M 6 / 4 L	37,0 / 45,0	67,4 / 80,6	980 / 1480	0,89 / 0,90	89,0 / 89,5	7,1 / 7,5	2,3 / 2,1	2,6 / 2,5	1,598000	540
DM1 315 S 6 / 4 L	55,0 / 63,0	101 / 114	985 / 1485	0,87 / 0,89	90,5 / 90,0	7,2 / 7,2	2,1 / 1,8	2,7 / 2,7	3,940000	861
DM1 315 M 6 / 4 L	65,0 / 80,0	117 / 143	990 / 1485	0,88 / 0,88	91,0 / 91,5	7,3 / 7,5	1,9 / 1,9	2,6 / 2,5	4,580000	940
DM1 315 L 6 / 4 L	80,0 / 100	145 / 178	990 / 1485	0,87 / 0,89	91,5 / 91,0	7,1 / 7,6	2,0 / 1,8	2,7 / 2,8	5,230000	1110
DM1 315 LX 6 / 4 L	100 / 140	179 / 252	990 / 1485	0,88 / 0,88	91,5 / 91,0	7,0 / 7,6	2,0 / 1,9	2,8 / 2,9	5,540000	1175

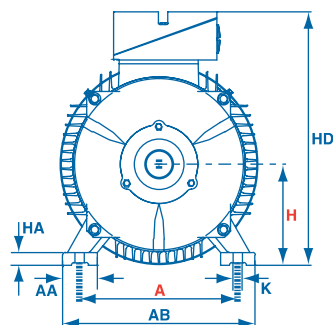
# DM1 80 - 315 : IM B3



DM1 80 - 90



DM1 100 - 315

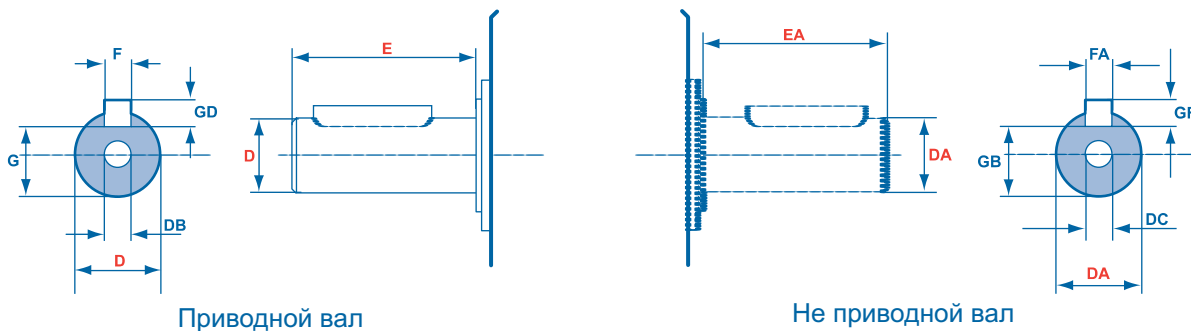


DM1 80 - 315

Размеры в мм																							
ТИП	КОЛ-ВО ПОЛЮСОВ	A	AA	AB	AC	B	BB	C	CA	D	DA	E	EA	H	HA	HD	K	L	LC	LD			
DM1 80 K/G	2 / 4 / 6 / 8	125	34	160	157	100	130	50	93	19j6	19j6	40	40	80	12	222	10	278	322	72			
DM1 90 S		140		180	174		140	56	114	24j6	24j6	50	50	90		241			315	368	75		
DM1 90 L							125	165												340	393		
DM1 100 L/LX	2 / 4 / 6 / 8	160	40	200	195	140	176	63	117	28j6	28j6	60	60	100	14	266	12	375	438	83			
DM1 112 M		190	45	230	220		180	70	134						112	17		300		399	463	92	
DM1 132 S/SX		216	55	262	256		191	89	161	38k6	38k6	80	80	132	18	345				465	548	96	
DM1 132 M							178	229													503	586	
DM1 160 M/MX		254	65	314	314		210	260	108	177	42k6	42k6	110	110	160	20		412	15	600	713	145	
DM1 160 L							254	300		193											660	753	
DM1 180 M		279	70	350	358		241	310	121	221	48 k6	48k6			180	22		453	19	688	801	160	
DM1 200 L/LX		318		390	397		305	369	133	217	55m6	48k6			200	25		505			760	873	185
DM1 200 L/LX		4 / 6 / 8									55m6												
DM1 225 S		4 / 8	356	75	431		446	286	368	149	237	60m6		140		225		28	549	24	807	920	
DM1 225 M	2				311	393				55m6	48k6	110						802	915				
DM1 225 M	4 / 6 / 8									60m6	55m6	140						832	945				
DM1 250 M	2	406	80	484	485	349	445	168	258					250	30	617	24	910	1023	206			
DM1 250 M	4 / 6 / 8									65m6													
DM1 280 S	2	457	85	542	547	368	490	190	281					280	35	674	28	974	1090	215			
DM1 280 S	4 / 6 / 8								289	75m6	60m6	140							982	1127			
DM1 280 M	2					419	540		291	65m6	55m6	110							1035	1150			
DM1 280 M	4 / 6 / 8									75m6	60m6	140							1035	1180			
DM1 315 S	2	508	120	628	620	406	570	216	433	65m6	65m6			315	49	870	28	1190	1335	255			
DM1 315 S	4 / 6 / 8									80m6	80m6	170	170						1220	1395			
DM1 315 M	2					457 / 508**	680		492	65m6	65m6	140	140						1300	1445			
DM1 315 M	4 / 6 / 8									80m6	80m6	170	170						1330	1505			
DM1 315 L/LX	2								441	65m6	65m6	140	140						1300	1445			
DM1 315 L/LX	4 / 6 / 8									80m6	80m6	170	170						1330	1505			

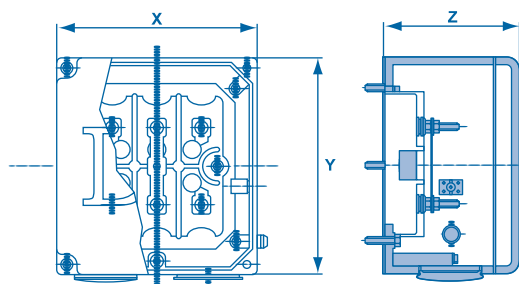
\*\*DM1 315 m и L LX имеют двойное отверстие на лапах с не приводной стороны

# DM1 80 - 315 Размеры вала и клемной коробки



Приводной вал

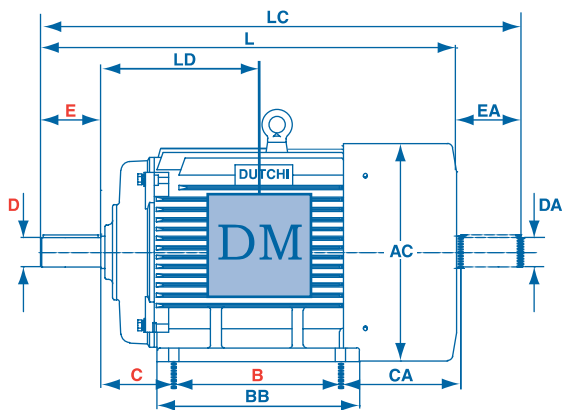
Не приводной вал



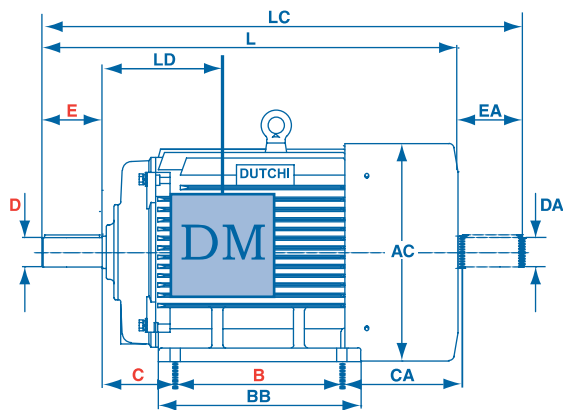
Клемная коробка

Размеры в мм																									
ТИП	кол-во полюсов	D	E	F	G	DB	GD	DA	EA	FA	GB	DC	GF	IPE*	X	Y	Z								
DM1 80 K / G	2 / 4 / 6 / 8	19J6	40	6	15,5	M6	6	19J6	40	6	15,5	M6	6	2xM25x1,5	102	102	53								
DM1 90 S		24J6	50	8	20	M8	7	24J6	50	8	20	M8	7												
DM1 90 L		28J6	60		24	M10		28J6	60		24	M10													
DM1 100 L / LX																									
DM1 112 M		2xM32x1,5	120	127	73																				
DM1 132 S / SX						38k6	80	10	33	M12	8	38K6	80					10	33	M12	8				
DM1 132 M						42k6	110	12	37	M16		42k6	110					12	37	M16		2xM40x1,5	147	128	83
DM1 160 M / MX																									
DM1 160 L						48k6		14	42,5		9	48k6						14	42,5		9				
DM1 180 M																									
DM1 180 L	2xM50x1,5					188	208	95																	
DM1 200 L / LX									2	55m6	16	49	M20	10	48k6		16	49	M20	10					
DM1 200 L / LX									4 / 6 / 8	55m6															
DM1 225 S									4 / 8	60m6	140	18	53	11	14 16	42,5	M16	9							
DM1 225 M		2	55m6	110	16				49	10	48k6														
DM1 225 M		4 / 6 / 8	60m6	140	18				53	11	55m6		49	M20	10										
DM1 250 M		2	65m6		58																				
DM1 250 M		4 / 6 / 8																							
DM1 280 S		2	2xM63x1,5	216	252				116																
DM1 280 S		4 / 6 / 8								75m6	20	67,5	12	60m6	140	18	53	11							
DM1 280 M	2	65m6				18	58	11		55m6	110	16	49	10											
DM1 280 M	4 / 6 / 8	75m6				20	67,5	12		60m6	140	18	53	11											
DM1 315 S	2	65m6				18	58	11		65m6			58												
DM1 315 S	4 / 6 / 8	80m6				170	22	71		14	80m6	170	22	71	14										
DM1 315 M	2	65m6				140	18	58		11	65m6	140	18	58	11										
DM1 315 M	4 / 6 / 8	80m6				170	22	71		14	80m6	170	22	71	14										
DM1 315 L / LX	2	65m6				140	18	58		11	65m6	140	18	58	11										
DM1 315 L / LX	4 / 6 / 8	80m6				170	22	71		14	80m6	170	22	71	14										

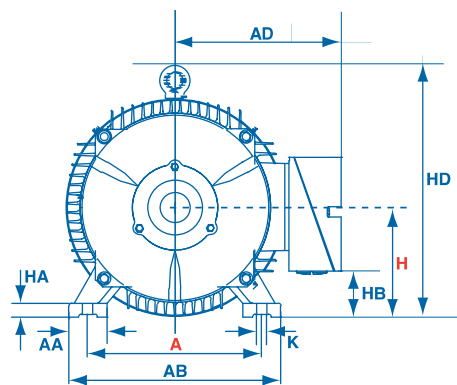
# DM1 R 80 - 315 IM B3 – Клемная коробка RHS



DM1R 80 - 180



DM1R 200 - 315

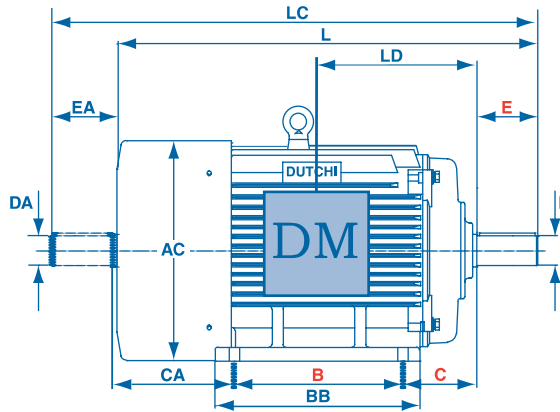


DM1R 80 - 315

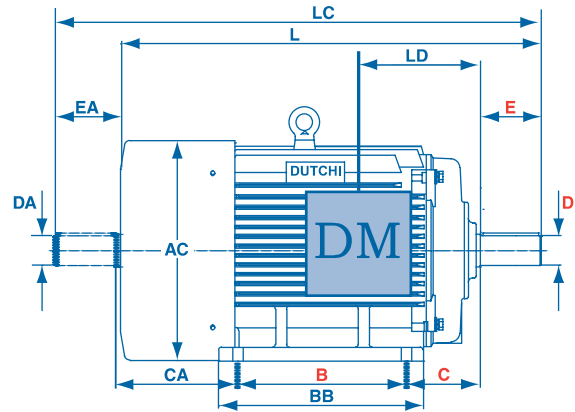
Размеры в мм																						
ТИП	кол-во полюсов	A	AA	AB	AC	AD	B	BB	C	CA	D	DA	E	EA	H	HA	HB	HD	K	L	LC	LD
DM1R 80 K/G	2 / 4 / 6 / 8	125	34	160	157	145	100	130	50	93	19J6	19J6	40	40	80	12	36	160	10	278	322	100
DM1R 90 S		140		180	174	155		140	56	114	24J6	24J6	50	50	90		50	200		315	368	105
DM1R 90 L							125	165												340	393	119
DM1R 100 L/LX		160	40	200	195	180	140	176	63	117	28J6	28J6	60	60	100	14	55	240	12	375	438	131
DM1R 112 M		190	45	230	220	190		180	70	134						112	17	60	262		399	463
DM1R 132 S/SX		216	55	262	256	210	178	191	89	161	38k6	38k6	80	80	132	18	65	315		465	548	165
DM1R 132 M								229													503	586
DM1R 160 M/MX		254	65	314	314	260	210	260	108	177	42k6	42k6	110	110	160	20	81	385	15	600	713	212
DM1R 160 L								254	300		193											
DM1R 180 M		279	70	350	358	280	241	310	121	221	48k6	48k6			180	22	105	420		688	801	240
DM1R 180 L						279		350		223												
DM1R 200 L/LX	2	318		390	397	305	305	369	133	217	55m6	48k6			200	25	85	475	19	760	873	186
DM1R 200 L/LX	4 / 6 / 8																					
DM1R 225 S	4 / 8	356	75	431	446	335	286	368	149	237	60m6		140		225	28	110	535		807	920	194
DM1R 225 M	2										55m6	48k6								110	802	915
DM1R 225 M	4 / 6 / 8						60m6	55m6	140	832	945											
DM1R 250 M	2						406	80	484	485	365	349	445	168	258				250	30	120	570
DM1R 250 M	4 / 6 / 8										65m6											
DM1R 280 S	2	457	85	542	547	400	368	490	190	281			140		280	35	142	660		974	1090	216
DM1R 280 S	4 / 6 / 8										289	75m6								60m6	110	982
DM1R 280 M	2						419	540	291	65m6	55m6	110	1035	1150								
DM1R 280 M	4 / 6 / 8									75m6	60m6	140	1035	1180								
DM1R 315 S	2						508	120	628	620	555	406	570	216	433	65m6	65m6		315	49	110	750
DM1R 315 S	4 / 6 / 8						80m6	80m6	170	170	1220					1395						
DM1R 315 M	2						457 / 508**	680		492	65m6	65m6	140	140					1300	1445		
DM1R 315 M	4 / 6 / 8										80m6	80m6	170	170	1330	1505						
DM1R 315 L/LX	2										441	65m6	65m6	140	140	1300	1445					
DM1R 315 L/LX	4 / 6 / 8										80m6	80m6	170	170					1330	1505		

\*\*DM1 315 m и L LX имеют двойное отверстие на лапах с не приводной стороны

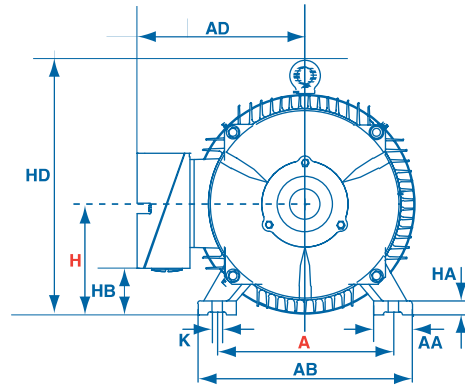
# DM1 L 80 - 315 : IM B3 - Клемная коробка LHS



DM1L 80 - 180



DM1L 200 - 315

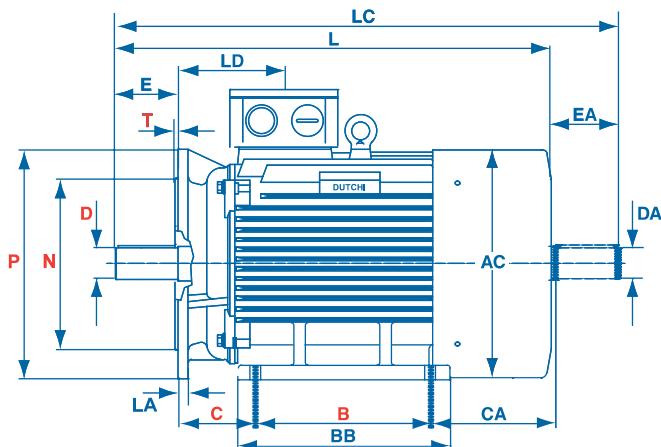


DM1L 80 - 315

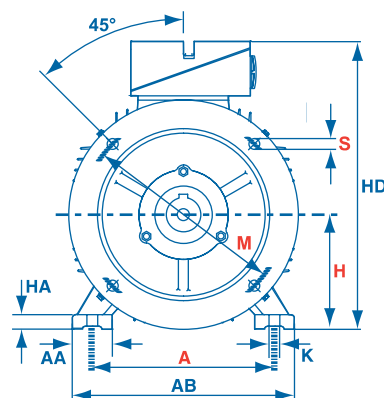
Размеры в мм																											
ТИП	кол-во полюсов	A	AA	AB	AC	AD	B	BB	C	CA	D	DA	E	EA	H	HA	HB	HD	K	L	LC	LD					
DM1L 80 K/G	2 / 4 / 6 / 8	125	34	160	157	145	100	130	50	93	19J6	19J6	40	40	80	12	36	160	10	278	322	100					
DM1L 90 S		140		180	174	155		140	56	114	24J6	24J6	50	50	90		50	200			315	368	105				
DM1L 90 L							125	165													340	393	119				
DM1L 100 L/LX			160	40	200	195	180	140	176	63	117	28J6	28J6	60	60	100	14	55	240	12	375	438	131				
DM1L 112 M			190	45	230	220	190		180	70	134					112	17	60	262		399	463	145				
DM1L 132 S/SX			216	55	262	256	210		191	89	161	38k6	38k6	80	80	132	18	65	315		465	548	165				
DM1L 132 M								178	229													503	586	184			
DM1L 160 M/MX			254	65	314	314	260	210	260	108	177	42k6	42k6	110	110	160	20	81	385	15	600	713	212				
DM1L 160 L								254	300		193											660	753	234			
DM1L 180 M			279	70	350	358	280	241	310	121	221	48k6	48k6			180	22	105	420		688	801	240				
DM1L 180 L							279	350		223											728	841					
DM1L 200 L/LX	2	318		390	397	305	305	369	133	217	55m6	48k6			200	25	85	475	19	760	873	186					
DM1L 200 L/LX	4 / 6 / 8																										
DM1L 225 S	4 / 8	356	75	431	446	335	286	368	149	237	60m6		140		225	28	110	535		807	920	194					
DM1L 225 M	2						311	393							55m6	48k6	110								802	915	
DM1L 225 M	4 / 6 / 8										60m6	55m6	140								832	945					
DM1L 250 M	2	406	80	484	485	365	349	445	168	258					250	30	120	570	24	910	1023	213					
DM1L 250 M	4 / 6 / 8										65m6																
DM1L 280 S	2	457	85	542	547	400	368	490	190	281					280	35	142	660		974	1090	216					
DM1L 280 S	4 / 6 / 8										289	75m6	60m6		140												
DM1L 280 M	2										419	540			291	65m6	55m6		110						1035	1150	
DM1L 280 M	4 / 6 / 8															75m6	60m6		140						1035	1180	
DM1L 315 S	2	508	120	628	620	555	406	570	216	433	65m6	65m6			315	49	110	750	28	1190	1335	250					
DM1L 315 S	4 / 6 / 8										80m6	80m6	170	170													
DM1L 315 M	2										457 / 508**	680			492	65m6	65m6	140	140						1300	1445	
DM1L 315 M	4 / 6 / 8															80m6	80m6	170	170						1330	1505	
DM1L 315 L/LX	2														441	65m6	65m6	140	140						1300	1445	
DM1L 315 L/LX	4 / 6 / 8															80m6	80m6	170	170						1330	1505	

\*\*DM1 315 m и L LX имеют двойное отверстие на лапах с не приводной стороны

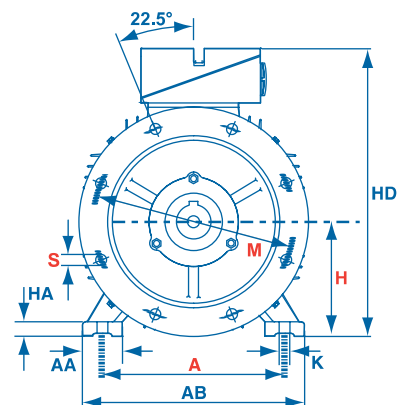
# DM1 80 - 315 : IM B35



DM1 80 - 315



DM1 80 - 200

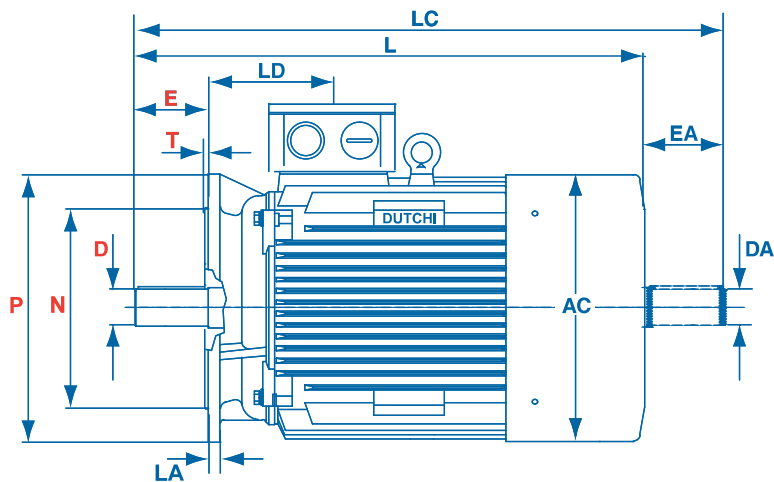


DM1 225 - 315

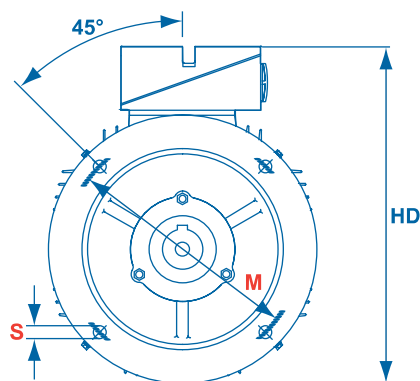
Размеры в мм																											
ТИП	кол-во полюсов	A	AA	AB	AC	B	BB	C	CA	D	DA	E	EA	H	HA	HD	K	L	LA	LC	LD	M	N	P	S	T	
DM1 80 K/G	2 / 4 / 6 / 8	125	34	160	157	100	130	50	93	19J6	19J6	40	40	80	12	222	10	278	12	322	72	165	130J6	200	4	12	3.5
DM1 90 S		140		180	174		140	56	114	24J6	24J6	50	50	90		241		315		368	75						
DM1 90 L						125	165												340		393	83					
DM1 100 L/LX	2	160	40	200	195	140	176	63	117	28J6	28J6	60	60	100	14	266	12	375	13	438		215	180J6	250	4	15	4
DM1 112 M		190	45	230	220		180	70	134					112	17	300		399	13.4	463	92						
DM1 132 S/SX		216	55	262	256		191	89	161	38k6	38k6	80	80	132	18	345		465	14.2	548	96	265	230J6	300			
DM1 132 M	2					178	229											503		586							
DM1 160 M/MX		254	65	314	314	210	260	108	177	42k6	42k6	110	110	160	20	412	15	600		713	145	300	250J6	350	4	19	5
DM1 160 L						254	300		193										660		753						
DM1 180 M	2	279	70	350	358	241	310	121	221	48k6	48k6			180	22	453		688	15.8	801	160						
DM1 180 L						279	350		223									728		841							
DM1 200 L/LX		318		390	397	305	369	133	217	55m6	48k6			200	25	505	19	760	16.5	873	185	350	300H6	400			
DM1 200 L/LX	4 / 6 / 8									55m6																	
DM1 225 S	4 / 8	356	75	431	446	286	368	149	237	60m6		140		225	28	549		807	20.1	920		400	350H6	450	8	19	
DM1 225 M	2					311	393			55m6	48k6	110						802		915							
DM1 225 M	4 / 6 / 8									60m6	55m6	140						832		945							
DM1 250 M	2	406	80	484	485	349	445	168	258					250	30	617	24	910	22.5	1023	206	500	450H6	550			
DM1 250 M	4 / 6 / 8									65m6																	
DM1 280 S	2	457	85	542	547	368	490	190	281					280	35	674		974	20.6	1090	215						
DM1 280 S	4 / 6 / 8								289	75m6	60m6	140						982		1127							
DM1 280 M	2					419	540		291	65m6	55m6	110						1035		1150							
DM1 280 M	4 / 6 / 8									75m6	60m6	140						1035		1180							
DM1 315 S	2	508	120	628	620	406	570	216	433	65m6	65m6			315	49	870	28	1190	22.6	1335	255	600	550H6	660	8	24	6
DM1 315 S	4 / 6 / 8									80m6	80m6	170	170					1220		1395							
DM1 315 M	2					457 / 508**	680		492	65m6	65m6	140	140					1300		1445							
DM1 315 M	4 / 6 / 8									80m6	80m6	170	170					1330		1505							
DM1 315 L/LX	2								441	65m6	65m6	140	140					1300		1445							
DM1 315 L/LX	4 / 6 / 8									80m6	80m6	170	170					1330		1505							

\*\*DM1 315 m и L LX имеют двойное отверстие на лапах с не приводной стороны

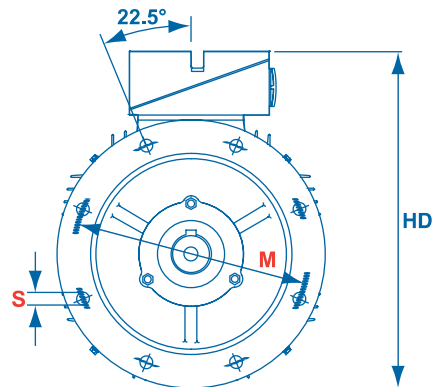
# DM1 80 - 280 : IM B5



DM1 80 - 280



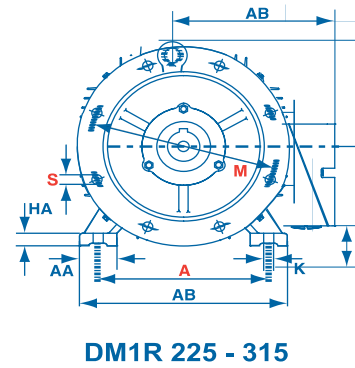
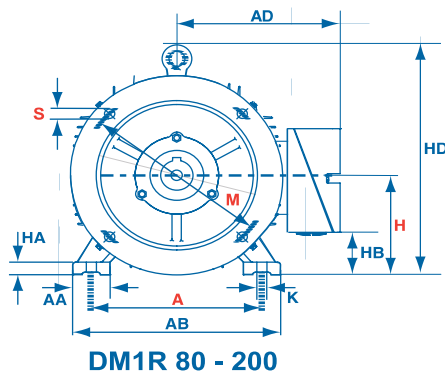
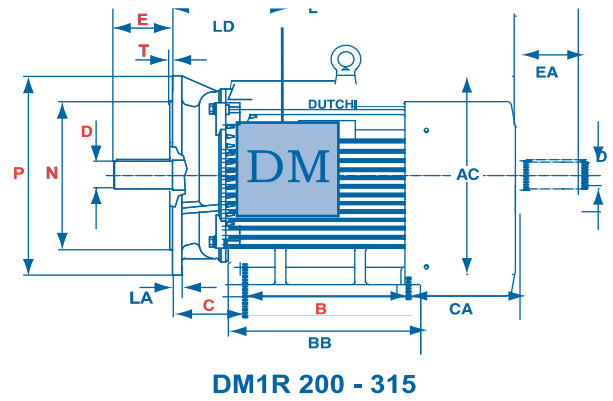
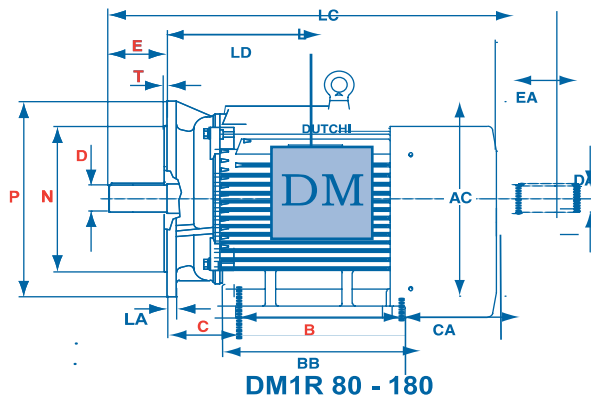
DM1 80 - 200



DM1 225 - 280

Размеры в мм																							
ТИП	кол-во полюсов	AC	D	DA	E	EA	HD	L	LA	LC	LD	M	N	P	S	T	фланец						
DM1 80 K/G	2 / 4 / 6 / 8	157	19J6	19J6	40	40	245	278	12	322	72	165	130J6	200	4 12	3,5	FF 165						
DM1 90 S		174	24J6	24J6	50	50	252	315										368	75				
DM1 90 L								340	393	83													
DM1 100 L/LX		195	28J6	28J6	60	60	290	375	13	438	215							180J6	250	4 15	4	FF215	
DM1 112 M		220					310	399	13,4	463	92												
DM1 132 S/SX		256	38k6	38k6	80	80	363	465	14,2	548	96	265	230J6	300			FF265						
DM1 132 M							503	586															
DM1 160 M/MX		314	42k6	42k6	110	110	425	600		713	145							300	250J6	350	4 19	5	FF300
DM1 160 L								660		753													
DM1 180 M		358	48k6	48k6			448	688	15,8	801	160												
DM1 180 L							728	841															
DM1 200 L/LX	2	397	55m6	48k6			503	760	16,5	873	185	350	300h6	400				FF 350					
DM1 200 L/LX	4 / 6 / 8		55m6																				
DM1 225 S	4 / 8	446	60m6		140		549	807	20,1	920		400	350h6	450	8 19			FF400					
DM1 225 M	2		55m6	48k6	110			802		915													
DM1 225 M	4 / 6 / 8		60m6	55m6	140			832		945													
DM1 250 M	2	485					645	910	22,5	1023	206	500	450h6	550				FF500					
DM1 250 M	4 / 6 / 8		65m6																				
DM1 280 S	2	547					664	974	20,6	1090	215												
DM1 280 S	4 / 6 / 8		75m6	60m6		140		982				1127											
DM1 280 M	2		65m6	55m6		110		1035		1150													
DM1 280 M	4 / 6 / 8		75m6	60m6		140				1180													

# DM1 R 80 - 315 : IM B35 – Клемная коробка RHS

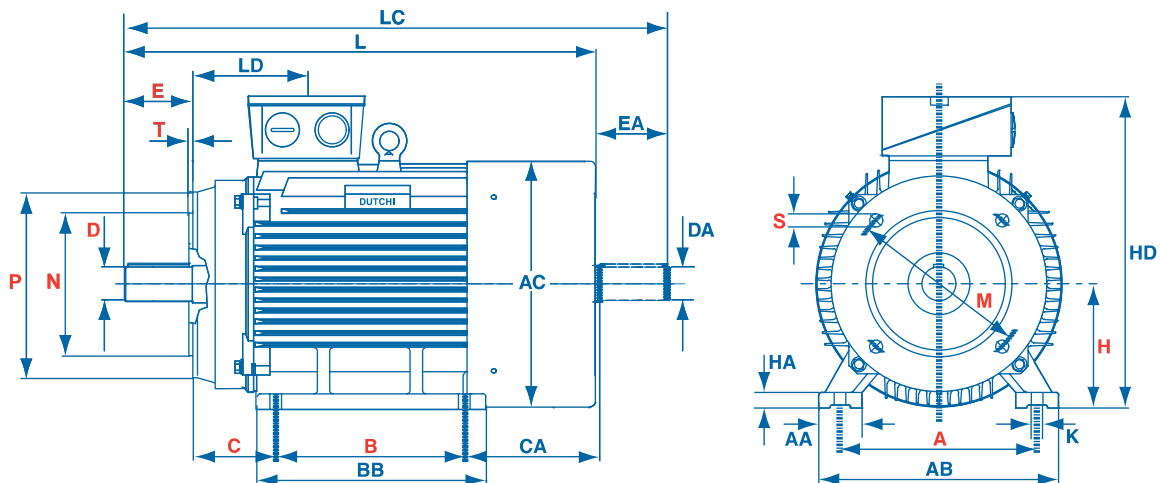


Размеры в мм																													
ТИП	кол-во полюсов	A	AA	AB	AC	AD	B	BB	C	CA	D	DA	E	EA	H	HA	HB	HD	K	L	LA	LC	LD	M	N	P	S	T	
DM1R 80 K/G	2 / 4 / 6 / 8	125	34	160	157	145	100	130	50	93	19J6	19J6	40	40	80	12	36	160	10	278	12	322	100	165	130J6	200	4	12	3,5
DM1R 90 S	2 / 4 / 6 / 8	140		180	174	155		140	56	114	24J6	24J6	50	50	90		50	200		315		368	105						
DM1R 90 L							125	165													340		393	119					
DM1R 100 L/LX	2 / 4 / 6 / 8	160	40	200	195	180	140	176	63	117	28J6	28J6	60	60	100	14	55	240	12	375	13	438	131	215	180J6	250	4	15	4
DM1R 112 M			190	45	230	220	190		180	70	134					112	17	60	262		399	13,4	463	145					
DM1R 132 S/SX	2 / 4 / 6 / 8	216	55	262	256	210		191	89	161	38k6	38k6	80	80	132	18	65	315		465	14,2	548	165	265	230J6	300			
DM1R 132 M								178	229												503		586	184					
DM1R 160 M/MX	2 / 4 / 6 / 8	254	65	314	314	260	210	260	108	177	42k6	42k6	110	110	160	20	81	385	15	600		713	212	300	250J6	350	4	19	5
DM1R 160 L								254	300		193										660		753	234					
DM1R 180 M	2 / 4 / 6 / 8	279	70	350	358	280	241	310	121	221	48k6	48k6			180	22	105	420		688	15,8	801	240						
DM1R 180 L								279	350		223										728		841						
DM1R 200 L/LX	2	318		390	397	305	305	369	133	217	55m6	48k6			200	25	85	475	19	760	16,5	873	186	350	300H6	400			
DM1R 200 L/LX	4 / 6 / 8										55m6																		
DM1R 225 S	4 / 8	356	75	431	446	335	286	368	149	237	60m6		140		225	28	110	535		807	20,1	920	194	400	350H6	450	8	19	
DM1R 225 M	2						311	393			55m6	48k6	110							802		915							
DM1R 225 M	4 / 6 / 8										60m6	55m6	140							832		945							
DM1R 250 M	2	406	80	484	485	365	349	445	168	258					250	30	120	570	24	910	22,5	1023	213	500	450H6	550			
DM1R 250 M	4 / 6 / 8										65m6																		
DM1R 280 S	2	457	85	542	547	400	368	490	190	281					280	35	142	660		974	20,6	1090	216						
DM1R 280 S	4 / 6 / 8										289	75m6	60m6	140							982		1127						
DM1R 280 M	2						419	540			291	65m6	55m6	110							1035		1150						
DM1R 280 M	4 / 6 / 8										75m6	60m6	140								1035		1180						
DM1R 315 S	2	508	120	628	620	555	406	570	216	433	65m6	65m6			315	49	110	750	28	1190	22,6	1335	250	600	550H6	660	8	24	6
DM1R 315 S	4 / 6 / 8										80m6	80m6	170	170							1220		1395						
DM1R 315 M	2						457 / 508**	680			492	65m6	65m6	140	140						1300		1445						
DM1R 315 M	4 / 6 / 8										80m6	80m6	170	170							1330		1505						
DM1R 315 L/LX	2										441	65m6	65m6	140	140						1300		1445						
DM1R 315 L/LX	4 / 6 / 8										80m6	80m6	170	170							1330		1505						

\*\*DM1 315 m и L LX имеют двойное отверстие на лапах с не приводной стороны

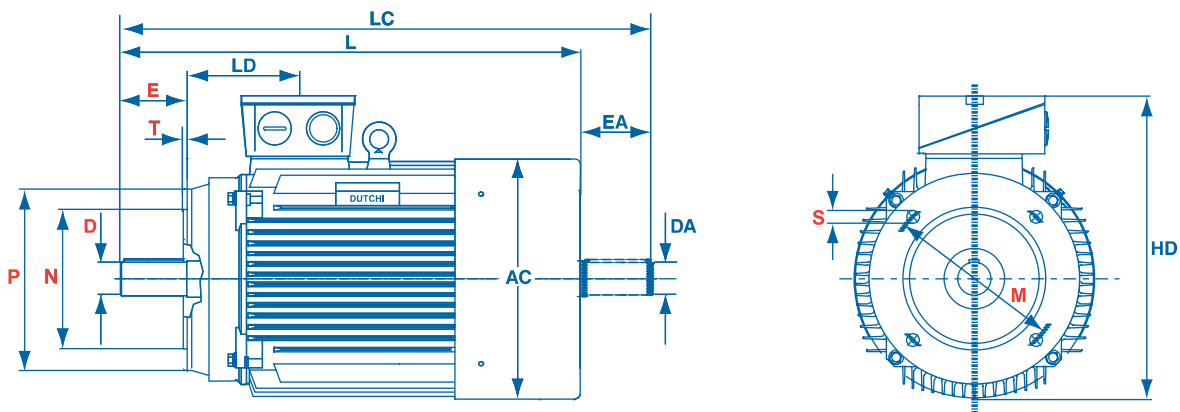


# DM1 80 - 312 : IM B34



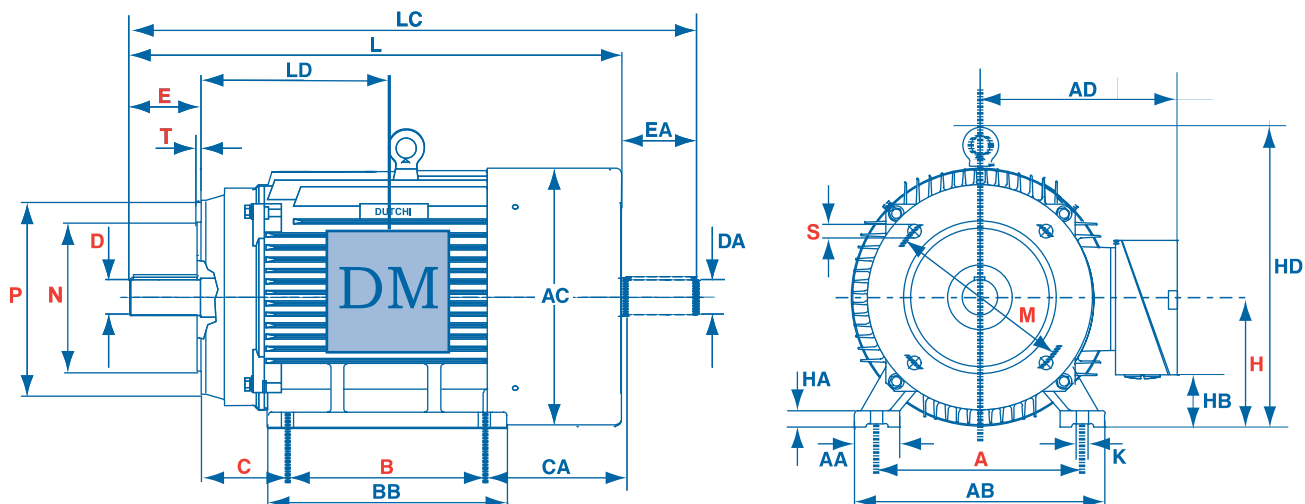
Размеры в мм																					
ТИП	кол-во полюсов	A	AA	AB	AC	B	BB	C	CA	D	DA	E	EA	H	HA	HD	K	L	LC	LD	рым-болт
DM1 80	K / G	125	34	160	157	100	130	50	93	19J6	19J6	40	40	80	12	222	10	278	322	72	NO
DM1 90	S	140		180	174		140	56	114	24J6	24J6	50	50	90		241		315	368	75	
DM1 90	L					125	165											340	393		
DM1 100	L / LX	160	40	200	195	140	176	63	117	28J6	28J6	60	60	100	14	266	12	375	438	83	M8
DM1 112	M	190	45	230	220		180	70	134					112	17	300		399	463	92	
DM1 132	S / SX	216	55	262	256		191	89	161	38k6	38k6	80	80	132	18	345		465	548	96	
DM1 132	M					178	229											503	586		M10

# DM1 80 - 312 : IM B14



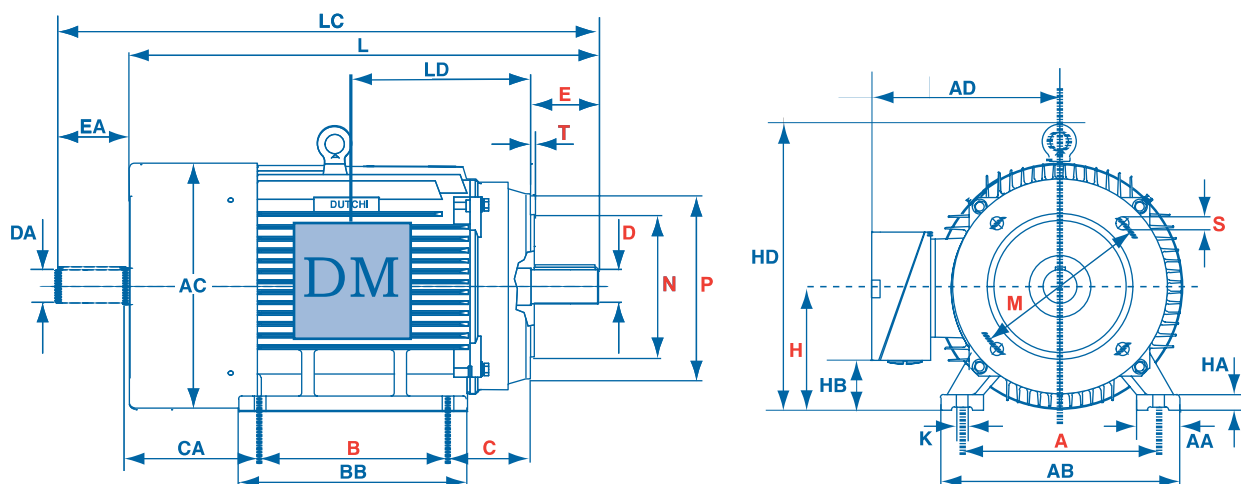
Размеры в мм																					
ТИП	кол-во полюсов	AC	D	DA	E	EA	HD	L	LC	LD	рым-болт	маленький фланец (B14A)					большой фланец (B14A)				
												P	N	M	T	S	P	N	M	T	S
DM1 80	K / G	157	19J6	19J6	40	40	222	278	322	72	NO	120	80J6	100	3	M6	160	110J6	130	3,5	MS
DM1 90	S	174	24J6	24J6	50	50	241	315	368	75		140	95J6	115		M8					
DM1 90	L							340	393												
DM1 100	L / LX	195	28J6	28J6	60	60	266	375	438	83	M8	160	110J6	130	3,5	M10	200	130J6	165		M10
DM1 112	M	220					300	399	463	92		200	130J6	165							
DM1 132	S / SX	256	38 k6	38k6	80	80	345	465	548	96		200	130J6	165							
DM1 132	M							503	586								250	180J6	215	4	M12

## DM1 R 80 – 132 : IM B34 – Клемная коробка RHS



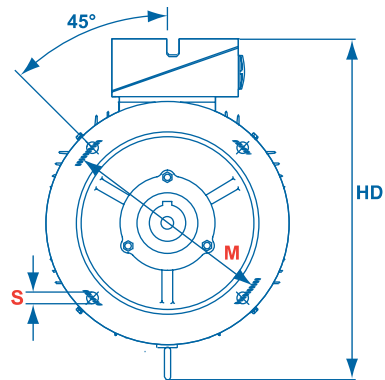
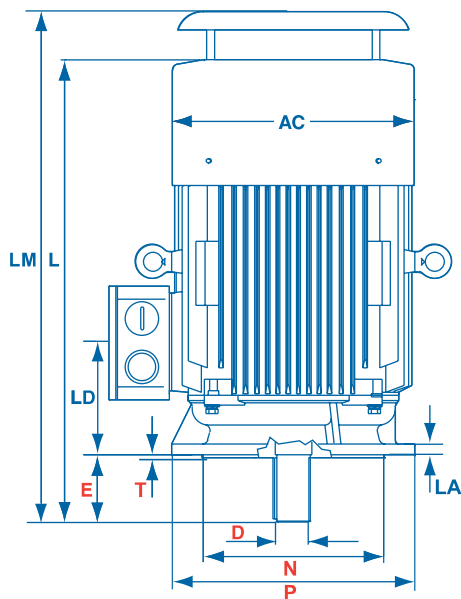
Размеры в мм																							
ТИП	кол-во полюсов	A	AA	AB	AC	AD	B	BB	C	CA	D	DA	E	EA	H	HA	HB	HD	K	L	LC	LD	рым-болт
DM1R 80 K/G	2 / 4 / 6 / 8	125	34	160	157	145	100	130	50	93	19J6	19J6	40	40	80	12	36	160	10	278	322	100	NO
DM1R 90 S		140		180	174	155		140	56	114	24J6	24J6	50	50	90		50	200		315	368	105	
DM1R 90 L							125	165												340	393	119	
DM1R 100 L/LX		160	40	200	195	180	140	176	63	117	28J6	28J6	60	60	100	14	55	240	12	375	438	131	M8
DM1R 112 M		190	45	230	220	190		180	70	134					112	17	60	262		399	463	145	
DM1R 132 S/SX		216	55	262	256	210		191	89	161	38k6	38k6	80	80	132	18	65	315		465	548	165	M10
DM1R 132 M							178	229												503	586	184	

## DM1 L 80 - 132 : IM B34 – Клемная коробка LHS

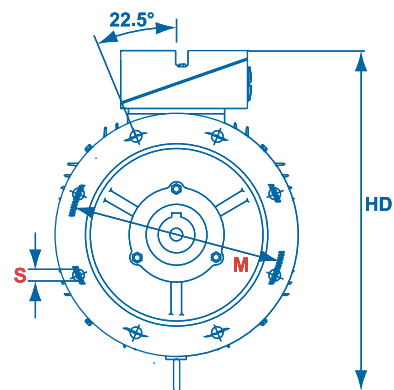


Размеры в мм																							
ТИП	кол-во полюсов	A	AA	AB	AC	AD	B	BB	C	CA	D	DA	E	EA	H	HA	HB	HD	K	L	LC	LD	рым-болт
DM1L 80 K/G	2 / 4 / 6 / 8	125	34	160	157	145	100	130	50	93	19J6	19J6	40	40	80	12	36	160	10	278	322	100	NO
DM1L 90 S		140		180	174	155		140	56	114	24J6	24J6	50	50	90		50	200		315	368	105	
DM1L 90 L							125	165												340	393	119	
DM1L 100 L/LX		160	40	200	195	180	140	176	63	117	28J6	28J6	60	60	100	14	55	240	12	375	438	131	M8
DM1L 112 M		190	45	230	220	190		180	70	134					112	17	60	262		399	463	145	
DM1L 132 S/SX		216	55	262	256	210		191	89	161	38k6	38k6	80	80	132	18	65	315		465	548	165	M10
DM1L 132 M							178	229												503	586	184	

# DM1 80 - 315 : IM V1



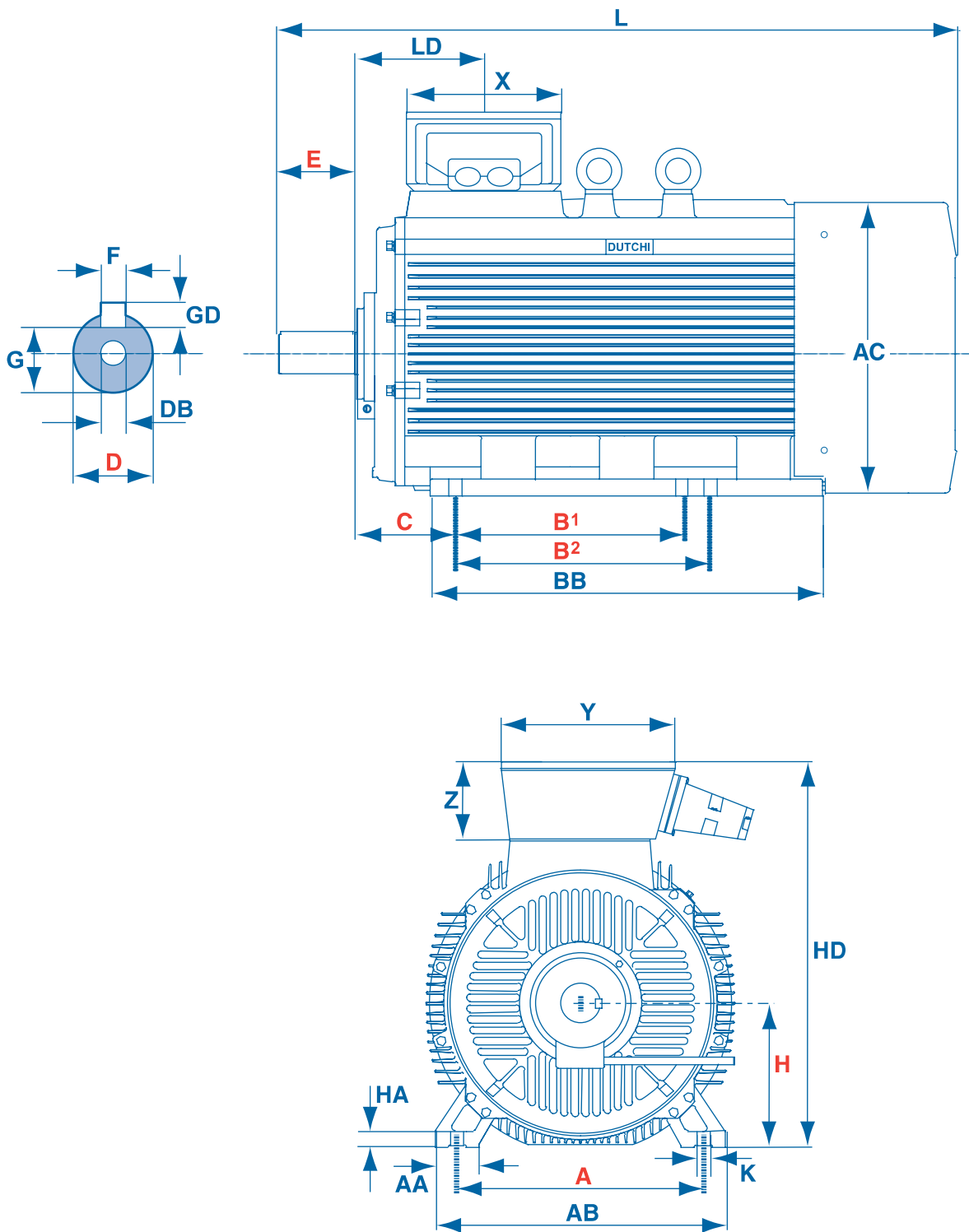
DM1 80 - 200



DM1 225 - 315

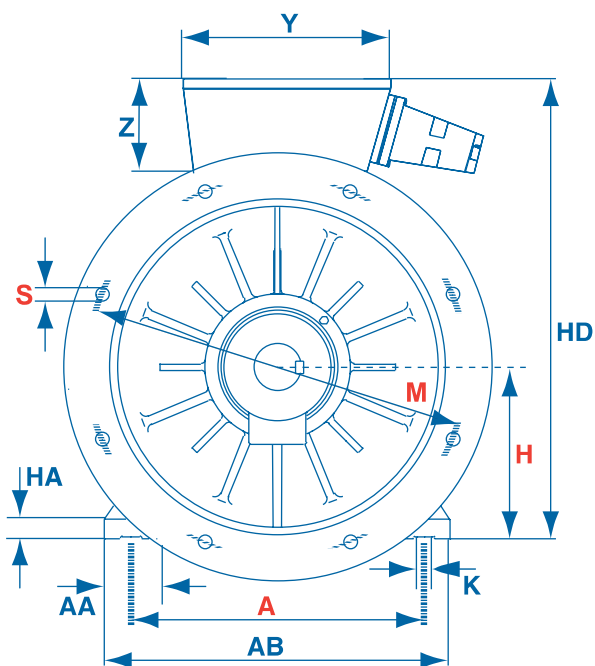
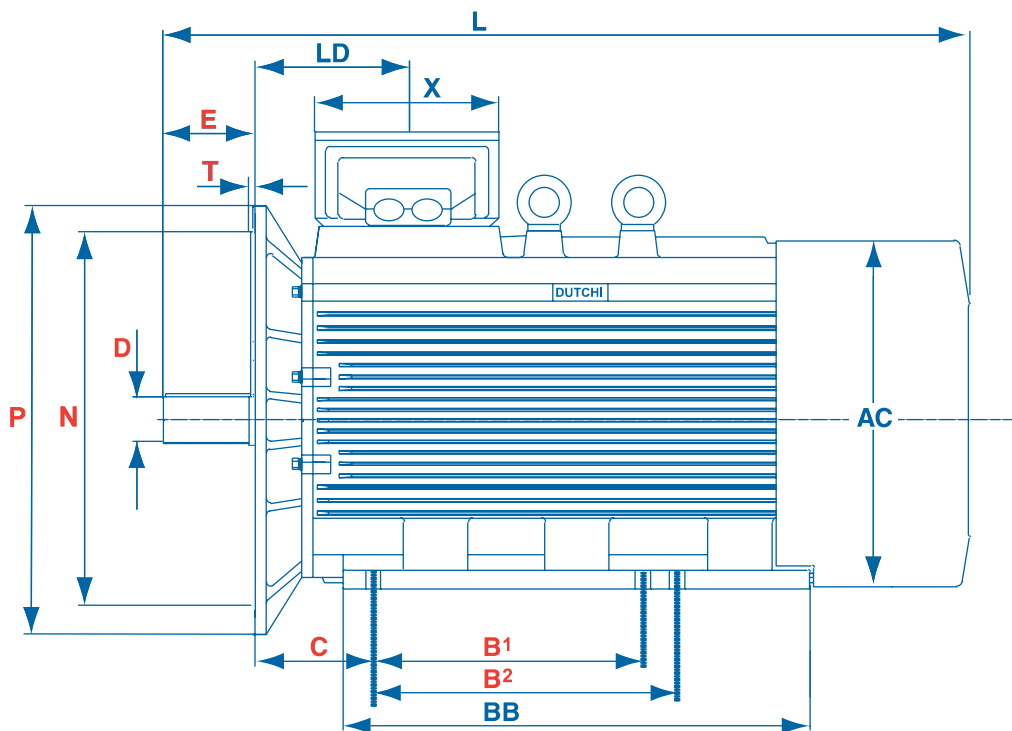
Размеры в мм																					
ТИП	кол-во полюсов	AC	D	E	HD	L	LM	LA	LD	M	N	P	S	T	фланец						
DM1 80 K/G	2 / 4 / 6 / 8	157	19J6	40	245	278	303	12	72	165	130J6	200	4 12	3,5	FF 165						
DM1 90 S		174	24J6	50	252	315	343		75												
DM1 90 L						340	368														
DM1 100 L/LX		195	28J6	60	291	375	410	13	83							215	180J6	250	4 15	4	FF215
DM1 112 M		220			310	399	447	13,4	92												
DM1 132 S/SX		256	38k6	80	363	465	511	14	96							265	230J6	300	4 19	5	FF 300
DM1 132 M						503	551														
DM1 160 M/MX		314	42k6	110	434	600	651	16,5	145							300	250J6	350	4 19	5	FF 300
DM1 160 L						660	690														
DM1 180 M						358	48k6		512							688	748	16	160		
DM1 180 L	728									788											
DM1 200 L/LX	2	397	55m6		561	760	840	16,5	185	350	300h6	400		5	FF 350						
DM1 200 L/LX	4 / 6 / 8																				
DM1 225 S	4 / 8	446	60m6	140	609	807	905	20,1	185	400	350h6	450	8 19	6	FF400						
DM1 225 M	2		55m6	110		802	910														
DM1 225 M	4 / 6 / 8		60m6	140		832	935														
DM1 250 M	2	485			690	910	993	22,5	206	500	450h6	550	8 19	6	FF500						
DM1 250 M	4 / 6 / 8		65m6																		
DM1 280 S	2	547			747	974	1060	20,6	215												
DM1 280 S	4 / 6 / 8		75m6													982	1070				
DM1 280 M	2		65m6													1035	1120				
DM1 280 M	4 / 6 / 8		75m6													1035					
DM1 315 S	2	620	65m6		982	1190	1340	22,6	255	600	550h6	660	8 24	6	FF600						
DM1 315 S	4 / 6 / 8		80m6	170												1220	1370				
DM1 315 M	2		65m6	140												1300	1450				
DM1 315 M	4 / 6 / 8		80m6	170												1330	1480				
DM1 315 L/LX	2		65m6	140												1300	1450				
DM1 315 L/LX	4 / 6 / 8		80m6	170												1330	1480				

# DM1 355 – 400 : IM B3



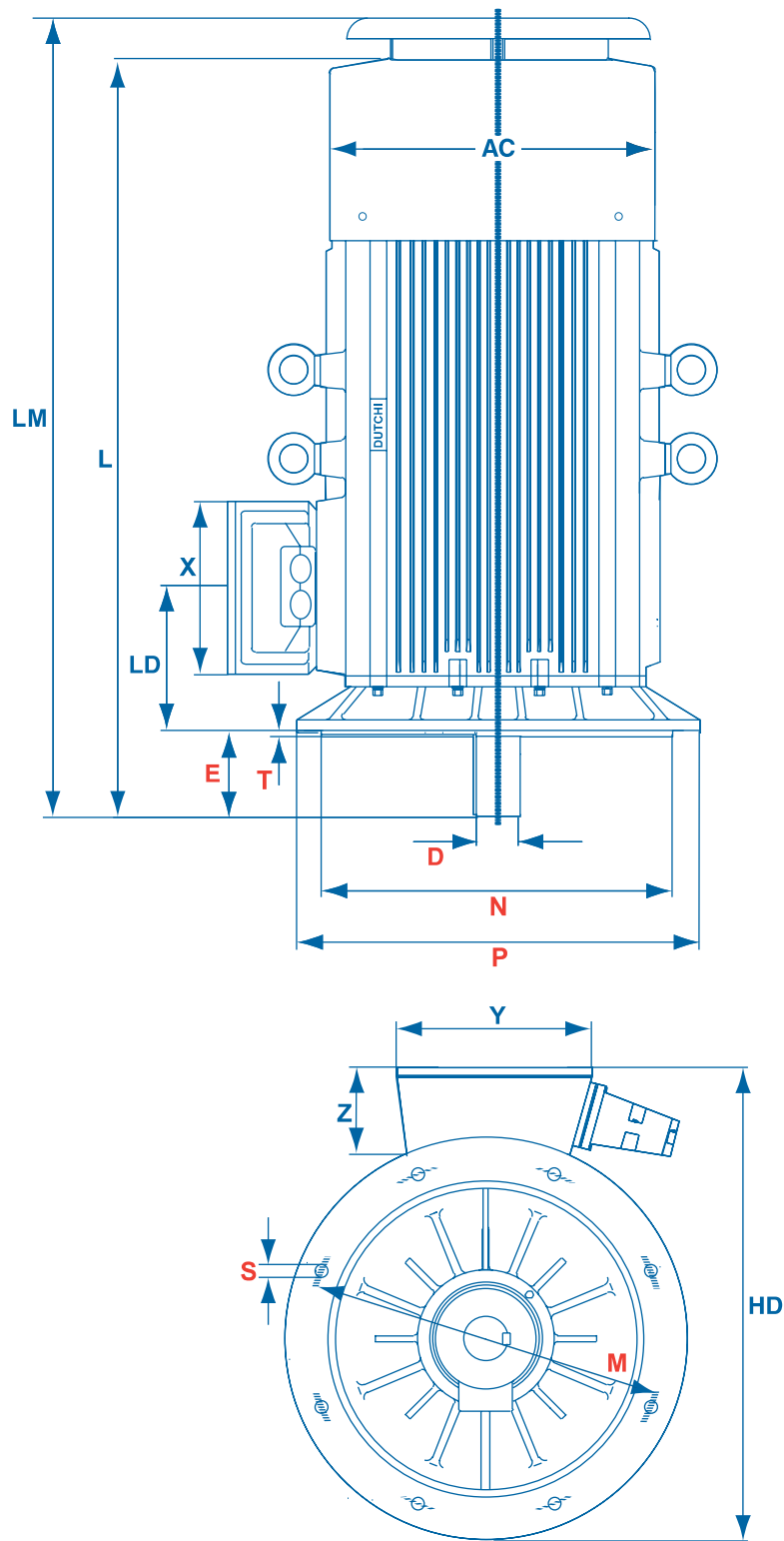
Размеры в мм																										
ТИП	кол-во полюсов	A	AA	AB	AC	B1	B2	BB	C	D	DB	E	F	G	GD	H	HA	HD	K	L	LD	рым-болт	IPE	X	Y	Z
DM1 335 K / G	2	610	116	726	710	500	560	750	254	80m6	M20	170	22	71	14	355	52	1010	28	1525	327	M36	max. 2x 70mm	360	487	200
DM1 335 S	4 / 6 / 8					560	630			100m6	M24	210	28	90	16					1565						
DM1 335 L	2									80m6	M20	170	22	71	14					1525						
DM1 335 L / LX	4 / 6 / 8									100m6	M24	210	28	90	16					1565						
DM1 400 M	4 / 6 / 8	686	120	806	810	630	710	1090	280	110m6	M24	210	28	100	18	400	45	1075	35	1881	362	2xM36	max. 2x 100mm*	430	485	225
DM1 400 S / SX	4 / 6 / 8																									

# DM1 355 – 400 : IM B35



Размеры в мм																											
ТИП	кол-во полюсов	A	AA	AB	AC	B1	B2	BB	C	D	E	H	HA	HD	K	L	LD	M	N	P	S	T	рым-болт	ИPE	X	Y	Z
DM1 335 K/G	2	610	116	726	710	500	560	750	254	80m6	170	355	52	1010	28	1525	327	740	680	800	8x 24	6	M36	max. 2x 70mm	360	487	200
DM1 335 S	4 / 6 / 8									100m6	210					1565											
DM1 335 L	2					560	630			80m6	170					1525											
DM1 335 L/LX	4 / 6 / 8									100m6	210					1565											
DM1 400 M	4 / 6 / 8	686	120	806	810	630	710	1090	280	110m6	210	400	45	1075	35	1881	362	940	880	1000	8x 28	6	2xM36	max. 2x 100mm*	430	485	225
DM1 400 S/SX	4 / 6 / 8																										

# DM1 355 – 400 : IM V1



Размеры в мм																			
ТИП	кол-во полюсов	AC	D	E	H	HD	L	LD	LM	M	N	P	S	T	рым-болт	IPE	X	Y	Z
DM1 335 K/G	2	710	80m6	170	355	1145	1525	327	1663	740	680	800	8x 24	6	M36	max. 2x 70mm	360	487	200
DM1 335 S	4 / 6 / 8		100m6	210			1565		1700										
DM1 335 L	2		80m6	170			1525		1663										
DM1 335 L/LX	4 / 6 / 8		100m6	210			1565		1700										
DM1 400 M	4 / 6 / 8	810	110m6	210	400	1244	1 881	362	1981	940	880	1000	8x 28	6	2xM36	max. 2x 100mm*	430	485	225
DM1 400 S/SX	4 / 6 / 8																		