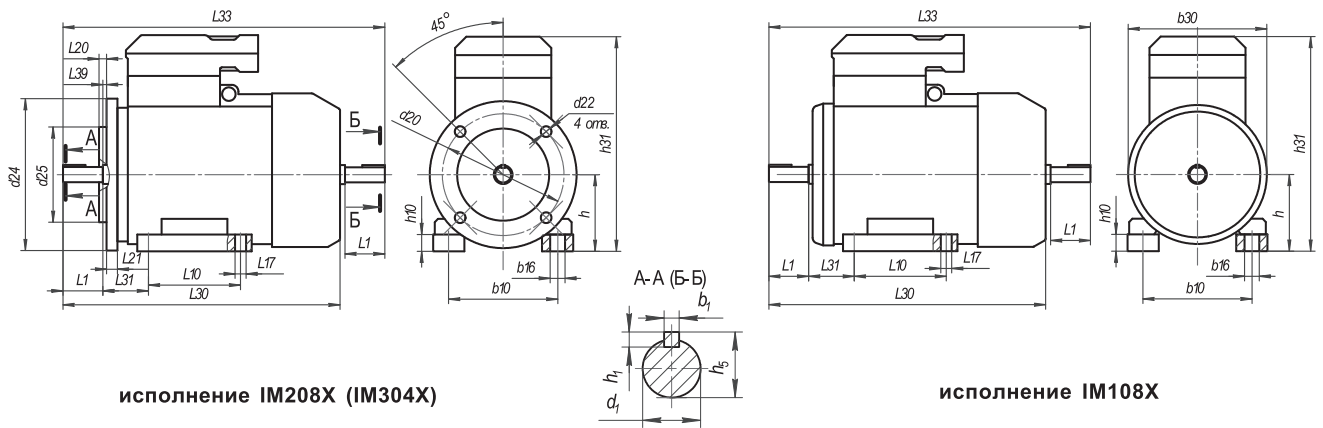


Двигатели взрывозащищенные 4BP



исполнение IM208X (IM304X)

исполнение IM108X

Размеры, мм	4BP63	4BP71	4BP80A(B)	4BP90L	4BP100S(L)	4BP112	4BP132S(M)
L1	30	40	50	50	60	80	80
L10	80	90	100	125	112 (140)	140	140 (178)
L17	7	7	10	10	12	12	12
L20	IM2081; IM3041		3,5	4,0	4,0	4,0	5,0
L21	11,4	9,4	9,4	10,5	10,5	15	19
L30	276	320	340 (370)	380	380 (410)	460	460 (500)
L31	40	45	50	56	63	70	89
L33	305	365	395 (425)	432	445 (475)	540	520 (560)
L39	0	0	0	0	0	0	0
b1	5	6	6	8	8	10	10
b10	100	112	125	140	160	190	216
b16	10	10	12	12	16	16	16
b30	145	160	174	197	223,5	250	290
h	63	71	80	90	100	112	132
h1	5	6	6	7	7	8	8
h5	16,0	21,5	24,5	27,0	31,0	35,0	41,0
h10	10	10	10	12	12	14	16
h31	242	225	240	280	300	325	340
d1	14	19	22	24	28	32	38
d20	IM2081; IM3041		130	165	215	265	300
d22	IM2081; IM3041		10	12	15	15	19
d24	IM2081; IM3041		160	200	250	300	350
d25	IM2081; IM3041		110	130	180	230	250
Масса, кг*	9,9	15,6	21,2	24,0	32,6	52,4	87,2

Примечание

* масса указана для четырехполюсных двигателей большей длины