

COPPIE CONICHE

ESECUZIONE STANDARD

pag. 6

ESECUZIONE SPECIALE CH

pag. 10

ESECUZIONE DIN 3971

pag. 17

SPIROIDALI

pag. 23

**PRODUZIONI SPECIALI
A RICHIESTA**

pag. 26



COPPIA CONICA A DENTI DIRITTI
ESECUZIONE SPECIALE CH
GLEASON SYSTEM



COPPIA CONICA SPIROIDALE



COPPIA CONICA A DENTI DIRITTI
ESECUZIONE STANDARD



COPPIA CONICA
PER TRASMISSIONI
TRA ASSI ORTOGONALI
ESECUZIONE DIN 3971



La ditta CHIARAVALLI GROUP SpA produce una vasta gamma di ingranaggi destinati ad impieghi tra i più svariati.

Seguendo una tradizione ormai consolidata, abbiamo definito per la lavorazione delle coppie coniche, una classe di tolleranza unificata che si traduce in un gioco di accoppiamento controllato tra le ruote.

A questo scopo abbiamo utilizzato le prescrizioni contenute nelle norme

DIN 3967

adattate alla dentatura virtuale della coppia conica e le indicazioni della norma

DIN 3964

per il calcolo degli scostamenti assiali corrispondenti, riferiti alle quote di montaggio. Siamo pertanto in grado di fornire all'utilizzatore finale precise indicazioni circa le tolleranze da rispettare nella realizzazione dei rasamenti, secondo i valori riportati dalle tabelle dimensionali.

Tutti gli ingranaggi conici di nostra produzione, vengono realizzati secondo il procedimento per involuppo di profilo su moderne dentatrici a CNC il che ci permette di assicurare un elevato livello qualitativo grazie al sistematico controllo delle tolleranze di lavorazione. Anche per questo settore tecnologico, l'attrezzatura ed il parco macchine di cui disponiamo ci consente di proporci per la realizzazione di ingranaggi e di coppie coniche a disegno e secondo specifiche del committente.

REALIZZAZIONE SPECIALE CHIARAVALLI GROUP SPA

L'assortimento di coppie coniche realizzazione speciale CHIARAVALLI GROUP SpA, costituisce una selezione articolata in base al modulo ed al rapporto di trasmissione che si prefigge di soddisfare le esigenze generiche dell'impiantistica e della meccanica generale nella trasmissione del moto tra assi concorrenti.

Come tale, non pretende di garantire prestazioni particolarmente impegnative nè di coprire gamme estese ad ogni necessità.

La configurazione esterna delle coppie coniche, risponde ai criteri di dimensionamento, prescritti dalle norme

DIN 3971

mentre la geometria della dentatura, corretta con spostamento dei profili e variazione di conicità, costituisce una soluzione specifica esclusiva della ditta

CHIARAVALLI GROUP SpA.

Questa soluzione, offre particolari vantaggi in quanto:

- migliora la frizione tra pignone e corona
- assicura una trasmissione del moto più regolare
- aumenta la resistenza del dente
- evita il fenomeno del sottotaglio sul pignone anche nel caso di elevati rapporti di trasmissione e pignoni con basso numero di denti.





CAPACITA' DI CARICO DELLE COPPIE CONICHE PER TRASMISSIONI TRA ASSI ORTOGONALI

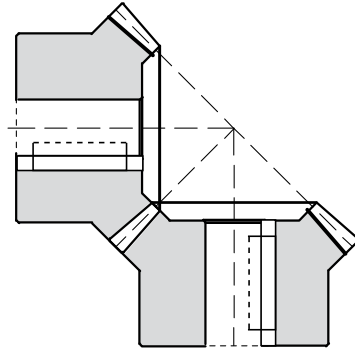
Le prestazioni meccaniche ovvero la capacità di carico delle coppie di ingranaggi conici, risultano definite dai momenti torcenti che gli ingranaggi sono in grado di trasmettere:

- in movimento, sottoforma di coppia dinamica.
- da fermo o in moto lento sottoforma di coppia statica.

La coppia dinamica (M_d) rappresenta la coppia limite a danno per fatica a flessione, mentre la coppia statica (M_s) indica la coppia limite a rottura per snervamento a flessione dente.

I valori dichiarati per entrambe le coppie rappresentano valori ammissibili e sono stati verificati secondo i codici di calcolo ed in base ai valori delle tensioni limite riportati dalle **NORME DIN 3991** metodo C.

In mancanza di dati relativi alle reali condizioni di esercizio, i calcoli di verifica sono validi per un Fattore di Servizio (F_s) eguale ad 1. Per adeguare la coppia nominale alla coppia di esercizio, si raccomanda l'adozione di un fattore di sicurezza pari almeno a 1,5.



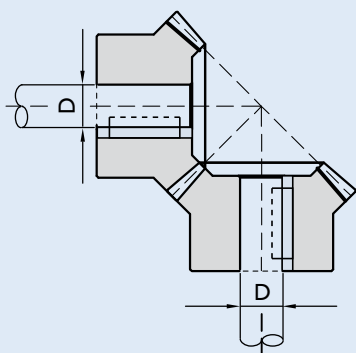
Rapp.	M	Z	$M_d (N_m)$	$M_s (N_m)$	M	Z	$M_d (N_m)$	$M_s (N_m)$	
1:1	1	16	1,35	3,6	3	16	36,8	96	
		18	1,61	4,25		18	48	107	
		20	2	5,35		20	60	158	
		22	2,5	6,55		22	68	182	
		25	3,2	8,35		25	90	235	
		28	4	10,4		28	105	276	
	1,5	1,5	32	5,25	13,8	3,5	32	135	354
			16	4,4	11,5		16	58	152
			18	5,5	14,35		18	71	171
			20	6,7	17,6		20	90	246
			22	8	21,1		22	111	300
			25	10,5	27,6		25	140	361
2	2	28	13,2	35	4	28	175	449	
		32	17,2	40,1		32	218	584	
		16	10	26,3		16	83,6	219	
		18	12,5	30		18	111	290	
		20	15	39,5		20	138	360	
		22	18,6	48,8		22	167	437	
	2,5	2,5	25	25,4	65,5	4,5	25	212	554
			28	31,5	82,5		28	260	681
			32	40	95,15		32	327	855
			16	18,5	48,5		16	159	415
			18	24	62		18	201	525
			20	29,5	68,8		20	248	645
2,5	2,5	22	36	94	4,5	22	300	782	
		25	45	118		25	394	1029	
		28	58,5	132		28	480	1253	
		32	76,5	200		32	595	1557	

Rapp.	M	Coppia Dinamica M_d	Coppia Statica M_s
1:2	1	6,5 Nm	17,2 Nm
	1,5	23,5 Nm	61,5 Nm
	2	52,3 Nm	137 Nm
	2,5	102 Nm	267 Nm
	3	176 Nm	460 Nm
1:3	3,5	287 Nm	745 Nm
	4	416 Nm	1086 Nm
	5	808 Nm	2114 Nm
	1	18,5 Nm	48,5 Nm
	1,5	55 Nm	145 Nm
1:4	2	136 Nm	355 Nm
	2,5	270 Nm	704 Nm
	3	470 Nm	1228 Nm
	3,5	731 Nm	1910 Nm
	4	1074 Nm	2807 Nm
1:4	5	2085 Nm	3508 Nm
	1	40,5 Nm	106 Nm
	1,5	117 Nm	306 Nm
	2	277 Nm	724 Nm
	2,5	540 Nm	1410 Nm
1:4	3	956 Nm	2500 Nm
	3,5	1471 Nm	3845 Nm
	4	2087 Nm	5454 Nm
	5	3926 Nm	10270 Nm

COPPIE CONICHE PER TRASMISSIONI TRA ASSI ORTOGONALI

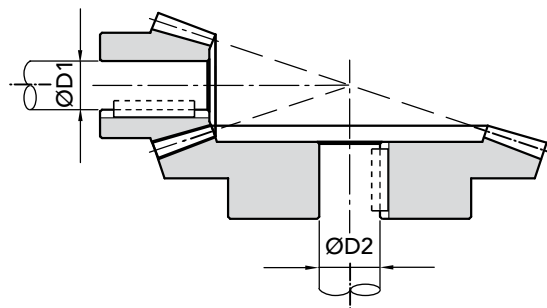


$\varnothing D$ albero = è il diametro minimo dell'albero in grado di trasmettere la coppia torcente dinamica con una sollecitazione di taglio pari a 60 N/mm².



$\varnothing D1$ = diametro minimo dell'albero sul pignone d'ingresso

$\varnothing D2$ = diametro minimo dell'albero sulla ruota.



N.B. I diametri degli alberi risultano commisurati alla coppia dinamica in uscita e sono verificati a resistenza per una sollecitazione di taglio pari 60 N/mm².

Rapp.	M	Z	$\varnothing D$ albero	$M_s(N_m)$	M	Z	$\varnothing D$ albero	$M_d(N_m)$
1:1	1	16	4	3,6	3	16	13	96
		18	5	4,25		18	15	107
		20	5	5,35		20	16	158
		22	5	6,55		22	16	182
		25	6	8,35		25	18	235
		28	6	10,4		28	19	276
	1,5	32	7	13,8	32	20	354	
		16	7	11,5	3,5	16	15	152
		18	7	14,35		18	17	171
		20	8	17,6		20	18	246
		22	8	21,1		22	19	300
		25	9	27,6		25	21	361
	28	9	35	28		22	449	
	2	32	10	40,1	32	24	584	
		16	9	26,3	4	16	17	219
		18	9	30		18	19	290
		20	10	39,5		20	21	360
		22	11	48,8		22	22	437
25		12	65,5	25		24	554	
28	13	82,2	28	25		681		
2,5	32	14	95,15	32	28	855		
	16	11	48,5	5	16	22	415	
	18	12	62		18	23	525	
	20	12	68,8		20	25	645	
	22	13	94		22	27	782	
	25	14	118		25	29	1029	
28	16	132	28		31	1253		
		32	17	200	32	34	1557	

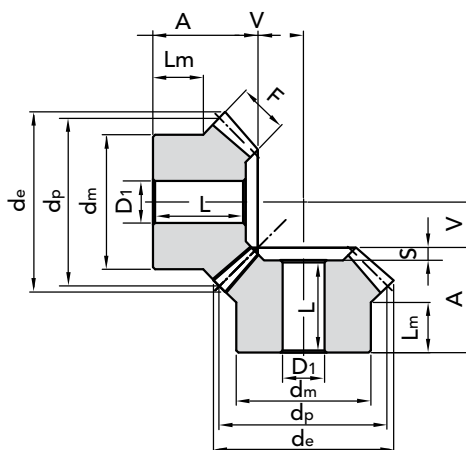
Rapp.	M	Coppia Dinamica M_d	Coppia Statica M_s	$\varnothing D1$	$\varnothing D2$		
1:2	1	6,5	Nm	17,2	Nm	6	7
	1,5	23,5	Nm	61,5	Nm	9	11
	2	52,3	Nm	137	Nm	12	15
	2,5	102	Nm	267	Nm	15	19
	3	176	Nm	460	Nm	18	22
1:3	3,5	287	Nm	745	Nm	21	26
	4	416	Nm	1086	Nm	24	30
	5	808	Nm	2114	Nm	30	37
	1	18,5	Nm	48,5	Nm	7	11
	1,5	55	Nm	145	Nm	11	15
1:4	2	136	Nm	355	Nm	14	21
	2,5	270	Nm	704	Nm	18	26
	3	470	Nm	1228	Nm	22	31
	3,5	731	Nm	1910	Nm	25	36
	4	1074	Nm	2807	Nm	28	41
1:4	5	2085	Nm	3508	Nm	35	51
	1	40,5	Nm	106	Nm	9	14
	1,5	117	Nm	306	Nm	12	20
	2	277	Nm	724	Nm	16	26
	2,5	540	Nm	1410	Nm	20	33
1:4	3	956	Nm	2500	Nm	25	39
	3,5	1471	Nm	3845	Nm	29	45
	4	2087	Nm	5454	Nm	32	51
	5	3926	Nm	10270	Nm	40	63



RAPPORTO 1:1

Angolo di pressione: 20°
ad assi normali secondo UNI 6588

Dentatura secondo norma DIN 3967



M	Z	CODICE	d_p	d_e	F	A	d_m	D_1	L	V	S	L_m	Kg
1.5	16	35151116	24,0	26,12	6	18,9	20,3	8		7,10		12	0,03
	20	32151120	30,0	32,12	10	20	22	10	18	7,40	2	8,5	0,05
	25	32151125	37,5	39,62	10	23	28	10	21	11,09	2	12	0,10
	30	32151130	45,0	47,12	12	25	30	12	22,5	13,35	2,5	12	0,15
2	16	35201116	32,0	34,83	8	23,5	25,3	8		9,50		14	0,06
	20	32201120	40,0	42,83	12	25	32	10	22	10,78	3	11,7	0,14
	25	32201125	50,0	52,82	14	28	40	12	25	14,28	3	12,3	0,25
	30	32201130	60,0	62,83	16	30	50	12	27	17,78	3	12,8	0,41
2.5	16	35251116	40,0	43,53	10	28,1	30,3	12		11,90		15	0,13
	20	32251120	50,0	53,53	12	30,5	40	12	27	15,43	3,5	16	0,27
	25	32251125	62,5	66	15	33,5	50	15	30	19,48	3,5	16	0,47
	30	32251130	75,0	78,53	18	35,5	55	15	32	23,63	3,5	16	0,69
3	16	35301116	48,0	52,25	12	31,7	40,3	12		14,30		18	0,24
	20	32301120	60,0	64,24	18	35	45	15	31	16,00	4	13,6	0,41
	25	32301125	75,0	79,24	20	38	55	15	34	22,00	4	16	0,72
	30	32301130	90,0	94,24	22	40	60	20	36	28,00	4	17	0,99
3.5	16	35351116	56,0	60,95	14	36,4	45,3	16		16,60		20	0,38
	20	32351120	70,0	74,95	22	40,5	55	15	36	18,13	4,5	17	0,68
	25	32351125	87,5	92,45	26	43,5	65	20	39	23,97	4,5	18	1,1
	30	32351130	105,0	109,95	30	48	70	20	43,5	30,02	4,5	19	1,61
4	16	35401116	64,0	69,65	15	44,3	50,3	16		19,70		25	0,52
	20	32401120	80,0	85,65	25	43	60	18	38	20,74	5	18	0,9
	25	32401125	100,0	105,65	28	45	70	20	40	28,50	5	18	1,45
	30	32401130	120,0	125,65	32	48	80	20	43	35,67	5	16	2,66
4.5	16	35451116	72,0	78,38	17,5	46,3	55,3	20		21,70		25	0,73
	20	32451120	90,0	96,38	28	48	65	20	42	23,41	6	18	1,25
	25	32451125	112,5	118,8	32	50	75	20	44	31,76	6	18	2,04
	30	32451130	135,0	141,38	35	53	90	20	47	40,82	6	17	3,24
5	16	35501116	80,0	87,07	18	48,9	60,3	20		25,10		25	0,94
	20	32501120	100,0	107,07	30	50,5	70	20	44	26,86	6,5	18,5	1,61
	25	32501125	125,0	132,07	34	53,5	90	20	47	36,36	6,5	18	2,94
	30	32501130	150,0	157,07	38	56,5	110	20	50	45,97	6,5	18	4,46

MATERIALE C 45 UNI 7847



Disegni CAD disponibili sul sito
www.chiaravalli.com

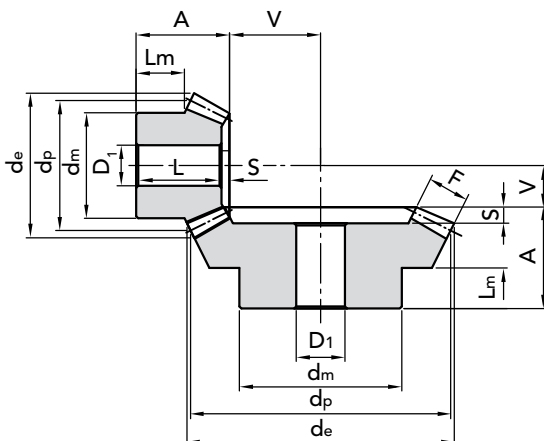
Quantità, disponibilità e prezzi
con B2B Chiaravalli



RAPPORTO 1:2

Angolo di pressione: 20°
ad assi normali secondo UNI 6588

Dentatura secondo norma DIN 3967



M	Z	CODICE	d_p	d_e	F	A	d_m	D_1	L	V	S	L_m	Kg
1,5	16	32151216	24,0	26,68	8	19,5	21	10	18	16,33	1,5	11,3	0,04
	32	33151232	48,0	49,34	8	20	32	12	17	7,45	3	10	0,14
2	16	32201216	32,0	35,57	10	23	26	10	21	22,41	2	11,9	0,09
	32	33201232	64,0	65,78	10	25	40	12	21	10,21	4	10	0,14
2,5	16	32251216	40,0	44,47	12	27,5	34	12	25	28,38	2,5	14,4	0,16
	32	33251232	80,0	82,23	12	25	50	15	20	12,97	5	10	0,59
3	16	32301216	48,0	53,36	15	28	40	15	25	33,64	3	11,6	0,23
	32	33301232	96,0	98,68	15	30	60	15	24	15,31	6	10	1,05
3,5	16	32351216	56,0	62,26	18	33,5	48	15	30	38,83	3,5	14,5	0,4
	32	33351232	112,0	115,12	18	31	70	20	24	17,77	7	10	1,57
4	16	32401216	64,0	71,15	20	36	50	15	32	44,81	4	13,4	0,49
	32	33401232	128,0	131,57	20	32	80	20	24	20,42	8	10	2,29
4,5	16	32451216	72,0	80,05	22	39,5	60	20	35	51,00	4,5	15,4	0,75
	32	33451232	144,0	148	22	36	90	20	27	23,21	9	10	2,99
5	16	32501216	80,0	88,94	25	50	60	20	45	56,06	5	21,1	1,07
	32	33501232	160,0	164,46	25	38	100	20	28	25,52	10	10	3,95

MATERIALE **C 45 UNI 7847**

Disegni CAD disponibili sul sito
www.chiaravalli.com

Quantità, disponibilità e prezzi
con B2B Chiaravalli



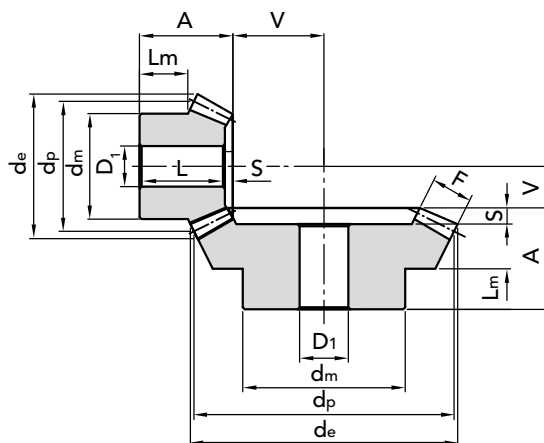


COPPIE CONICHE A DENTI DIRITTI a norma DIN 3967

RAPPORTO 1:3

Angolo di pressione: 20°
ad assi normali secondo UNI 6588

Dentatura secondo norma DIN 3967



M	Z	CODICE	d_p	d_e	F	A	d_m	D_1	L	V	S	L_m	Kg
1,5	16	32151316	24,0	26,82	12	24	20	10	23	24,42	1	11,7	0,04
	48	33151348	72,0	72,95	12	20	50	12	17	7,27	3	10	0,31
2	16	32201316	32,0	35,8	15	28,5	26	12	27	33,26	1,5	12,4	0,08
	48	33201348	96,0	97,26	15	23	60	15	19	9,90	4	10	0,67
2,5	16	32251316	40,0	44,74	18	32	32	12	30	42,41	1,5	13	0,15
	48	33251348	120,0	121,58	18	26	70	20	21	12,60	5	10	1,22
3	16	32301316	48,0	53,69	18	32	40	15	30	54,25	2	12,1	0,27
	48	33301348	144,0	145,9	18	29	80	20	23	16,20	6	10	2,01
3,5	16	32351316	56,0	62,64	22	38	48	15	35,5	62,29	2,5	15	0,45
	48	33351348	168,0	170,21	22	31	90	20	24	18,48	7	10	3,08
4	16	32401316	64,0	71,59	25	41,5	55	20	38,5	71,23	3	15,2	0,67
	48	33401348	192,0	194,53	25	33	100	20	25	21,20	8	10	4,4
4,5	16	32451316	72,0	80,53	28	53	60	20	50	80,27	3	23,4	1,05
	48	33451348	216,0	218,84	28	49	100	20	40	23,93	9	18	7,23
5	16	32501316	80,0	89,48	35	60	60	20	57	85,61	3	22,5	1,38
	48	33501348	240,0	243,16	35	50	150	20	40	25,45	10	20	8,72

COPPIE CONICHE DENTI DIRITTI RAPPORTO 1:3

MATERIALE C 45 UNI 7847

Disegni CAD disponibili sul sito
www.chiaravalli.com

Quantità, disponibilità e prezzi
con B2B Chiaravalli

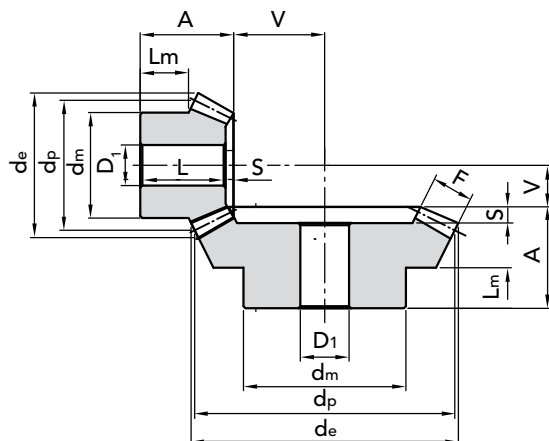




RAPPORTO 1:4

Angolo di pressione: 20°
ad assi normali secondo UNI 6588

Dentatura secondo norma DIN 3967



M	Z	CODICE	d_p	d_e	F	A	d_m	D_1	L	V	S	L_m	Kg
1,5	16	32151416	24,0	26,91	12	25	18	10	24	36,02	1	12,2	0,04
	64	33151464	96,0	96,73	12	22	70	15	19	8,53	3	10	0,75
2	16	32201416	32,0	35,88	15	24	25	12	23	49,07	1	8,2	0,08
	64	33201464	128,0	128,97	15	24	80	15	20	11,06	4	10	1,35
2,5	16	32251416	40,0	44,85	18	30,5	30	12	29	61,99	1,5	11,7	0,18
	64	33251464	160,0	161,21	18	29	90	20	24	13,77	5	10	2,70
3	16	32301416	48,0	53,82	22	34	40	15	32	74,05	2	11	0,29
	64	33301464	192,0	193,45	22	30	100	20	24	16,41	6	10	4,12
3,5	16	32351416	56,0	62,8	25	45	48	15	43	87,13	2	19,1	0,48
	64	33351464	224,0	225,7	25	50	100	20	43	19,32	7	22	7,53
4	16	32401416	64,0	71,76	30	50	50	20	48	98,21	2	18,5	0,75
	64	33401464	256,0	257,94	30	50	120	20	42	21,72	8	20	10,66
4,5	16	32451416	72,0	80,73	32	53	55	20	50,5	112,08	2,5	19	1,12
	64	33451464	288,0	290,18	32	53	130	20	44	24,83	9	23	13,8
5	16	32501416	80,0	89,7	35	58	60	20	55,5	125,06	2,5	20	1,54
	64	33501464	320,0	322,42	35	58	150	20	48	27,65	10	25	15,6

MATERIALE C 45 UNI 7847

Disegni CAD disponibili sul sito
www.chiaravalli.com

Quantità, disponibilità e prezzi
con B2B Chiaravalli





COPPIE CONICHE A DENTI DIRITTI ESECUZIONE SPECIALE CH GLEASON SYSTEM

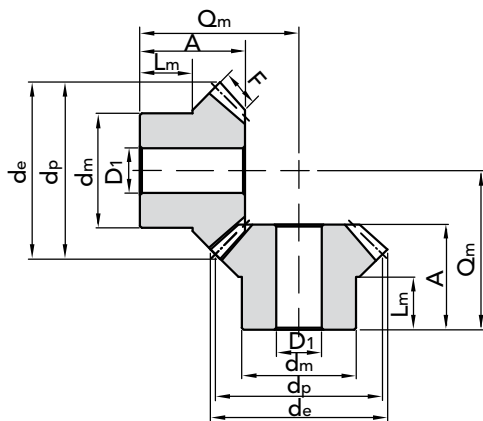
10

RAPPORTO 1:1

Ad assi normali

Angolo di pressione: 20°

GLEASON SYSTEM



M	Z	CODICE	d _p	d _e	F	A	d _m	D ₁	V	L _m	Kg
1	16	35101116	16	17,4	4	11,2	13,3	4	4,8	6,5	0,02
	19	35101119	19	20,4	4	11,8	15,3	4	6,2	6,5	0,02
	22	35101122	22	23,4	4,7	12,8	16,3	5	7,2	6,5	0,02
	26	35101126	26	27,4	5,5	13,3	20,3	5	8,7	7	0,04
	30	35101130	30	31,4	6,4	16	20,3	5	10	8	0,05
1,5	16	35151116	24	26,1	6	18,9	20,3	8	7,1	12	0,04
	19	35151119	28,5	30,6	7	21,3	20,3	8	8,7	12	0,05
	22	35151122	33	35,1	7,5	22,5	25,3	8	10,5	12	0,09
	26	35151126	39	41,1	8,5	23,2	28,3	8	12,8	12	0,12
	30	35151130	45	47,1	10	27,2	30,3	12	14,8	12	0,17
2	16	35201116	32	34,8	8	23,5	25,3	8	9,5	14	0,08
	19	35201119	38	40,8	9	24,2	25,3	8	11,8	12	0,11
	22	35201122	44	46,8	10	27,9	30,3	12	14,1	14	0,18
	26	35201126	52	54,8	12	31,4	35,3	12	16,6	14	0,28
	30	35201130	60	62,8	13	34,1	40,3	14	19,9	17	0,41
2,5	16	35251116	40	43,5	10	28,1	30,3	12	11,9	15	0,14
	19	35251119	47,5	51	11	27,1	35,3	12	14,9	13	0,21
	22	35251122	55	58,5	12	30,1	45,3	16	17,9	16	0,36
	26	35251126	65	68,5	15	33,2	45,3	16	20,8	16	0,47
	30	35251130	75	78,5	16	39	50,3	16	25	20	0,74
3	16	35301116	48	52,5	12	31,7	40,3	12	14,3	18	0,28
	19	35301119	57	61,2	13	36	40,3	14	18	17	0,39
	22	35301122	66	70,2	15	36,9	50,3	16	21,1	17	0,59
	26	35301126	78	82,2	17	38,4	50,3	16	25,6	18	0,77
	30	35301130	90	94,2	19	43,8	60,3	20	30,2	22	1,19
3,5	16	35351116	56	60,9	14	36,4	45,3	16	16,6	20	0,41
	19	35351119	66,5	71,5	15	37,8	50,3	18	21	19	0,59
	22	35351122	77	81,9	17	39,1	55,3	20	24,9	18	0,84
	26	35351126	91	96	20	43,35	62,3	20	29,7	20	1,17
	30	35351130	105	110	23	47,1	70,3	20	34,9	22	1,69
4	16	35401116	64	69,7	15	44,3	50,3	16	19,7	25	0,66
	19	35401119	76	81,7	18	44,4	55,3	20	23,6	22	0,88
	22	35401122	88	93,7	20	45,9	60,3	20	28,1	22	1,21
	26	35401126	104	109,7	25	48	70,3	20	34	22	1,68
	30	35401130	120	125,7	26	54,2	80,3	20	39,8	25	2,50
4,5	16	35451116	72	78,4	17,5	46,3	55,3	20	21,7	25	0,84
	19	35451119	85,5	91,8	20	49	62,3	20	26,57	25	1,15
	22	35451122	99	105,3	22	50,1	70,3	20	31,9	25	1,72
	26	35451126	117	123	25	54,7	75,3	20	38,6	26	2,22
	30	35451130	135	141,4	29	60	80,3	20	45	28	3,25
5	16	35501116	80	87,1	18	48,9	60,3	20	25,1	25	1,10
	19	35501119	95	102,1	22	52,5	60,3	20	29,8	25	1,50
	22	35501122	110	117,1	24	58,2	80,3	20	35,8	30	2,39
	26	35501126	130	137,1	29	62,7	80,3	20	42,3	30	3,27
	30	35501130	150	157,1	32	68,9	80,3	20	50,1	35	4,13

MATERIALE C 45 UNI 7847

Disegni CAD disponibili sul sito
www.chiaravalli.comQuantità, disponibilità e prezzi
con B2B Chiaravalli

COPPIE CONICHE DENTI DIRITTI ESECUZIONE SPECIALE CH RAPPORTO 1:1

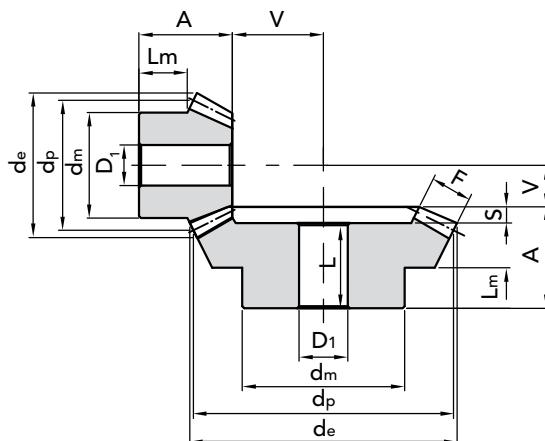
COPPIE CONICHE A DENTI DIRITTI ESECUZIONE SPECIALE CH GLEASON SYSTEM



RAPPORTO 1:1.5

Ad assi normali
Angolo di pressione: 20°

GLEASON SYSTEM

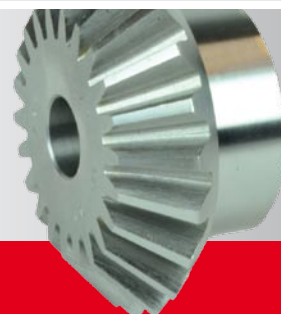


M	Z	CODICE	d_p	d_e	F	A	d_m	D_1	L	V	S	L_m	Kg
1	16	35101516	16	18,1	4,3	12	13,3	4		8		7	
	24	36101524	24	24,8	4,3	14,8	20,3	5	13,3	5,2	1,5	9,3	
1,5	16	35151516	24	27,1	8	20,3	20,3	8		10,7		11,8	
	24	36151524	36	37,2	8	24,9	28,3	8	22,7	7,1	2,2	16	
2	16	35201516	32	36,2	10	25,2	25,3	8		14,8		13,8	
	24	36201524	48	49,7	10	27,2	32,3	8	24,7	9,8	2,5	16	
3	16	35251516	40	46,2	13	30,8	32,3	12		18,2		16,4	
	24	36251524	60	62,1	13	34	45,3	14	30,8	12	3,2	20	
3,5	16	35301516	48	54,3	14,5	32,4	40,3	12		22,6		16,4	
	24	36301524	72	74,5	14,5	36,2	55,3	16	32	14,8	4,2	20	
4	16	35351516	56	63,3	18	40,4	45,3	16		25,6		20,4	
	24	36351524	84	86,9	18	44,2	55,3	20	40	16,8	4,2	25	
4,5	16	35401516	64	72,4	18	46,8	50,3	16		31,2		25,4	
	24	36401524	96	99,3	18	45,5	60,3	20	40	20,5	5,5	25	
5	16	35451516	72	81,4	20	47,6	60,3	20		35,4		25,1	
	24	36451524	108	111,7	20	57,8	80,3	20	51,3	23,2	6,5	35	
5.5	16	35501516	80	90,5	24	54,1	60,3	20		37,9		25,4	
	24	36501524	120	124,1	24	61,1	80,3	20	54,5	24,9	6,6	35	

MATERIALE C 45 UNI 7847

Disegni CAD disponibili sul sito
www.chiaravalli.com

Quantità, disponibilità e prezzi
con B2B Chiaravalli





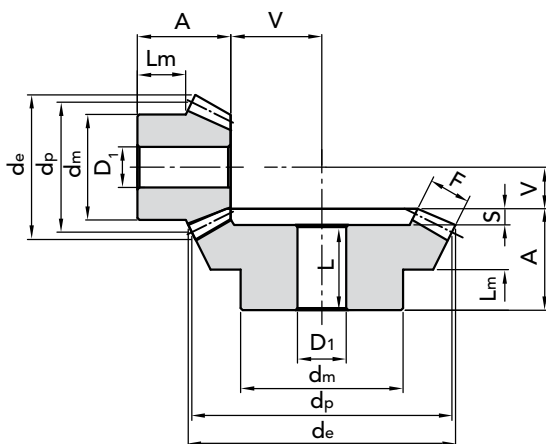
COPPIE CONICHE A DENTI DIRITTI ESECUZIONE SPECIALE CH GLEASON SYSTEM

RAPPORTO 1:2

Ad assi normali

Angolo di pressione: 20°

GLEASON SYSTEM



M	Z	CODICE	d_p	d_e	F	A	d_m	D_1	L	V	S	L_m	Kg
1	15	35101215	15	17,4	5	11,9	13,3	4		10,1		6,5	
	30	36101230	30	30,6	5	15,1	20,3	5	13,7	4,9	1,4	9	
1.5	15	35151215	22,5	26,1	9	21,1	19,3	8		13,9		11,9	
	30	36151230	45	45,9	9	25,2	32,3	8	23	6,8	2,2	16	
2	15	35201215	30	34,8	11,5	26	25,3	8		19		14,1	0,09
	30	36201230	60	61,2	11,5	29,8	40,3	14	26,8	9,2	3	18	0,32
2.5	15	35251215	37,5	43,5	15	31,8	32,3	12		23,2		16,2	0,17
	30	36251230	75	76,5	15	33,7	45,3	16	30	11,3	3,7	20	0,57
3	15	35301215	45	52,2	17	37,3	40,3	12		28,7		19,9	0,25
	30	36301230	90	91,8	17	42,1	55,3	16	38	13,9	4,1	25	1,03
3.5	15	35351215	52,5	60,9	20,5	46,1	45,3	16		32,9		24,7	0,42
	30	36351230	105	107,1	20,5	45	60,3	20	40	16	5	25	1,51
4	15	35401215	60	69,6	22,5	48,6	50,3	20		38,4		24,6	0,52
	30	36401230	120	122,3	22,5	57,3	80,3	20	51,9	18,7	5,4	35	2,21
4.5	15	35451215	67,5	78,3	26	51,4	60,3	20		42,6		24,7	0,8
	30	36451230	135	137,6	26	60,3	80,3	20	54,3	20,7	6	35	2,88
5	15	35501215	75	87	30	57,6	60,3	20		46,4		25,3	1,16
	30	36501230	150	152,9	30	62,5	80,3	20	56	22,5	6,5	35	2,79

COPPIE CONICHE DENTI DIRITTI ESECUZIONE SPECIALE CH RAPPORTO 1:2

MATERIALE **C 45 UNI 7847**

Disegni CAD disponibili sul sito
www.chiaravalli.com

Quantità, disponibilità e prezzi
con B2B Chiaravalli



COPPIE CONICHE A DENTI DIRITTI

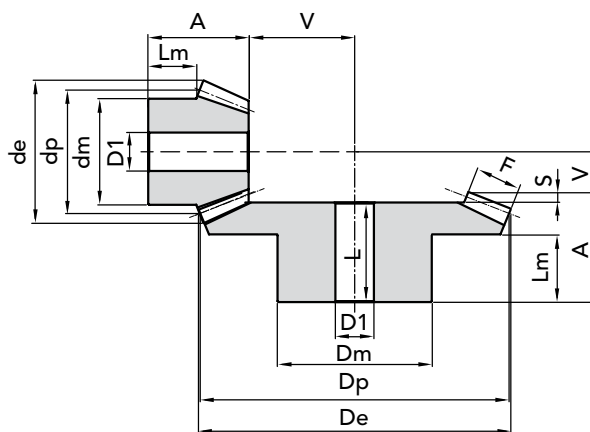
ESECUZIONE SPECIALE CH GLEASON SYSTEM



RAPPORTO 1:2.5

Ad assi normali
Angolo di pressione: 20°

GLEASON SYSTEM

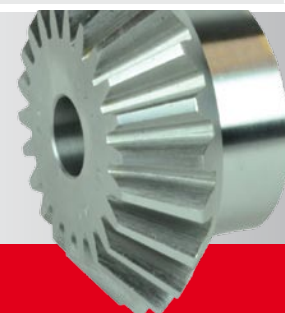


M	Z	CODICE	d_p	d_e	F	A	d_m	D_1	L	V	S	L_m	Kg
1	16	35102516	16	18,6	6,5	14,4	13,3	4		13,6		7,4	
	40	36102540	40	40,4	6,5	14,8	25,3	8	13	5,2	1,8	9	
1.5	16	35152516	24	27,9	11,5	24,2	20,3	8		18,8		12,3	
	40	36152540	60	60,7	11,5	27,8	40,3	14	25,5	7,2	2,3	18	
2	16	35202516	32	37,2	15	29,6	25,3	8		25,4		13,7	
	40	36202540	80	80,9	15	32,4	45,3	16	29	9,6	3,4	20	
2.5	16	35252516	40	46,4	19	38,4	32,3	12		31,6		18,5	
	40	36252540	100	101,1	19	39,8	55,3	16	35,9	12,2	3,9	25	
3	16	35302516	48	55,7	21,5	41,9	40,3	16		39,1		19,6	
	40	36302540	120	121,4	21,5	47,9	60,3	20	44	15,1	3,9	30	
3.5	16	35352516	56	65	22,6	49,1	45,3	20		47,9		25	
	40	36352540	140	141,6	22,6	54,6	80,3	20	50	18,4	4,6	35	
4	16	35402516	64	74,3	26	52,5	55,3	20		54,5		25,3	
	40	36402540	170	161,8	26	57,02	80,3	20	50,5	21	6,5	35	
4.5	16	35452516	72	83,6	30	56,3	60,3	20		60,7		24,6	
	40	36452540	180	182,1	30	59,7	80,3	20	53	23,3	6,7	35	
5	16	35502516	80	92,9	32	65,4	60,3	20		68,6		30,1	
	40	36502540	200	202,3	32	65,7	90,3	20	58,3	26,3	7,4	40	

MATERIALE **C 45 UNI 7847**

Disegni CAD disponibili sul sito
www.chiaravalli.com

Quantità, disponibilità e prezzi
con B2B Chiaravalli





COPPIE CONICHE A DENTI DIRITTI ESECUZIONE SPECIALE CH GLEASON SYSTEM

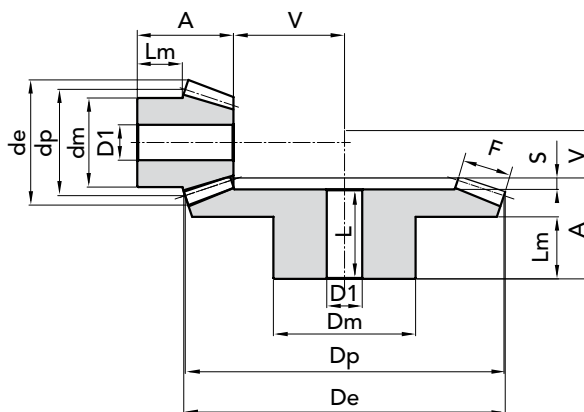
14

RAPPORTO 1:3

Ad assi normali

Angolo di pressione: 20°

GLEASON SYSTEM



M	Z	CODICE	d_p	d_e	F	A	d_m	D_1	L	V	S	L_m	Kg
1	15	35101315	15	17,7	7,1	16,6	13,3	4		15,4		9,2	
	45	36101345	45	45,3	7,1	17,1	25,3	8	15,2	4,9	1,9	10	
1.5	75	35151315	22,5	26,5	10,5	22,6	19,3	8		23,4		11,7	
	105	36151345	67,5	68,1	10,5	29,6	45,3	14	27,2	7,4	2,4	20	
2	135	35201315	30	35,4	14	28,9	25,3	8		31,1		14,2	0,09
	165	36201345	90	90,8	14	32,1	45,3	16	28,4	9,9	3,7	20	0,62
2.5	195	35251315	37,5	44,2	18	34,6	32,3	12		38,4		15,9	0,17
	225	36251345	112,5	113,4	18	39,7	60,3	20	35,3	12,3	4,4	25	1,19
3	255	35301315	45	53	21	41,3	40,3	16		46,7		19,7	0,29
	285	36301345	135	136,1	21	47,2	60,3	20	42	14,8	5,2	30	1,91
3.5	315	35351315	52,5	61,9	23,5	49,6	45,3	20		55,4		25	0,48
	345	36351345	157,5	158,8	23,5	54,4	80,3	20	48,6	17,6	5,8	35	2,21
4	375	35401315	60	70,7	27,5	54,3	50,3	20		62,7		25,4	0,7
	405	36401345	180	181,5	27,5	57	80,3	20	50,5	20	6,5	35	4,21
4.5	435	35451315	67,5	79,5	28,5	55,2	55,3	20		72,8		24,8	1,14
	465	36451345	202,5	204,2	28,5	63,9	90,3	20	57	23,1	6,9	40	7,03
5	495	35501315	75	88,4	33	65,3	60,3	20		79,7		30	1,45
	525	36501345	225	226,9	33	66,7	90,3	20	59,2	25,3	7,5	40	8,42

MATERIALE C 45 UNI 7847

Disegni CAD disponibili sul sito
www.chiaravalli.comQuantità, disponibilità e prezzi
con B2B Chiaravalli

COPPIE CONICHE DENTI DIRITTI ESECUZIONE SPECIALE CH RAPPORTO 1:3

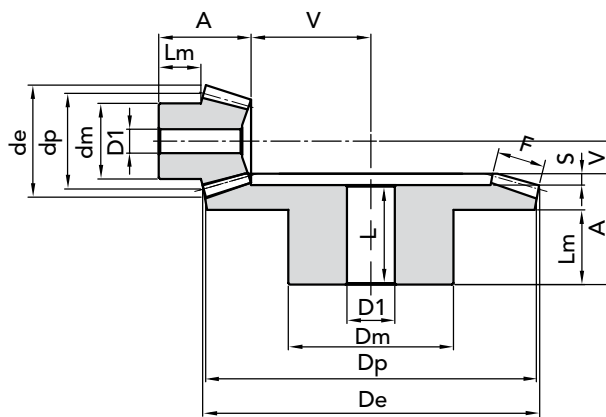
COPPIE CONICHE A DENTI DIRITTI ESECUZIONE SPECIALE CH GLEASON SYSTEM



RAPPORTO 1:3.5

Ad assi normali
Angolo di pressione: 20°

GLEASON SYSTEM



M	Z	CODICE	d_p	d_e	F	A	d_m	D_1	L	V	S	L_m	Kg
1	15	35101415	15	17,8	9,3	17,2	13,3	4		20,8		7,7	
	60	36101460	60	60,3	9,3	17,1	30,3	8	15,2	4,9	1,9	10	
1.5	15	35151415	22,5	26,7	11	23	20,3	8		34		11,7	
	60	36151460	90	90,4	11	34	50,3	16	31,2	8	2,8	25	
2	15	35201415	30	35,6	16	31	25,3	8		44		14,4	0,09
	60	36201460	120	120,6	16	37,6	60,3	16	34,2	10,4	3,4	25	1,30
2.5	15	35251415	37,5	44,5	19	38,1	32,3	14		55,9		18,4	0,20
	60	36251460	150	150,7	19	44,8	60,3	20	40	13,2	4,8	30	2,59
3	15	35301415	45	53,3	23	48,1	40,3	16		66,9		24,5	0,31
	60	36301460	180	180,8	23	53,2	80,3	20	48,2	15,8	5	35	3,94
3.5	15	35351415	52,5	62,2	26	52,1	45,3	20		78,9		25,1	
	60	36351460	210	211	26	60,4	90,3	20	54,4	18,6	6	40	
4	15	35401415	60	71,1	30	55,1	50,3	20		89,9		23	
	60	36401460	240	241,1	30	60,8	90,3	20	53	21,2	7,8	40	
4.5	15	35451415	67,5	79,97	32	57	52,3	20		102,9		23	
	60	36451460	270	271,24	32	62	90,3	20	53,5	24,3	8,5	40	
5	15	35501415	75	88,8	34	62	55,3	20		115,7		25	
	60	36501460	300	301,3	34	65	90,3	20	55	27	10	40	

MATERIALE **C 45 UNI 7847**

Disegni CAD disponibili sul sito
www.chiaravalli.com

Quantità, disponibilità e prezzi
con B2B Chiaravalli





COPPIE CONICHE A DENTI DIRITTI ESECUZIONE SPECIALE CH GLEASON SYSTEM

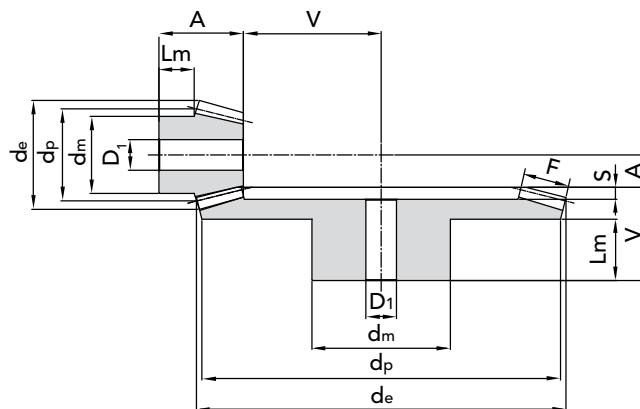
16

RAPPORTO 1:4

Ad assi normali

Angolo di pressione: 20°

GLEASON SYSTEM



M	Z	CODICE	d_p	d_e	F	A	d_m	D_1	L	V	S	L_m	Kg
1	15	35101415	15	17,8	9,3	17,2	13,3	4		20,8		7,7	
	60	36101460	60	60,3	9,3	17,1	30,3	8	15,2	4,9	1,9	10	
1,5	15	35151415	22,5	26,7	11	23	20,3	8		34		11,7	
	60	36151460	90	90,4	11	34	50,3	16	31,2	8	2,8	25	
2	15	35201415	30	35,6	16	31	25,3	8		44		14,4	0,09
	60	36201460	120	120,6	16	37,6	60,3	16	34,2	10,4	3,4	25	1,30
2,5	15	35251415	37,5	44,5	19	38,1	32,3	14		55,9		18,4	0,20
	60	36251460	150	150,7	19	44,8	60,3	20	40	13,2	4,8	30	2,59
3	15	35301415	45	53,3	23	48,1	40,3	16		66,9		24,5	0,31
	60	36301460	180	180,8	23	53,2	80,3	20	48,2	15,8	5	35	3,94
3,5	15	35351415	52,5	62,2	26	52,1	45,3	20		78,9		25,1	
	60	36351460	210	211	26	60,4	90,3	20	54,4	18,6	6	40	
4	15	35401415	60	71,1	30	55,1	50,3	20		89,9		23	
	60	36401460	240	241,1	30	60,8	90,3	20	53	21,2	7,8	40	
4,5	15	35451415	67,5	79,97	32	57	52,3	20		102,9		23	
	60	36451460	270	271,24	32	62	90,3	20	53,5	24,3	8,5	40	
5	15	35501415	75	88,8	34	62	55,3	20		115,7		25	
	60	36501460	300	301,3	34	65	90,3	20	55	27	10	40	

MATERIALE C 45 UNI 7847

Disegni CAD disponibili sul sito
www.chiaravalli.com

Quantità, disponibilità e prezzi
con B2B Chiaravalli



COPPIE CONICHE DENTI DIRITTI ESECUZIONE SPECIALE CH RAPPORTO 1:4



Il progetto delle coppie coniche speciale Chiaravalli Group SpA, è stato sviluppato con l'intento di unificare l'esecuzione di questo prodotto e di ridurre il numero delle posizioni di catalogo.

I punti qualificanti del progetto possono essere identificati come segue:

- Adozione della norma

DIN 3971

per il dimensionamento della dentatura e del corpo esterno degli ingranaggi.

- Correzione sistematica delle dentature con spostamento di profilo per ottenere la eliminazione del sottotaglio sui pignoni, per migliorare lo strisciamento e la pressione specifica e per ottenere un dente più resistente alle sollecitazioni di flessione.

- Scelta di configurazione esterna unificata per quanto concerne l'incassatura frontale sui pignoni e sulle corone che verrà realizzata solo a partire da un determinato modulo.

- Maggiorazione generalizzata delle larghezze di fascia per il conseguimento di una più elevata capacità di carico.

- Selezione dei rapporti e del numero di denti basata unicamente sui numeri normali della serie R20 conforme alle norme

UNI 2016 e DIN 323

nonché alle raccomandazione

ISO R3 ed ISO R 17,

con le seguenti progressioni:

Rapporto

1:1 = 16 - 18 - 20 - 22 - 25 - 28 - 32 denti

1:2 = 16/32 denti

1:3 = 16/48 denti

1:4 = 16/64 denti

REALIZZAZIONE SPECIALE CHIARAVALLI GROUP SPA

a norma **DIN 3971**

**SERIE COSTRUTTIVA
AD ESAURIMENTO**



COPPIE CONICHE PER TRASMISSIONI TRA ASSI ORTOGONALI a norma **DIN 3971**

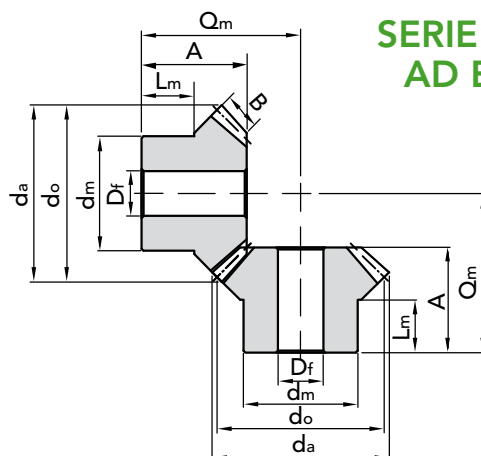
RAPPORTO DI INGRANAGGIO 1:1

Ingranaggi conici a denti diritti con dimensionamento secondo **DIN 3971**

Dentatura corretta con spostamento di profilo e bombatura longitudinale del dente.

Angolo di pressione: 20°

Dentatura secondo norma DIN 3971



**SERIE COSTRUTTIVA
AD ESAURIMENTO**

M	Z	CODICE	d _o	d _a	D _m	D _f	B	L _m	A	Q _m	Tolleranza min.	Q _m max	Kg
1	16	37101116	16	17	12	4	4	7	12,28	17	-0,02	0,02	
	18	37101118	18	19	14	4	4	7	12,31	18	-0,02	0,02	
	20	37101120	20	21	16	4	4,5	8	13,66	20	-0,02	0,02	
	22	37101122	22	23	18	5	5	8	14,01	21	-0,02	0,02	
	25	37101125	25	26	20	5	5,5	8	14,87	23	-0,02	0,02	
	28	37101128	28	29	20	5	6	9	17,74	27	-0,02	0,02	
	32	37101132	32	33	22	5	7	12	20,44	31	-0,02	0,02	
1,5	16	37151116	24	25,5	18	6	5,5	10	17,6	25	-0,02	0,02	
	18	37151118	27	28,5	20	8	6	12	20,47	29	-0,02	0,02	
	20	37151120	30	31,5	22	8	6,5	12	21,33	31	-0,02	0,02	
	22	37151122	33	34,5	24	8	7	12	22,19	33	-0,02	0,02	
	25	37151125	37,5	39	28	8	8,8	13,5	24,64	37	-0,03	0,03	
	28	37151128	42	43,5	30	12	9	14	28,1	41	-0,03	0,03	
	32	37151132	48	49,5	36	12	10	16	29,82	46	-0,03	0,03	
2	16	37201116	32	34	24	8	7	14	23,92	34	-0,02	0,02	
	18	37201118	36	38	28	8	7,5	15	25,3	37	-0,03	0,03	
	20	37201120	40	42	28	8	8	15	24,67	38	-0,03	0,03	
	22	37201122	44	46	30	12	9	16	28,37	43	-0,03	0,03	
	25	37201125	50	52	32	12	11	16	29,75	46	-0,03	0,03	
	28	37201128	56	58	36	12	12	18	34,47	53	-0,03	0,03	
	32	37201132	64	66	40	14	13	20	38,2	60	-0,03	0,03	
2,5	16	37251116	40	43	30	12	8	14	25,92	39	-0,03	0,03	
	18	37251118	45	48	34	12	9	15	28,13	43	-0,03	0,03	
	20	37251120	50	53	35	12	10	18	32,34	49	-0,03	0,03	
	22	37251122	55	58	42	14	11	18	33,55	52	-0,03	0,03	
	25	37251125	62,5	65,5	46	14	12	20	34,5	56	-0,03	0,03	
	28	37251128	70	73	48	14	14	22	40,17	64	-0,03	0,03	
	32	37251132	80	83	52	16	16	22	43,58	71	-0,03	0,03	

MATERIALE **C 45 UNI 7847**

Disegni CAD disponibili sul sito
www.chiaravalli.com

Quantità, disponibilità e prezzi
con B2B Chiaravalli



COPPIE CONICHE PER TRASMISSIONI TRA ASSI ORTOGONALI a norma **DIN 3971**


COPPIE CONICHE PER TRASMISSIONI TRA ASSI ORTOGONALI RAPPORTO DI INGRANAGGIO 1:1

RAPPORTO DI INGRANAGGIO 1:1

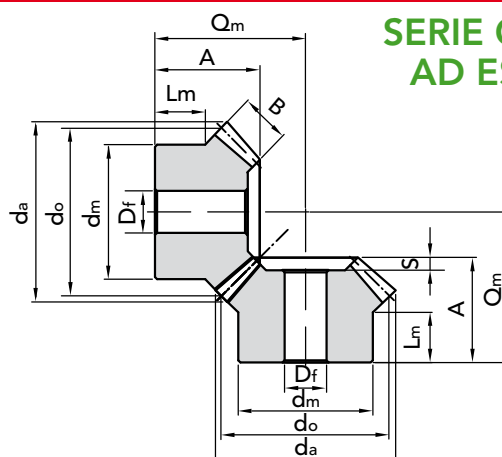
Ingranaggi conici a denti dritti con dimensionamento secondo **DIN 3971**

Dentatura corretta con spostamento di profilo e bombatura longitudinale del dente.

Angolo di pressione: 20°

Dentatura secondo norma DIN 3971

**SERIE COSTRUTTIVA
AD ESAURIMENTO**



M	Z	CODICE	d _o	d _a	D _m	D _f	B	L _m	A	S	Q _m	Tolleranza min.	Q _m max	Kg
3	16	37301116	48	51,5	36	12	12	16	31,85	4	46	-0,03	0,03	
	18	37301118	54	57,5	40	14	14	18	36,24	4	52	-0,03	0,03	
	20	37301120	60	63,5	45	14	16	20	37,63	4	55	-0,03	0,03	
	22	37301122	66	69,5	50	16	16	20	37,7	4	58	-0,03	0,03	
	25	37301125	75	78,5	50	16	16	24	45,29	4	70	-0,03	0,03	
	28	37301128	84	87,5	55	16	18	25	48,21	4	76	-0,03	0,03	
	32	37301132	96	99,5	66	16	20	25	49,63	4	82	-0,04	0,04	
3,5	16	37351116	56	60	40	14	14	18	35,5	5	52	-0,03	0,03	
	18	37351118	63	67	45	14	16	18	38,4	5	57	-0,03	0,03	
	20	37351120	70	74	50	16	18	22	44,3	5	65	-0,03	0,03	
	22	37351122	77	81	55	16	20	22	46,21	5	69	-0,03	0,03	
	25	37351125	87,5	91,5	60	16	20	25	48,07	5	76	-0,04	0,04	
	28	37351128	98	102	65	16	22	25	50,25	5	82	-0,04	0,04	
	32	37351132	112	116	75	20	25	25	55,37	5	92	-0,04	0,04	
4	16	37401116	64	69	48	16	15	22,5	45,5	6	65	-0,03	0,03	
	18	37401118	72	77	55	16	18	25,5	49,55	6	71	-0,03	0,03	
	20	37401120	80	85	60	16	20	27	49,97	6	74	-0,03	0,03	
	22	37401122	88	92	62	16	22	27	55,38	6	82	-0,04	0,04	
	25	37401125	100	105	70	20	24	25	54,84	6	86	-0,04	0,04	
	28	37401128	112	117	80	20	26	25	55,28	6	91	-0,04	0,04	
	32	37401132	128	133	90	20	28	30	59,75	6	102	-0,04	0,04	
5	16	37501116	80	86	60	16	18	25	50,14	7	75	-0,03	0,03	
	18	37501118	90	96	63	16	20	30	54,56	7	83	-0,04	0,04	
	20	37501120	100	106	70	20	22	30	59,99	7	92	-0,04	0,04	
	22	37501122	110	116	80	20	24	30	60,41	7	96	-0,04	0,04	
	25	37501125	125	131	85	20	28	35	69,71	7	110	-0,04	0,04	
	28	37501128	140	146	90	20	30	38	74,67	7	121	-0,04	0,04	
	32	37501132	160	166	100	20	32	45	85,16	7	140	-0,04	0,04	

MATERIALE **C 45 UNI 7847**

Disegni CAD disponibili sul sito
www.chiaravalli.com

Quantità, disponibilità e prezzi
con B2B Chiaravalli





COPPIE CONICHE PER TRASMISSIONI TRA ASSI ORTOGONALI a norma **DIN 3971**

RAPPORTO DI INGRANAGGIO 1:2

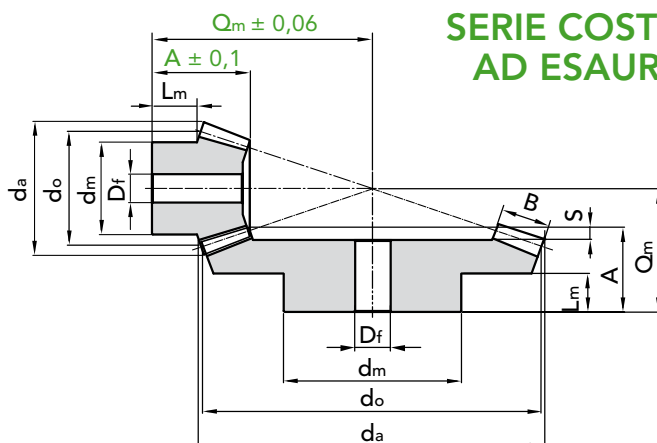
Ingranaggi conici a denti dritti con dimensionamento secondo DIN 3971

Dentatura corretta con spostamento di profilo e bombatura longitudinale del dente.

Angolo di pressione: 20°

Dentatura secondo norma DIN 3971

**SERIE COSTRUTTIVA
AD ESAURIMENTO**



M	Z	CODICE	d _o	d _a	D _m	D _f	B	L _m	A	S	Q _m	Tolleranza Q _m min. max.	Kg
1	16	37101216	16	18	12	4	6	5	11,78		22	-0,02 0,02	
	32	38101232	32	32	18	5	6	10	18,04	2	23	-0,02 0,02	
1,5	16	37151216	24	27	18	8	10	10,5	21,53		36	-0,03 0,03	
	32	38151232	48	48	30	8	10	14	24,97	3	32	-0,03 0,03	
2	16	37201216	32	36	24	8	12	11	24,56		45	-0,03 0,03	
	32	38201232	64	64,5	36	12	12	13	28,08	4	38	-0,03 0,03	
2,5	16	37251216	40	45,5	32	12	15	15	32,45		58	-0,03 0,03	
	32	38251232	80	80,5	48	16	15	18	37,6	5	50	-0,03 0,03	
3	16	37301216	48	55	36	14	18	14	34,34	3	65	-0,04 0,04	
	32	38301232	96	97	60	14	18	20	40,12	5	55	-0,04 0,04	
3,5	16	37351216	56	64	42	14	22	18	42,1	3	77	-0,04 0,04	
	32	38351232	112	113	70	16	22	22	45,06	6	62	-0,04 0,04	
4	16	37401216	64	73	48	14	24	20	45,13	4	86	-0,04 0,04	
	32	38401232	128	129	80	20	24	25	50,16	7	70	-0,04 0,04	
5	16	37501216	80	91	56	16	30	25	59,91	5	111	-0,04 0,04	
	32	38501232	160	161	100	20	30	30	60,2	8	85	-0,04 0,04	

MATERIALE **C 45 UNI 7847**

Disegni CAD disponibili sul sito
www.chiaravalli.com

Quantità, disponibilità e prezzi
con B2B Chiaravalli



COPPIE CONICHE PER TRASMISSIONI TRA ASSI ORTOGONALI a norma **DIN 3971**


COPPIE CONICHE PER TRASMISSIONI TRA ASSI ORTOGONALI RAPPORTO DI INGRANAGGIO 1:3

RAPPORTO DI INGRANAGGIO 1:3

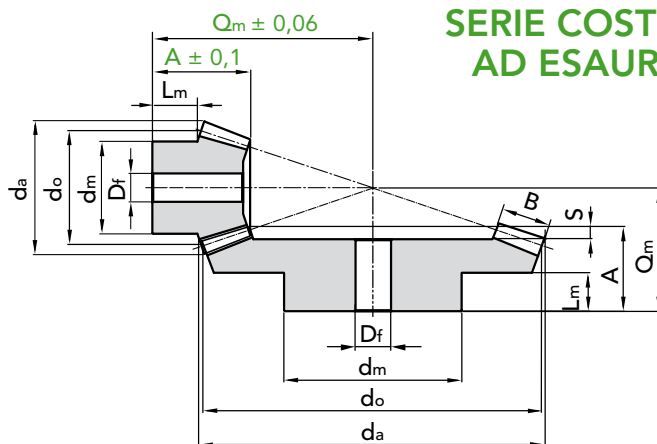
Ingranaggi conici a denti dritti con dimensionamento secondo DIN 3971

Dentatura corretta con spostamento di profilo e bombatura longitudinale del dente.

Angolo di pressione: 20°

Dentatura secondo norma DIN 3971

**SERIE COSTRUTTIVA
AD ESAURIMENTO**



M	Z	CODICE	d _o	d _a	D _m	D _f	B	L _m	A	S	Q _m	Tolleranza Q _m min. max	Kg
1	16	37101316	16	18	12	4	8	7,3	15,91		32	-0,03 0,03	
	48	38101348	48	47,5	26	8	8	12	21,85	2,5	27	-0,03 0,03	
1,5	16	37151316	24	27,5	18	8	10	9	20,1		46	-0,04 0,04	
	48	38151348	72	71,5	46	12	10	14	25,68	3	34	-0,04 0,04	
2	16	37201316	32	37	25	10	14	12,8	27,96		62	-0,04 0,04	
	48	38201348	96	95,5	55	16	14	17	32,11	4	43	-0,04 0,04	
2,5	16	37251316	40	46,3	32	12	18	15,6	34,92		77	-0,05 0,05	
	48	38251348	120	119,5	70	20	18	20	40,54	5	54	-0,05 0,05	
3	16	37301316	48	55,5	38	14	22	16,3	39,88	3	90	-0,05 0,05	
	48	38301348	144	144	80	20	22	20	44,96	6	61	-0,05 0,05	
3,5	16	37351316	56	65	48	16	25	18,6	44,91	3	104	-0,05 0,05	
	48	38351348	168	168	90	20	25	25	50,09	7	69	-0,05 0,05	
4	16	37401316	64	74,5	52	16	28	18	47,93	4	116	-0,06 0,06	
	48	38401348	192	192	100	20	28	25	55,22	7	77	-0,06 0,06	
5	16	37501316	80	93	63	16	35	27	64,92	4	150	-0,06 0,06	
	48	38501348	240	240,5	140	20	35	30	64,78	9	92	-0,06 0,06	

MATERIALE **C 45 UNI 7847**

Disegni CAD disponibili sul sito
www.chiaravalli.com

Quantità, disponibilità e prezzi
con B2B Chiaravalli





COPPIE CONICHE PER TRASMISSIONI TRA ASSI ORTOGONALI a norma **DIN 3971**

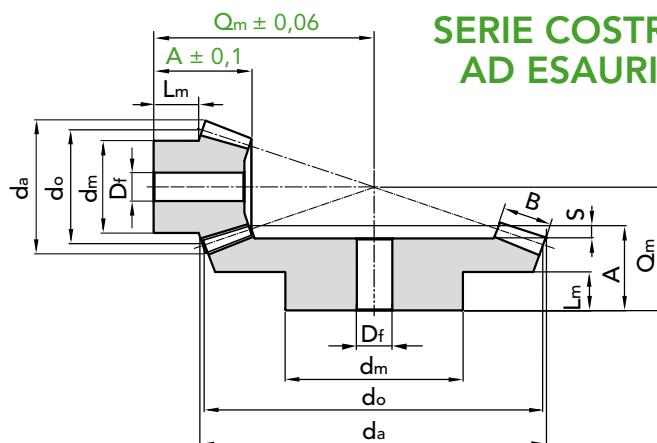
RAPPORTO DI INGRANAGGIO 1:4

Ingranaggi conici a denti diritti con dimensionamento secondo DIN 3971

Dentatura corretta con spostamento di profilo e bombatura longitudinale del dente.

Angolo di pressione: 20°

Dentatura secondo norma DIN 3971



**SERIE COSTRUTTIVA
AD ESAURIMENTO**

M	Z	CODICE	d_o	d_a	D_m	D_f	B	L_m	A	S	Q_m	Tolleranza Q_m		Kg
												min.	max.	
1	16	37101416	16	18	14	4	10	7,75	17,94		40	-0,04	0,04	
	64	38101464	64	63,5	38	8	10	12	21,69	2,5	27	-0,04	0,04	
1,5	16	37151416	24	27,5	20	8	12	12,45	25,08		61	-0,05	0,05	
	64	38151464	96	95,5	56	16	12	15	30,35	3	39	-0,05	0,05	
2	16	37201416	32	37	26	10	16	11,2	28,11		76	-0,05	0,05	
	64	38201464	128	127,5	75	16	16	16	32,47	4	44	-0,05	0,05	
2,5	16	37251416	40	46,5	32	14	20	14	35,13		95	-0,06	0,06	
	64	38251464	160	159,5	90	20	20	20	40,58	5	55	-0,06	0,06	
3	16	37301416	48	56	40	14	25	13	39,12	2	110	-0,06	0,06	
	64	38301464	192	191,5	100	20	25	20	44,93	6	62	-0,06	0,06	
3,5	16	37351416	56	66	48	16	28	15	44,19	3	128	-0,07	0,07	
	64	38351464	224	223,5	120	20	28	30	59,82	7	80	-0,07	0,07	
4	16	37401416	64	75	52	16	32	20,5	54,22	3	150	-0,07	0,07	
	64	38401464	256	255,5	140	20	32	35	70,93	8	94	-0,07	0,07	
5	16	37501416	80	94,5	65	16	36	22,1	60,44	4	184	-0,08	0,08	
	64	38501464	320	320	170	20	36	35	75,24	10	105	-0,08	-0,08	

MATERIALE **C 45 UNI 7847**

Disegni CAD disponibili sul sito
www.chiaravalli.com

Quantità, disponibilità e prezzi
con B2B Chiaravalli





GLEASON SYSTEM

La serie degli ingranaggi conici con dentatura spirale sistema "GLEASON" costituisce una ottimizzazione degli assortimenti di coppie coniche unificate.

Per il dimensionamento di massima e per la definizione delle caratteristiche geometriche i criteri adottati risultano quanto più possibile aderenti alla Normativa Internazionale mentre per la scelta dei dati nominali qualificanti è stata adottata una progressione secondo la serie dei numeri normali stabiliti dalle norme **DIN 323** ed **ISO R3/R17**.

La dentatura spirale conforme al sistema "GLEASON" è frutto di un progetto specifico mirato al conseguimento di caratteristiche funzionali ottimizzate rispetto a parametri geometrici spesso in contrasto tra di loro.

Il dimensionamento qualificante della dentatura, riguarda in particolare:

- La scelta di una altezza del dente ribassata.
- La correzione con spostamento di profilo
- L'adozione di un fondo dente costante: $\alpha = 20^\circ$
- Il gioco di fondo dente costante lungo la fascia dentata ed altri accorgimenti di natura geometrica.

La presente serie di ingranaggi conici con dentatura spirale è destinata all'impiego generico nell'impiantistica e nella meccanica generale per cui il progetto è stato concepito per privilegiare le prestazioni meccaniche normalmente richieste da questo settore e particolare cura è stata posta nella definizione degli elementi geometrici che determinano il fattore di ricoprimento della dentatura e le reazioni vincolari da cui dipende il carico sui supporti della coppia dentata.

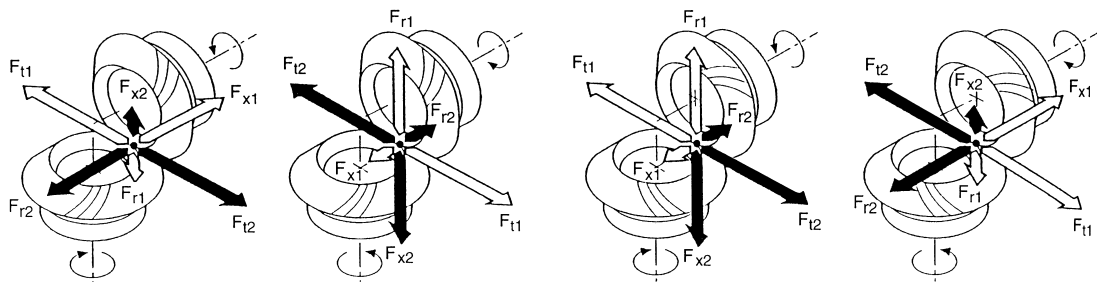
Per la loro natura gli ingranaggi conici con dentatura spirale sono destinati ad un impiego più qualificante che non quello delle coppie coniche a denti dritti.

Ovviamente e nell'ambito della sua tradizionale collaborazione tecnica con gli utilizzatori finali, l'ufficio tecnico della CHIARAVALLI GROUP SpA è a disposizione per fornire i suggerimenti riguardanti casi e problematiche più specifiche.

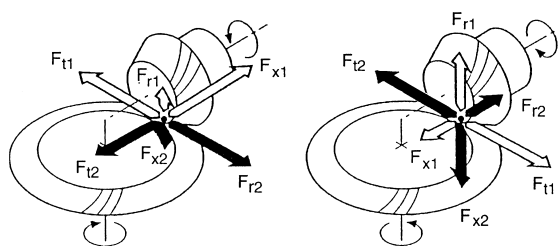


Direzioni e versi delle forze agenti su ingranaggio conico spirale

R. 1:1



R. 1:2



pignone con elica sinistrorsa come ruota motrice

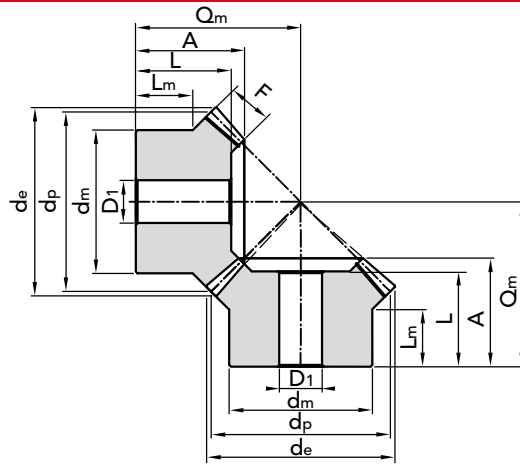


ruota dentata con elica destrorsa come ruota mossa



RAPPORTO 1:1

GLEASON SYSTEM



M	Z	CODICE SX	CODICE DX	d _p	d _m	D ₁	F	d _e	L _m	L	A	Q _m	Kg
1,5	16	31151116	31151117	24	18	8	6	25,3	9	16	16,7	24	
	20	31151120	31151121	30	22	8	7	31,3	10	18	19,4	29	-0,05
	25	31151125	31151126	37,5	28	8	8	38,8	11,5	21	22,5	35	-0,1
	30	31151130	31151131	45	32	10	10	46,3	11	23	25,1	40	
2	16	31201116	31201117	32	25	10	9	34	9,45	16,9	19,9	29	0,06
	20	31201120	31201121	40	32	10	12	42	11,95	21,7	24,9	36	-0,05
	25	31201125	31201126	50	40	12	14	52	11,9	24,8	27,4	42	-0,1
	30	31201130	31201131	60	50	12	16	62	12,95	26,9	29,9	48	0,42
2,5	16	31251116	31251117	40	32	12	10	42,5	13	21,8	24,8	37	0,13
	20	31251120	31251121	50	40	12	12	52,5	16	26,7	30,2	46	-0,05
	25	31251125	31251126	62,5	50	15	15	65	16	29,9	33,2	53	-0,1
	30	31251130	31251131	75	55	15	18	77,5	16	31,8	35	59	0,69
3	16	31301116	31301117	48	40	15	12	51	16	25,8	29,4	44	0,23
	20	31301120	31301121	60	45	15	18	63	13,5	30,7	34,5	51	-0,076
	25	31301125	31301126	75	55	15	20	78	16	33,7	37,5	60	-0,127
	30	31301130	31301131	90	60	20	22	93	19	35,8	39,5	68	0,99
4	16	31401116	31401117	64	50	15	15	68	17,75	30,8	36	56	0,51
	20	31401120	31401121	80	60	18	17	84	18	32,5	37,5	64	-0,102
	25	31401125	31401126	100	70	20	21	104	18	35,2	40,4	74	-0,152
	30	31401130	31401131	120	80	25	25	124	16	38,1	43,2	84	2,10
5	16	31501116	31501117	80	60	20	17	85	18,9	35,5	41,9	68	0,88
	20	31501120	31501121	100	70	20	21	105	18,5	37,7	44,8	78	-0,127
	25	31501125	31501126	125	90	20	26	130	18,5	47,8	47,8	90	-0,178
	30	31501130	31501131	150	110	30	32	155	18	45,7	52,5	103	4,25

MATERIALE C 45 UNI 7847

Disegni CAD disponibili sul sito
www.chiaravalli.com

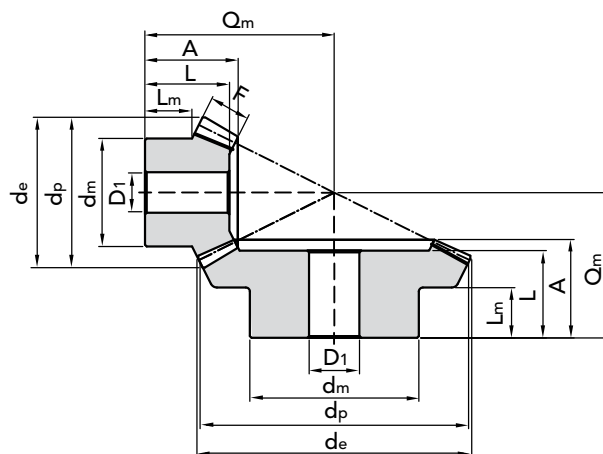
Quantità, disponibilità e prezzi
con B2B Chiaravalli





RAPPORTO 1:2

GLEASON SYSTEM



M	Z	CODICE SX	CODICE DX	d_p	d_m	D_1	F	d_e	L_m	L	A	Q_m	Kg
1,5	16	31151216		24	20	10	8	26,5	9,5	17	18,6	35	-0,05
												-0,1	
1,5	32		31151232	48	32	12	8	48,3	10	18	20	28	-0,05
												-0,1	
2	16	31201216		32	27	10	10	35,5	11,7	21	22,5	45	-0,05
												-0,1	0,09
2	32		31201232	64	40	12	10	64,5	10	21,5	24,1	35	-0,05
												-0,1	0,32
2,5	16	31251216		40	32	12	12	44,5	14	25,1	27,5	56	-0,05
												-0,1	0,17
2,5	32		31251232	80	50	15	12	80,5	15	25,9	29,2	43	-0,05
												-0,1	0,57
3	16	31301216		48	40	15	15	53,5	12	25,2	28,4	62	-0,076
												-0,127	0,25
3	32		31301232	96	60	15	15	97	15	29,8	34,6	51	-0,076
												-0,127	1,03
4	16	31401216		64	50	20	20	71,5	13,5	32,2	36,2	81	-0,102
												-0,152	0,52
4	32		31401232	128	80	20	20	129	23	38,7	44,2	66	-0,102
												-0,152	2,21
5	16	31501216		80	60	20	25	89,5	21	45,3	50	106	-0,127
												-0,178	1,16
5	32		31501232	160	90	25	25	162	27	46,8	53,7	81	-0,127
												-0,178	2,79

MATERIALE C 43 UNI 7847

Disegni CAD disponibili sul sito
www.chiaravalli.comQuantità, disponibilità e prezzi
con B2B Chiaravalli



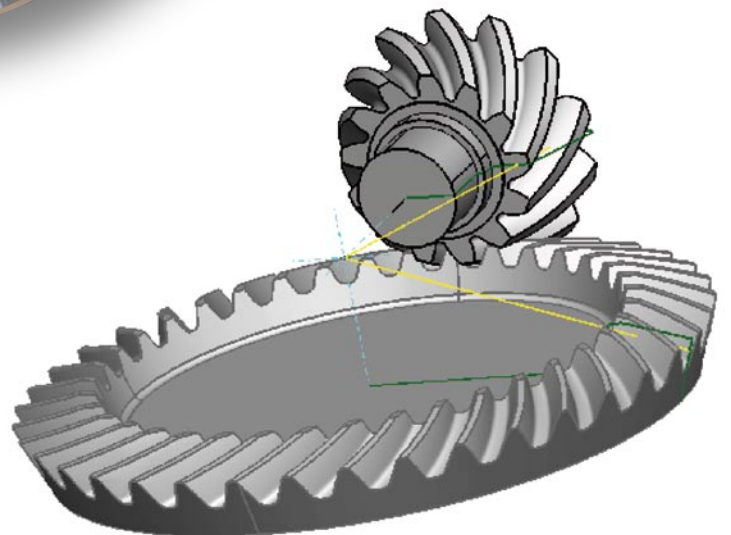
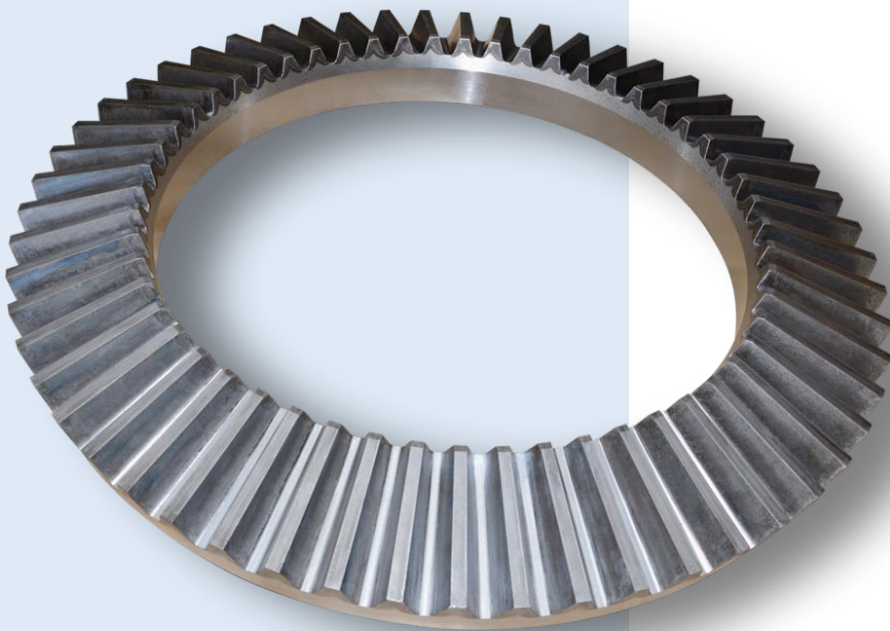
PRODUZIONI SPECIALI A RICHIESTA

PRODUZIONI SPECIALI A RICHIESTA





Dentatura conica
elicoidale GLEASON SYSTEM
a denti diritti o spiroidale
temprati o dolci
con dimensioni minime da
 \varnothing 150 mm a massimo \varnothing 2200 mm
in qualità **Classe 7**
secondo **DIN 3962**



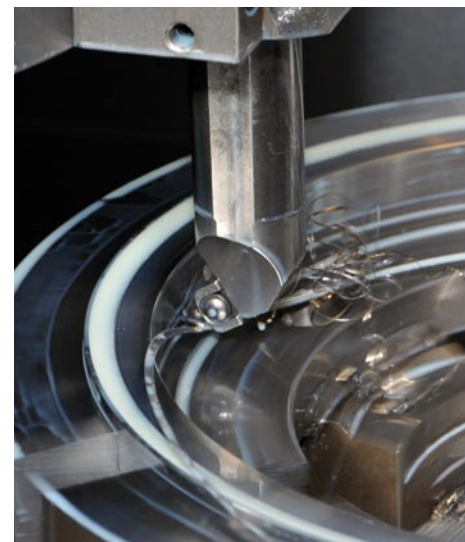


IL NOSTRO PARCO MACCHINE

IL NOSTRO PARCO **MACCHINE**



Un parco macchine
modernissimo,
aggiornato
costantemente
con importanti
investimenti annuali
programmati.





Una vasta gamma di macchine di misura tridimensionali per assicurare una qualità certificata.