



ЦЕПИ • ЗВЕЗДОЧКИ • ШКИВЫ • МУФТЫ



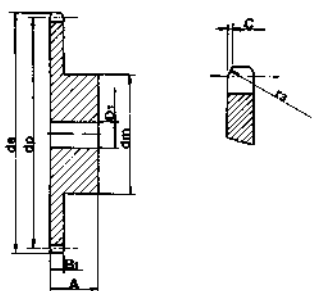
Звездочка со ступицей и без ступицы под расточку	1	Шкив для зубчатых ремней под расточку	84
Звездочка со ступицей и без ступицы для цепи ASA	18	Шкив для зубчатых ремней под расточку. Тип MXL; XL; L; H; XH; XXH Экспортный вариант	87
Звездочка для применения двух однорядных цепей	24	Шкив для зубчатых ремней под установку TAPER LOCK® «втулка». Тип L; H	92
Звездочка со ступицей из нержавеющей стали	25	Заготовка для зубчатых шкивов	97
Звездочка со ступицей с закаленным зубом	25	Шкив для ремней HTD®	98
Звездочка со ступицей с закаленным зубом + посадочный диаметр на вал	26	Шкив HTD® под расточку	99
Звездочка со ступицей с закаленным зубом + посадочный диаметр на вал со шпонкой	27	Шкив HTD® под посадочный диаметр через TAPER LOCK® «втулка»	107
Звездочка со ступицей под втулку TAPER LOCK®	29	Заготовка для изготовления шкивов HTD®	113
Звездочка со ступицей под расточку из материала чугуна: G20 UNI 5007	31	Шкив для ремней серии GT® под расточку	114
Звездочка без ступицы для цепей транспортных и элеваторных	33	Заготовка для изготовления шкивов GT®	117
Звездочка без ступицы под расточку	34	Шкив для ремней. Шаг «Т»	118
Звездочка со ступицей для цепей транспортных и элеваторных	35	Шкив под расточку. Шаг ремня «Т»	119
Звездочка в комплектации с подшипником	36	Заготовка для изготовления шкивов. Шаг «Т»	123
Натяжное устройство для цепей. Тип RCT-T	37	Шкив «СТ» для ремней. Шаг «АТ»	124
Натяжное устройство для цепей. Тип RCT-L	38	Шкив «СТ» под расточку. Шаг ремня «АТ»	125
Натяжное устройство для цепей. Тип RCT-LP	39	Заготовка «СТ» для изготовления шкивов. Шаг «АТ»	129
Натяжное устройство для цепей. Тип RCT-TP	40	Фиксирующие пластины конечных зубчатых ремней	130
Натяжное устройство для цепей. Тип RCT-RU	41	Шкив для ремней Micro-V под посадочный диаметр через TAPER LOCK® «втулка»	131
Звездочка с подшипником для натяжного устройства. Тип RCT-R	42	Шкив Micro-V	132
Цепь роликовая европейского стандарта ISO	43	Шкив для клиновых ремней	134
Цепь роликовая европейского стандарта ISO	43	Шкив под расточку. Тип ремня SPA, SPB, SPC	135
Цепь роликовая американского стандарта ANSI	44	Шкив для клиновых ремней под посадочный диаметр через TAPER LOCK® «втулка»	142
Цепь роликовая усиленная	44	Шкив под TAPER LOCK® «втулка». Тип ремня SPZ, SPA, SPB, SPC	143
Цепь роликовая из нержавеющей и никелированной стали европейского стандарта	45	Шкив для клиновых ремней с посадочным диаметром. Тип ремня SPA, SPB, SPC	154
Цепь роликовая с прямыми пластинами	45	Регулируемый шкив для клиновых ремней. Посадка на вал через TAPER LOCK® «втулка»	162
Цепь роликовая с поллой втулкой	46	Фланцы. Ограничители ремня для шкивов	164
Цепь роликовая европейского стандарта	46	Характеристика фланцев	165
Цепь транспортерная	48	Приварная ступица под втулку TAPER LOCK®	166
Направляющие скольжения цепей	50	Ступицы под соединение болтами под втулку TAPER LOCK®	166
Направляющие скольжения цепей с профилем жесткости	52	Ступицы под расточку	167
Зубчатое цилиндрическое колесо	53	Адаптер для TAPER LOCK® «втулка»	167
Зубчатое колесо без ступицы	55	Втулка коническая TAPER LOCK®. Тип RCB®	168
Рейка зубчатая	56	Муфта быстрозажимная	169
Коническая шестеренка с прямым зубом	57	Муфта кулачковая с упругим элементом. Тип GIFLEX®	188
Коническая шестеренка с прямым зубом СЕРИЯ СН	59	Муфта зубчатая с полиамидной гильзой. Тип GIFLEX®	193
Коническая шестеренка с прямым зубом	60	Муфта зубчатая со стальной гильзой. Тип GIFLEX®	195
Ортогональная коническая шестеренка	63	Плита подмоторная	197
Ортогональная коническая шестеренка со спиральными зубьями	68	Двухопорные подшипниковые узлы. Тип RCM	198
Шкив для ремня POLY CHAIN® GT® установка TAPER LOCK® «втулка»	71		
Заготовка для изготовления шкивов POLY CHAIN® GT®	77		
Шкив для зубчатых ремней под расточку. Тип MXL; XL; L; H; XH; XXH	78		



ЗВЕЗДОЧКА СО СТУПИЦЕЙ ПОД РАСТОЧКУ

5 x 2.5 мм

DIN 8187 - ISO/R 606



Параметры звездочки

r_3	5 мм
C	0,6 мм
Толщина зуба B_1	2,3 мм

Параметры применяемой цепи

Шаг цепи	5 мм
Внутреннее расстояние между пластинами	2,5 мм
Диаметр ролика цепи \emptyset	3,2 мм

Материал: C 45 UNI 7845

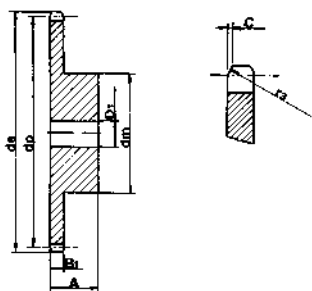
Для цепи однорядной

Z	d_e	d_p	d_m	D_1	A
8	15.2	13.06	7	4	10
9	16.8	14.62	8	5	10
10	18.3	16.18	9	5	10
11	19.9	17.75	11	6	10
12	21.5	19.32	12	6	10
13	23.0	20.89	14	6	10
14	24.6	22.47	15	6	10
15	26.2	24.04	16	6	10
16	27.8	25.63	18	8	13
17	29.4	27.20	18	8	13
18	30.9	23.79	18	8	13
19	32.5	30.38	18	8	13
20	34.1	31.96	18	8	13
21	35.7	33.54	20	8	13
22	37.3	35.13	20	8	13
23	38.9	36.72	20	8	13
24	40.5	38.30	20	8	13
25	42.0	39.89	20	8	13
26	43.6	41.48	25	8	15
27	45.2	43.07	25	8	15
28	46.8	44.65	25	8	15
29	48.4	46.25	25	8	15
30	50.0	47.83	25	8	15
31	51.6	49.42	30	8	15
32	53.2	51.01	30	8	15
33	54.8	52.60	30	8	15
34	56.3	54.19	30	8	15
35	57.9	55.78	30	8	15
36	59.5	57.37	30	8	15
37	61.1	58.96	30	8	15
38	62.7	60.54	30	8	15
39	64.3	62.13	30	8	15
40	65.9	63.73	30	8	15

ЗВЕЗДОЧКА БЕЗ СТУПИЦЫ ПОД РАСТОЧКУ

5 x 2.5 мм

DIN 8187 - ISO/R 606



Параметры звездочки

r_3	5 мм
C	0,6 мм
Толщина зуба B_1	2,3 мм

Параметры применяемой цепи

Шаг цепи	5 мм
Внутреннее расстояние между пластинами	2,5 мм
Диаметр ролика цепи \emptyset	3,2 мм

Для цепи однорядной

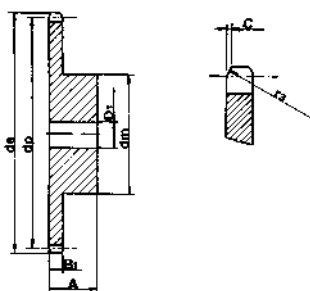
Для цепи однорядной

Z	d_e	d_p	D_1	Z	d_e	d_p	D_1
8	15.2	13.06	4	44	72.2	70.09	8
9	16.8	14.62	4	45	73.8	71.68	8
10	18.3	16.18	4	46	75.4	73.27	8
11	19.9	17.75	5	47	77.0	74.86	8
12	21.5	19.32	5	48	78.6	76.45	8
13	23.0	20.89	5	49	80.2	78.03	8
14	24.6	22.47	5	50	81.8	79.63	8
15	26.2	24.04	5	51	83.4	81.22	10
16	27.8	25.63	6	52	85.0	82.81	10
17	29.4	27.20	6	53	86.6	84.40	10
18	30.9	28.79	6	54	88.1	85.97	10
19	32.5	30.38	6	55	89.7	87.58	10
20	34.1	31.96	6	56	91.3	89.17	10
21	35.7	33.54	8	57	92.9	90.76	10
22	37.3	35.13	8	58	94.5	92.35	10
23	38.9	36.72	8	59	96.1	93.94	10
24	40.5	38.30	8	60	97.7	95.53	10
25	42.0	39.89	8	62	100.9	98.72	12
26	43.6	41.48	8	64	104.1	101.90	12
27	45.2	43.07	8	65	105.6	103.49	12
28	46.8	44.65	8	66	107.2	105.08	12
29	48.4	46.25	8	68	110.4	108.26	12
30	50.0	47.83	8	70	113.6	111.44	12
31	51.6	49.42	8	72	116.8	114.63	12
32	53.2	51.01	8	75	121.6	119.40	12
33	54.8	52.60	8	76	123.1	120.99	12
34	56.3	54.19	8	78	126.3	124.17	12
35	57.9	55.78	8	80	129.5	127.35	12
36	59.5	57.37	8	85	137.5	135.31	14
37	61.1	58.96	8	90	145.4	143.27	14
38	62.7	60.54	8	95	153.4	151.22	14
39	64.3	62.13	8	100	161.3	159.18	14
40	65.9	63.73	8	110	177.2	175.09	14
41	67.5	65.31	8	114	183.6	181.46	14
42	69.1	66.91	8	120	193.2	191.01	14
43	70.6	68.49	8	125	201.1	198.96	14



6 x 2.8 мм

DIN 8187 - ISO/R 606



Параметры звездочки

r_3	6 мм
C	0,7 мм
Толщина зуба B_1	2,6 мм

Параметры применяемой цепи

Шаг цепи	6 мм
Внутреннее расстояние между пластинами	2,8 мм
Диаметр ролика цепи \emptyset	4 мм

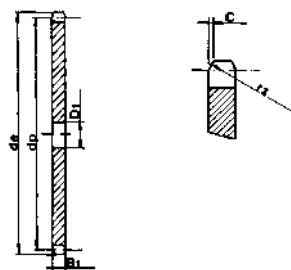
Материал: С 45 UNI 7845

ЗВЕЗДОЧКА СО СТУПЦЕЙ ПОД РАСТОЧКУ ДЛЯ ЦЕПИ 04В

Для цепи		04В-1			
Z	d_e	d_o	d_m	D_1	A
8	18.0	15.67	9.8	5	10
9	19.9	17.54	11.5	5	10
10	21.7	19.42	13	6	10
11	23.6	21.30	14	6	10
12	25.4	23.18	16	6	10
13	27.3	25.05	18	8	10
14	29.2	26.96	20	8	10
15	31.0	28.86	20	8	10
16	33.0	30.76	20	8	13
17	35.0	32.65	20	8	13
18	36.9	34.55	20	8	13
19	38.8	36.44	20	8	13
20	40.7	38.34	20	8	13
21	42.6	40.25	25	8	13
22	44.5	42.16	25	8	13
23	46.4	44.06	25	8	13
24	48.3	45.96	25	8	13
25	50.2	47.87	25	8	13
26	52.1	49.76	30	8	15
27	54.0	51.67	30	8	15
28	55.9	53.58	30	8	15
29	57.8	55.50	30	8	15
30	59.8	57.42	30	8	15
31	61.7	59.31	30	8	15
32	63.6	61.21	30	8	15
33	65.5	63.11	30	8	15
34	67.4	65.02	30	8	15
35	69.3	66.93	30	8	15
36	71.2	68.84	30	8	15
37	73.1	70.75	30	8	15
38	75.0	72.66	30	8	15
39	76.9	74.57	30	8	15
40	78.9	76.47	30	8	15
45	88.5	86.01	40	10	16
50	98.0	95.55	50	12	20
57	111.4	108.93	50	12	20
76	147.6	145.19	60	12	20

6 x 2.8 мм

DIN 8187 - ISO/R 606



Параметры звездочки

r_3	6 мм
C	0,7 мм
Толщина зуба B_1	2,6 мм

Параметры применяемой цепи

Шаг цепи	6 мм
Внутреннее расстояние между пластинами	2,8 мм
Диаметр ролика цепи \emptyset	4 мм

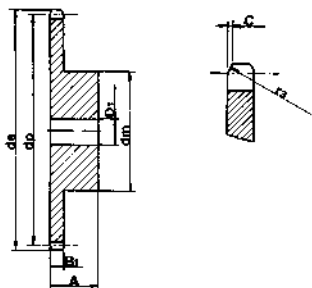
ЗВЕЗДОЧКА СО СТУПЦЕЙ ПОД РАСТОЧКУ ДЛЯ ЦЕПИ 04В

Для цепи		04В-1		Для цепи		04В-1	
Z	d_e	d_o	D_1	Z	d_e	d_o	D_1
8	18.0	15.67	5	44	86.6	84.10	10
9	19.9	17.54	5	45	88.5	86.01	10
10	21.7	19.42	6	46	90.4	87.92	10
11	23.6	21.30	6	47	92.3	89.93	10
12	25.4	23.18	6	48	94.2	91.74	10
13	27.3	25.05	8	49	96.1	93.64	10
14	29.2	26.96	8	50	98.0	95.55	10
15	31.0	28.86	8	51	99.9	97.46	12
16	33.0	30.76	8	52	101.8	99.37	12
17	35.0	32.65	8	53	103.7	101.27	12
18	36.9	34.55	8	54	105.6	103.17	12
19	38.8	36.44	8	55	107.6	105.08	12
20	40.7	38.34	8	56	109.5	107.00	12
21	42.6	40.25	8	57	111.4	108.93	12
22	44.5	42.16	8	58	113.3	110.82	12
23	46.4	44.06	8	59	115.2	112.71	12
24	48.3	45.96	8	60	117.1	114.62	12
25	50.2	47.87	8	62	120.9	118.45	14
26	52.1	49.76	8	64	124.7	122.27	14
27	54.0	51.67	8	65	126.6	124.18	14
28	55.9	53.58	8	66	128.5	126.09	14
29	57.8	55.50	8	68	132.4	129.91	14
30	59.8	57.42	8	70	136.2	133.73	14
31	61.7	59.31	8	72	140.0	137.55	16
32	63.6	61.21	8	75	145.7	143.28	16
33	65.5	63.11	8	76	147.6	145.19	16
34	67.4	65.02	8	78	151.5	149.01	16
35	69.3	66.93	8	80	155.3	152.82	16
36	71.2	68.84	8	85	164.8	162.37	16
37	73.1	70.75	8	90	174.4	171.92	16
38	75.0	72.66	8	95	183.9	181.47	16
39	76.9	74.57	8	100	193.5	191.01	16
40	78.9	76.47	8	110	212.6	210.11	16
41	80.8	78.38	10	114	220.2	217.75	16
42	82.7	80.28	10	120	231.7	229.20	16
43	84.7	82.19	10	125	241.2	238.75	16



1/4" x 1/8"

DIN 8188 - ASA 25 - ISO/R 606 - ANSI B 29.1



Параметры звездочки

r_3	6,4 мм
C	0,7 мм
Толщина зуба B_1	2,9 мм

Параметры применяемой цепи

Шаг цепи	6,35 мм
Внутреннее расстояние между пластинами	3,18 мм
Диаметр ролика цепи \emptyset	3,3 мм

Материал: С 45 UNI 7845

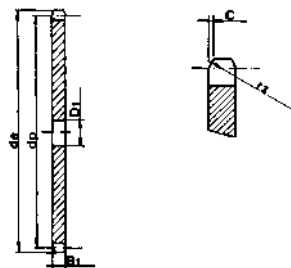
ЗВЕЗДОЧКА СО СТУПИЦЕЙ ПОД РАСТОЧКУ 25-1

Для цепи 25-1

Z	d_e	d_p	d_m	D_1	A
8	19.4	16.58	10	6	12
9	21.4	18.56	11.5	6	12
10	23.3	20.55	13	6	12
11	25.3	22.54	15	8	13
12	27.3	24.53	17	8	13
13	29.3	26.53	17	8	13
14	31.3	28.53	17	8	13
15	33.3	30.53	20	8	13
16	35.3	32.55	22	8	14
17	37.3	34.55	22	8	14
18	39.4	36.56	25	8	14
19	41.4	38.58	25	8	14
20	43.4	40.58	25	8	14
21	45.4	42.60	30	8	14
22	47.4	44.62	30	8	14
23	49.4	46.63	30	8	14
24	51.4	48.64	30	8	14
25	53.5	50.66	30	8	14
26	55.5	52.67	30	8	16
27	57.5	54.69	30	8	16
28	59.5	56.71	30	8	16
29	61.5	58.73	30	8	16
30	63.6	60.75	30	8	16
31	65.6	62.76	30	8	16
32	67.6	64.78	30	8	16
33	69.6	66.80	30	8	16
34	71.6	68.82	30	8	16
35	73.6	70.84	30	8	16
36	75.6	72.85	30	8	16
37	77.7	74.87	30	8	16
38	79.7	76.89	30	8	16
39	81.7	78.91	30	8	16
40	83.7	80.93	30	8	16

1/4" x 1/8"

DIN 8188 - ASA 25 - ISO/R 606 - ANSI B 29.1



Параметры звездочки

r_3	6,4 мм
C	0,7 мм
Толщина зуба B_1	2,9 мм

Параметры применяемой цепи

Шаг цепи	6,35 мм
Внутреннее расстояние между пластинами	3,18 мм
Диаметр ролика цепи \emptyset	3,3 мм

ЗВЕЗДОЧКА БЕЗ СТУПИЦЫ ПОД РАСТОЧКУ 25-1

Для цепи 25-1

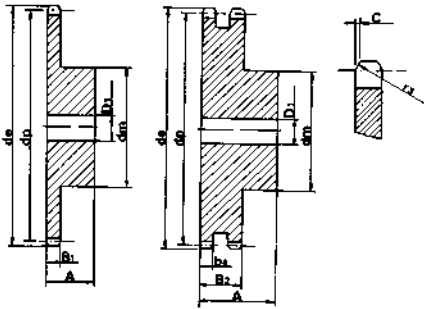
Для цепи 25-1

Z	d_e	d_p	D_1	Z	d_e	d_p	D_1
8	19.4	16.58	6	44	91.8	89.01	10
9	21.4	18.56	6	45	93.8	91.03	10
10	23.3	20.55	6	46	95.8	93.05	10
11	25.3	22.54	8	47	97.9	95.07	10
12	27.3	24.53	8	48	99.9	97.09	10
13	29.3	26.53	8	49	101.9	99.10	10
14	31.3	28.53	8	50	103.9	101.13	10
15	33.3	30.53	8	51	105.9	103.14	12
16	35.3	32.55	8	52	108.0	105.16	12
17	37.3	34.55	8	53	110.0	107.18	12
18	39.4	36.56	8	54	112.0	109.18	12
19	41.4	38.58	8	55	114.0	111.23	12
20	43.4	40.58	8	56	116.0	113.25	12
21	45.4	42.60	8	57	118.1	115.27	12
22	47.4	44.62	8	58	120.1	117.29	12
23	49.4	46.63	8	59	122.1	119.31	12
24	51.4	48.64	8	60	124.1	121.32	12
25	53.5	50.66	8	62	128.2	125.37	12
26	55.5	52.67	8	64	132.2	129.41	12
27	57.5	54.69	8	65	134.2	131.43	12
28	59.5	56.71	8	66	136.2	133.45	14
29	61.5	58.73	8	68	140.3	137.49	14
30	63.6	60.75	8	70	144.3	141.53	14
31	65.6	62.76	10	72	148.4	145.58	14
32	67.6	64.78	10	75	154.4	151.63	14
33	69.6	66.80	10	76	156.5	153.66	14
34	71.6	68.82	18	78	160.5	157.70	18
35	73.6	70.84	10	80	164.5	161.74	16
36	75.6	72.85	10	85	174.6	171.85	16
37	77.7	74.87	10	90	184.7	181.95	16
38	79.7	76.89	10	95	194.8	192.05	16
39	81.7	78.91	10	100	204.9	202.15	16
40	83.7	80.93	10	110	225.1	222.37	16
41	85.7	82.95	10	114	233.2	230.45	16
42	87.8	84.97	10	120	245.4	242.58	16
43	89.8	86.98	10	125	255.5	252.68	16



8 x 3 мм

DIN 8187 - ISO/R 606



Параметры звездочки

r_3	8 мм
C	1,0 мм
Толщина зуба B_1	2,8 мм
b_1	2,7 мм
B_2	8,3 мм

Параметры применяемой цепи

Шаг цепи	8 мм
Внутреннее расстояние между пластинами	3 мм
Диаметр ролика цепи \varnothing	5 мм

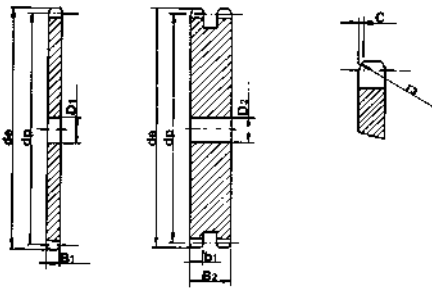
Материал: С 45 UNI 7845

ЗВЕЗДОЧКА СО СТУПИЦЕЙ ПОД РАСТОЧКУ ДЛЯ ЦЕПИ 05B

Z	Для цепи		05B-1			05B-2		
	d_e	d_b	d_m	D_1	A	d_m	D_1	A
8	24.0	20.90	13	6	12	12	8	18
9	26.6	23.39	15	6	12	15	8	18
10	29.2	25.89	17	8	12	17	8	18
11	31.7	28.39	18	8	13	19	10	18
12	34.2	30.91	20	8	13	21	10	18
13	36.7	33.42	23	8	13	24	10	18
14	39.2	35.95	25	8	13	26	10	18
15	41.7	38.48	28	8	13	29	10	18
16	44.3	41.01	30	8	14	32	10	20
17	46.8	43.53	30	8	14	34	10	20
18	49.3	46.07	30	8	14	37	10	20
19	51.9	48.61	30	8	14	39	10	20
20	54.4	51.14	30	8	14	40	10	20
21	57.0	53.68	35	8	14	40	10	20
22	59.5	56.21	35	8	14	40	10	20
23	62.0	58.75	35	8	14	40	10	20
24	64.6	61.29	35	8	14	40	10	20
25	67.5	63.83	35	8	14	40	10	20
26	69.5	66.37	40	10	16	50	12	22
27	72.2	68.91	40	10	16	50	12	22
28	74.8	71.45	40	10	16	50	12	22
29	77.3	73.99	40	10	16	50	12	22
30	79.8	76.53	40	10	16	50	12	22
31	82.4	79.08	40	10	16	60	12	22
32	84.9	81.61	40	10	16	60	12	22
33	87.5	84.16	40	10	16	60	12	22
34	90.0	86.70	40	10	16	60	12	22
35	92.5	89.25	40	10	16	60	12	22
36	95.0	91.79	40	10	16	60	12	22
37	97.6	94.33	40	10	16	60	12	22
38	100.2	96.88	40	10	16	60	12	22
39	102.7	99.42	40	10	16	60	12	22
40	105.3	101.97	40	10	16	60	12	22
45	118.0	114.69	60	12	20			
50	130.7	127.41	60	12	20			
57	148.6	145.22	80	14	20			
76	197.7	193.59	80	20	25			

8 x 3 мм

DIN 8187 - ISO/R 606



Параметры звездочки

r_3	8 мм
C	1,0 мм
Толщина зуба B_1	2,8 мм
b_1	2,7 мм
B_2	8,3 мм

Параметры применяемой цепи

Шаг цепи	8 мм
Внутреннее расстояние между пластинами	3 мм
Диаметр ролика цепи \varnothing	5 мм

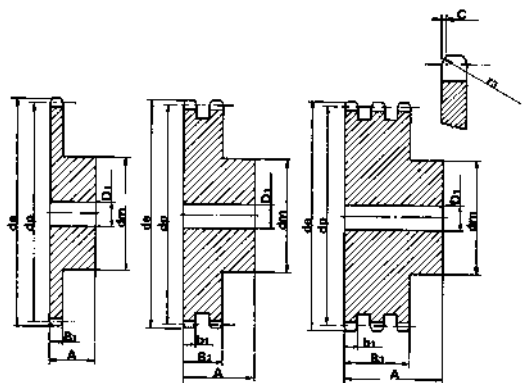
ЗВЕЗДОЧКА БЕЗ СТУПИЦЫ ПОД РАСТОЧКУ ДЛЯ ЦЕПИ 05B

Z	Для цепи		05B-1		05B-2		Z	Для цепи		05B-1		05B-2	
	d_e	d_b	D_1	D_2	d_e	d_b		D_1	D_2				
8	24.0	20.90	6	6	44	115.5	112.14	12	14				
9	26.6	23.39	6	6	45	118.0	114.69	12	14				
10	29.2	25.89	8	8	46	120.6	117.23	12	14				
11	31.7	28.39	8	8	47	123.1	119.77	12	14				
12	34.2	30.91	8	8	48	125.6	122.32	12	14				
13	36.7	33.42	8	8	49	128.2	124.86	12	14				
14	39.2	35.95	8	8	50	130.7	127.41	12	14				
15	41.7	38.48	8	8	51	133.3	129.95	14	16				
16	44.3	41.01	8	10	52	135.8	132.49	14	16				
17	46.8	43.53	8	10	53	138.4	135.04	14	16				
18	49.3	46.07	8	10	54	140.9	137.59	14	16				
19	51.9	48.61	8	10	55	143.5	140.13	14	16				
20	54.4	51.14	8	10	56	146.0	142.68	14	16				
21	57.0	53.68	8	10	57	148.6	145.22	14	16				
22	59.5	56.21	8	10	58	151.0	147.77	14	16				
23	62.0	58.75	8	10	59	153.6	150.31	14	16				
24	64.6	61.29	8	10	60	156.2	152.85	14	16				
25	67.5	63.83	8	10	62	162.0	157.95	16	20				
26	69.5	66.37	10	12	64	167.1	163.04	16	20				
27	72.2	68.91	10	12	65	169.6	165.58	16	20				
28	74.8	71.45	10	12	66	172.2	168.13	16	20				
29	77.3	73.99	10	12	68	177.3	173.22	16	20				
30	79.8	76.53	10	12	70	182.4	178.31	16	20				
31	82.4	79.08	10	12	72	187.5	183.41	20	20				
32	84.9	81.61	10	12	75	195.1	191.04	20	20				
33	87.5	84.16	10	12	76	197.7	193.59	20	20				
34	90.0	86.70	10	12	78	202.8	198.68	20	20				
35	92.5	89.25	10	12	80	207.9	203.77	20	20				
36	95.0	91.79	10	12	85	220.6	216.50	20	20				
37	97.6	94.33	10	12	90	233.4	229.23	20	20				
38	100.2	96.88	10	12	95	246.1	241.96	20	20				
39	102.7	99.42	10	12	100	258.9	254.68	20	20				
40	105.3	101.97	10	12	110	284.3	280.15	20	20				
41	107.8	104.51	12	14	114	294.5	290.33	20	20				
42	110.4	107.05	12	14	120	310.0	305.61	20	20				
43	112.9	109.60	12	14	125	322.5	318.34	20	20				



3/8" x 7/32"

DIN 8187 - ISO/R 606



Параметры звездочки

r_3	10 мм
C	1 мм
Толщина зуба B_1	5,3 мм
b_1	5,2 мм
B_2	15,4 мм
B_3	25,6 мм

Параметры применяемой цепи

Шаг цепи	9,525 мм
Внутреннее расстояние между пластинами	5,72 мм
Диаметр ролика цепи \emptyset	6,35 мм

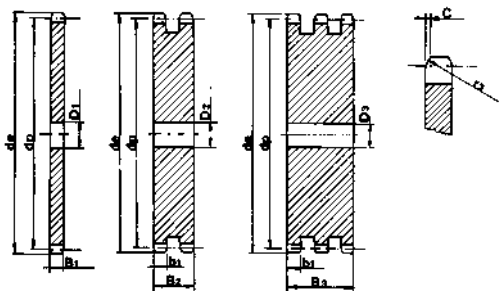
Материал: С 45 UNI 7845

ЗВЕЗДОЧКА СО СТУПИЦЕЙ ПОД РАСТОЧКУ ДЛЯ ЦЕПИ 06B

Z	Для цепи		06B-1			06B-2			06B-3		
	d_e	d_p	d_m	D_1	A	d_m	D_1	A	d_m	D_1	A
8	28.0	24.89	15	6	22	15	6	22	15	6	32
9	31.0	27.85	18	8	22	18	8	22	18	8	32
10	34.0	30.82	20	8	22	20	8	22	20	10	32
11	37.0	33.80	22	8	25	22	10	25	22	10	35
12	40.0	36.80	25	8	25	25	10	25	25	10	35
13	43.0	39.79	28	10	25	28	10	25	28	10	35
14	46.3	42.80	31	10	25	31	10	25	31	12	35
15	49.3	45.81	34	10	25	34	10	25	34	12	35
16	52.3	48.82	37	10	28	37	12	30	37	12	35
17	55.3	51.83	40	10	28	40	12	30	40	12	35
18	58.3	54.85	43	10	28	43	12	30	43	12	35
19	61.3	57.87	45	10	28	46	12	30	46	12	35
20	64.3	60.89	46	10	28	49	12	30	49	12	35
21	68.0	63.91	48	12	28	52	12	30	52	14	40
22	71.0	66.93	50	12	28	55	12	30	55	14	40
23	73.5	69.95	52	12	28	58	12	30	58	14	40
24	77.0	72.97	54	12	28	61	12	30	61	14	40
25	80.0	76.00	57	12	28	64	12	30	64	14	40
26	83.0	79.02	60	12	28	67	12	30	67	14	40
27	86.0	82.05	60	12	28	70	12	30	70	14	40
28	89.0	85.07	60	12	28	73	12	30	73	14	40
29	92.0	88.09	60	12	28	76	12	30	76	14	40
30	94.7	91.12	60	12	30	79	12	30	79	14	40
31	98.3	94.15	65	14	30	80	15	30	80	15	40
32	101.3	97.17	65	14	30	80	16	30	80	16	40
33	104.3	100.20	65	14	30	80	16	30	80	16	40
34	107.3	103.23	65	14	30	80	16	30	85	16	40
35	110.4	106.26	65	14	30	80	16	30	85	16	40
36	113.4	109.29	70	16	30	90	16	30	90	16	40
37	116.4	112.32	70	16	30	90	16	30	90	16	40
38	119.5	115.35	70	16	30	90	16	30	90	16	40
39	122.5	118.37	70	16	30	90	16	30	90	16	40
40	125.5	121.40	70	16	30	90	16	30	90	16	40

3/8" x 7/32"

DIN 8187 - ISO/R 606



Параметры звездочки

r_3	10 мм
C	1 мм
Толщина зуба B_1	5,3 мм
b_1	5,2 мм
B_2	15,4 мм
B_3	25,6 мм

Параметры применяемой цепи

Шаг цепи	9,525 мм
Внутреннее расстояние между пластинами	5,72 мм
Диаметр ролика цепи \emptyset	6,35 мм

ЗВЕЗДОЧКА БЕЗ СТУПИЦЫ ПОД РАСТОЧКУ ДЛЯ ЦЕПИ 06B

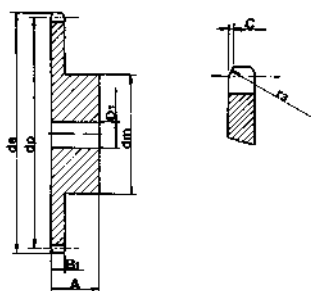
Z	Для цепи		06B-1	06B-2	06B-3	Z	Для цепи		06B-1	06B-2	06B-3
	d_e	d_p	D_1	D_2	D_3		d_e	d_p	D_1	D_2	D_3
8	28.0	24.89	6	6	6	44	137.6	133.52	16	16	16
9	31.0	27.85	7	8	8	45	140.7	136.55	16	16	16
10	34.0	30.82	7	8	10	46	143.7	139.58	16	16	16
11	37.0	33.80	8	10	10	47	146.7	142.61	16	16	16
12	40.0	36.80	8	10	10	48	149.7	145.64	16	16	16
13	43.0	39.79	8	10	10	49	152.7	148.66	16	16	16
14	46.3	42.80	8	10	12	50	155.7	151.69	16	16	16
15	49.3	45.81	8	10	12	51	158.7	154.72	16	16	20
16	52.3	48.82	10	12	12	52	161.8	157.75	16	16	20
17	55.3	51.83	10	12	12	53	164.8	160.78	16	16	20
18	58.3	54.85	10	12	12	54	167.8	163.82	16	16	20
19	61.3	57.87	10	12	12	55	170.8	166.85	16	16	20
20	64.3	60.89	10	12	12	56	173.8	169.88	16	16	20
21	68.0	63.91	10	12	14	57	176.9	172.91	16	16	20
22	71.0	66.93	10	12	14	58	179.9	175.94	16	16	20
23	73.5	69.95	10	12	14	59	183.0	178.96	16	16	20
24	77.0	72.97	10	12	14	60	186.0	181.99	16	16	20
25	80.0	76.00	10	12	14	62	192.1	188.06	20	20	20
26	83.0	79.02	10	10	10	64	198.2	194.12	20	20	20
27	86.0	82.02	10	10	10	65	201.6	197.15	20	20	20
28	89.0	85.07	10	12	14	66	204.6	200.18	20	20	25
29	92.0	88.09	10	12	14	68	210.7	206.24	20	20	25
30	94.7	91.12	10	12	14	70	216.7	212.3	20	20	25
31	98.3	94.15	12	14	16	72	222.8	218.37	20	20	25
32	101.3	97.17	12	14	16	75	231.9	227.46	20	20	25
33	104.3	100.20	12	14	16	76	234.9	230.49	20	20	25
34	107.3	103.23	12	14	16	78	241.0	236.55	20	20	25
35	110.4	106.26	12	14	16	80	247.1	242.61	20	20	25
36	113.4	109.29	12	14	16	85	262.2	257.77	20	20	25
37	116.4	112.32	12	14	16	90	277.4	272.93	20	20	25
38	119.5	115.35	12	14	16	95	292.5	288.08	20	20	25
39	122.5	118.37	12	14	16	100	307.7	303.25	20	20	25
40	125.5	121.40	12	14	16	110	338.0	333.55	20	20	25
41	128.5	124.43	16	16	16	114	349.5	345.68	20	20	25
42	131.6	127.46	16	16	16	120	368.3	363.86	20	20	25
43	134.6	130.49	16	16	16	125	383.5	379.02	20	20	25



ЗВЕЗДОЧКА СО СТУПИЦЕЙ ПОД РАСТОЧКУ

1/2" x 1/8"

DIN 8187 - ISO/R 606



Параметры звездочки

r_3	13 мм
C	1,0 мм
Толщина зуба B_1	3 мм

Параметры применяемой цепи

Шаг цепи	12,7 мм
Внутреннее расстояние между пластинами	3,3 мм
Диаметр ролика цепи \emptyset	7,75 мм

Материал: С 45 UNI 7845

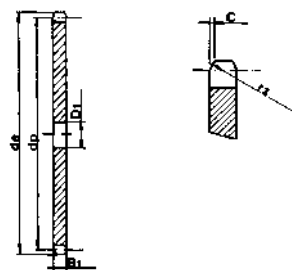
Для цепи однорядной

Z	d_e	d_p	d_m	D_1	A
8	37.2	33.18	21	8	14
9	41.5	37.13	25	8	14
10	46.2	41.10	28	8	14
11	49.6	45.07	31	8	16
12	53.9	49.07	35	8	16
13	58.4	53.06	39	8	16
14	62.8	57.07	43	8	16
15	66.8	61.09	47	8	16
16	70.9	65.10	50	10	18
17	74.9	69.11	50	10	18
18	78.9	73.14	50	10	18
19	82.9	77.16	50	10	18
20	86.9	81.19	50	10	18
21	91.0	85.22	60	12	20
22	95.0	89.24	60	12	20
23	99.0	93.27	60	12	20
24	103.0	97.29	60	12	20
25	107.1	101.33	60	12	20
26	111.2	105.36	70	16	20
27	115.4	109.40	70	16	20
28	119.4	113.42	70	16	20
29	123.4	117.46	70	16	20
30	127.5	121.50	70	16	20
31	131.5	125.54	70	16	20
32	135.5	129.56	70	16	20
33	139.6	133.60	70	16	20
34	143.6	137.64	70	16	20
35	147.6	141.68	70	16	20
36	151.7	145.72	70	16	25
37	155.7	149.76	70	16	25
38	159.8	153.80	70	16	25
39	163.8	157.83	70	16	25
40	167.8	161.87	70	16	25

ЗВЕЗДОЧКА БЕЗ СТУПИЦЫ ПОД РАСТОЧКУ

1/2" x 1/8"

DIN 8187 - ISO/R 606



Параметры звездочки

r_3	13 мм
C	1,0 мм
Толщина зуба B_1	3 мм

Параметры применяемой цепи

Шаг цепи	12,7 мм
Внутреннее расстояние между пластинами	3,3 мм
Диаметр ролика цепи \emptyset	7,75 мм

Для цепи однорядной

Для цепи однорядной

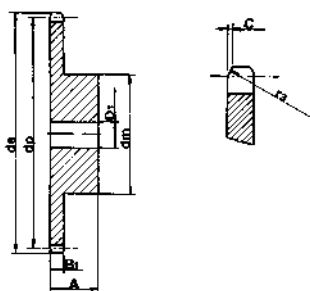
Z	d_e	d_p	D_1	Z	d_e	d_p	D_1
8	37.2	33.18	8	43	179.5	173.99	16
9	41.5	37.13	8	44	183.5	178.03	16
10	46.2	41.10	8	45	187.5	182.07	16
11	49.6	45.07	8	46	191.6	186.10	20
12	53.9	49.07	8	47	195.6	190.14	20
13	58.4	53.06	8	48	199.7	194.18	20
14	62.8	57.07	8	49	203.7	198.22	20
15	66.8	61.09	8	50	207.8	202.26	20
16	70.9	65.10	10	51	211.8	206.30	20
17	74.9	69.11	10	52	215.9	210.34	20
18	78.9	73.14	10	53	219.9	214.37	20
19	82.9	77.16	10	54	224.0	218.43	20
20	86.9	81.19	10	55	228.0	222.46	20
21	91.0	85.22	10	56	232.1	226.50	20
22	95.0	89.24	10	57	236.1	230.54	20
23	99.0	93.27	10	58	240.2	234.58	20
24	103.0	97.29	10	59	244.2	238.62	20
25	107.1	101.33	10	60	248.2	242.66	20
26	111.2	105.36	12	62	256.7	250.75	20
27	115.4	109.40	12	64	264.8	258.82	20
28	119.4	113.42	12	65	268.8	262.86	20
29	123.4	117.46	12	66	272.9	268.90	25
30	127.5	121.50	12	68	280.9	274.99	25
31	131.5	125.54	12	70	289.0	283.07	25
32	135.5	129.56	12	72	297.1	291.16	25
33	139.6	133.60	12	76	313.3	307.33	25
34	143.6	137.64	12	78	321.4	315.40	25
35	147.6	141.68	12	80	329.4	323.48	25
36	151.7	145.72	16	85	349.7	343.70	25
37	155.7	149.76	16	90	369.9	363.90	25
38	159.8	153.80	16	95	390.1	384.10	25
39	163.8	157.83	16	100	410.3	404.31	25
40	167.8	161.87	16	110	450.7	444.74	25
41	171.4	165.91	16	114	466.9	460.90	25
42	175.4	169.95	16	120	491.2	485.16	25
				125	511.4	505.37	25



ЗВЕЗДОЧКА СО СТУПИЦЕЙ ПОД РАСТОЧКУ

1/2" x 3/16"

DIN 8187 - ISO/R 606



Параметры звездочки

r_3	13 мм
C	1,3 мм
Толщина зуба B_1	4,5 мм

Параметры применяемой цепи

Шаг цепи	12,7 мм
Внутреннее расстояние между пластинами	4,88 мм
Диаметр ролика цепи \emptyset	7,75 мм

Материал: C 45 UNI 7845

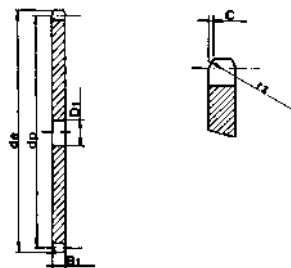
Для цепи однорядной

Z	d_e	d_p	d_m	D_1	A
8	38.5	33.18	21	8	14
9	41.5	37.13	25	8	14
10	46.2	41.10	28	8	14
11	49.6	45.07	31	8	16
12	53.9	49.07	35	8	16
13	58.4	53.06	39	8	16
14	62.8	57.07	43	8	16
15	66.8	61.09	47	8	16
16	70.9	65.10	50	10	18
17	74.9	69.11	50	10	18
18	78.9	73.14	50	10	18
19	82.9	77.16	50	10	18
20	88.9	81.19	50	10	18
21	91.0	85.22	60	12	20
22	95.0	89.24	60	12	20
23	99.0	93.27	60	12	20
24	103.0	97.29	60	12	20
25	107.1	101.33	60	12	20
26	111.2	105.36	70	16	20
27	115.4	109.40	70	16	20
28	119.4	113.42	70	16	20
29	123.4	117.46	70	16	20
30	127.5	121.50	70	16	20
31	131.5	125.54	70	16	20
32	135.5	129.56	70	16	20
33	139.6	133.60	70	16	20
34	143.6	137.64	70	16	20
35	147.6	141.68	70	16	20
36	151.7	145.72	70	16	25
37	155.7	149.76	70	16	25
38	159.8	153.80	70	16	25
39	163.8	157.83	70	16	25
40	167.8	161.87	70	16	25

ЗВЕЗДОЧКА БЕЗ СТУПИЦЫ ПОД РАСТОЧКУ

1/2" x 3/16"

DIN 8187 - ISO/R 606



Параметры звездочки

r_3	13 мм
C	1,3 мм
Толщина зуба B_1	4,3 ^{±0,2} мм

Параметры применяемой цепи

Шаг цепи	12,7 мм
Внутреннее расстояние между пластинами	4,88 мм
Диаметр ролика цепи \emptyset	7,75 мм

Для цепи однорядной

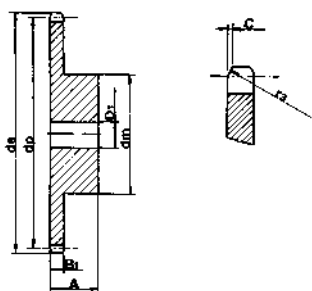
Z	d_e	d_p	D_1	Z	d_e	d_p	D_1
8	38.5	33.18	8	43	179.5	173.99	16
9	41.5	37.13	8	44	183.5	178.03	16
10	46.2	41.10	8	45	187.5	182.07	16
11	49.6	45.07	8	46	191.6	186.10	20
12	53.9	49.07	8	47	195.6	190.14	20
13	58.4	53.06	8	48	199.7	194.18	20
14	62.8	57.07	8	49	203.7	198.22	20
15	66.8	61.09	8	50	207.8	202.26	20
16	70.9	65.10	10	51	211.8	206.30	20
17	74.9	69.11	10	52	215.9	210.34	20
18	78.9	73.14	10	53	219.9	214.37	20
19	82.9	77.16	10	54	224.0	218.43	20
20	86.9	81.19	10	55	228.0	222.46	20
21	91.0	85.22	10	56	232.1	226.50	20
22	95.0	89.24	10	57	236.1	230.54	20
23	99.0	93.27	10	58	240.2	234.58	20
24	103.0	97.29	10	59	244.2	238.62	20
25	107.1	101.33	10	60	248.2	242.66	20
26	111.2	105.36	12	62	256.7	250.75	20
27	115.4	109.40	12	64	264.8	258.82	20
28	119.4	113.42	12	65	268.8	262.86	20
29	123.4	117.46	12	66	272.9	266.90	25
30	127.5	121.50	12	68	280.9	274.99	25
31	131.5	125.54	12	70	289.0	283.07	25
32	135.5	129.56	12	72	297.1	291.16	25
33	139.6	133.60	12	76	313.3	307.33	25
34	143.6	137.64	12	78	321.4	315.40	25
35	147.6	141.68	12	80	329.4	323.48	25
36	151.7	145.72	16	85	349.7	343.70	25
37	155.7	149.76	16	90	369.9	363.90	25
38	159.8	153.80	16	95	390.1	384.10	25
39	163.8	157.83	16	100	410.3	404.31	25
40	167.8	161.87	16	110	450.7	444.74	25
41	171.4	165.91	16	114	466.9	460.90	25
42	175.4	169.95	16	120	491.2	485.16	25
				125	511.4	505.37	25



ЗВЕЗДОЧКА СО СТУПИЦЕЙ ПОД РАСТОЧКУ

1/2" x 1/4"

Диаметр ролика цепи 7.75
DIN 8187 - ISO/R 606



Параметры звездочки

r_3	13 мм
C	1,3 мм
Толщина зуба B_1	5,9 мм

Параметры применяемой цепи

Шаг цепи	12,7 мм
Внутреннее расстояние между пластинами	6,4 мм
Диаметр ролика цепи \emptyset	7,75 мм

Материал: С 45 UNI 7845

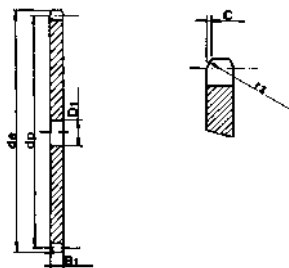
Для цепи однорядной

Z	d_a	d_b	d_m	D_1	A
8	38.5	33.18	20	10	25
9	41.5	37.13	24	10	25
10	46.2	41.10	26	10	25
11	49.6	45.07	29	10	25
12	53.9	49.07	33	10	28
13	58.4	53.06	37	10	28
14	62.8	57.07	41	10	28
15	66.8	61.09	45	10	28
16	70.9	65.10	50	12	28
17	74.9	69.11	52	12	28
18	78.9	73.14	56	12	28
19	82.9	77.16	60	12	28
20	86.9	81.19	64	12	28
21	91.0	85.22	68	14	28
22	95.0	89.24	70	14	28
23	99.0	93.27	70	14	28
24	103.0	97.29	70	14	28
25	107.1	101.33	70	14	28
26	111.2	105.36	70	16	30
27	115.4	109.40	70	16	30
28	119.4	113.42	70	16	30
29	123.4	117.46	80	16	30
30	127.5	121.50	80	16	30
31	131.5	125.54	90	16	30
32	135.5	129.56	90	16	30
33	139.6	133.60	90	16	30
34	143.6	137.64	90	16	30
35	147.6	141.68	90	16	30
36	151.7	145.72	90	16	35
37	155.7	149.76	90	16	35
38	159.8	153.80	90	16	35
39	163.8	157.83	90	16	35
40	167.8	161.87	90	16	35

ЗВЕЗДОЧКА БЕЗ СТУПИЦЫ ПОД РАСТОЧКУ

1/2" x 1/4"

Диаметр ролика цепи 7.75
DIN 8187 - ISO/R 606



Параметры звездочки

r_3	13 мм
C	1,3 мм
Толщина зуба B_1	5,9 мм

Параметры применяемой цепи

Шаг цепи	12,7 мм
Внутреннее расстояние между пластинами	6,4 мм
Диаметр ролика цепи \emptyset	7,75 мм

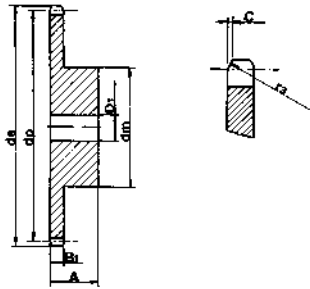
Для цепи однорядной

Z	d_a	d_b	D_1	Z	d_a	d_b	D_1
8	38.5	33.18	8	43	179.5	173.99	16
9	41.5	37.13	8	44	183.5	178.03	16
10	46.2	41.10	8	45	187.5	182.07	16
11	49.6	45.07	8	46	191.6	186.10	20
12	53.9	49.07	8	47	195.6	190.14	20
13	58.4	53.06	8	48	199.7	194.18	20
14	62.8	57.07	8	49	203.7	198.22	20
15	66.8	61.09	8	50	207.8	202.26	20
16	70.9	65.10	10	51	211.8	206.30	20
17	74.9	69.11	10	52	215.9	210.34	20
18	78.9	73.14	10	53	219.9	214.37	20
19	82.9	77.16	10	54	224.0	218.43	20
20	86.9	81.19	10	55	228.0	222.46	20
21	91.0	85.22	10	56	232.1	226.50	20
22	95.0	89.24	10	57	236.1	230.54	20
23	99.0	93.27	10	58	240.2	234.58	20
24	103.0	97.29	10	59	244.2	238.62	20
25	107.1	101.33	10	60	248.2	242.66	20
26	111.2	105.36	12	62	256.7	250.75	20
27	115.4	109.40	12	64	264.8	258.82	20
28	119.4	113.42	12	65	268.8	262.86	20
29	123.4	117.46	12	66	272.9	266.90	25
30	127.5	121.50	12	68	280.9	274.99	25
31	131.5	125.54	12	70	289.0	283.07	25
32	135.5	129.56	12	72	297.1	291.16	25
33	139.6	133.60	12	76	313.3	307.33	25
34	143.6	137.64	12	78	321.4	315.40	25
35	147.6	141.68	12	80	329.4	323.48	25
36	151.7	145.72	16	85	349.7	343.70	25
37	155.7	149.76	16	90	369.9	363.90	25
38	159.8	153.80	16	95	390.1	384.10	25
39	163.8	157.83	16	100	410.3	404.31	25
40	167.8	161.87	16	110	450.7	444.74	25
41	171.4	165.91	16	114	466.9	460.90	25
42	175.4	169.95	16	120	491.2	485.16	25
				125	511.4	505.37	25



1/2" x 1/4"

Диаметр ролика цепи 8.51
DIN 8187 - ISO/R 606



Параметры звездочки

r_3	13 мм
C	1,3 мм
Толщина зуба B_1	5,9 мм

Параметры применяемой цепи

Шаг цепи	12,7 мм
Внутреннее расстояние между пластинами	6,4 мм
Диаметр ролика цепи \emptyset	8,51 мм

Материал: С 45 UNI 7845

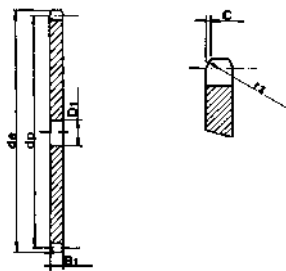
ЗВЕЗДОЧКА СО СТУПИЦЕЙ ПОД РАСТОЧКУ

Для цепи однорядной

Z	d_e	d_p	d_m	D_1	A
8	37.2	33.18	20	10	25
9	41.0	37.13	24	10	25
10	45.2	41.10	26	10	25
11	48.7	45.07	29	10	25
12	53.0	49.07	33	10	28
13	57.4	53.06	37	10	28
14	61.8	57.07	41	10	28
15	65.5	61.09	45	10	28
16	69.5	65.10	50	12	28
17	73.6	69.11	52	12	28
18	77.8	73.14	56	12	28
19	81.7	77.16	60	12	28
20	85.8	81.19	64	12	28
21	89.7	85.22	68	14	28
22	93.8	89.24	70	14	28
23	98.2	93.27	70	14	28
24	101.8	97.29	70	14	28
25	105.8	101.33	70	14	28
26	110.0	105.36	70	16	30
27	114.0	109.40	70	16	30
28	118.0	113.42	70	16	30
29	122.0	117.46	80	16	30
30	126.1	121.50	80	16	30
31	130.2	125.54	90	16	30
32	134.3	129.56	90	16	30
33	138.4	133.60	90	16	30
34	142.6	137.64	90	16	30
35	146.7	141.68	90	16	30
36	151.0	145.72	90	16	35
37	154.6	149.76	90	16	35
38	158.6	153.80	90	16	35
39	162.7	157.83	90	16	35
40	166.8	161.87	90	16	35

1/2" x 1/4"

Диаметр ролика цепи 8.51
DIN 8187 - ISO/R 606



Параметры звездочки

r_3	13 мм
C	1,3 мм
Толщина зуба B_1	5,9 мм

Параметры применяемой цепи

Шаг цепи	12,7 мм
Внутреннее расстояние между пластинами	6,4 мм
Диаметр ролика цепи \emptyset	8,51 мм

ЗВЕЗДОЧКА БЕЗ СТУПИЦЫ ПОД РАСТОЧКУ

Для цепи однорядной

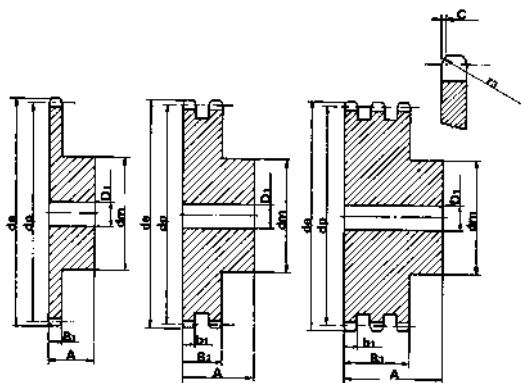
Для цепи однорядной

Z	d_e	d_p	D_1	Z	d_e	d_p	D_1
8	37.2	33.18	8	43	179.7	173.99	16
9	41.0	37.13	8	44	183.8	178.03	16
10	45.2	41.10	8	45	188.0	182.07	16
11	48.7	45.07	8	46	192.1	186.10	20
12	53.0	49.07	8	47	196.2	190.14	20
13	57.4	53.06	8	48	200.3	194.18	20
14	61.8	57.07	8	49	204.3	198.22	20
15	65.5	61.09	8	50	208.3	202.26	20
16	69.5	65.10	10	51	212.1	206.30	20
17	73.6	69.11	10	52	216.1	210.34	20
18	77.8	73.14	10	53	220.2	214.37	20
19	81.7	77.16	10	54	224.1	218.43	20
20	85.8	81.19	10	55	228.1	222.46	20
21	89.7	85.22	10	56	232.2	226.50	20
22	93.8	89.24	10	57	236.4	230.54	20
23	98.2	93.27	10	58	240.5	234.58	20
24	101.8	97.29	10	59	244.5	238.62	20
25	105.8	101.33	10	60	248.6	242.66	20
26	110.0	105.36	12	62	256.9	250.75	20
27	114.0	109.40	12	64	265.1	258.82	20
28	118.0	113.42	12	65	269.0	262.86	20
29	122.0	117.46	12	66	273.0	266.90	25
30	126.1	121.50	12	68	281.0	274.99	25
31	130.2	125.54	12	70	289.0	283.07	25
32	134.2	129.56	12	72	297.2	291.16	25
33	138.4	133.60	12	76	313.3	307.33	25
34	142.6	137.64	12	78	321.4	315.40	25
35	146.7	141.68	12	80	329.4	323.48	25
36	151.0	145.72	16	85	349.0	343.70	25
37	154.6	149.76	16	90	369.9	363.90	25
38	158.6	153.80	16	95	390.1	384.10	25
39	162.7	157.83	16	100	410.3	404.31	25
40	166.8	161.87	16	110	450.7	444.74	25
41	171.4	165.91	16	114	466.9	460.90	25
42	175.4	169.95	16	120	491.2	485.16	25
				125	511.3	505.37	25



1/2" x 5/16"

DIN 8187 - ISO/R 606



Параметры звездочки

r_3	13 мм
C	1,3 мм
Толщина зуба B_1	7,2 мм
b_1	7 мм
B_2	21 мм
B_3	34,9 мм

Параметры применяемой цепи

Шаг цепи	12,7 мм
Внутреннее расстояние между пластинами	7,75 мм
Диаметр ролика цепи \emptyset	8,51 мм

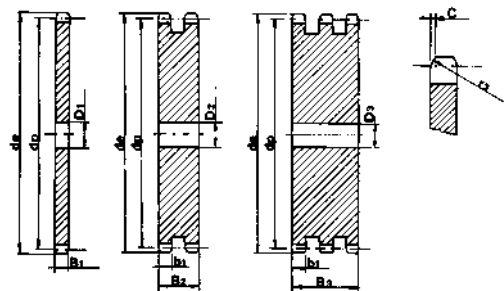
Материал: С 45 UNI 7845

ЗВЕЗДОЧКА СО СТУПИЦЕЙ ПОД РАСТОЧКУ ДЛЯ ЦЕПИ 08В

Z	Для цепи		08В-1			08В-2			08В-3		
	d_e	d_p	d_m	D_1	A	d_m	D_1	A	d_m	D_1	A
8	37.2	33.18	20	10	25	20	10	32	20	10	46
9	41.0	37.13	24	10	25	24	10	32	24	12	46
10	45.2	41.10	26	10	25	28	10	32	28	12	46
11	48.7	45.07	29	10	25	32	12	35	32	14	50
12	53.0	49.07	33	10	28	35	12	35	35	14	50
13	57.4	53.06	37	10	28	38	12	35	38	14	50
14	61.8	57.07	41	10	28	42	12	35	42	14	50
15	65.5	61.09	45	10	28	46	12	35	46	14	50
16	69.5	65.10	50	12	28	50	14	35	50	16	50
17	73.6	69.11	52	12	28	54	14	35	54	16	50
18	77.8	73.14	56	12	28	58	14	35	58	16	50
19	81.7	77.16	60	12	28	62	14	35	62	16	50
20	85.8	81.19	64	12	28	66	14	35	66	16	50
21	89.7	85.22	68	12	28	70	16	40	70	20	55
22	93.8	89.24	70	12	28	70	16	40	70	20	55
23	98.2	93.27	70	14	28	70	16	40	70	20	55
24	101.8	97.29	70	14	28	75	16	40	75	20	55
25	105.8	101.33	70	14	28	80	16	40	80	20	55
26	110.0	105.36	70	16	30	85	20	40	85	20	55
27	114.0	109.40	70	16	30	85	20	40	85	20	55
28	118.0	113.42	70	16	30	90	20	40	90	20	55
29	122.0	117.46	80	16	30	95	20	40	95	20	55
30	126.1	121.50	80	16	30	100	20	40	100	20	55
31	130.2	125.54	90	16	30	100	20	40	110	20	55
32	134.3	129.56	90	16	30	100	20	40	110	20	55
33	138.4	133.60	90	16	30	100	20	40	110	20	55
34	142.6	137.64	90	16	30	100	20	40	110	20	55
35	146.7	141.68	90	16	30	100	20	40	110	20	55
36	151.0	145.72	90	16	35	110	20	40	120	20	55
37	154.6	149.76	90	16	35	110	20	40	120	25	55
38	158.6	153.80	90	16	35	110	20	40	120	25	55
39	162.7	157.83	90	16	35	110	20	40	120	25	55
40	166.8	161.87	90	16	35	110	20	40	120	25	55

1/2" x 5/16"

DIN 8187 - ISO/R 606



Параметры звездочки

r_3	13 мм
C	1,3 мм
Толщина зуба B_1	7,2 мм
b_1	7 мм
B_2	21 мм
B_3	34,9 мм

Параметры применяемой цепи

Шаг цепи	12,7 мм
Внутреннее расстояние между пластинами	7,75 мм
Диаметр ролика цепи \emptyset	8,51 мм

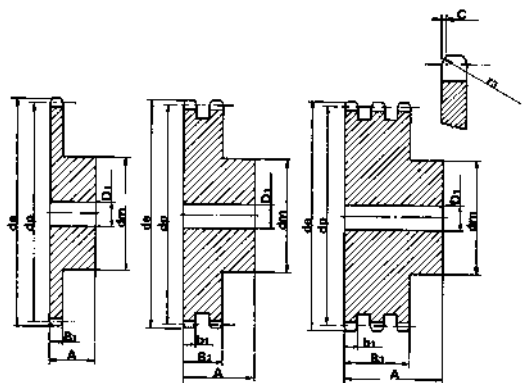
ЗВЕЗДОЧКА БЕЗ СТУПИЦЫ ПОД РАСТОЧКУ ДЛЯ ЦЕПИ 08В

Z	Для цепи		08В-1			08В-2			08В-3		
	d_e	d_p	D_1	D_2	D_3	Z	d_e	d_p	D_1	D_2	D_3
8	37.2	33.18	8	10	10	44	183.8	178.03	20	20	25
9	41.0	37.13	8	10	12	45	188.0	182.07	20	20	25
10	45.2	41.10	8	10	12	46	192.1	186.10	20	20	25
11	48.7	45.07	10	12	14	47	198.2	190.14	20	20	25
12	53.0	49.07	10	12	14	48	200.3	194.18	20	20	25
13	57.4	53.06	10	12	14	49	204.3	198.22	20	20	25
14	61.8	57.07	10	12	14	50	208.3	202.26	20	20	25
15	65.5	61.09	10	12	14	51	212.1	206.30	20	25	25
16	69.5	65.10	10	14	16	52	216.1	210.34	20	25	25
17	73.6	69.11	10	14	16	53	220.2	214.37	20	25	25
18	77.8	73.14	10	14	16	54	224.1	218.43	20	25	25
19	81.7	77.16	10	14	16	55	228.1	222.46	20	25	25
20	85.8	81.19	10	14	16	56	232.2	226.50	20	25	25
21	89.7	85.22	12	16	20	57	236.4	230.54	20	25	25
22	93.8	89.24	12	16	20	58	240.5	234.58	20	25	25
23	98.2	93.27	12	16	20	59	244.5	238.62	20	25	25
24	101.8	97.29	12	16	20	60	248.6	242.66	20	25	25
25	105.8	101.33	12	16	20	62	256.9	250.75	25	25	25
26	110.0	105.36	16	16	20	64	265.1	258.82	25	25	25
27	114.0	109.40	16	16	20	65	269.0	262.86	25	25	25
28	118.0	113.42	16	16	20	66	273.0	266.90	25	25	25
29	122.0	117.46	16	16	20	68	281.0	274.99	25	25	25
30	126.1	121.50	16	16	20	70	289.0	283.07	25	25	25
31	130.2	125.54	16	16	20	72	297.2	291.16	25	25	25
32	134.3	129.56	16	16	20	75	309.2	303.27	25	25	25
33	138.4	133.60	16	16	20	76	313.3	307.33	25	25	25
34	142.6	137.64	16	16	20	78	321.4	315.40	25	25	25
35	146.7	141.68	16	16	20	80	329.4	323.48	25	25	25
36	151.0	145.72	16	20	25	85	349.0	343.70	25	25	25
37	154.6	149.76	16	20	25	90	369.9	363.90	25	25	25
38	158.6	153.80	16	20	25	75	390.1	384.11	25	25	25
39	162.7	157.83	16	20	25	100	410.3	404.32	25	25	25
40	166.8	161.87	16	20	25	110	450.7	444.74	25	25	25
41	171.4	165.91	20	20	25	114	466.9	460.90	25	25	25
42	175.4	169.95	20	20	25	120	491.2	485.16	25	25	25
43	179.7	173.99	20	20	25	125	511.3	505.37	25	25	25



5/8" x 3/8"

DIN 8187 - ISO/R 606



Параметры звездочки

r_3	16 мм
C	1,6 мм
Толщина зуба B_1	9,1 мм
b_1	9 мм
B_2	25,5 мм
B_3	42,1 мм

Параметры применяемой цепи

Шаг цепи	15,875 мм
Внутреннее расстояние между пластинами	9,65 мм
Диаметр ролика цепи \emptyset	10,16 мм

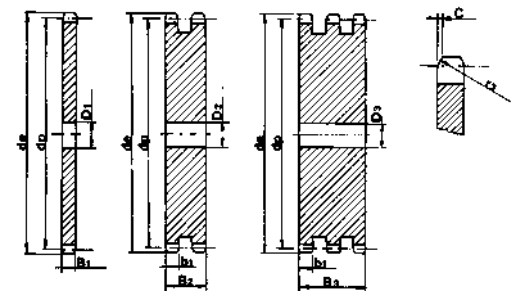
Материал: C 45 UNI 7845

**ЗВЕЗДОЧКА СО СТУПИЦЕЙ
ПОД РАСТОЧКУ ДЛЯ ЦЕПИ 10B**

Z	Для цепи		10B-1			10B-2			10B-3		
	d_e	d_p	d_m	D_1	A	d_m	D_1	A	d_m	D_1	A
8	47.0	41.48	25	10	25	25	12	40	25	12	55
9	52.6	46.42	30	10	25	30	12	40	30	12	55
10	57.5	51.37	35	10	25	35	12	40	35	16	55
11	63.0	56.34	37	12	30	39	14	40	39	16	55
12	68.0	61.34	42	12	30	44	14	40	44	16	55
13	73.0	66.32	47	12	30	49	14	40	49	16	55
14	78.0	71.34	52	12	30	54	14	40	54	16	55
15	83.0	76.36	57	12	30	59	14	40	59	16	55
16	88.0	81.37	60	12	30	64	16	45	64	16	60
17	93.0	86.39	60	12	30	69	16	45	69	16	60
18	98.3	91.42	70	14	30	74	16	45	74	16	60
19	103.3	96.45	70	14	30	79	16	45	79	16	60
20	108.4	101.49	75	14	30	84	16	45	84	16	60
21	113.4	106.52	75	16	30	85	16	45	85	20	60
22	118.0	111.55	80	16	30	90	16	45	90	20	60
23	123.4	116.58	80	16	30	95	16	45	95	20	60
24	128.3	121.62	80	16	30	100	16	45	100	20	60
25	134.0	126.66	80	16	30	105	16	45	105	20	60
26	139.0	131.70	85	20	35	110	20	45	110	20	60
27	144.0	136.75	85	20	35	110	20	45	110	20	60
28	148.7	141.78	90	20	35	115	20	45	115	20	60
29	153.8	146.83	90	20	35	115	20	45	115	20	60
30	158.8	151.87	90	20	35	120	20	45	120	20	60
31	163.9	156.92	95	25	25	120	20	45	120	20	60
32	168.9	161.95	95	20	35	120	20	45	120	20	60
33	174.5	167.00	95	20	35	120	20	45	120	20	60
34	179.0	172.05	95	20	35	120	20	45	120	20	60
35	184.1	177.10	95	20	35	120	20	45	120	20	60
36	189.1	182.15	100	20	35	120	20	45	120	25	60
37	194.2	187.20	100	20	35	120	20	45	120	25	60
38	199.2	192.24	100	20	35	120	20	45	120	25	60
39	204.2	197.29	100	20	35	120	20	45	120	25	60
40	209.3	202.34	100	20	35	120	20	45	120	25	60

5/8" x 3/8"

DIN 8187 - ISO/R 606



Параметры звездочки

r_3	16 мм
C	1,6 мм
Толщина зуба B_1	9,1 мм
b_1	9 мм
B_2	25,5 мм
B_3	42,1 мм

Параметры применяемой цепи

Шаг цепи	15,875 мм
Внутреннее расстояние между пластинами	9,65 мм
Диаметр ролика цепи \emptyset	10,16 мм

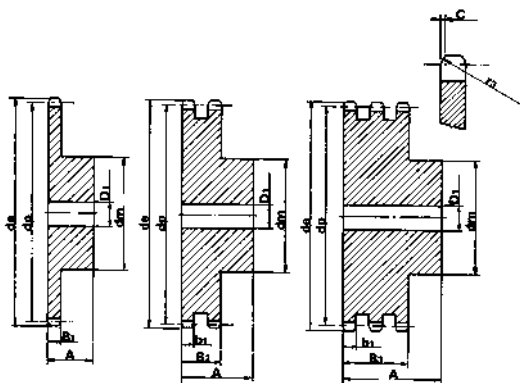
**ЗВЕЗДОЧКА БЕЗ СТУПИЦЫ
ПОД РАСТОЧКУ ДЛЯ ЦЕПИ 10B**

Z	Для цепи		10B-1	10B-2	10B-3	Z	Для цепи		10B-1	10B-2	10B-3
	d_e	d_p	D_1	D_2	D_3		d_e	d_p	D_1	D_2	D_3
8	47.0	41.48	10	12	12	44	230.0	222.53	20	20	25
9	52.6	46.42	10	12	12	45	235.0	227.58	20	20	25
10	57.5	51.37	10	12	16	46	240.1	232.63	20	25	25
11	63.0	56.34	10	14	16	47	245.1	237.68	20	25	25
12	68.0	61.34	10	14	16	48	250.2	242.73	20	25	25
13	73.0	66.32	10	14	16	49	255.2	247.78	20	25	25
14	78.0	71.34	10	14	16	50	260.3	252.82	20	25	25
15	83.0	76.36	10	14	16	51	265.3	257.87	20	25	25
16	88.0	81.37	12	16	16	52	270.4	262.92	20	25	25
17	93.0	86.38	12	16	16	53	275.4	267.97	20	25	25
18	98.3	91.42	12	16	16	54	280.5	273.03	20	25	25
19	103.3	96.45	12	16	16	55	285.5	278.08	20	25	25
20	108.4	101.49	12	16	16	56	290.6	283.13	25	25	25
21	113.4	106.52	12	16	20	57	296.0	288.18	25	25	25
22	118.0	111.55	12	16	20	58	300.7	293.23	25	25	25
23	123.5	116.58	12	16	20	59	305.7	298.27	25	25	25
24	128.3	121.62	12	16	20	60	310.8	303.32	25	25	25
25	134.0	126.66	12	16	20	62	321.4	313.43	25	25	30
26	139.0	131.70	16	16	20	64	331.5	323.53	25	25	30
27	144.0	136.75	16	16	20	65	336.5	328.58	25	25	30
28	148.7	141.78	16	16	20	66	341.6	333.63	25	25	30
29	153.8	146.83	16	16	20	68	351.7	343.74	25	25	30
30	158.8	151.87	16	16	20	70	361.8	353.84	25	25	30
31	163.9	156.92	16	20	20	72	371.9	363.95	25	25	30
32	168.9	161.95	16	20	20	75	387.1	379.09	25	25	30
33	174.5	167.00	16	20	20	76	392.1	384.16	25	25	30
34	179.0	172.05	16	20	20	78	402.2	394.25	25	25	30
35	184.1	177.10	16	20	20	80	412.3	404.35	25	30	30
36	189.1	182.15	20	20	25	85	437.6	429.62	30	30	30
37	194.2	187.20	20	20	25	90	462.8	454.88	30	30	30
38	199.2	192.24	20	20	25	65	488.5	480.14	30	30	30
39	204.2	197.29	20	20	25	100	513.4	505.39	30	30	30
40	209.3	202.34	20	20	25	110	563.9	555.92	30	30	30
41	214.8	207.39	20	20	25	114	584.1	576.13	30	30	30
42	219.9	212.44	20	20	25	120	614.4	606.45	30	30	30
43	224.9	217.49	20	20	25	125	639.7	631.51	30	30	30



3/4" x 7/16"

DIN 8187 - ISO/R 606



Параметры звездочки

r_3	19 мм
C	2 мм
Толщина зуба B_1	11,1 мм
b_1	10,8 мм
B_2	30,3 мм
B_3	49,8 мм

Параметры применяемой цепи

Шаг цепи	19,05 мм
Внутреннее расстояние между пластинами	11,68 мм
Диаметр ролика цепи \emptyset	12,07 мм

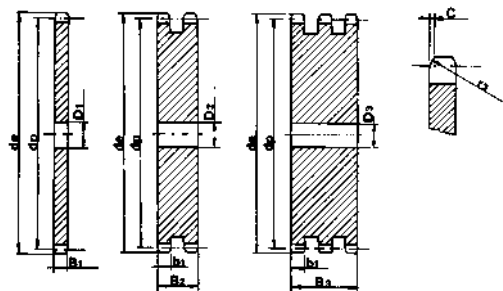
Материал: С 45 UNI 7845

ЗВЕЗДОЧКА СО СТУПИЦЕЙ ПОД РАСТОЧКУ ДЛЯ ЦЕПИ 12В

Z	Для цепи			12В-1			12В-2			12В-3		
	d_e	d_p	d_m	D_1	A	d_m	D_1	A	d_m	D_1	A	
8	57.6	49.78	31	12	30	31	12	45	31	16	65	
9	62.0	55.70	37	12	30	37	12	45	37	16	65	
10	69.0	61.64	42	12	30	42	12	45	42	16	65	
11	75.0	67.61	46	14	35	47	16	50	47	20	70	
12	81.5	73.61	52	14	35	53	16	50	53	20	70	
13	87.5	79.59	58	14	35	59	16	50	59	20	70	
14	93.6	85.61	64	14	35	65	16	50	65	20	70	
15	99.8	91.63	70	14	35	71	16	50	71	20	70	
16	105.5	97.65	75	16	35	77	20	50	77	20	70	
17	111.5	103.67	80	16	35	83	20	50	83	20	70	
18	118.0	109.71	80	16	35	89	20	50	89	20	70	
19	124.2	115.75	80	16	35	95	20	50	95	20	70	
20	129.7	121.78	80	16	35	100	20	50	100	20	70	
21	136.0	127.82	90	20	40	100	20	50	100	20	70	
22	141.8	133.86	90	20	40	100	20	50	100	20	70	
23	149.0	139.9	90	20	40	110	20	50	110	20	70	
24	153.9	145.94	90	20	40	110	20	50	110	20	70	
25	160.0	152.00	90	20	40	120	20	50	120	20	70	
26	165.9	158.04	95	20	40	120	20	50	120	20	70	
27	172.3	164.09	95	20	40	120	20	50	120	20	70	
28	178.0	170.13	95	20	40	120	20	50	120	20	70	
29	184.1	176.19	95	20	40	120	20	50	120	20	70	
30	190.5	182.25	95	20	40	120	20	50	120	20	70	
31	196.3	188.31	100	20	40	130	20	50	130	25	70	
32	203.3	194.35	100	20	40	130	20	50	130	25	70	
33	209.3	200.40	100	20	40	130	20	50	130	25	70	
34	214.6	206.46	100	20	40	130	20	50	130	25	70	
35	221.0	212.52	100	20	40	130	20	50	130	25	70	
36	226.8	218.58	100	20	40	130	25	50	130	25	70	
37	232.9	224.64	100	20	40	130	25	50	130	25	70	
38	239.0	230.69	100	20	40	130	25	50	130	25	70	
39	245.1	236.75	100	20	40	130	25	50	130	25	70	
40	251.3	242.81	100	20	40	130	25	50	130	25	70	

3/4" x 7/16"

DIN 8187 - ISO/R 606



Параметры звездочки

r_3	19 мм
C	2 мм
Толщина зуба B_1	11,1 мм
b_1	10,8 мм
B_2	30,3 мм
B_3	49,8 мм

Параметры применяемой цепи

Шаг цепи	19,05 мм
Внутреннее расстояние между пластинами	11,68 мм
Диаметр ролика цепи \emptyset	12,07 мм

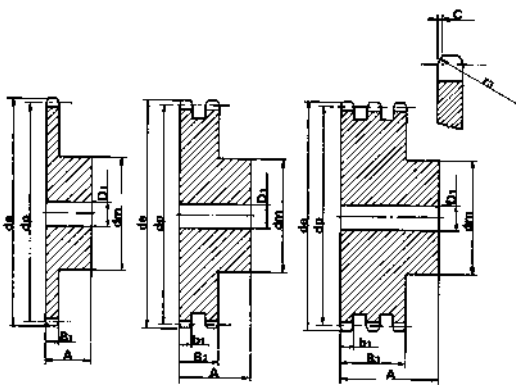
ЗВЕЗДОЧКА БЕЗ СТУПИЦЫ ПОД РАСТОЧКУ ДЛЯ ЦЕПИ 12В

Z	Для цепи			12В-1			12В-2			12В-3		
	d_e	d_p	d_m	D_1	D_2	D_3	d_e	d_p	d_m	D_1	D_2	D_3
8	57.6	49.78	12	12	16	16	44	276.5	267.04	25	25	25
9	62.0	55.70	12	12	16	16	45	282.5	273.10	25	25	25
10	69.0	61.64	12	12	16	16	46	287.9	279.16	25	25	25
11	75.0	67.61	14	16	20	20	47	294.0	285.21	25	25	25
12	81.5	73.61	14	16	20	20	48	300.1	291.27	25	25	25
13	87.5	79.59	14	16	20	20	49	306.2	297.33	25	25	25
14	93.6	85.61	14	16	20	20	50	312.3	303.39	25	25	25
15	99.8	91.63	14	16	20	20	51	318.4	309.45	25	25	25
16	105.5	97.65	14	20	20	20	52	324.5	315.50	25	25	25
17	111.5	103.67	14	20	20	20	53	330.5	321.56	25	25	25
18	118.0	109.71	14	20	20	20	54	336.6	327.64	25	25	25
19	124.2	115.75	14	20	20	20	55	342.7	333.70	25	25	25
20	129.7	121.78	14	20	20	20	56	348.7	339.75	25	25	30
21	136.0	127.82	16	20	20	20	57	355.4	345.81	25	25	30
22	141.8	133.86	16	20	20	20	58	361.5	351.87	25	25	30
23	149.0	139.90	16	20	20	20	59	367.5	357.93	25	25	30
24	153.9	145.94	16	20	20	20	60	373.0	363.99	25	25	30
25	160.0	152.00	16	20	20	20	62	385.1	376.12	25	30	30
26	165.9	158.04	16	20	20	20	64	397.2	388.24	25	30	30
27	172.3	164.09	16	20	20	20	65	403.2	394.29	25	30	30
28	178.0	170.13	16	20	20	20	66	409.3	400.35	30	30	30
29	184.1	176.19	16	20	20	20	68	421.4	412.49	30	30	30
30	190.5	182.25	16	20	20	20	70	433.6	424.60	30	30	30
31	196.3	188.31	20	20	25	25	72	447.0	436.74	30	30	30
32	203.3	194.36	20	20	25	25	75	463.9	454.91	30	30	30
33	209.3	200.40	20	20	25	25	76	469.9	460.99	30	30	30
34	214.6	206.46	20	20	25	25	78	482.1	473.10	30	30	30
35	221.0	212.52	20	20	25	25	80	494.2	485.22	30	30	30
36	226.8	218.58	20	25	25	25	85	524.5	515.55	30	30	30
37	232.9	224.64	20	25	25	25	90	554.8	545.86	30	30	30
38	239.0	230.69	20	25	25	25	95	585.1	576.17	30	30	30
39	245.1	236.75	20	25	25	25	10.0	615.4	606.47	30	30	30
40	251.3	242.81	20	25	25	25	110	676.1	667.11	30	30	30
41	257.3	248.87	25	25	25	25	114	700.6	691.36	30	30	30
42	264.5	254.93	25	25	25	25	120	736.7	727.74	30	30	30
45	270.5	260.98	25	25	25	25	125	767.0	758.05	30	30	30



1" x 17.02 мм

DIN 8187 - ISO/R 606



Параметры звездочки

r_3	26 мм
C	2,5 мм
Толщина зуба B_1	16,2 мм
b_1	15,8 мм
B_2	47,7 мм
B_3	79,6 мм

Параметры применяемой цепи

Шаг цепи	25,4 мм
Внутреннее расстояние между пластинами	17,02 мм
Диаметр ролика цепи \emptyset	15,88 мм

Материал: С 45 UNI 7845

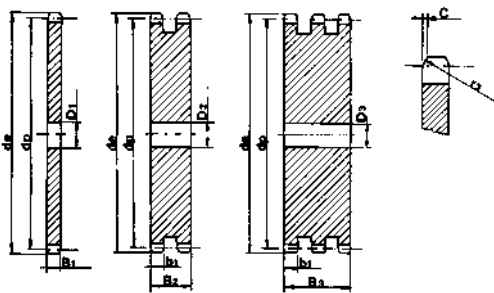
* - с приваренной ступицей

ЗВЕЗДОЧКА СО СТУПИЦЕЙ ПОД РАСТОЧКУ ДЛЯ ЦЕПИ 16В

Z	Для цепи		16B-1			16B-2			16B-3		
	d_a	d_b	d_m	D_1	A	d_m	D_1	A	d_m	D_1	A
8	77.0	66.37	42	16	35	42	16	65	42	20	95
9	85.0	74.27	50	16	35	50	16	65	50	20	95
10	93.0	82.19	55	16	35	56	16	65	56	20	95
11	99.5	90.14	61	16	40	64	20	70	64	25	100
12	109.0	98.14	69	16	40	72	20	70	72	25	100
13	117.0	106.12	78	16	40	80	20	70	80	25	100
14	125.0	114.15	84	16	40	88	20	70	88	25	100
15	133.0	122.17	92	16	40	96	20	70	96	25	100
16	141.0	130.20	100	20	45	104	20	70	104	30	100
17	149.0	138.22	100	20	45	112	20	70	112	30	100
18	157.0	146.28	100	20	45	120	20	70	120	30	100
19	165.2	154.33	100	20	45	128	20	70	128	30	100
20	173.2	162.38	100	20	45	130	20	70	130	30	100
21	181.2	170.43	110	20	50	130	25	70	*130	30	100
22	189.3	178.48	110	20	50	*130	25	70	*130	30	100
23	197.5	186.53	110	20	50	*130	25	70	*130	30	100
24	205.5	194.59	110	20	50	*130	25	70	*130	30	100
25	213.5	202.66	110	20	50	*130	25	70	*130	30	100
26	221.6	210.72	120	20	50	*130	25	70	*130	30	100
27	229.6	218.79	120	20	50	*130	25	70	*130	30	100
28	237.7	226.85	120	20	50	*130	25	70	*130	30	100
29	245.8	234.92	120	20	50	*130	25	70	*130	30	100
30	254.0	243.00	120	20	50	*130	25	70	*130	30	100
31	262.0	251.08	*120	25	50	*140	25	70	*140	30	100
32	270.0	259.13	*120	25	50	*140	25	70	*140	30	100
33	278.5	267.21	*120	25	50	*140	25	70	*140	30	100
34	287.0	275.28	*120	25	50	*140	25	70	*140	30	100
35	296.2	283.36	*120	25	50	*140	25	70	*140	30	100
36	304.6	291.44	*120	25	50	*140	25	70	*140	30	100
37	312.6	299.51	*120	25	50	*140	25	70	*140	30	100
38	320.7	307.59	*120	25	50	*140	25	70	*140	30	100
39	328.8	315.67	*120	25	50	*140	25	70	*140	30	100
40	336.9	323.75	*120	25	50	*140	25	70	*140	30	100

1" x 17.02 мм

DIN 8187 - ISO/R 606



Параметры звездочки

r_3	26 мм
C	2,5 мм
Толщина зуба B_1	16,2 мм
b_1	15,8 мм
B_2	47,7 мм
B_3	79,6 мм

Параметры применяемой цепи

Шаг цепи	25,4 мм
Внутреннее расстояние между пластинами	17,02 мм
Диаметр ролика цепи \emptyset	15,88 мм

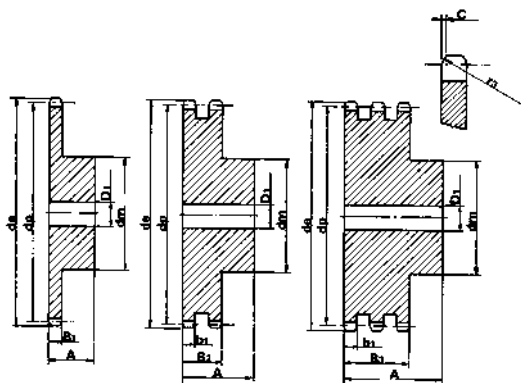
ЗВЕЗДОЧКА БЕЗ СТУПИЦЫ ПОД РАСТОЧКУ ДЛЯ ЦЕПИ 16В

Z	Для цепи		16B-1	16B-2	16B-3	Z	Для цепи		16B-1	16B-2	16B-3
	d_a	d_b	D_1	D_2	D_3		d_a	d_b	D_1	D_2	D_3
8	77.0	66.37	14	16	20	44	369.1	356.06	25	25	30
9	85.0	74.27	14	16	20	45	377.1	364.13	25	25	30
10	93.0	82.19	15	16	20	46	385.2	372.21	25	30	30
11	99.5	90.14	15	20	25	47	393.2	380.29	25		
12	109.0	98.14	15	20	25	48	401.3	388.36	25	30	30
13	117.0	106.12	15	20	25	49	409.3	396.44	25		
14	125.0	114.15	15	20	25	50	417.4	404.52	25	30	30
15	133.0	122.17	15	20	25	51	425.5	412.60	30	30	40
16	141.0	130.20	19	20	30	52	433.6	420.67	30	30	40
17	149.0	138.22	19	20	30	53	441.7	428.75	30		
18	157.0	146.28	19	20	30	54	448.3	436.85	30		
19	165.2	154.33	19	20	30	55	457.9	444.93	30	30	40
20	173.2	162.38	19	20	30	56	466.0	453.01	30	30	
21	181.2	170.43	20	25	30	57	474.0	461.07	30	30	40
22	189.3	178.48	20	25	30	58	482.1	469.16	30		
23	197.5	186.53	20	25	30	59	490.2	477.24	30		
24	205.5	194.59	20	25	30	60	498.3	485.32	30	30	40
25	213.5	202.66	20	25	30	62	514.5	501.50	30	30	
26	221.6	210.72	20	25	30	64	530.7	517.65	30		
27	229.6	218.79	20	25	30	65	538.8	525.73	30	30	40
28	237.7	226.85	20	25	30	66	546.8	533.80	30		
29	245.8	234.92	20	25	30	68	562.9	549.98	30	30	40
30	254.0	243.00	20	25	30	70	579.2	566.14	30	30	40
31	262.0	251.08	25	25	30	72	595.4	582.32	30	30	40
32	270.0	259.13	25	25	30	75	619.7	606.55	30	30	40
33	278.5	267.21	25	25	30	76	627.0	614.65	30	30	40
34	287.0	275.28	25	25	30	78	643.3	630.80	30		
35	296.2	283.36	25	25	30	80	660.0	646.96	30	30	40
36	304.6	291.44	25	25	30	85	699.9	687.40	30	30	40
37	312.6	299.51	25	25	30	90	740.3	727.81	30	30	40
38	320.7	307.59	25	25	30	95	781.1	768.22	30	30	40
39	328.8	315.67	25	25	30	100	821.1	808.63	30	30	40
40	336.9	323.75	25	25	30	110	902.0	889.48	30	30	40
41	345.0	331.82	25			114	934.3	921.81	30	40	40
42	353.0	339.90	25	25	30	120	982.8	970.33	30	40	40
43	361.1	347.98	25	25		125	1023.2	1010.73	30	45	45



1" 1/4 x 3/4"

DIN 8187 - ISO/R 606



Параметры звездочки

r_3	32 мм
C	3,5 мм
Толщина зуба B_1	18,5 мм
b_1	18,2 мм
B_2	54,6 мм
B_3	91 мм

Параметры применяемой цепи

Шаг цепи	31,75 мм
Внутреннее расстояние между пластинами	19,56 мм
Диаметр ролика цепи \emptyset	19,05 мм

Материал: C 45 UNI 7845

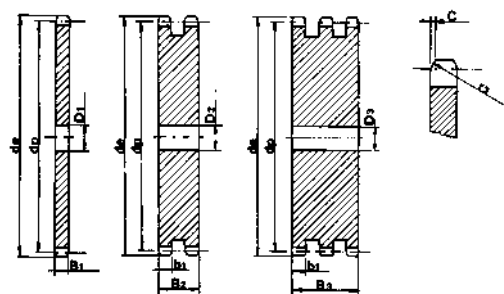
* - с приваренной ступицей

ЗВЕЗДОЧКА СО СТУПИЦЕЙ ПОД РАСТОЧКУ ДЛЯ ЦЕПИ 20В

Z	Для цепи			20B-1			20B-2			20B-3		
	d_a	d_b	A	d_m	D_1	A	d_m	D_1	A	d_m	D_1	A
8	98.1	82.96	53	20	40	53	20	75	53	20	110	
9	108.0	92.84	63	20	40	63	20	75	63	20	110	
10	117.9	102.74	70	20	40	70	20	75	70	20	110	
11	127.8	112.68	77	20	45	80	20	80	80	20	115	
12	137.8	122.68	88	20	45	90	20	80	90	20	115	
13	147.8	132.65	98	20	45	100	20	80	100	20	115	
14	157.8	142.68	108	20	45	110	20	80	110	20	115	
15	167.9	152.72	118	20	45	120	20	80	120	20	115	
16	177.9	162.75	120	25	50	120	25	80	120	25	115	
17	187.9	172.78	120	25	50	120	25	80	120	25	115	
18	198.0	182.85	120	25	50	*120	25	80	*120	25	115	
19	208.1	192.91	120	25	50	*120	25	80	*120	25	115	
20	218.1	202.98	120	25	50	*120	25	80	*120	25	115	
21	228.2	213.04	140	25	55	*140	25	80	*140	25	115	
22	238.3	223.11	140	25	55	*140	25	80	*140	25	115	
23	248.3	233.17	140	25	55	*140	25	80	*140	25	115	
24	258.4	243.23	140	25	55	*140	25	80	*140	25	115	
25	268.5	253.33	140	25	55	*140	25	80	*140	25	115	
26	278.6	263.40	*150	25	55	*150	25	80	*150	25	115	
27	288.6	273.49	*150	25	55	*150	25	80	*150	25	115	
28	298.7	283.56	*150	25	55	*150	25	80	*150	25	115	
29	308.8	293.65	*150	25	55	*150	25	80	*150	25	115	
30	318.9	303.75	*150	25	55	*150	25	80	*150	25	115	
31	329.0	313.85	*160	25	55	*150	25	80	*150	30	115	
32	339.1	323.91	*160	25	55	*150	25	80	*150	30	115	
33	349.2	334.01	*160	25	55	*150	25	80	*150	30	115	
34	359.3	344.10	*160	25	55	*150	25	80	*150	30	115	
35	369.4	354.20	*160	25	55	*150	25	80	*150	30	115	
36	379.5	364.30	*160	25	55	*150	30	80	*150	30	115	
37	389.5	374.39	*160	25	55	*150	30	80	*150	30	115	
38	399.6	384.49	*160	25	55	*150	30	80	*150	30	115	
39	409.7	394.59	*160	25	55	*150	30	80	*150	30	115	
40	419.8	404.69	*160	25	55	*150	30	80	*150	30	115	

1" 1/4 x 3/4"

DIN 8187 - ISO/R 606



Параметры звездочки

r_3	32 мм
C	3,5 мм
Толщина зуба B_1	18,5 мм
b_1	18,2 мм
B_2	54,6 мм
B_3	91 мм

Параметры применяемой цепи

Шаг цепи	31,75 мм
Внутреннее расстояние между пластинами	19,56 мм
Диаметр ролика цепи \emptyset	19,05 мм

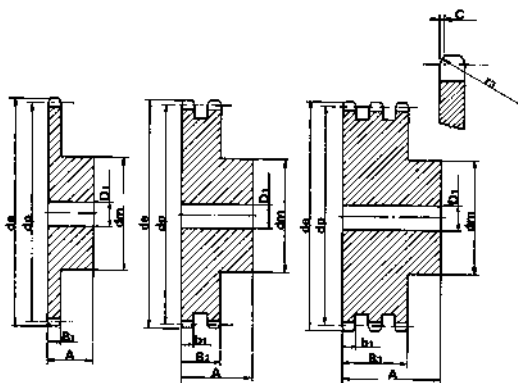
ЗВЕЗДОЧКА БЕЗ СТУПИЦЫ ПОД РАСТОЧКУ ДЛЯ ЦЕПИ 20В

Z	Для цепи			20B-1			20B-2			20B-3		
	d_a	d_b	A	d_m	D_1	A	d_m	D_1	A	d_m	D_1	A
8	98.1	82.96	16	20	20	43	450.1	434.97	30			
9	108.0	92.84	16	20	20	44	460.2	445.07	30			
10	117.9	102.74	16	20	20	45	470.3	455.17	30	30	40	
11	127.8	112.68	16	20	20	46	480.4	465.26	30	30	40	
12	137.8	122.68	20	20	20	47	490.5	475.36	30			
13	147.8	132.65	20	20	20	48	500.6	485.46	30	30	40	
14	157.8	142.68	20	20	20	49	510.7	495.55	30			
15	167.9	152.72	20	20	20	50	520.8	505.65	30	30	40	
16	177.9	162.75	25	25	25	51	530.9	515.75	30			
17	187.9	172.78	25	25	25	52	541.0	525.84	30	30	40	
18	198.0	182.85	25	25	25	53	551.1	535.94	30			
19	208.1	192.91	25	25	25	54	561.2	546.07	30			
20	218.1	202.98	25	25	25	55	571.3	556.16	30	30	40	
21	228.2	213.04	25	25	25	56	581.4	566.26	30			
22	238.3	223.11	25	25	25	57	591.5	576.36	30	30	40	
23	248.3	233.17	25	25	25	58	601.6	586.45	30			
24	258.4	243.23	25	25	25	59	611.7	596.55	30			
25	268.5	253.33	25	25	25	60	621.8	606.65	30	30	40	
26	278.6	263.40	25	25	25	62	642.0	626.87	30			
27	288.6	273.49	25	25	25	64	662.2	647.06	30			
28	298.7	283.56	25	25	25	65	672.3	657.16	30	30	40	
29	308.8	293.65	25	25	25	66	682.4	667.26	30			
30	318.9	303.75	25	25	25	68	702.6	687.48	30			
31	329.0	313.85	25	25	30	70	722.8	707.67	30	30	40	
32	339.1	323.91	25	25	30	72	743.1	727.90	30			
33	349.2	334.01	25	25	30	75	773.3	758.19	30			
34	359.3	344.10	25	25	30	76	783.5	768.32	30	30	40	
35	369.4	354.20	25	25	30	80	823.9	808.72	30	30	40	
36	379.5	364.30	25	30	30	85	874.4	859.25	30			
37	389.5	374.39	25	30	30	90	924.9	909.76	30			
38	399.6	384.49	25	30	30	95	975.4	960.28	30	30	40	
39	409.7	394.59	25	30	30	100	1026.0	1010.79	30			
40	419.8	404.68	25	30	30	114	1167.4	1152.26	30	40	40	
41	429.9	414.78	30									
42	440.0	424.88	30	30	40							



1" 1/2 x 1"

DIN 8187 - ISO/R 606



Параметры звездочки

r_3	38 мм
C	4 мм
Толщина зуба B_1	24,1 мм
b_1	23,6 мм
B_2	72 мм
B_3	120,3 мм

Параметры применяемой цепи

Шаг цепи	38,1 мм
Внутреннее расстояние между пластинами	25,4 мм
Диаметр ролика цепи \emptyset	25,4 мм

Материал: C 45 UNI 7845

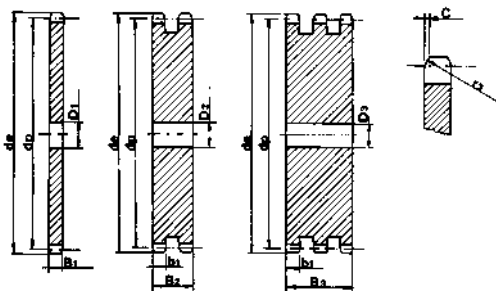
* - с приваренной ступицей

ЗВЕЗДОЧКА СО СТУПИЦЕЙ ПОД РАСТОЧКУ ДЛЯ ЦЕПИ 24В

Z	Для цепи		24B-1			24B-2			24B-3		
	d_a	d_b	d_m	D_1	A	d_m	D_1	A	d_m	D_1	A
8	115.0	99.55	58	20	45	58	25	95	58	25	140
9	126.4	111.40	70	20	45	70	25	95	70	25	140
10	138.0	123.29	80	20	45	80	25	95	80	25	140
11	150.0	135.21	90	25	50	90	25	100	90	25	150
12	162.0	147.22	102	25	50	102	25	100	102	25	150
13	174.2	159.18	114	25	50	114	25	100	114	25	150
14	186.2	171.22	128	25	50	128	25	100	128	25	150
15	198.2	183.26	140	25	50	140	25	100	140	25	150
16	210.3	195.30	*140	25	55	*140	25	100	*140	25	150
17	222.3	207.34	*140	25	55	*150	25	100	*150	25	150
18	234.3	219.42	*140	25	55	*160	25	100	*160	25	150
19	246.5	231.49	*140	25	55	*160	25	100	*160	25	150
20	258.6	243.57	*140	25	55	*160	25	100	*160	25	150
21	270.6	255.65	*150	25	60	*160	25	100	*160	30	150
22	282.7	267.73	*150	25	60	*160	25	100	*160	30	150
23	294.8	279.80	*150	25	60	*160	25	100	*160	30	150
24	306.8	291.88	*150	25	60	*160	25	100	*160	30	150
25	319.0	304.00	*150	25	60	*160	25	100	*160	30	150
26	331.0	316.08	*160	30	60	*160	30	100	*160	30	150
27	343.2	328.19	*160	30	60	*160	30	100	*160	30	150
28	355.2	340.27	*160	30	60	*160	30	100	*160	30	150
29	367.3	352.38	*160	30	60	*160	30	100	*160	30	150
30	379.5	364.50	*160	30	60	*160	30	100	*160	40	150
31	391.6	376.62	*160	30	60	*170	30	100			
32	403.7	388.69	*160	30	60	*170	30	100	*170	40	150
33	415.8	400.81	*160	30	60	*170	30	100	*170	40	150
34	427.8	412.93	*160	30	60	*170	30	100	*170	40	150
35	440.0	425.04	*160	30	60	*170	30	100	*170	40	150
38	452.0	437.16	*160	30	60	*170	30	100	*170	40	150
37	464.2	449.27	*160	30	60	*170	30	100			
38	476.2	461.39	*160	30	60	*170	30	100	*170	40	150
39	488.5	473.50	*160	30	60	*170	30	100			
40	500.6	485.62	*160	30	60	*170	30	100	*170	40	150

1" 1/2 x 1"

DIN 8187 - ISO/R 606



Параметры звездочки

r_3	38 мм
C	4 мм
Толщина зуба B_1	24,1 мм
b_1	23,6 мм
B_2	72 мм
B_3	120,3 мм

Параметры применяемой цепи

Шаг цепи	38,1 мм
Внутреннее расстояние между пластинами	25,4 мм
Диаметр ролика цепи \emptyset	25,4 мм

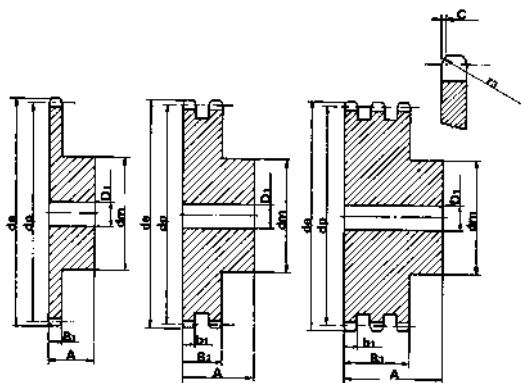
ЗВЕЗДОЧКА БЕЗ СТУПИЦЫ ПОД РАСТОЧКУ ДЛЯ ЦЕПИ 24В

Z	Для цепи		24B-1	24B-2	24B-3	Z	Для цепи		24B-1	24B-2	24B-3
	d_a	d_b	D_1	D_2	D_3		d_a	d_b	D_1	D_2	D_3
8	115.0	99.55	20	25	25	43	536.8	521.97	30		
9	126.4	111.40	20	25	25	44	549.0	534.08	30		
10	138.0	123.29	20	25	25	45	561.2	546.20	30	40	40
11	150.0	135.21	20	25	25	46	573.3	558.32	30	40	40
12	162.0	147.22	20	25	25	47	585.4	570.43	30		
13	174.2	159.18	20	25	25	48	597.4	582.55	30	40	40
14	186.2	171.22	20	25	25	49	609.5	594.66	30		
15	198.2	183.26	20	25	25	50	621.7	606.78	30	40	40
16	210.3	195.30	25	25	25	51	633.8	618.89	30		
17	222.3	207.34	25	25	25	52	646.0	631.01	30		
18	234.3	219.42	25	25	25	53	658.0	643.13	30		
19	246.5	231.49	25	25	25	54	670.2	655.28	30		
20	258.6	243.57	25	25	25	55	682.3	667.40	30	40	40
21	270.6	255.65	25	25	30	56	694.4	679.51	30		
22	282.7	267.73	25	25	30	57	706.5	691.63	30	40	40
23	294.8	279.80	25	25	30	58	718.6	703.74	30		
24	306.8	291.88	25	25	30	59	730.7	715.86	30		
25	319.0	304.00	25	25	30	60	742.8	727.97	30	40	40
26	331.0	316.08	30	30	30	62	767.2	752.24	40		
27	343.2	328.19	30	30	30	64	791.3	776.48	40		
28	355.2	340.27	30	30	30	65	803.4	788.59	40	40	40
29	367.3	352.38	30	30	30	66	815.6	800.71	40		
30	379.5	364.50	30	30	40	68	839.8	824.98	40		
31	391.6	376.62	30	30	40	70	864.2	849.21	40		
32	403.7	388.69	30	30	40	72	888.4	873.48	40		
33	415.8	400.81	30	30	40	75	924.8	909.83	40		
34	427.8	412.93	30	30	40	76	936.9	921.98	40	40	40
35	440.0	425.04	30	30	40	80	985.4	970.44	40		
36	452.0	437.16	30	30	40	85	1046.0	1031.10	40		
37	464.2	449.27	30	30	40	95	1167.3	1152.33	40		
38	476.2	461.39	30	30	40						
39	488.5	473.50	30	30	40						
40	500.6	485.62	30	30	40						
41	512.6	497.74	30								
42	524.7	509.85	30	40	40						



1" 3/4 x 1" 1/4

DIN 8187 - ISO/R 606



Параметры звездочки

r_3	44 мм
C	5 мм
Толщина зуба B_1	29,4 мм
b_1	28,8 мм
B_2	88,4 мм
B_3	148 мм

Параметры применяемой цепи

Шаг цепи	44,45 мм
Внутреннее расстояние между пластинами	30,99 мм
Диаметр ролика цепи \emptyset	27,94 мм

Материал: C 45 UNI 7845

* - с приваренной ступицей

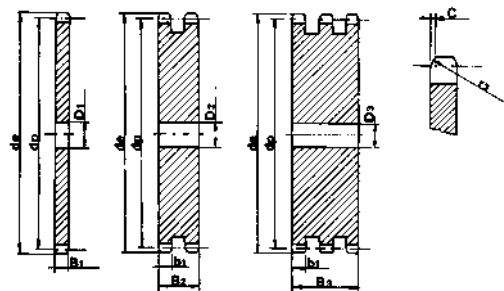
ЗВЕЗДОЧКА СО СТУПИЦЕЙ ПОД РАСТОЧКУ ДЛЯ ЦЕПИ 28В

Z	Для цепи			28B-1			28B-2			28B-3		
	d_o	d_p	d_m	D_1	A	d_m	D_1	A	d_m	D_1	A	
8	132.0	116.15	74	25	70	74	25	120	74	30	180	
9	148.4	129.96	88	25	70	88	25	120	88	30	180	
10	162.3	143.85	100	25	70	100	25	120	100	30	180	
11	176.3	157.77	112	25	70	112	25	120	112	30	180	
12	189.5	171.74	125	25	70	125	25	120	125	30	180	
13	204.2	185.75	*130	25	70	*130	25	120	*130	30	180	
14	218.2	199.76	*140	25	70	*140	25	120	*140	30	180	
15	232.3	213.79	*145	25	70	*145	25	120	*145	30	180	
16	246.3	227.84	*160	30	75	*160	30	120	*160	30	180	
17	260.0	241.91	*160	30	75	*160	30	120	*160	30	180	
18	274.0	255.98	*160	30	75	*160	30	120	*160	30	180	
19	289.0	270.06	*160	30	75	*160	30	120	*160	30	180	
20	303.0	284.15	*160	30	75	*160	30	120	*160	30	180	
21	317.0	298.24	*170	30	75	*170	30	120	*170	30	180	
22	331.0	312.34	*170	30	75	*170	30	120	*170	30	180	
23	345.0	326.44	*170	30	75	*170	30	120	*170	30	180	
24	359.0	340.55	*170	30	75	*170	30	120	*170	30	180	
25	373.0	354.66	*170	30	75	*170	30	120	*170	30	180	
26	387.0	368.77	*170	30	75	*170	30	120	*170	30	180	
27	401.4	382.88	*170	30	75	*170	30	120	*170	30	180	
28	416.0	397.00	*170	30	75	*170	30	120	*170	30	180	
29	430.0	411.12	*170	30	75	*170	30	120	*170	30	180	
30	444.0	425.24	*170	30	75	*170	30	120	*170	30	180	
31	458.0	439.37	*180	30	75							
32	472.0	453.49	*180	30	75							
33	486.0	467.62	*180	30	75							
34	500.0	481.75	*180	30	75							
35	514.0	495.88	*180	30	75	*200	30	120	*200	40	180	
36	529.0	510.01	*180	30	75							
37	543.0	524.14	*180	30	75							
38	557.0	538.27	*180	30	75	*200	30	120	*200	40	180	
39	571.0	552.40	*180	30	75							
40	585.0	566.54	*180	30	75	*200	30	120	*200	40	180	

ЗВЕЗДОЧКА БЕЗ СТУПИЦЫ ПОД РАСТОЧКУ ДЛЯ ЦЕПИ 28В

1" 3/4 x 1" 1/4

DIN 8187 - ISO/R 606



Параметры звездочки

r_3	44 мм
C	5 мм
Толщина зуба B_1	29,4 мм
b_1	28,8 мм
B_2	88,4 мм
B_3	148 мм

Параметры применяемой цепи

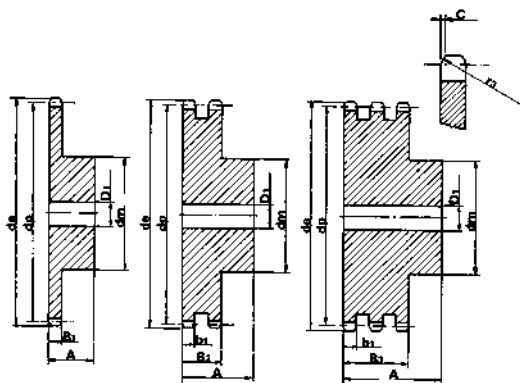
Шаг цепи	44,45 мм
Внутреннее расстояние между пластинами	30,99 мм
Диаметр ролика цепи \emptyset	27,94 мм

Z	Для цепи			28B-1			28B-2			28B-3		
	d_o	d_p	d_m	D_1	D_2	D_3	D_1	D_2	D_3	D_1	D_2	D_3
8	132.0	116.15	74	25	25	25	57	825.0	806.90	40	40	40
9	148.4	129.96	88	25	25	25	60	869.0	849.32	40	40	40
10	162.3	143.85	100	25	25	25	76	1095.0	1075.62	40	40	40
11	176.3	157.77	112	25	25	30						
12	189.5	171.74	125	25	25	30						
13	204.2	185.75	138	25	25	30						
14	218.2	199.76	150	25	25	30						
15	232.3	213.79	162	25	25	30						
16	246.3	227.84	174	30	30	30						
17	260.0	241.91	186	30	30	30						
18	274.0	255.98	198	30	30	30						
19	289.0	270.06	210	30	30	30						
20	303.0	284.15	222	30	30	30						
21	317.0	298.24	234	30	30	30						
22	331.0	312.34	246	30	30	30						
23	345.0	326.44	258	30	30	30						
24	359.0	340.55	270	30	30	30						
25	373.0	354.66	282	30	30	40						
26	387.0	368.77	294	30	30	40						
27	401.4	382.88	306	30	30	40						
28	416.0	397.00	318	30	30	40						
29	430.0	411.12	330	30	30							
30	444.0	425.24	342	30	30	40						
31	458.0	439.37	354	30								
32	472.0	453.49	366	30								
33	486.0	467.62	378	30								
34	500.0	481.75	390	30								
35	514.0	495.88	402	30	30	40						
36	529.0	510.01	414	30								
37	543.0	524.14	426	30								
38	557.0	538.27	438	30	30	40						
39	571.0	552.40	450	30								
40	585.0	566.54	462	30	30	40						
45	656.0	637.22	510	30	30	40						
50	726.0	707.91	558	30	30	40						



2" x 1" 1/4

DIN 8187 - ISO/R 606



Параметры звездочки

r_3	51 мм
C	5 мм
Толщина зуба B_1	29,4 мм
b_1	28,8 мм
B_2	87,4 мм
B_3	146 мм

Параметры применяемой цепи

Шаг цепи	50,8 мм
Внутреннее расстояние между пластинами	30,99 мм
Диаметр ролика цепи \emptyset	29,21 мм

Материал: C 45 UNI 7845

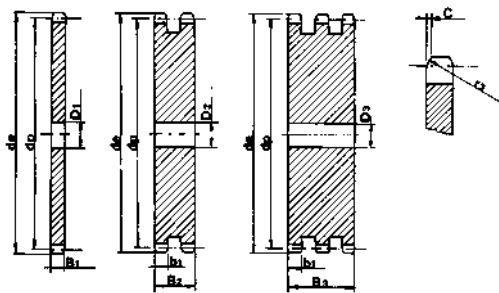
* - с приваренной ступицей

ЗВЕЗДОЧКА СО СТУПИЦЕЙ ПОД РАСТОЧКУ ДЛЯ ЦЕПИ 32В

Z	Для цепи			32B-1			32B-2			32B-3		
	d_e	d_o	A	d_m	D_1	A	d_m	D_1	A	d_m	D_1	A
8	153.2	132.69	80	82	25	80	82	30	120	82	30	180
9	169.0	148.54	80	88	25	80	88	30	120	88	30	180
10	185.0	164.44	104	104	25	80	104	30	120	104	30	180
11	200.8	180.34	120	120	30	80	120	30	120	120	30	180
12	216.8	196.29	*133	133	30	80	*133	30	120	*133	30	180
13	232.8	212.29	*145	145	30	80	*145	30	120	*145	30	180
14	248.8	228.29	*160	160	30	80	*160	30	120	*160	30	180
15	264.8	244.30	*160	160	30	80	*160	30	120	*160	30	180
16	280.9	260.40	*160	160	30	90	*160	30	120	*160	30	180
17	296.9	276.40	*170	170	30	90	*180	30	120	*180	30	180
18	313.0	292.55	*170	170	30	90	*180	30	120	*180	30	180
19	329.1	308.66	*170	170	30	90	*200	30	120	*200	30	180
20	345.2	324.71	*180	180	30	90	*200	30	120	*200	30	180
21	361.3	340.82	*180	180	30	90	*200	30	120	*200	40	180
22	377.5	356.98	*180	180	30	90	*200	30	120	*200	40	180
23	393.6	373.08	*180	180	30	90	*200	30	120	*200	40	180
24	409.7	389.18	*180	180	30	90	*200	30	120	*200	40	180
25	425.8	405.33	*180	180	30	90	*200	30	120	*200	40	180
26	441.9	421.44	*180	180	30	90	*200	30	120	*200	40	180
27	458.1	437.59	*180	180	30	90	*200	30	120	*200	40	180
28	474.2	453.69	*180	180	30	90	*200	30	120	*200	40	180
29	490.4	469.90	*180	180	30	90						
30	506.5	486.00	*180	180	30	90	*200	30	120	*200	40	180
32	538.8	518.28	*180	180	30	90						
35	589.5	566.72	*180	180	30	90	*200	30	120			
38	635.5	615.14	*180	180	30	90						
40	670.3	647.49	*180	180	30	90						

2" x 1" 1/4

DIN 8187 - ISO/R 606



Параметры звездочки

r_3	51 мм
C	5 мм
Толщина зуба B_1	29,4 мм
b_1	28,8 мм
B_2	87,4 мм
B_3	146 мм

Параметры применяемой цепи

Шаг цепи	50,8 мм
Внутреннее расстояние между пластинами	30,99 мм
Диаметр ролика цепи \emptyset	29,21 мм

ЗВЕЗДОЧКА БЕЗ СТУПИЦЫ ПОД РАСТОЧКУ ДЛЯ ЦЕПИ 32В

Z	Для цепи			32B-1			32B-2			32B-3		
	d_e	d_o	A	d_m	D_1	A	d_m	D_1	A	d_m	D_1	A
8	153.2	132.69	25	25	25	25	76	1252.0	1229.28	40	40	40
9	169.0	148.54	25	25	25	25						
10	185.0	164.44	25	25	25	25						
11	200.8	180.34	30	30	30	30						
12	216.8	196.29	30	30	30	30						
13	232.8	212.29	30	30	30	30						
14	248.8	228.29	30	30	30	30						
15	264.8	244.30	30	30	30	30						
16	280.9	260.40	30	30	30	30						
17	296.9	276.40	30	30	30	30						
18	313.0	292.55	30	30	30	30						
19	329.1	308.66	30	30	30	30						
20	345.2	324.71	30	30	30	30						
21	361.3	340.82	30	30	40	40						
22	377.5	356.98	30	30	40	40						
23	393.6	373.08	30	30	40	40						
24	409.7	389.18	30	30	40	40						
25	425.8	405.33	30	30	40	40						
26	441.9	421.44	30	30	40	40						
27	458.1	437.59	30	30	40	40						
28	474.2	453.69	30	30	40	40						
29	490.4	469.90	30									
30	506.5	486.00	30	30	40	40						
32	538.8	518.26	30									
35	589.5	566.72	30	30	40	40						
38	635.5	615.14	50	50	50	50						
40	670.3	647.49	40	40	40	40						
45	751.0	728.26	40	40	40	40						
50	831.8	809.04	40	40	40	40						
57	945.0	922.17	40	40	40	40						
60	993.4	970.63	40	40	40	40						



Шаг цепи 3/8" x 3/16"

DIN 8188 - ISO/R 606 - ANSI B 29.1

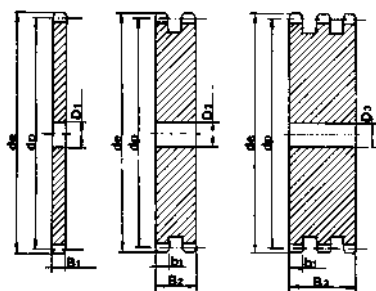
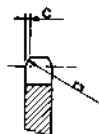
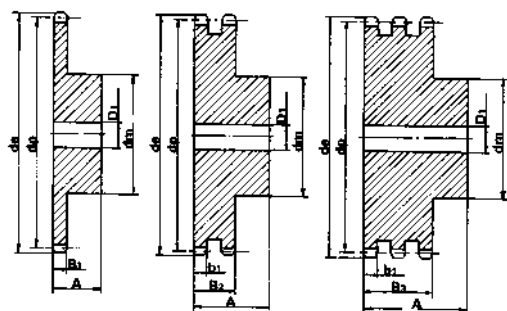
Параметры звездочки

r_3	10 мм
C	1,1 мм
Толщина зуба B_1	4,4 мм
b_1	4,3 мм
B_2	14,4 мм

Параметры применяемой цепи

Шаг цепи	9,525 мм
Внутреннее расстояние между пластинами	4,77 мм
Диаметр ролика цепи \emptyset	5,08 мм

Материал: С 45 UNI 7845



Шаг цепи 1/2" x 5/16"

DIN 8188 - ISO/R 606 - ANSI B 29.1

Параметры звездочки

r_3	13,5 мм
C	1,6 мм
Толщина зуба B_1	7,4 мм
b_1	7,2 мм
B_2	21,6 мм
B_3	36 мм

Параметры применяемой цепи

Шаг цепи	12,7 мм
Внутреннее расстояние между пластинами	7,94 мм
Диаметр ролика цепи \emptyset	7,94 мм

Материал: С 45 UNI 7845

ЗВЕЗДОЧКА СО СТУПИЦЕЙ ДЛЯ ЦЕПИ ASA 35

Z	Для цепи			35-1			35-2		
	d_e	d_p	d_m	D_1	A	d_m	D_1	A	
10	35.70	30.82	20	8	22				
11	38.69	33.80	22	8	25				
12	41.68	36.80	25	8	25				
13	44.68	39.80	28	10	25	28	10	25	
14	47.68	42.80	31	10	25	31	10	25	
15	50.69	45.81	34	10	25	34	10	25	
16	53.70	48.82	37	10	28	37	12	30	
17	56.72	51.83	38	10	28	40	12	30	
18	59.73	54.85	38	10	28	43	12	30	
19	62.75	57.87	46	10	28	46	12	30	
20	65.77	60.89	46	10	28	49	12	30	
21	68.79	63.91	46	10	28	52	12	30	
22	71.81	66.93	52	12	28	55	12	30	
23	74.83	69.95	52	12	28	58	12	30	
24	77.85	72.97	52	12	28	61	12	30	
25	80.88	76.00	58	12	28	64	12	30	
26	83.90	79.02	58	12	28	67	12	30	
27	86.93	82.04	58	12	28	70	12	30	
28	89.95	85.07	60	12	28	73	12	30	
30	96.00	91.12	60	12	28				

ЗВЕЗДОЧКА БЕЗ СТУПИЦЫ ДЛЯ ЦЕПИ ASA 35

Z	Для цепи			35-1	35-2	35-3
	d_e	d_p	D_1	D_2	D_3	
30	96.00	91.12		12		
32	102.06	97.17		12		
36	114.17	109.29		12		
38	120.22	115.34		14		
40	126.28	121.40		12		
45	141.43	136.55	16	16		
48	150.52	145.64	16			
57	177.79	172.91	16	16		
76	235.37	230.49	20	20		

ЗВЕЗДОЧКА СО СТУПИЦЕЙ ДЛЯ ЦЕПИ ASA 40

Z	Для цепи			40-1			40-2			40-3		
	d_e	d_p	d_m	D_1	A	d_m	D_1	A	d_m	D_1	A	
10	47.66	41.10	26	10	25							
11	51.64	45.08	29	10	25							
12	55.63	49.07	35	10	28				35	14	50	
13	59.63	53.07	35	10	28	38	12	35	38	14	50	
14	63.63	57.07	35	10	28	42	12	35	42	14	50	
15	67.64	61.08	46	10	28	46	12	35	46	14	50	
16	71.66	65.10	48	10	28	50	14	35	50	16	50	
17	75.68	69.12	48	10	28	54	14	35	54	16	50	
18	79.70	73.14	58	12	28	58	14	35	58	16	50	
19	83.72	77.16	60	12	28	62	14	35	62	16	50	
20	87.74	81.18	60	12	28	66	14	35	66	16	50	
21	91.77	85.21	65	12	28	70	16	40	70	20	55	
22	95.80	89.24	65	12	28	70	16	40	70	20	55	
23	99.83	93.27	65	12	28	70	16	40	70	20	55	
24	103.86	97.30	70	14	28	75	16	40	75	20	55	
25	107.89	101.33	70	14	28	80	16	40	80	20	55	
26	111.92	105.36	70	14	28	85	20	40	85	20	55	
27	115.96	109.40	70	16	30	85	20	40	85	20	55	
28	119.99	113.43	70	16	30	90	20	40	90	20	55	
30	128.06	121.50	80	16	30	100	20	40				
32	136.13	129.57	80	16	30							
35	148.24	141.68	90	13	30							
36	152.28	145.72	90	16	30							
38	160.35	153.79	90	16	35							
40	168.43	161.87	90	16	35							

ЗВЕЗДОЧКА БЕЗ СТУПИЦЫ ДЛЯ ЦЕПИ ASA 40

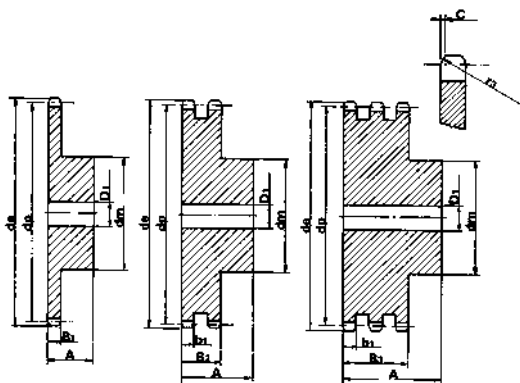
Z	Для цепи			40-1	40-2	40-3
	d_e	d_p	D_1	D_2	D_3	
30	128.06	121.50			20	
32	136.13	129.57		16		
38	160.35	153.79		20	25	
40	168.43	161.87		20		
42	176.50	169.94	20			
45	188.62	182.06	20	20	25	
48	200.74	194.18	20			
57	237.10	230.54	20	25	25	
76	313.88	307.32	25	25	25	
95	390.67	384.11		45		



ЗВЕЗДОЧКА СО СТУПИЦЕЙ ДЛЯ ЦЕПИ ASA 50

Шаг цепи 5/8" x 3/8"

DIN 8188 - ISO/R 606 - ANSI B 29.1



Параметры звездочки

r_3	17 мм
C	2 мм
Толщина зуба B_1	9 мм
b_1	8,8 мм
B_2	26,9 мм
B_3	45 мм

Параметры применяемой цепи

Шаг цепи	15,875 мм
Внутреннее расстояние между пластинами	9,52 мм
Диаметр ролика цепи \emptyset	10,16 мм

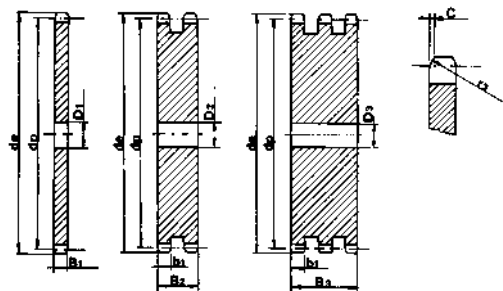
Материал: С 45 UNI 7845

Z	Для цепи			50-1			50-2			50-3		
	d_e	d_p	d_m	D_1	A	d_m	D_1	A	d_m	D_1	A	
8	47.0	41.48	25	10	25							
9	52.6	46.42	30	10	25							
10	57.5	51.37	35	10	25							
11	63.0	56.34	37	12	30							
12	68.0	61.34	42	12	30				44	16	55	
13	73.0	66.32	47	12	30	49	14	40	49	16	55	
14	78.0	71.34	52	12	30	54	14	40	54	16	55	
15	83.0	76.36	57	12	30	59	14	40	59	16	55	
16	88.0	81.37	60	12	30	64	16	45	64	16	60	
17	93.0	86.39	60	12	30	69	16	45	69	16	60	
18	98.3	91.42	70	14	30	74	16	45	74	16	60	
19	103.3	96.45	70	14	30	79	16	45	79	16	60	
20	108.4	101.49	75	14	30	84	16	45	84	16	60	
21	113.4	106.52	75	16	30	85	16	45	85	20	60	
22	118.0	111.55	80	16	30	90	16	45	90	20	60	
23	123.4	116.58	80	16	30	95	16	45	95	20	60	
24	128.3	121.62	80	16	30	100	16	45	100	20	60	
25	134.0	126.66	80	16	30	105	16	45	105	20	60	
26	139.0	131.70	85	20	35				110	20	60	
27	144.0	136.75	85	20	35				110	20	60	
28	148.7	141.78	90	20	35				115	20	60	
29	153.8	146.83	90	20	35							
30	158.8	151.87	90	20	35							
31	163.9	156.92	95	20	35							
32	168.9	161.95	95	20	35							
33	174.5	167.00	95	20	35							
34	179.0	172.05	95	20	35							
35	184.1	177.10	95	20	35							
36	189.1	182.15	100	20	35							
37	194.2	187.20	100	20	35							
38	199.2	192.24	100	20	35							
39	204.2	197.29	100	20	35							
40	209.3	202.34	100	20	35							

ЗВЕЗДОЧКА БЕЗ СТУПИЦЫ ДЛЯ ЦЕПИ ASA 50

Шаг цепи 5/8" x 3/8"

DIN 8188 - ISO/R 606 - ANSI B 29.1



Параметры звездочки

r_3	17 мм
C	2 мм
Толщина зуба B_1	9 мм
b_1	8,8 мм
B_2	26,9 мм
B_3	45 мм

Параметры применяемой цепи

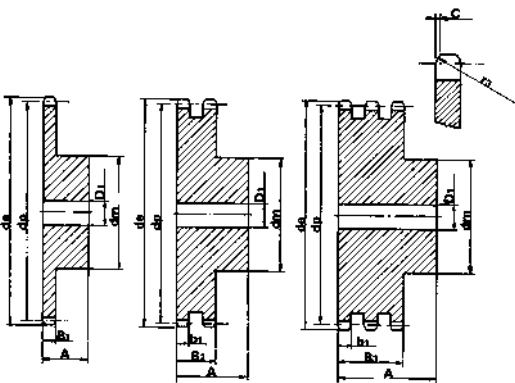
Шаг цепи	15,875 мм
Внутреннее расстояние между пластинами	9,52 мм
Диаметр ролика цепи \emptyset	10,16 мм

Z	Для цепи			D ₁	D ₂	D ₃	Z	Для цепи			D ₁	D ₂	D ₃
	d_e	d_p	d_m					d_e	d_p	d_m			
8	47.0	41.48	10				44	230.0	222.53	20			
9	52.6	46.42	10				45	235.0	227.58	20	20	25	
10	57.5	51.37	10				46	240.1	232.63	20			
11	63.0	56.34	10				47	245.1	237.68	20			
12	68.0	61.34	10				48	250.2	242.73	20			
13	73.0	66.32	10				49	255.2	247.78	20			
14	78.0	71.34	10				50	260.3	252.82	20			
15	83.0	76.36	10				51	265.3	257.87	20			
16	88.0	81.37	12				52	270.4	262.92	20			
17	93.0	86.38	12				53	275.4	267.97	20			
18	98.3	91.42	12				54	280.5	273.03	20			
19	103.3	96.45	12				55	285.5	278.08	20			
20	108.4	101.49	12				56	290.6	283.13	25			
21	113.4	106.52	12				57	296.0	288.18	25	25	25	
22	118.0	111.55	12				58	300.7	293.23	25			
23	123.5	116.58	12				59	305.7	298.27	25			
24	128.3	121.62	12				60	310.8	303.32	25			
25	134.0	126.66	12				62	321.4	313.43	25			
26	139.0	131.70	16				64	331.5	323.53	25			
27	144.0	136.75	16				65	336.5	328.58	25			
28	148.7	141.78	16				66	341.6	333.63	25			
29	153.8	146.83	16				68	351.7	343.74	25			
30	158.8	151.87	16	20	20		70	361.8	353.84	25			
31	163.9	156.92	16				72	371.9	363.95	25			
32	168.9	161.95	16				75	387.1	379.09	25			
33	174.5	167.00	16				76	392.1	384.16	25	25	30	
34	179.0	172.05	16				78	402.2	394.25	25			
35	184.1	177.10	16				80	412.3	404.35	25			
36	189.1	182.15	20				85	437.6	429.62	30			
37	194.2	187.20	20				90	462.8	454.88	30			
38	199.2	192.24	20	20	25		95	488.5	480.14	30	30		
39	204.2	197.29	20				100	513.4	505.39	30			
40	209.3	202.34	20				110	563.9	555.92	30			
41	214.8	207.39	20				114	584.1	576.13	30			
42	219.9	212.44	20				120	614.4	606.45	30			
43	224.9	217.49	20				125	639.7	631.51	30			



Шаг цепи 3/4" x 1/2"

DIN 8188 - ISO/R 606 - ANSI B 29.1



Параметры звездочки

r_3	20 мм
C	2,4 мм
Толщина зуба B_1	12,0 мм
b_1	11,8 мм
B_2	34,6 мм
B_3	57,4 мм

Параметры применяемой цепи

Шаг цепи	19,05 мм
Внутреннее расстояние между пластинами	12,7 мм
Диаметр ролика цепи \emptyset	11,91 мм

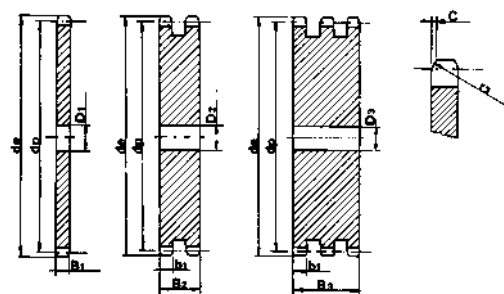
Материал: C 45 UNI 7845

ЗВЕЗДОЧКА СО СТУПИЦЕЙ ДЛЯ ЦЕПИ ASA 60

Для цепи	60-1			60-2			60-3					
	Z	d_e	d_o	d_m	D_1	A	d_m	D_1	A	d_m	D_1	A
10	71.54	61.64	42	12	30	42	12	45				
11	77.51	67.61	45	12	30	47	16	50				
12	83.49	73.61	45	12	30	53	16	50	53	20	70	
13	89.49	79.59	60	14	35	59	16	50	59	20	70	
14	95.50	85.61	60	14	35	65	16	50	65	20	70	
15	101.52	91.63	60	14	35	71	16	50	71	20	70	
16	107.54	97.65	75	16	35	77	20	50	77	20	70	
17	113.56	103.67	75	16	35	83	20	50	83	20	70	
18	119.59	109.71	75	16	35	89	20	50	89	20	70	
19	125.63	115.75	80	16	35	95	20	50	95	20	70	
20	131.67	121.78	80	16	35	100	20	50	100	20	70	
21	137.71	127.82	80	16	35	100	20	50	100	20	70	
22	143.75	133.86	90	20	40	100	20	50	100	20	70	
23	149.79	139.90	90	20	40	110	20	50	110	20	70	
24	155.84	145.94	90	20	40	110	20	50	110	20	70	
25	161.88	152.00	90	20	40	120	20	50	120	20	70	
26	167.93	158.04	90	20	40	120	20	50				
27	173.98	164.09	90	20	40	120	20	50				
20	180.03	170.13	95	20	20	120	20	50				
30	192.14	182.25	95	20	40	120	20	50				

Шаг цепи 3/4" x 1/2"

DIN 8188 - ISO/R 606 - ANSI B 29.1



Параметры звездочки

r_3	20 мм
C	2,4 мм
Толщина зуба B_1	12,0 мм
b_1	11,8 мм
B_2	34,6 мм
B_3	57,4 мм

Параметры применяемой цепи

Шаг цепи	19,05 мм
Внутреннее расстояние между пластинами	12,7 мм
Диаметр ролика цепи \emptyset	11,91 мм

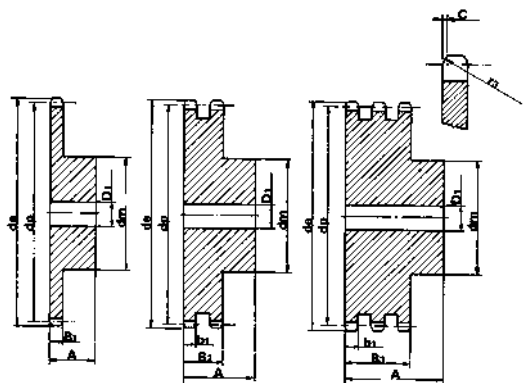
ЗВЕЗДОЧКА БЕЗ СТУПИЦЫ ДЛЯ ЦЕПИ ASA 60

Для цепи	60-1			60-2			60-3		
	Z	d_e	d_o	D_1	D_2	D_3			
30	192.14	182.25				20			
32	204.24	194.35			20				
38	240.58	230.69	20	25	25				
40	252.69	242.80	20	25					
45	282.98	273.09	25	25	25				
48	301.16	291.27	25						
57	355.70	345.81	25	25	30				
76	470.87	460.98	30	30	30				
95	586.06	576.17		30					



Шаг цепи 1" x 5/8"

DIN 8188 - ISO/R 606 - ANSI B 29.1



Параметры звездочки

r_3	27 мм
C	3,2 мм
Толщина зуба B_1	15,0 мм
b_1	14,7 мм
B_2	44,0 мм
B_3	73,3 мм

Параметры применяемой цепи

Шаг цепи	25,4 мм
Внутреннее расстояние между пластинами	15,88 мм
Диаметр ролика цепи \emptyset	15,88 мм

Материал: C 45 UNI 7845

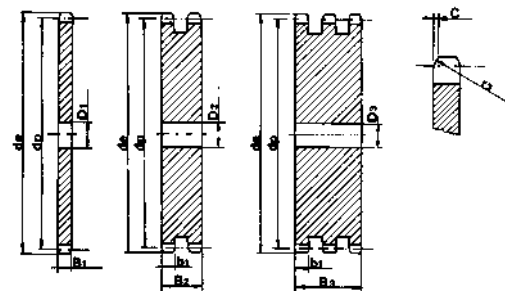
ЗВЕЗДОЧКА СО СТУПИЦЕЙ ДЛЯ ЦЕПИ ASA 80

Z	Для цепи			80-1			80-2			80-3		
	d_e	d_o	d_m	D_1	A	d_m	D_1	A	d_m	D_1	A	
8	79.49	66.37	42	16	35							
9	87.38	74.27	50	16	35							
10	95.32	82.19	55	16	35							
11	103.28	90.14	61	16	40							
12	111.26	98.14	69	16	40	72	20	70	72	25	100	
13	119.26	106.12	78	16	40	78	20	70	78	25	100	
14	127.27	114.15	84	16	40	86	20	70	86	25	100	
15	135.29	122.17	92	16	40	94	20	70	94	25	100	
16	143.32	130.20	100	20	45	102	20	70	102	30	100	
17	151.35	138.22	100	20	45	110	20	70	110	30	100	
18	159.39	146.28	100	20	45	118	20	70	118	30	100	
19	167.44	154.33	100	20	45	126	20	70	126	30	100	
20	175.49	162.38	100	20	45	130	20	70	130	30	100	
21	183.54	170.43	110	20	50	130	25	70				
22	191.60	178.48	110	20	50							
23	199.66	186.53	110	20	50							
24	207.72	194.59	110	20	50							
25	215.78	202.66	110	20	50							
27	223.84	210.72	120	20	50							
27	231.91	218.79	120	20	50							
28	239.98	226.85	120	20	50							
29	248.05	234.92	120	20	50							
30	256.12	243.00	120	20	50							

ЗВЕЗДОЧКА БЕЗ СТУПИЦЫ ДЛЯ ЦЕПИ ASA 80

Шаг цепи 1" x 5/8"

DIN 8188 - ISO/R 606 - ANSI B 29.1



Параметры звездочки

r_3	27 мм
C	3,2 мм
Толщина зуба B_1	15,0 мм
b_1	14,7 мм
B_2	44,0 мм
B_3	73,3 мм

Параметры применяемой цепи

Шаг цепи	25,4 мм
Внутреннее расстояние между пластинами	15,88 мм
Диаметр ролика цепи \emptyset	15,88 мм

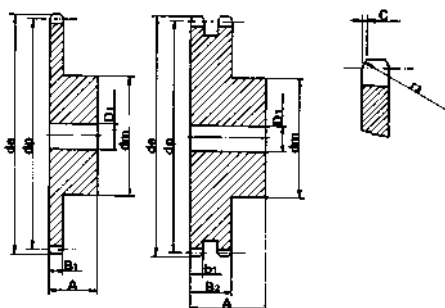
Z	Для цепи			80-1	80-2	80-3
	d_e	d_o	D_1	D_2	D_3	
10	95.32	82.19	15			
11	103.28	90.14	15			
12	111.26	98.14	15			
13	119.26	106.12	15			
14	127.27	114.15	15			
15	135.29	122.17	15			
16	143.32	130.20	19			
17	151.35	138.22	19			
18	159.39	146.28	19			
19	167.44	154.33	19			
20	175.49	162.38	19			
21	183.54	170.43	20			
22	191.60	178.48	20			
23	199.66	186.53	20			
24	207.72	194.59	20			
25	215.78	202.66	20	25	30	
26	223.84	210.72	20			
27	231.91	218.79	20			
27	239.98	226.85	20			
30	256.12	243.00	20	25	30	
32	272.26	259.13	25			
35	296.48	283.36	25			
38	320.70	307.59	25	25	30	
44	377.24	364.12	25	25	30	
50	417.64	404.52	25			
57	474.20	461.08	25	25	40	
76	627.80	614.64	25	25	40	



ЗВЕЗДОЧКА СО СТУПИЦЕЙ ДЛЯ ЦЕПИ ASA 100

Шаг цепи 1" 1/4 x 3/4"

DIN 8188 - ISO/R 606 - ANSI B 29.1



Параметры звездочки

r_3	33,5 мм
C	4 мм
Толщина зуба B_1	18,0 мм
b_1	17,7 мм
B_2	53,5 мм
B_3	89,2 мм

Параметры применяемой цепи

Шаг цепи	31,75 мм
Внутреннее расстояние между пластинами	19,05 мм
Диаметр ролика цепи \emptyset	19,05 мм

Материал: C 45 UNI 7845

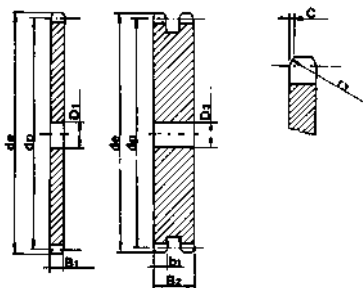
Для цепи 100-1 100-2

Z	d_e	d_o	d_m	D_1	A	d_m	D_1	A
8	98.1	82.96	53	20	40			
9	108.0	92.84	63	20	40			
10	117.9	102.74	70	20	40			
11	127.8	112.68	77	20	45			
12	137.8	122.68	88	20	45	90	20	80
13	147.8	132.65	98	20	45	100	20	80
14	157.8	142.68	108	20	45	110	20	80
15	167.9	152.72	118	20	45	120	20	80
16	177.9	162.75	120	25	50	120	25	80
17	187.9	172.78	120	25	50	120	25	80
18	198.0	182.85	120	25	50			
19	208.1	192.91	120	25	50			
20	218.1	202.98	120	25	50			
21	228.2	213.04	140	25	55			
22	238.3	223.11	140	25	55			
23	248.3	233.17	140	25	55			
24	258.4	243.23	140	25	55			
25	268.5	253.33	140	25	55			

ЗВЕЗДОЧКА БЕЗ СТУПИЦЫ ДЛЯ ЦЕПИ ASA 100

Шаг цепи 1" 1/4 x 3/4"

DIN 8188 - ISO/R 606 - ANSI B 29.1



Параметры звездочки

r_3	33,5 мм
C	4 мм
Толщина зуба B_1	18,0 мм
b_1	17,7 мм
B_2	53,5 мм
B_3	89,2 мм

Параметры применяемой цепи

Шаг цепи	31,75 мм
Внутреннее расстояние между пластинами	19,05 мм
Диаметр ролика цепи \emptyset	19,05 мм

Для цепи 100-1 100-2

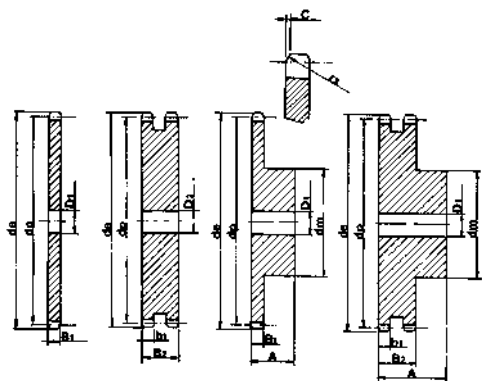
Z	d_e	d_o	D_1	D_2
8	98.1	82.96	16	
9	108.0	92.84	16	
10	117.9	102.74	16	
11	127.8	112.68	16	
12	137.8	122.68	20	
13	147.8	132.65	20	
14	157.8	142.68	20	
15	167.9	152.72	20	
16	177.9	162.75	25	
17	187.9	172.78	25	
18	198.0	182.85	25	
19	208.1	192.91	25	
20	218.1	202.98	25	25
21	228.2	213.04	25	
22	238.3	223.11	25	
23	248.3	233.17	25	
24	258.4	243.23	25	
25	268.5	253.33	25	25
26	278.6	263.40	25	
27	288.6	273.40	25	
28	298.7	283.56	25	
29	308.8	293.65	25	
30	318.9	303.75	25	25
31	329.0	313.85	25	
32	339.1	323.91	25	
33	349.2	334.01	25	
34	359.3	344.10	25	
35	369.4	354.20	25	
36	379.5	364.30	25	
37	389.5	374.39	25	
38	399.6	384.49	25	30
39	409.7	394.59	25	
40	419.8	404.68	25	
45	470.3	455.17	30	30
57	591.5	576.36	30	30



ЗВЕЗДОЧКА СО СТУПИЦЕЙ ДЛЯ ЦЕПИ ASA 120

Шаг цепи 1" 1/2 x 1"

DIN 8188 - ISO/R 606 - ANSI B 29.1



Параметры звездочки

r_3	40,5 мм
C	4,8 мм
Толщина зуба B_1	24,1 мм
b_1	23,6 мм
B_2	69 мм

Параметры применяемой цепи

Шаг цепи	38,1 мм
Внутреннее расстояние между пластинами	25,04 мм
Диаметр ролика цепи \emptyset	22,22 мм

Материал: C 45 UNI 7845

Z	Для цепи			120-1			120-2		
	d_e	d_o	d_m	D_1	A	d_m	D_1	A	
8	119.04	99.55	58	20	45				
9	130.88	111.4	70	20	45				
10	142.77	123.29	80	20	45				
11	154.71	135.21	90	25	50				
12	166.69	147.22	102	25	50	102	25	100	
13	178.68	159.18	114	25	50	114	25	100	
14	190.7	171.22	128	25	50	128	25	100	
15	202.73	183.26	140	25	50	140	25	100	

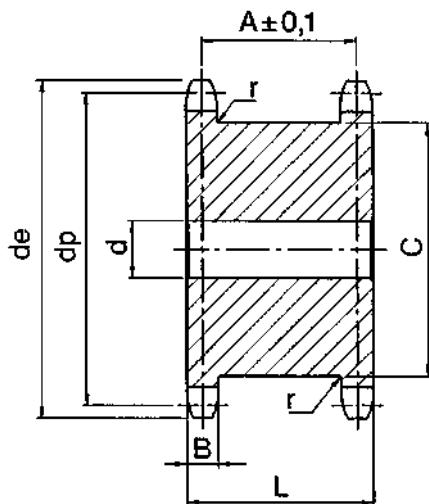
ЗВЕЗДОЧКА БЕЗ СТУПИЦЫ ДЛЯ ЦЕПИ ASA 120

Z	Для цепи		120-1		120-2	
	d_e	d_o	D_1	D_2		
16	214.77	195.29	25			
17	226.83	207.35	25	25		
18	238.89	219.41	25	25		
20	263.03	243.55	25	25		
22	287.2	267.72	25			
25	323.47	303.99	25	25		
30	383.97	364.49	30	30		
32	408.19	388.71	30			
38	480.85	461.37	30	30		
45	565.67	546.19	30	40		
57	711.1	691.62		40		





ЗВЕЗДОЧКА ДЛЯ ПРИМЕНЕНИЯ ДВУХ ОДНОРЯДНЫХ ЦЕПЕЙ



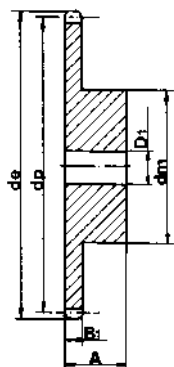
Материал: C45 UNI 7845

Шаг цепи	Z	De	Dp	d	A	B h14	C макс.	L	r
3/8"x7/32" R. 6.35 06 B-1	13	43.45	39.80	10	20.3	5.3	28	25.5	0.4
	15	49.46	45.81	10	20.3	5.3	34	25.5	0.4
	17	55.49	51.84	12	20.3	5.3	40	25.5	0.4
	18	58.30	54.85	12	20.3	5.3	43	25.5	0.4
	19	61.52	57.87	12	20.3	5.3	46	25.5	0.4
	20	64.30	60.89	12	20.3	5.3	49	25.5	0.4
	21	67.56	63.91	15	20.3	5.3	52	25.5	0.4
	23	73.60	69.95	15	20.3	5.3	59	25.5	0.4
25	79.65	76.00	15	20.3	5.3	65	25.5	0.4	
1/2"x5/16" R. 8.51 08 B-1	13	57.56	53.07	12	24.8	7.2	37	32	0.6
	15	65.57	61.08	12	24.8	7.2	45	32	0.6
	17	73.61	69.12	12	24.8	7.2	53	32	0.6
	18	78.00	73.14	12	24.8	7.2	57	32	0.6
	19	81.65	77.16	12	24.8	7.2	62	32	0.6
	20	86.00	81.19	12	24.8	7.2	65	32	0.6
	21	89.70	85.21	15	24.8	7.2	70	32	0.6
	23	97.76	93.27	15	24.8	7.2	78	32	0.6
25	105.82	101.33	15	24.8	7.2	86	32	0.6	
5/8"x3/8" R. 10.16 10 B-1	13	73.17	66.33	15	27.9	9.1	48	37	0.6
	15	83.19	76.35	15	27.9	9.1	58	37	0.6
	17	93.23	86.39	15	27.9	9.1	68	37	0.6
	18	98.30	91.42	15	27.9	9.1	72	37	0.6
	19	103.29	96.45	15	27.9	9.1	79	37	0.6
	20	108.40	101.49	19	27.9	9.1	82	37	0.6
	21	113.35	106.51	19	27.9	9.1	89	37	0.6
	23	123.43	116.59	19	27.9	9.1	99	37	0.6
25	133.50	126.66	19	27.9	9.1	109	37	0.6	
3/4"x7/16" R. 12.07 12 B-1	13	87.13	76.90	20	33.9	11.1	59	45	0.6
	15	99.16	91.63	20	33.9	11.1	71	45	0.6
	17	111.20	103.67	20	33.9	11.1	83	45	0.6
	18	118.00	109.71	20	33.9	11.1	88	45	0.6
	19	123.27	115.74	20	33.9	11.1	95	45	0.6
	20	127.07	121.78	20	33.9	11.1	101	45	0.6
	21	135.35	127.82	20	33.9	11.1	107	45	0.6
	23	147.43	139.90	20	33.9	11.1	119	45	0.6
25	159.52	151.99	24	33.9	11.1	131	45	0.6	
1"x17.02 R. 15.88 16 B-1	13	117.26	106.14	24	47.8	16.2	78	64	0.8
	15	133.29	122.17	24	47.8	16.2	95	64	0.8
	17	149.35	138.23	24	47.8	16.2	111	64	0.8
	18	157.00	146.28	24	47.8	16.2	119	64	0.8
	19	165.44	154.32	24	47.8	16.2	127	64	0.8
	20	173.00	162.38	24	47.8	16.2	135	64	0.8
	21	181.54	170.42	24	47.8	16.2	143	64	0.8
	23	197.66	186.54	24	47.8	16.2	160	64	0.8
25	213.78	202.66	24	47.8	16.2	176	64	0.8	



ЗВЕЗДОЧКА СО СТУПИЦЕЙ ИЗ НЕРЖАВЕЮЩЕЙ СТАЛИ

DIN 8187 - ISO/R 606

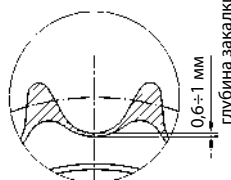


Материал:
Сталь INOX AISI 304 L

Шаг цепи	Z	12	13	15	16	17	18	19	20	21	23	25	30
3/8"x7/32" 06B-1	de	40.00	43.00	49.30	52.30	55.30	58.30	61.30	64.30	68.00	73.50	80.00	94.70
	dp	36.80	39.79	45.81	48.82	51.83	54.85	57.87	60.89	63.91	69.65	76.00	91.12
	dm	25.00	28.00	34.00	37.00	40.00	43.00	45.00	46.00	48.00	52.00	57.00	60.00
	D1	8.00	10.00	10.00	10.00	10.00	10.00	10.00	10.00	10.00	12.00	12.00	12.00
	A	25.00	25.00	25.00	28.00	28.00	28.00	28.00	28.00	28.00	28.00	28.00	30.00
1/2"x5/16" 08B-1	de	53.00	57.90	65.90	69.90	74.00	78.00	82.00	86.00	90.01	98.01	106.2	126.30
	dp	49.07	53.06	61.09	65.10	69.11	73.14	77.16	81.19	85.22	93.27	101.33	121.50
	dm	33.00	37.00	45.00	50.00	52.00	56.00	60.00	64.00	68.00	70.00	70.00	80.00
	D1	10.00	10.00	10.00	12.00	12.00	12.00	12.00	12.00	12.00	14.00	14.00	16.00
	A	28.00	28.00	28.00	28.00	28.00	28.00	28.00	28.00	28.00	28.00	28.00	30.00
5/8"x3/8" 10B-1	de	68.00	73.00	83.00	88.00	93.00	98.30	103.30	108.40	113.40	123.40	134.00	158.80
	dp	61.34	66.32	76.36	81.37	86.39	91.42	96.45	101.49	106.52	116.58	126.66	151.87
	dm	42.00	47.00	57.00	60.00	60.00	70.00	70.00	75.00	80.00	80.00	80.00	90.00
	D1	12.00	12.00	12.00	12.00	12.00	12.00	14.00	14.00	16.00	16.00	16.00	20.00
	A	30.00	30.00	30.00	30.00	30.00	30.00	30.00	30.00	30.00	30.00	30.00	35.00
3/4"x7/16" 12B-1	de	81.50	87.50	99.80	105.50	111.50	118.00	124.20	129.70	136.00	149.00	160.00	
	dp	73.61	79.59	91.63	97.65	103.67	109.71	115.75	121.78	127.82	139.90	152.00	
	dm	52.00	58.00	70.00	75.00	80.00	80.00	80.00	80.00	90.00	90.00	90.00	
	D1	14.00	16.00	16.00	16.00	16.00	16.00	16.00	16.00	20.00	20.00	20.00	
	A	35.00	35.00	35.00	35.00	35.00	35.00	35.00	35.00	40.00	40.00	40.00	
1"x17.02 16B-1	de	109.00	117.00	133.00	141.00	149.00	157.00	165.20	163.00	181.20			
	dp	98.14	106.12	122.17	130.20	138.22	146.28	154.33	162.38	170.43			
	dm	69.00	78.00	92.00	100.00	100.00	100.00	100.00	100.00	110.00			
	D1	17.02	17.02	17.02	17.02	20.00	20.00	20.00	20.00	20.00			
	A	40.00	40.00	40.00	45.00	45.00	45.00	45.00	45.00	50.00			

ЗВЕЗДОЧКА СО СТУПИЦЕЙ С ЗАКАЛЕННЫМ ЗУБОМ

DIN 8187 - ISO/R 606



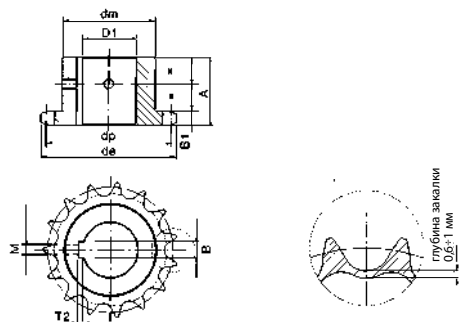
Материал:
С 45 UNI 7845

Шаг цепи	Z	13	14	15	16	17	18	19	20	21	23	25	27	30
3/8"x7/32" 06B-1	de	43.00	46.50	49.30	52.30	55.30	58.30	61.30	64.30	68.00	73.50	80.00	86.00	94.70
	dp	39.79	42.80	45.81	48.82	51.83	54.85	57.87	60.89	63.91	69.95	76.00	82.05	91.12
	dm	28.00	31.00	34.00	37.00	40.00	43.00	45.00	46.00	48.00	52.00	57.00	60.00	60.00
	D1	10.00	10.00	10.00	10.00	10.00	10.00	10.00	10.00	12.00	12.00	12.00	12.00	12.00
	A	25.00	25.00	25.00	28.00	28.00	28.00	28.00	28.00	28.00	28.00	28.00	28.00	30.00
1/2"x5/16" 08B-1	de	57.40	61.80	65.90	69.90	74.00	78.00	82.00	86.00	90.10	98.10	106.20	114.00	126.30
	dp	53.60	57.07	61.09	65.10	69.11	73.14	77.16	81.19	85.22	93.27	101.33	109.40	121.50
	dm	37.00	41.00	45.00	50.00	52.00	56.00	60.00	64.00	68.00	70.00	70.00	80.00	
	D1	10.00	10.00	10.00	12.00	12.00	12.00	12.00	12.00	14.00	14.00	14.00	16.00	16.00
	A	28.00	28.00	28.00	28.00	28.00	28.00	28.00	28.00	28.00	28.00	28.00	30.00	30.00
5/8"x3/8" 10B-1	de	73.00	76.20	83.00	88.00	93.00	98.30	103.30	108.40	113.40	123.40	134.00	143.50	158.70
	dp	66.32	71.34	76.36	81.37	86.39	91.42	96.45	101.49	106.52	116.58	126.66	136.74	151.87
	dm	47.00	52.00	57.00	60.00	60.00	70.00	70.00	75.00	80.00	80.00	80.00	90.00	
	D1	12.00	12.00	12.00	12.00	12.00	12.00	14.00	14.00	16.00	16.00	16.00	20.00	
	A	30.00	30.00	30.00	30.00	30.00	30.00	30.00	30.00	30.00	30.00	30.00	35.00	
3/4"x7/16" 12B-1	de	87.50	93.80	99.80	105.50	111.50	118.00	124.20	129.70	136.00	149.00	160.00	171.60	189.80
	dp	79.59	85.61	91.63	97.65	103.67	109.71	115.75	121.78	127.82	139.90	152.00	164.09	182.25
	dm	58.00	64.00	70.00	75.00	80.00	80.00	80.00	80.00	90.00	90.00	90.00	90.00	95.00
	D1	14.00	16.00	16.00	16.00	16.00	16.00	16.00	16.00	20.00	20.00	20.00	20.00	20.00
	A	35.00	35.00	35.00	35.00	35.00	35.00	35.00	35.00	40.00	40.00	40.00	40.00	40.00
1"x17.02 16B-1	de	117.00	125.70	133.00	141.00	149.00	157.00	165.20	173.00	181.20	197.60	213.70	229.60	254.60
	dp	106.12	114.15	122.17	130.20	138.22	146.28	154.33	162.38	170.43	186.54	202.66	218.79	243.00
	dm	78.00	84.00	92.00	100.00	100.00	100.00	100.00	100.00	110.00	110.00	110.00	110.00	120.00
	D1	16.00	16.00	16.00	19.00	20.00	20.00	20.00	20.00	20.00	20.00	20.00	20.00	20.00
	A	40.00	40.00	40.00	45.00	45.00	45.00	45.00	45.00	50.00	50.00	50.00	50.00	50.00



ЗВЕЗДОЧКА СО СТУПИЦЕЙ С ЗАКАЛЕННЫМ ЗУБОМ + ПОСАДОЧНЫЙ ДИАМЕТР НА ВАЛ

3/8" x 7/32" 06B-1
DIN 8187 - ISO/R 606



Температурная закалка HRC 45 ÷ 53

Параметры звездочки

Толщина зуба B_1 5,3 мм

Параметры применяемой цепи

Шаг цепи 9,525 мм
Внутреннее расстояние между пластинами 5,72 мм
Диаметр ролика цепи \emptyset 6,35 мм

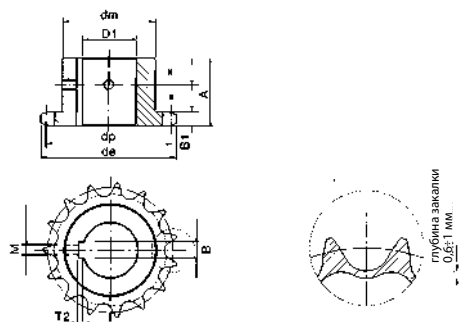
Материал: C 45 UNI 7845

Z	d _e	d _p	d _m	A	D ₁	Z	d _e	d _p	d _m	A	D ₁	Z	d _e	d _p	d _m	A	D ₁
12	40.45	36.80	25	25	12	18	58.3	54.85	43	28	14	23	73.7	69.95	52	28	15
			29		14						15						16
			30		18						16						18
			31		18						18						19
13	43.5	39.80	28	25	12						19						20
					14						20						22
					15						22						24
					16						24						25
					18						28						18
14	46.5	42.80	31	25	12	19	61.6	57.87	45	28	15	24	76.7	72.97	54	28	19
					14						16						20
					18						18						22
					15						20						24
					16						22						25
					18						24						28
15	49.5	45.81	34	25	14						15						30
					15						16						18
					16						18						20
					18						19						22
					19						20						24
					20						22						25
					22						24						28
					24						28						30
16	52.3	48.82	37	28	14						15						18
					15						16						20
					16						18						22
					18						19						24
					19						20						25
					20						22						28
					22						24						30
					24						28						18
17	55.5	51.83	40	28	14	1	67.6	63.91	48	28	15	25	79.7	76.00	57	28	20
					15						16						22
					16						18						24
					18						19						25
					19						20						28
					20						22						30
					22						24						18
					24						28						20
18	58.3	54.85	43	28	14						15						22
					15						16						24
					18						18						25
					18						19						28
					19						20						30
					20						22						18
					22						24						20
					24						28						22
19	61.6	57.87	45	28	15						16						24
					16						18						25
					18						19						28
					19						20						30
					20						22						18
					22						24						20
					24						28						22
20	64.3	60.89	46	28	15						16						24
					16						18						25
					18						19						28
					19						20						30
					20						22						18
					22						24						20
					24						28						22
21	67.6	63.91	48	28	15						16						24
					16						18						25
					18						19						28
					19						20						30
					20						22						18
					22						24						20
					24						28						22
22	73.7	69.95	52	28	15						16						24
					16						18						25
					18						19						28
					19						20						30
					20						22						18
					22						24						20
					24						28						22
23	76.7	72.97	54	28	18						15						24
					19						16						25
					20						18						28
					22						19						30
					24						20						18
					25						22						20
					28						24						22
					30						28						24
24	79.7	76.00	57	28	18						15						25
					19						16						28
					20						18						30
					22						19						18
					24						20						20
					25						22						22
					28						24						24
					30						28						25
25	82.05	78.25	60	28	18						15						28
					19						16						30
					20						18						18
					22						19						20
					24						20						22
					25						22						24
					28						24						25
					30						28						28
26	82.05	78.25	60	28	18						15						30
					19						16						18
					20						18						20
					22						19						22
					24						20						24
					25						22						25
					28						24						28
					30						28						30
27	82.05	78.25	60	28	18						15						18
					19						16						20
					20						18						22
					22						19						24
					24						20						25
					25						22						28
					28						24						30
					30						28						18
28	82.05	78.25	60	28	18						15						20
					19						16						22
					20						18						24
					22						19						25
					24						20						28
					25						22						30
					28						24						18
					30						28						20
29	82.05	78.25	60	28	18						15						22
					19						16						24
					20						18						25
					22						19						28
					24						20						30
					25												



ЗВЕЗДОЧКА СО СТУПИЦЕЙ С ЗАКАЛЕННЫМ ЗУБОМ + ПОСАДОЧНЫЙ ДИАМЕТР НА ВАЛ СО ШПОНКОЙ

5/8" x 3/8" 10B-1
DIN 8187 - ISO/R 606



Температурная закалка HRC 45 ÷ 53

Параметры звездочки

Толщина зуба B_1 9,1 мм

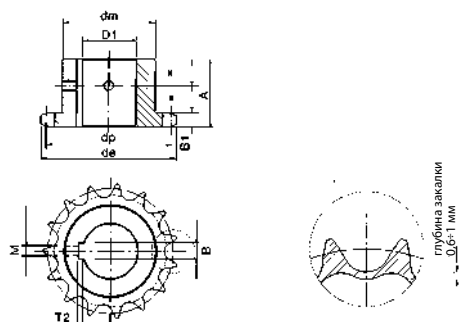
Параметры применяемой цепи

Шаг цепи 15,875 мм
Внутреннее расстояние между пластинами 9,65 мм
Диаметр ролика цепи \emptyset 10,16 мм

Материал: C 45 UNI 7845

Z	d _e	d _p	d _m	A	D ₁	Z	d _e	d _p	d _m	A	D ₁	Z	d _e	d _p	d _m	A	D ₁
12	65.2	61.34	42	30	16	17	93.2	86.39	60	30	20	21	113.4	106.52	75	30	20
					19						22						22
					20						24						24
					22						25						25
					24						28						28
					25						30						30
					28						32						32
					51						35						35
					51						38						38
					30						40						40
13	73.2	66.32	47	30	16	18	98.3	91.42	70	30	20	23	123.4	116.58	80	30	20
					19						22						22
					20						24						24
					22						25						25
					24						28						28
					25						30						30
					28						32						32
					30						35						35
					30						38						38
					30						40						40
14	78.2	71.34	52	30	16	19	103.3	96.45	70	30	20	24	128.5	121.62	80	30	20
					19						22						22
					20						24						24
					22						25						25
					24						28						28
					25						30						30
					28						32						32
					30						35						35
					30						38						38
					30						40						40
15	83.2	76.36	57	30	19	20	108.4	101.49	75	30	20	24	133.5	126.66	80	30	22
					20						22						24
					22						24						25
					24						25						28
					25						28						30
					28						30						32
					30						32						35
					30						35						38
					30						38						40
					30						40						42
16	88	81.37	60	30	20	20					22	65	133.5	126.66	80	30	22
					22						24						24
					24						25						25
					25						28						28
					28						30						30
					30						32						32
					30						35						35
					30						38						38
					30						40						40
					35						42						42

3/4" x 7/16" 12B-1
DIN 8187 - ISO/R 606



Температурная закалка HRC 45 ÷ 53

Параметры звездочки

Толщина зуба B_1 11,1 мм

Параметры применяемой цепи

Шаг цепи 19,05 мм
Внутреннее расстояние между пластинами 11,68 мм
Диаметр ролика цепи \emptyset 12,07 мм

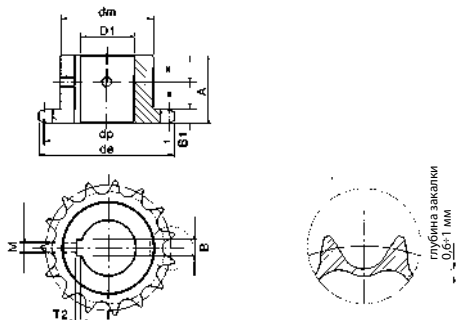
Материал: C 45 UNI 7845

Z	d _e	d _p	d _m	A	D ₁	Z	d _e	d _p	d _m	A	D ₁	Z	d _e	d _p	d _m	A	D ₁	
12	81.8	73.6	52	35	20	17	111.2	103.67	80	35	22	23	147.4	139.90	90	40	28	
					22						25						30	
					24						28						32	
					25						30						35	
					28						32						38	
					30						35						40	
					30						38						42	
					30						40						45	
					30						42						48	
					35						45						50	
13	87.1	79.60	58	35	20	18	118.0	109.71	80	35	22	24	154.1	145.94	90	40	28	
					22						25						30	
					24						28						32	
					25						30						35	
					28						32						38	
					30						35						40	
					30						38						42	
					30						40						45	
					35						42						48	
					35						45						50	
14	93.8	85.61	64	35	20	19	123.3	115.75	80	35	25	24	159.5	152.00	90	40	28	
					22						28						30	
					24						30						32	
					25						32						35	
					28						35						38	
					30						38						40	
					30						40						42	
					30						42						45	
					35						45						48	
					35						48						50	
15	99.2	91.63	70	35	20	20	129.7	121.78	80	35	25	25	159.5	152.00	90	40	28	
					22						28						30	
					24						30						32	
					25						32						35	
					28						35						38	
					30						38						40	
					30						40						42	
					30						42						45	
					35						45						48	
					35						48						50	
16	105.5	97.65	75	35	20	21	135.4	127.82	90	40	28						28	
					22						30							30
					25						32							32
					28						35							35
					30						38							38
					30						40							40
					30						42							42
					30						45							45
					35						48							48
					35						50							50



ЗВЕЗДОЧКА СО СТУПИЦЕЙ С ЗАКАЛЕННЫМ ЗУБОМ + ПОСАДОЧНЫЙ ДИАМЕТР НА ВАЛ СО ШПОНКОЙ

1" x 17.02 16B-1
DIN 8187 - ISO/R 606



Температурная закалка HRC 45 ÷ 53

Параметры звездочки

Толщина зуба B_1 16,2 мм

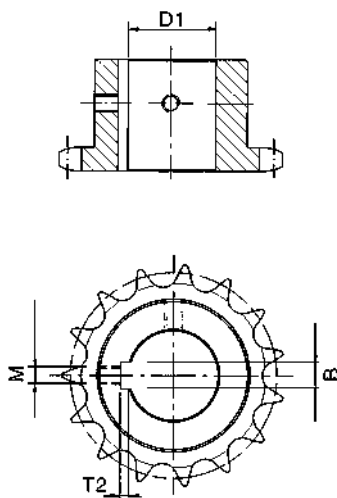
Параметры применяемой цепи

Шаг цепи 25,4 мм
Внутреннее расстояние между пластинами 17,02 мм
Диаметр ролика цепи \emptyset 15,88 мм

Материал: C 45 UNI 7845

Z	d _e	d _p	d _m	A	D ₁	Z	d _e	d _p	d _m	A	D ₁	Z	d _e	d _p	d _m	A	D ₁
12	109.71	98.14	69	40	25	16	141.0	130.20	100	45	30	20	173.2	162.38	100	45	30
					28						32						32
					30						35						35
					32						38						38
					35						40						40
					38						42						42
					40						45						45
					42						48						48
					45						50						50
13	117.2	106.14	78	40	25	17	149.4	138.22	100	45	30	21	181.6	170.43	110	50	30
					28						32						32
					30						35						35
					32						38						38
					35						40						40
					38						42						42
					40						45						45
					42						48						48
					45						50						50
14	125.7	114.15	84	40	25	18	157.0	146.28	100	45	30	23	198.1	186.1	110	50	30
					28						32						32
					30						35						35
					32						38						38
					35						40						40
					38						42						42
					40						45						45
					42						48						48
					45						50						50
15	133.3	122.17	92	40	28	19	165.5	154.33	100	45	30	25	214.2	202.66	110	50	30
					30						32						32
					32						35						35
					35						38						38
					38						40						40
					40						42						42
					42						45						45
					45						48						48
					50						50						50

DIN 6885 - UNI 6604



D1	B	T2	M
$\emptyset 12$ H7 $^{+0.018}_{-0}$	4 H9 $^{+0.030}_{-0}$	1,8 $^{+0.010}_{-0}$	M4
$\emptyset 14$ H7 $^{+0.018}_{-0}$	5 H9 $^{+0.030}_{-0}$	2,3 $^{+0.010}_{-0}$	M4
$\emptyset 15$ H7 $^{+0.018}_{-0}$	5 H9 $^{+0.030}_{-0}$	2,3 $^{+0.010}_{-0}$	M4
$\emptyset 16$ H7 $^{+0.018}_{-0}$	5 H9 $^{+0.030}_{-0}$	2,3 $^{+0.010}_{-0}$	M4
$\emptyset 18$ H7 $^{+0.018}_{-0}$	6 H9 $^{+0.030}_{-0}$	2,8 $^{+0.010}_{-0}$	M5
$\emptyset 19$ H7 $^{+0.021}_{-0}$	6 H9 $^{+0.030}_{-0}$	2,8 $^{+0.010}_{-0}$	M5
$\emptyset 20$ H7 $^{+0.021}_{-0}$	6 H9 $^{+0.030}_{-0}$	2,8 $^{+0.010}_{-0}$	M5
$\emptyset 22$ H7 $^{+0.021}_{-0}$	6 H9 $^{+0.030}_{-0}$	2,8 $^{+0.010}_{-0}$	M5
$\emptyset 24$ H7 $^{+0.021}_{-0}$	8 H9 $^{+0.036}_{-0}$	3,3 $^{+0.020}_{-0}$	M6
$\emptyset 25$ H7 $^{+0.021}_{-0}$	8 H9 $^{+0.036}_{-0}$	3,3 $^{+0.020}_{-0}$	M6
$\emptyset 28$ UT $^{+0.021}_{-0}$	8 H9 $^{+0.036}_{-0}$	3,3 $^{+0.020}_{-0}$	M6
$\emptyset 30$ H7 $^{+0.021}_{-0}$	8 H9 $^{+0.036}_{-0}$	3,3 $^{+0.020}_{-0}$	M6
$\emptyset 32$ H7 $^{+0.025}_{-0}$	10 H9 $^{+0.036}_{-0}$	3,3 $^{+0.020}_{-0}$	M8
$\emptyset 35$ H7 $^{+0.025}_{-0}$	10 H9 $^{+0.036}_{-0}$	3,3 $^{+0.020}_{-0}$	M8
$\emptyset 38$ H7 $^{+0.025}_{-0}$	10 H9 $^{+0.036}_{-0}$	3,3 $^{+0.020}_{-0}$	M8
$\emptyset 40$ H7 $^{+0.025}_{-0}$	12 H9 $^{+0.043}_{-0}$	3,3 $^{+0.020}_{-0}$	M10
$\emptyset 42$ H7 $^{+0.025}_{-0}$	12 H9 $^{+0.043}_{-0}$	3,3 $^{+0.020}_{-0}$	M10
$\emptyset 45$ H7 $^{+0.025}_{-0}$	14 H9 $^{+0.043}_{-0}$	3,8 $^{+0.020}_{-0}$	M12
$\emptyset 48$ H7 $^{+0.025}_{-0}$	14 H9 $^{+0.043}_{-0}$	3,8 $^{+0.020}_{-0}$	M12
$\emptyset 50$ H7 $^{+0.025}_{-0}$	14 H9 $^{+0.043}_{-0}$	3,8 $^{+0.020}_{-0}$	M12



ЗВЕЗДОЧКА СО СТУПИЦЕЙ ПОД ВТУЛКУ TAPER LOCK®

Для цепи 06B-1							Для цепи 06B-2					
Шаг цепи	Код шага	Кол-во зубьев	Втулка	Номер чертежа	Диаметр ступицы	Общ. ширина со ступицей	Код шага	Кол-во зубьев	Втулка	Номер чертежа	Диаметр ступицы	Общ. ширина со ступицей
3/8" 9.52 мм 06B	031-17•	17	1008	1	44.5	22	032-17	17	1008	2	42.5	22
	031-18	18	1008	1	43	22	032-18	18	1008	2	43	22
	031-19•	19	1008	1	46	22	032-19	19	1008	2	46	22
	031-20	20	1008	1	46	22	032-20	20	1008	2	48	22
	031-21•	21	1008	1	46	22	032-21	21	1008	2	49	22
	031-22	22	1108	1	50	22	032-22	22	1108	2	52	22
	031-23•	23	1210	1	62	25	032-23	23	1210	2	58	25
	031-24	24	1210	1	62	25	032-24	24	1210	2	61	25
	031-25•	25	1210	1	63	25	032-25	25	1210	2	64	25
	031-26	26	1210	1	60	25	032-26	26	1210	2	65	25
	031-27•	27	1210	1	60	25	032-27	27	1210	2	65	25
	031-28	28	1210	1	60	25	032-28	28	1210	2	65	25
	031-30•	30	1210	1	63	25	032-30	30	1210	2	65	25
	031-38	38	1210	1	73	25	032-38	38	1610	2	76	25
	031-45	45	1210	1	73	25	032-45	45	1610	2	89	25
031-57*	57	1210	6	83	25	032-57*	57	1610	7	89	25	
031-76*	76	1210	6	83	25	032-76*	76	1610	7	89	25	
031-95*	95	1210	6	83	25	032-95*	95	1610	7	89	25	
031-114*	114	1215	6	83	38	032-114*	114	1615	7	89	38	
Для цепи 08B-1							Для цепи 08B-2					
Шаг цепи	Код шага	Кол-во зубьев	Втулка	Номер чертежа	Диаметр ступицы	Общ. ширина со ступицей	Код шага	Кол-во зубьев	Втулка	Номер чертежа	Диаметр ступицы	Общ. ширина со ступицей
1/2" 12.70 мм 08B	041-15•	15	1008	1	46	22	042-15	15	1008	2	46	22
	041-16	16	1108	1	50	22	042-16	16	1108	2	50	22
	041-17•	17	1210	1	59.5	25	042-17	17	1210	2	56	25
	041-18	18	1210	1	60	25	042-18	18	1210	2	58	25
	041-19•	19	1210	1	63	25	042-19	19	1210	2	64	25
	041-20	20	1610	1	71	25	042-20	20	1610	2	66	25
	041-21•	21	1610	1	71	25	042-21	21	1610	2	71	25
	041-22	22	1610	1	70	25	042-22	22	1610	2	76	25
	041-23•	23	1610	1	76	25	042-23	23	1610	2	79	25
	041-24	24	1610	1	70	25	042-24	24	2012	2	84	32
	041-25•	25	1610	1	76	25	042-25	25	2012	2	87	32
	041-26	26	1610	1	70	25	042-26	26	2012	2	85	32
	041-27•	27	1610	1	76	25	042-27	27	2012	2	87	32
	041-28	28	2012	1	90	32	042-28	28	2012	2	87	32
	041-30•	30	2012	1	90	32	042-30	30	2012	2	87	32
041-38	38	2012	1	102	32	042-38	38	2012	2	102	32	
041-45	45	2012	1	102	32	042-45	45	2012	2	111	32	
041-57*	57	2012	6	111	32	042-57*	57	2012	7	111	32	
041-76*	76	2012	6	111	32	042-76*	76	2012	7	111	32	
041-95*	95	2012	6	111	32	042-95*	95	2012	7	111	32	
041-114*	114	2517	6	124	45	042-114*	114	2517	7	124	45	
Для цепи 10B-1							Для цепи 10B-2					
Шаг цепи	Код шага	Кол-во зубьев	Втулка	Номер чертежа	Диаметр ступицы	Общ. ширина со ступицей	Код шага	Кол-во зубьев	Втулка	Номер чертежа	Диаметр ступицы	Общ. ширина со ступицей
5/8" 15.87 мм 10B	051-13•	13	1008	1	46	22	052-15	15	1210	3		25.5
	051-14	14	1108	1	52	22	052-16	16	1610	3		25.5
	051-15•	15	1210	1	63	25	052-17	17	1610	3		25.5
	051-16	16	1610	1	70	25	052-18	18	1610	3		25.5
	051-17•	17	1610	1	71	25	052-19	19	1610	3		25.5
	051-18	18	1610	1	75	25	052-20	20	1610	3		25.5
	051-19•	19	1610	1	76	25	052-21	21	1610	3		25.5
	051-20	20	1610	1	75	25	052-22	22	1610	3		25.5
	051-21•	21	1610	1	76	25	052-23	23	1610	3		25.5
	051-22	22	1610	1	76	25	052-24	24	2012	2	90	32
	051-23•	23	1610	1	76	25	052-25	25	2012	2	90	32
	051-24	24	2012	1	90	32	052-26	26	2012	2	90	32
	051-25•	25	2012	1	90	32	052-27	27	2012	2	90	32
	051-26	26	2012	1	85	32	052-28	28	2012	2	90	32
	051-27•	27	2012	1	90	32	052-30	30	2012	2	90	32
051-28	28	2012	1	90	32	052-38	38	2517	2	108	45	
051-30•	30	2012	1	90	32	052-45*	45	2517	7	110	45	
051-38	38	2012	1	102	32							
051-45	45	2012	1	111	32							
051-57*	57	2012	6	111	32							
051-76*	76	2012	6	111	32							
051-95*	95	2517	6	124	45							
051-114*	114	2517	6	124	45							
Для цепи 12B-1							Для цепи 12B-2					
Шаг цепи	Код шага	Кол-во зубьев	Втулка	Номер чертежа	Диаметр ступицы	Общ. ширина со ступицей	Код шага	Кол-во зубьев	Втулка	Номер чертежа	Диаметр ступицы	Общ. ширина со ступицей
3/4" 19.05 мм 12B	061-13•	13	1210	1	63	25	062-14	14	1610	3		30.3
	061-14	14	1610	1	71	25	062-15	15	1610	3		30.3
	061-15•	15	1610	1	71	25	062-16	16	1610	3		30.3
	061-16	16	1610	1	75	25	062-17	17	1610	3		30.3
	061-17•	17	1610	1	76	25	062-18	18	2012	2	89	32
	061-18	18	2012	1	90	32	062-19	19	2012	2	95	32
	061-19•	19	2012	1	90	32	062-20	20	2517	2	108	45
	061-20	20	2012	1	90	32	062-21	21	2517	2	108	45
	061-21•	21	2517	1	102	45	062-22	22	2517	2	108	45
	061-22	22	2517	1	102	45	062-23	23	2517	2	108	45
	061-23•	23	2517	1	108	45	062-24	24	2517	2	108	45
	061-24	24	2517	1	108	45	062-25	25	2517	2	108	45
	061-25•	25	2517	1	108	45	062-26	26	2517	2	108	45
	061-26	26	2517	1	108	45	062-27	27	2517	2	108	45
	061-27•	27	2517	1	108	45	062-28	28	2517	2	108	45
061-28	28	2517	1	108	45	062-30	30	2517	2	108	45	
061-30•	30	2517	1	108	45	062-38	38	3020	2	152	51	
061-38	38	2517	1	124	45	062-45*	45	3020	7	154	51	
061-45	45	2517	1	124	45	062-57*	57	3020	7	160	51	
061-57*	57	2517	6	124	45	062-76*	76	3020	7	160	51	
061-76*	76	2517	6	124	45	062-95*	95	3020	7	160	51	
061-95*	95	2517	6	124	45	062-114*	114	3030	7	160	51	
061-114*	114	2525	6	124	63							

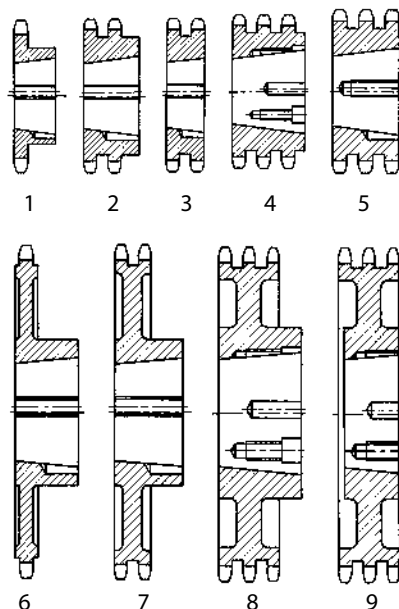
• - с закаленным зубом, * - материал исполнения чугуна = A20-UNI 5007



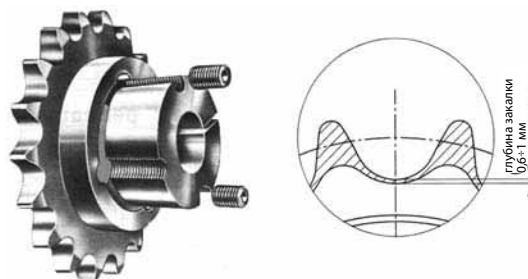
ЗВЕЗДОЧКА СО СТУПИЦЕЙ ПОД ВТУЛКУ TAPER LOCK®

Для цепи 16В-1							Для цепи 12В-3						
Шаг цепи	Код шага	Кол-во зубьев	Втулка	Номер чертежа	Диаметр ступицы	Общ. ширина со ступицей	Шаг цепи	Код шага	Кол-во зубьев	Втулка	Номер чертежа	Диаметр ступицы	Общ. ширина со ступицей
1" 25.40 мм 16В-1	081-13	13	1610	1	78	25	3/4" 19.05 мм 12В-3	063-15	15	1615	5		49.8
	081-14	14	1610	1	78	25		063-17	17	2012	5		49.8
	081-15	15	1610	1	78	25		063-19	19	2012	5		49.8
	081-16	16	2012	1	90	32		063-21	21	2517	5		49.8
	081-17	17	2012	1	90	32		063-23	23	2517	5		49.8
	081-18	18	2517	1	108	45		063-25	25	2517	5		49.8
	081-19	19	2517	1	108	45		063-27	27	3020	4	140	51.0
	081-20	20	2517	1	108	45		063-30	30	3020	4	140	19.0
	081-21	21	2517	1	108	45		063-38	38	3020	4	140	51.0
	081-22	22	2517	1	108	45		063-45	45	3020	4	140	51.0
	081-23	23	2517	1	108	45		063-57*	57	3020	8	160	51.0
	081-24	24	2517	1	108	45		063-76*	76	3020	8	160	51.0
	081-25	25	2517	1	108	45		063-95*	95	3030	8	165	76.0
	081-26	26	2517	1	108	45		063-114*	114	3030	8	165	76.0
	081-27	27	2517	1	108	45							
	081-28	28	2517	1	108	45							
	081-30	30	3020	1	160	51							
	081-38	38	3020	1	160	51							
	081-45	45	3020	1	160	51							
	081-57*	57	3020	6	160	51							
081-76*	76	3020	6	160	51								
081-95*	95	3020	6	160	51								
081-114*	114	3030	6	150	76								
Для цепи 20В-1							Для цепи 16В-3						
Шаг цепи	Код шага	Кол-во зубьев	Втулка	Номер чертежа	Диаметр ступицы	Общ. ширина со ступицей	Шаг цепи	Код шага	Кол-во зубьев	Втулка	Номер чертежа	Диаметр ступицы	Общ. ширина со ступицей
1" 1/4 31.75 мм 20В-1	101-15	15	2517	1	108	45	1" 25.40 мм 16В-3	083-17	17	2517	5		79.6
	101-17	17	2517	1	108	45		083-19	19	3020	5		79.6
	101-19	19	2517	1	108	45		083-21	21	3020	5		79.6
	101-21	21	31.7	1	108	75		083-23	23	3525	5		79.6
	101-23	23	2517	1	108	45		083-25	25	3525	5		79.6
	101-25	25	2517	1	108	45		083-27	27	3525	5		79.6
	101-30	30	3020	1	160	51		083-30	30	3525	5		79.6
	101-38	38	3020	6	160	51		083-38*	38	3535	8	178	89
								083-45*	45	4040	8	216	102
								083-57*	57	4040	8	216	102
						083-76*	76	4040	8	216	102		
						083-95*	95	4040	8	240	102		
						083-114'	114	4545	8	260	115		

ЧЕРТЕЖ ЗВЕЗДОЧКИ



- - с закаленным зубом
- * - материал исполнения чугун = А20-UNI 5007

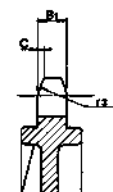
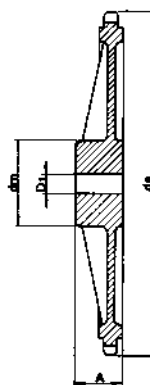
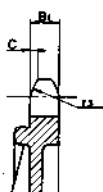
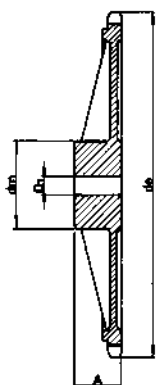


Материал: Сталь = С 45 UNI 7845

Температурная закалка HRC 45 ÷ 53



ЗВЕЗДОЧКА СО СТУПИЦЕЙ ПОД РАСТОЧКУ ИЗ МАТЕРИАЛА ЧУГУН: G20 UNI 5007



* повышенной прочности

3/8" x 7/32" (06B) DIN 8187 - ISO/R 606

Параметры звездочки

r_3	10 мм
C	1 мм
Толщина зуба B_1	5,3 мм
b_1	5,2 мм
B_2	15,4 мм
B_3	25,6 мм

Параметры применяемой цепи

Шаг цепи	9,525 мм
Внутреннее расстояние между пластинами	5,72 мм
Диаметр ролика цепи \emptyset	6,35 мм

Для цепи			06B-1			06B-2			06B-3		
Z	d_e	d_p	d_m	D_1	A	d_m	D_1	A	d_m	D_1	A
38	119.5	115.35	70	20	32	80	20	40	90	24	56
45	140.7	136.55	70	20	32	80	20	40	90	24	56
57	176.9	172.91	70	20	32	80	20	40	90	24	56
76	234.9	230.49	70	20	32	80	20	40	100	24	56
*95	292.5	288.08	80	20	40	90	20	45	100	24	56
*114	349.6	345.68	80	20	40	15	20	45	100	24	56
*150	459.2	454.82	90	24	45	100	24	50	125	24	60

1/2" x 5/16" (08B) DIN 8187 - ISO/R 606

Параметры звездочки

r_3	13 мм
C	1,3 мм
Толщина зуба B_1	7,2 мм
b_1	7 мм
B_2	21 мм
B_3	34,9 мм

Параметры применяемой цепи

Шаг цепи	12,7 мм
Внутреннее расстояние между пластинами	7,75 мм
Диаметр ролика цепи \emptyset	8,51 мм

Для цепи			08B-1			08B-2			08B-3		
Z	d_e	d_p	d_m	D_1	A	d_m	D_1	A	d_m	D_1	A
38	158.6	153.80	70	20	40	90	24	50	100	24	60
45	188	182.07	70	20	40	90	24	50	100	24	60
57	236.4	230.54	70	20	40	90	24	50	100	24	60
*76	313.3	307.33	80	24	40	100	24	56	100	24	60
*95	390.1	384.11	80	24	45	100	24	56	120	24	67
*114	466.9	460.90	80	24	45	100	24	63	120	21	67

5/8" x 3/8" (10B) DIN 8187 - ISO/R 606

Параметры звездочки

r_3	16 мм
C	1,6 мм
Толщина зуба B_1	9,1 мм
b_1	9 мм
B_2	25,5 мм
B_3	42,1 мм

Параметры применяемой цепи

Шаг цепи	15,875 мм
Внутреннее расстояние между пластинами	9,65 мм
Диаметр ролика цепи \emptyset	10,16 мм

Для цепи			10B-1			10B-2			10B-3		
Z	d_e	d_p	d_m	D_1	A	d_m	D_1	A	d_m	D_1	A
38	199.2	192.24	80	20	40	100	30	50	100	32	60
45	235	227.58	80	20	40	100	30	50	100	32	60
57	296	288.18	90	24	45	100	30	56	100	32	63
76	392.1	384.16	90	24	50	100	30	63	110	35	67
*95	488.5	480.14	100	24	56	110	30	63	125	35	70
*114	584.1	576.13	100	24	56	125	30	70	125	25	80

3/4" x 7/16" (12B) DIN 8187 - ISO/R 606

Параметры звездочки

r_3	19 мм
C	2 мм
Толщина зуба B_1	11,1 мм
b_1	10,8 мм
B_2	30,3 мм
B_3	49,8 мм

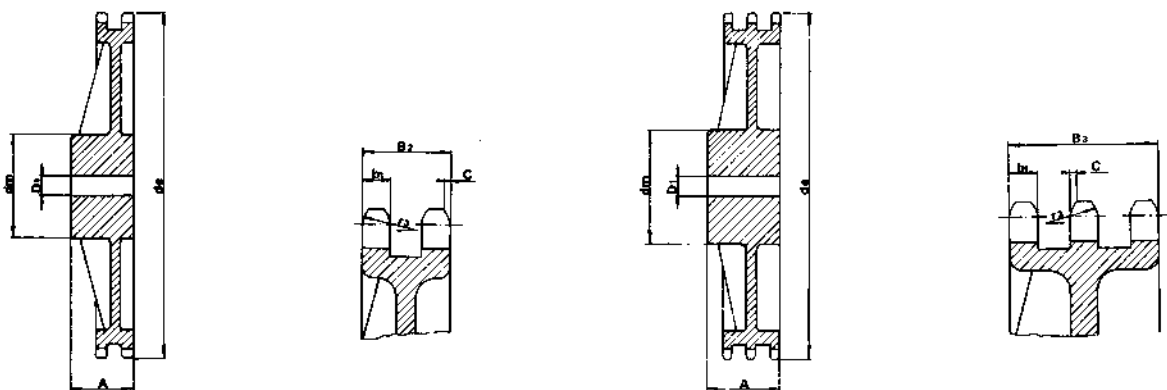
Параметры применяемой цепи

Шаг цепи	19,05 мм
Внутреннее расстояние между пластинами	11,68 мм
Диаметр ролика цепи \emptyset	12,07 мм

Для цепи			12B-1			12B-2			12B-3		
Z	d_e	d_p	d_m	D_1	A	d_m	D_1	A	d_m	D_1	A
38	239	230.69	100	24	56	110	30	63	140	30	70
45	282.5	273.1	100	24	56	110	30	63	140	30	70
57	354	345.81	100	30	56	120	30	63	140	40	70
76	469.9	460.99	100	30	56	135	30	63	160	40	75
*95	585.1	576.17	100	30	65	135	30	70	170	40	82
*114	700.6	691.36	100	30	65	135	30	70	170	50	82



ЗВЕЗДОЧКА СО СТУПИЦЕЙ ПОД РАСТОЧКУ ИЗ МАТЕРИАЛА ЧУГУН: G20 UNI 5007



1" x 17.02 мм (16B)

DIN 8187 - ISO/R 606

Параметры звездочки

r_3	26 мм
C	2,5 мм
Толщина зуба B_1	16,2 мм
b_1	15,8 мм
B_2	47,7 мм
B_3	79,6 мм

Параметры применяемой цепи

Шаг цепи	25,4 мм
Внутреннее расстояние между пластинами	17,02 мм
Диаметр ролика цепи \emptyset	15,88 мм

Z	Для цепи			16B-1			16B-2			16B-3		
	d_e	d_p	d_m	D_1	A	d_m	D_1	A	d_m	D_1	A	
30	254.0	243.00	110	30	65	125	40	75	145	40	90	
38	320.0	307.59	110	30	65	140	40	75	160	45	100	
45	377.0	364.13	125	30	70	150	40	75	160	45	100	
57	474.0	461.08	125	35	70	170	40	90	165	45	100	
76	627.0	614.65	140	35	80	175	40	95	200	45	110	
95	781.0	768.22	140	40	80	175	45	95	200	50	110	
*114	933.0	921.81	150	40	80	175	45	95	200	50	115	

1" 1/4 x 3/4" (20B)

DIN 8187 - ISO/R 606

Параметры звездочки

r_3	32 мм
C	3,5 мм
Толщина зуба B_1	18,5 мм
b_1	18,2 мм
B_2	54,6 мм
B_3	91 мм

Параметры применяемой цепи

Шаг цепи	31,75 мм
Внутреннее расстояние между пластинами	19,56 мм
Диаметр ролика цепи \emptyset	19,05 мм

Z	Для цепи			20B-1			20B-2			20B-3		
	d_e	d_p	d_m	D_1	A	d_m	D_1	A	d_m	D_1	A	
30	318.9	303.75	115	35	70	130	40	80	180	56	110	
38	399.6	384.49	125	35	70	140	45	90	180	56	110	
45	470.3	455.17	125	35	70	140	45	90	180	56	110	
57	591.5	576.36	135	40	80	160	50	100	180	60	125	
76	783.5	768.32	140	40	90	180	50	100	180	60	125	

1" 1/2 x 1" (24B)

DIN 8187 - ISO/R 606

Параметры звездочки

r_3	38 мм
C	4 мм
Толщина зуба B_1	24,1 мм
b_1	23,6 мм
B_2	72 мм
B_3	120,3 мм

Параметры применяемой цепи

Шаг цепи	38,1 мм
Внутреннее расстояние между пластинами	25,4 мм
Диаметр ролика цепи \emptyset	25,4 мм

Z	Для цепи			24B-1			24B-2			24B-3		
	d_e	d_p	d_m	D_1	A	d_m	D_1	A	d_m	D_1	A	
30	379.5	364.5	130	40	85	200	55	110	200	60	150	
38	476.2	461.39	140	45	90	180	45	100	200	60	150	
45	561.2	546.2	140	45	90	180	45	100	200	60	150	
57	706.5	691.63	160	45	100	200	55	110	200	60	150	
76	936.9	921.98	170	45	100	220	55	120	250	70	150	

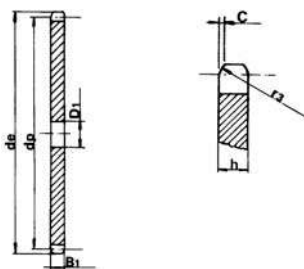
* повышенной прочности



ЗВЕЗДОЧКА БЕЗ СТУПИЦЫ ДЛЯ ЦЕПЕЙ ТРАНСПОРТНЫХ И ЭЛЕВАТОРНЫХ

Шаг P50

R 25 - 28 - 31



Параметры применяемой цепи

Шаг цепи	50 мм
Внутреннее расстояние между пластинами	11,5 мм
Диаметр ролика цепи Ø	25 мм
Толщина зуба B ₁	10,5 мм

Параметры применяемой цепи

Шаг цепи	50 мм
Внутреннее расстояние между пластинами	15 мм
Диаметр ролика цепи Ø	28 мм
Толщина зуба B ₁	13,8 мм

Параметры применяемой цепи

Шаг цепи	50 мм
Внутреннее расстояние между пластинами	15 мм
Диаметр ролика цепи Ø	31 мм
Толщина зуба B ₁	13,8 мм

Z	Ролик 25			Ролик 28			Ролик 31		
	d _e	d _p	D _i	d _e	d _p	D _i	d _e	d _p	D _i
6	115.0	100.00	20				116.2	100.00	20
7	132.7	115.24	20				133.8	115.24	20
8	148.1	130.60	20	150.2	130.60	20	152.3	130.60	20
9	163.7	146.20	20				167.9	146.20	20
10	179.3	161.85	25	181.4	161.85	25	183.5	161.85	25
11	195.0	177.50	25				199.2	177.50	25
12	211.0	193.20	25				212.0	193.20	25
13	226.4	208.95	30				230.6	208.95	30
14	242.2	224.70	30	244.3	224.70	30	246.4	224.70	30
15	257.9	240.45	30	260.0	240.45	30	262.1	240.45	30
16	273.8	256.30	30				278.0	256.30	30
17	289.5	272.05	30				293.7	272.05	30
18	305.4	287.95	30	307.5	287.95	30	309.6	287.95	30
19	321.3	303.80	30				325.5	303.80	30
20	337.1	319.60	30				341.3	319.60	30
21	352.9	335.45	30				357.1	335.45	30
22				370.9	351.35	30	373.0	351.35	30
23							388.9	367.20	30
24	400.0	383.05	30	402.6	383.05	30	404.7	383.05	30
25	416.4	398.95	30				419.7	398.95	30
26	432.3	414.80	30				436.5	414.80	30
27	448.2	430.70	30				452.4	430.70	30
28	464.0	446.55	30				468.2	446.55	30
30	495.8	478.35	30						
32							531.8	510.10	30
35							579.5	557.80	30
38	622.9	605.45	30				622.0	605.45	30

Шаг P75

R 25 - 31

Параметры применяемой цепи

Шаг цепи	75 мм
Внутреннее расстояние между пластинами	11,5 мм
Диаметр ролика цепи Ø	25 мм
Толщина зуба B ₁	10,5 мм

Параметры применяемой цепи

Шаг цепи	75 мм
Внутреннее расстояние между пластинами	15 мм
Диаметр ролика цепи Ø	31 мм
Толщина зуба B ₁	13,8 мм

Z	Ролик 25			Ролик 31		
	d _e	d _p	D _i	d _e	d _p	D _i
8	213.4	195.98	30	217.6	195.98	30
9	236.8	219.30	30	241.0	219.30	30
10	260.2	242.77	30	264.4	242.77	30
11	283.7	266.25	30	287.9	266.25	30
12	307.3	289.80	30	311.5	289.80	30
13	330.9	313.42	30	334.1	313.42	30
14				358.7	337.05	30
15	378.1	360.67	30	382.3	360.67	30
16	401.9	384.45	30	406.1	384.45	30
17				429.7	408.07	30
20	496.9	479.40	30			
21				524.8	503.17	30
25	615.9	598.42	30	620.1	598.42	30

Шаг P100

R 25 - 31 - 40

Параметры применяемой цепи

Шаг цепи	100 мм
Внутреннее расстояние между пластинами	11,5 мм
Диаметр ролика цепи Ø	25 мм
Толщина зуба B ₁	10,5 мм

Параметры применяемой цепи

Шаг цепи	100 мм
Внутреннее расстояние между пластинами	15 мм
Диаметр ролика цепи Ø	31 мм
Толщина зуба B ₁	13,8 мм

Параметры применяемой цепи

Шаг цепи	100 мм
Внутреннее расстояние между пластинами	22 мм
Диаметр ролика цепи Ø	40 мм
Толщина зуба B ₁	20 мм

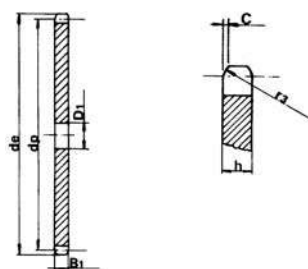
Z	Ролик 25			Ролик 31			Ролик 40		
	d _e	d _p	D _i	d _e	d _p	D _i	d _e	d _p	D _i
8	278.7	261.31	30	282.9	261.31	30	283	261.31	30
9				314.1	292.40	30	314	292.40	30
10	341.2	323.61	30	345.4	323.61	30	345	323.61	30
11	372.5	354.95	30	376.7	354.95	30	378	354.95	30
12	403.9	386.40	30	408.1	386.40	30	409	386.40	30
13				439.6	417.90	30			
14				471.1	449.40	30	473	449.40	30
15				502.6	480.90	30			
16				534.3	512.60	30	536	512.60	30
17				565.8	544.10	30			
18				597.6	575.90	30			
19									
20							663	639.20	30



ЗВЕЗДОЧКА БЕЗ СТУПИЦЫ ПОД РАСТОЧКУ

Шаг P20 x 16 мм

DIN 8164



Параметры звездочки

r_3	20 мм
C	1,7 мм
Толщина зуба B_1	14,5 мм

Параметры цепи

Шаг цепи	20 мм
Внутреннее расстояние между пластинами	16 мм
Диаметр ролика цепи \emptyset	12 мм

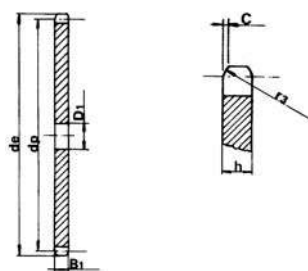
Для цепи однорядной

Z	d_o	d_b	D_1
12	85.7	77.28	14
14	98.3	89.88	14
15	104.6	96.18	14
16	110.9	102.52	16
17	117.2	108.82	16
19	129.9	121.52	16
20	136.2	127.84	16
21	142.6	134.18	20
23	155.3	146.88	20
26	174.3	165.92	20
27	180.7	172.27	20
35	231.5	223.12	20
38	250.6	242.18	25
39	256.9	248.54	25
40	263.3	254.92	25

ЗВЕЗДОЧКА БЕЗ СТУПИЦЫ ПОД РАСТОЧКУ

Шаг P30 x 17.02 мм

DIN 8180



Параметры звездочки

r_3	27 мм
C	2,2 мм
Толщина зуба B_1	15,8 мм

Параметры цепи

Шаг цепи	30 мм
Внутреннее расстояние между пластинами	17,02 мм
Диаметр ролика цепи \emptyset	15,88 мм

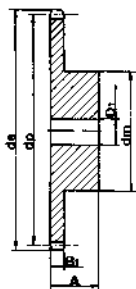
Для цепи однорядной

Z	d_o	d_b	D_1
11	117.4	106.48	20
12	126.9	115.91	20
13	137.3	125.36	20
15	156.2	144.29	20
17	175.2	163.27	20
21	213.2	201.29	25
22	222.8	210.80	25
23	232.3	220.32	25
27	270.4	258.41	25
30	299.0	287.00	25
38	375.2	363.27	30



ЗВЕЗДОЧКА СО СТУПИЦЕЙ ДЛЯ ЦЕПЕЙ ТРАНСПОРТНЫХ И ЭЛЕВАТОРНЫХ

Шаг P50 R 25 - 31



Параметры цепи

Шаг цепи	50 мм
Внутреннее расстояние между пластинами	11,5 мм
Диаметр ролика цепи \emptyset	25 мм
Толщина зуба B_1	10,5 мм

Параметры цепи

Шаг цепи	50 мм
Внутреннее расстояние между пластинами	15 мм
Диаметр ролика цепи \emptyset	31 мм
Толщина зуба B_1	13,8 мм

Z	Ролик 25					Ролик 31				
	d_e	d_p	D_1	d_m	A	d_e	d_p	D_1	d_m	A
6	115.0	100.00	20	60	40.5	116.2	100.00	20	60	43.8
7	132.7	115.24	20	60	40.5	133.8	115.24	20	60	43.8
8	148.1	130.60	20	60	40.5	152.3	130.60	20	60	43.8
9	163.7	146.20	20	60	40.5	167.9	146.20	20	60	43.8
10	179.3	161.85	25	90	43,3	183.5	161.85	25	90	46.6
11	195.0	177.50	25	90	43,3	199.2	177.50	25	90	46.6
12	211.0	193.20	25	90	43,3	212.0	193.20	25	90	46.6
13	226.4	208.95	30	90	43,3	230.6	208.95	30	90	46.6
14	242.2	224.70	30	90	43,3	246.4	224.70	30	90	46.6
15	257.9	240.45	30	90	43,3	262.1	240.45	30	90	46.6
16	273.8	256.30	30	110	55.4	278.0	256.30	30	110	58.7
17	289.5	272.05	30	110	55.4	293.7	272.05	30	110	58.7
18	305.4	287.95	30	110	55.4	309.6	287.95	30	110	58.7
19	321.3	303.80	30	110	55.4	325.5	303.80	30	110	58.7
20	337.1	319.60	30	110	55.4	341.3	319.60	30	110	58.7
21	352.9	335.45	30	110	55.4	357.1	335.45	30	110	58.7
22						373.0	351.35	30	110	58.7
23						388.9	367.20	30	110	58.7
24	400.0	383.05	30	110	55.4	404.7	383.05	30	110	58.7
25	416.4	398.95	30	110	55.4	419.7	398.95	30	110	58.7
26	432.3	414.80	30	133	61,1	436.5	414.80	30	133	64.4
27	448.2	430.70	30	133	61,1	452.4	430.70	30	133	64.4
28	464.0	446.55	30	133	61,1	468.2	446.55	30	133	64.4
30	495.8	478.35	30	133	61,1					
32						531.8	510.10	30	133	64.4
35						579.5	557.80	30	133	64.4
38	622.9	605.45	30	133	61,1	622.0	605.45	30	133	64.4

Шаг P75 R 31

Параметры цепи

Шаг цепи	75 мм
Внутреннее расстояние между пластинами	15 мм
Диаметр ролика цепи \emptyset	31 мм
Толщина зуба B_1	13,8 мм

Z	d_e	d_p	D_1	d_m	A
8	217.6	195.98	30	90	46.6
9	241.0	219.30	30	90	46.6
10	264.4	242.77	30	110	58.7
11	287.9	266.25	30	110	58.7
12	311.5	289.80	30	110	58.7
13	334.1	313.42	30	110	58.7
14	358.7	337.05	30	110	58.7
15	382.3	360.67	30	110	58.7
16	406.1	384.45	30	133	64.4
17	429.7	408.07	30	133	64.4
20					
21	524.8	503.17	30	133	64.4
25	620.1	598.42	30	133	64.4

Шаг P100 R 31 - 40

Параметры цепи

Шаг цепи	100 мм
Внутреннее расстояние между пластинами	15 мм
Диаметр ролика цепи \emptyset	31 мм
Толщина зуба B_1	13,8 мм

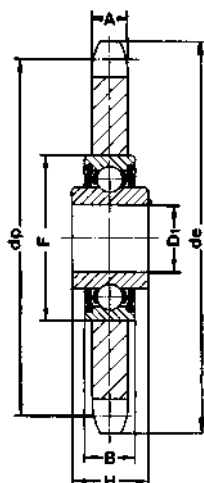
Параметры цепи

Шаг цепи	100 мм
Внутреннее расстояние между пластинами	22 мм
Диаметр ролика цепи \emptyset	40 мм
Толщина зуба B_1	20 мм

Z	Ролик 31					Ролик 40				
	d_e	d_p	D_1	d_m	A	d_e	d_p	D_1	d_m	A
8	282.9	261.31	30	110	58.7	283	261.31	30	110	65
9	314.1	292.40	30	110	58.7	314	292.40	30	110	65
10	345.4	323.61	30	110	58.7	345	323.61	30	110	65
11	376.7	354.95	30	110	58.7	378	354.95	30	110	65
12	408.1	386.40	30	110	58.7	409	386.40	30	110	15
13	439.6	417.90	30	110	58.7					
14	471.1	449.40	30	110	58.7	473	449.40	30	110	65
15	502.6	480.90	30	133	64.4					
16	534.3	512.60	30	133	64.4	536	512.60	30	133	70.6
17	565.8	544.10	30	133	64.4					
18	597.6	575.90	30	133	64.4					
19										
20						663	639.20	30	133	70.6



ЗВЕЗДОЧКА В КОМПЛЕКТАЦИИ С ПОДШИПНИКОМ



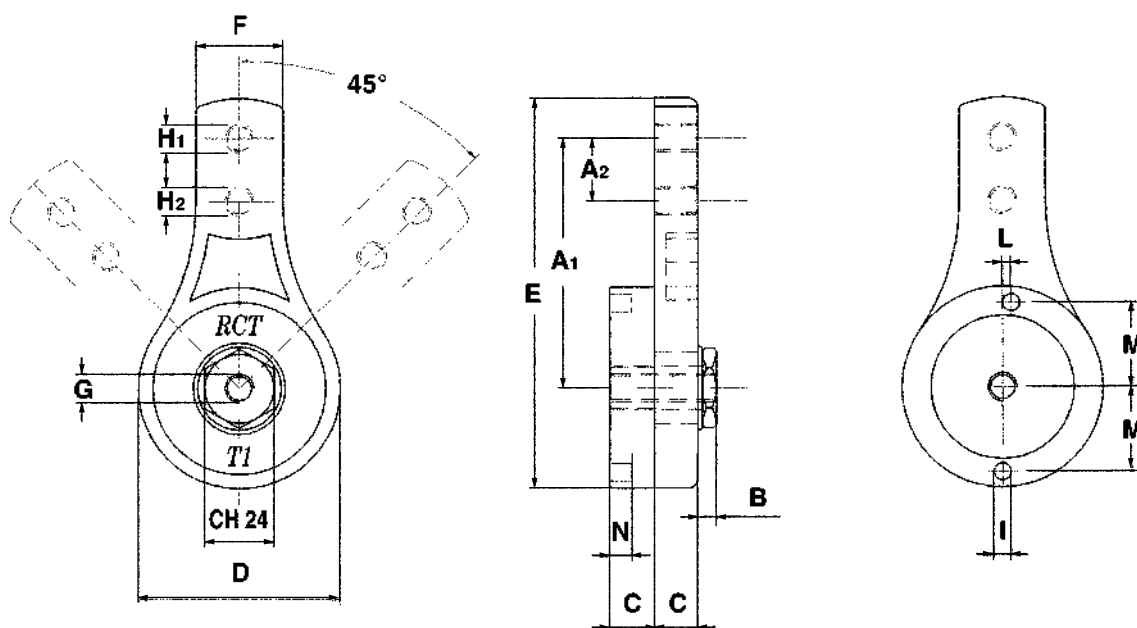
Z	Цель	ISO	d_e	d_p	A	D_1	F	S	H
23	8x3	05B-1	62.15	58.75	2.8	$16^{+0.26}_{+0.13}$	40	12	18.3
21	3/8"x 7/32"	06B-1	68.00	63.90	5.3	$16^{+0.26}_{+0.13}$	40	12	18.3
22	3/8"x 7/32"	06B-1	71.00	66.93	5.3	$16^{+0.26}_{+0.13}$	40	12	18.3
18	1/2"x1/8"		78.90	73.14	3.0	$16^{+0.26}_{+0.13}$	40	12	18.3
15	1/2"x 3/16"		66.80	61.09	4.5	$16^{+0.26}_{+0.13}$	40	12	18.3
16	1/2"x3/16"		70.90	65.10	4.5	$16^{+0.26}_{+0.13}$	40	12	18.3
18	1/2"x3/16"		78.90	73.13	4.5	$16^{+0.26}_{+0.13}$	40	12	18.3
14	1/2" x 5/16"	08B-1	61.80	57.07	7.2	$16^{+0.26}_{+0.13}$	40	12	18.3
16	1/2" x 5/16"	08B-1	69.50	65.10	7.2	$16^{+0.26}_{+0.13}$	40	12	18.3
18	1/2"x5/16"	08B-1	77.80	73.14	7.2	$16^{+0.26}_{+0.13}$	40	12	18.3
14	5/8" x 3/8"	10B-1	78.00	71.34	9.1	$16^{+0.26}_{+0.13}$	40	12	18.3
15	5/8" x 3/8"	10B-1	83.00	76.36	9.1	$16^{+0.26}_{+0.13}$	40	12	18.3
17	5/8" x 3/8"	10B-1	93.00	86.39	9.1	$16^{+0.26}_{+0.13}$	40	12	18.3
13	3/4"x 7/16"	12B-1	87.50	79.59	11.1	$16^{+0.26}_{+0.13}$	40	12	18.3
15	3/4"x 7/16"	12B-1	99.80	91.63	11.1	$16^{+0.26}_{+0.13}$	40	12	18.3
12	1"x 17.02	16B-1	109.00	98.14	16.2	$20^{+0}_{+0.1}$	47	14	17.7
13	1"1/4x3/4"	20B-1	147.80	132.65	18.5	$25^{+0}_{+0.1}$	52	15	21.0





НАТЯЖНОЕ УСТРОЙСТВО ДЛЯ ЦЕПЕЙ. ТИП RCT-T

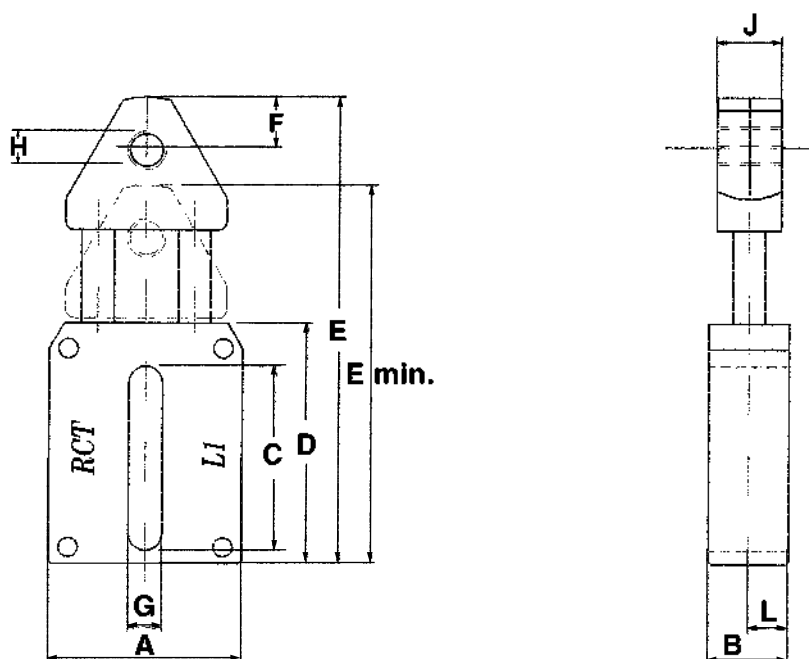
Угол регулировки 45°



Тип	Newton H1	Newton H2	A1	A2	B	C	D	E	F	G	H1	H2	I	L	M	N
T1	180	250	86	22	7	15	70	135	30	M10	M12	M12	6	3	29,5	8
T2	340	440	100	22	7	18	90	160	35	M12	M12	M12	8	-	37,5	10



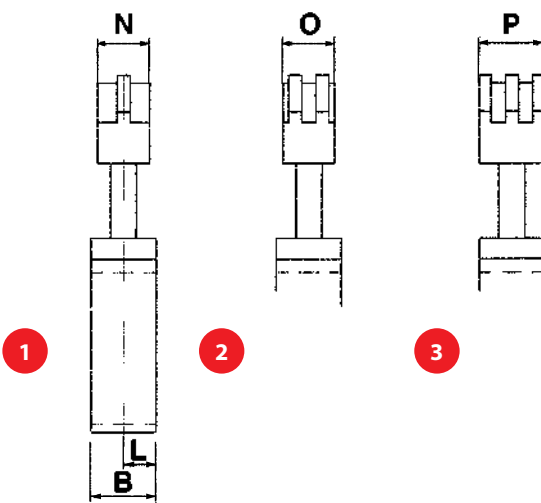
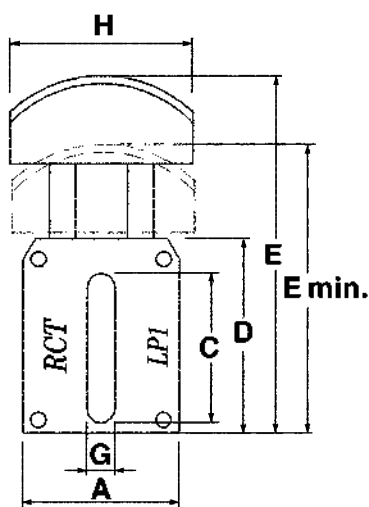
НАТЯЖНОЕ УСТРОЙСТВО ДЛЯ ЦЕПЕЙ. ТИП RCT-L



Тип	Newton	A	B	C	D	E	E мин.	F	G	H	J	L
L1	66-250	60	25	56	76	146	116	15	10,5	M12	20	12,5
L2	89-340	60	25	56	76	156	126	15	12,5	M12	20	12,5
L3	100-450	60	25	56	76	166	136	15	12,5	M12	20	12,5



НАТЯЖНОЕ УСТРОЙСТВО ДЛЯ ЦЕПЕЙ. ТИП RCT-LP

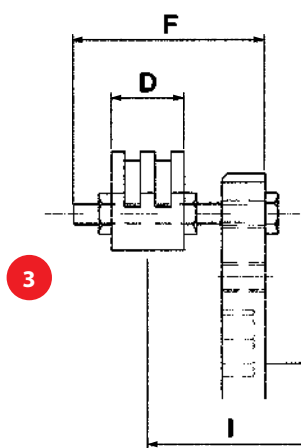
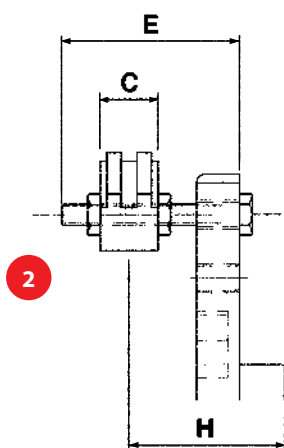
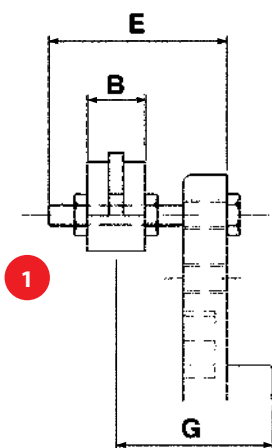
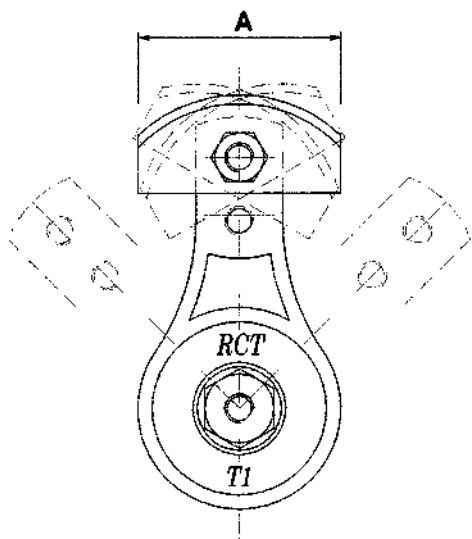


- 1** цепь однорядная
- 2** цепь двухрядная
- 3** цепь трехрядная

Тип	Шаг цепи	Newton	A	B	C	D	E	E мин.	G	H	L	N	O	P
LP1	3/8"	66-250	60	25	56	76	140	110	10,5	70	12,5	20	20	25
LP1	1/2"	66-250	60	25	56	76	140	110	10,5	70	12,5	20	20	35
LP2	5/8"	89-340	60	25	56	76	145	115	12,5	85	12,5	20	25	40
LP2	3/4"	89-340	60	25	56	76	145	115	12,5	85	12,5	20	30	49
LP3	1"	100-450	60	25	56	76	150	120	12,5	100	12,5	20	45	78
LP3	1"1/4"	100-450	60	25	56	76	150	120	12,5	100	12,5	20	54	90
LP3	1"1/2"	100-450	60	25	56	76	150	120	12,5	100	12,5	20	70	119



НАТЯЖНОЕ УСТРОЙСТВО ДЛЯ ЦЕПЕЙ. ТИП RCT-TP

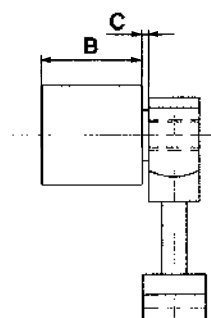
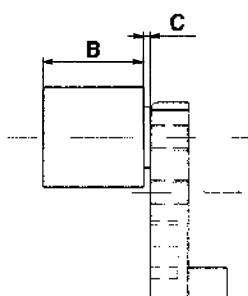
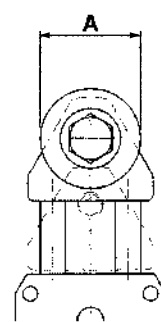
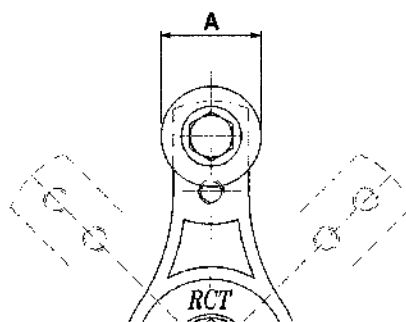
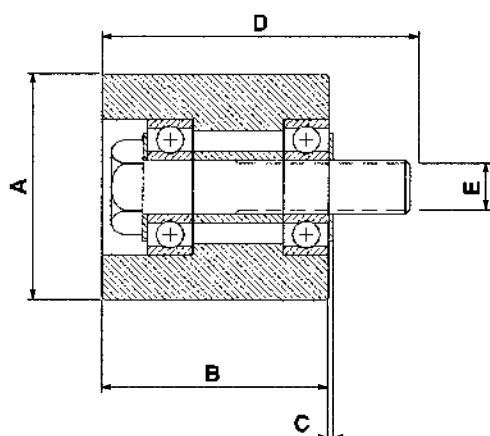


- 1** цепь однорядная
- 2** цепь двухрядная
- 3** цепь трехрядная

Тип	Шаг цепи	A	B	C	D	E	F	G	H	I
TP1	3/8"	70	20			60		40-58		
TP1	1/2"	70	20			60		40-58		
TP1	5/8"	85	20			80		40-78		
TP1	3/4"	85	20			80		46-81		
TP1	1"	100	20			100		46-100		
TP2	3/8"	70		20		60			40-58	
TP2	1/2"	70		20		60			40-58	
TP2	5/8"	85		25		80			43-75	
TP2	3/4"	85		30		80			51-76	
TP2	1"	100		45		100			59-88	
TP3	3/8"	70			25		80			43-75
TP3	1/2"	70			35		80			48-70
TP3	5/8"	85			40		80			50-68
TP3	3/4"	85			49		100			61-86



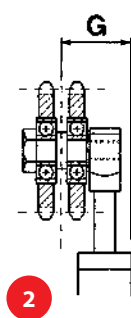
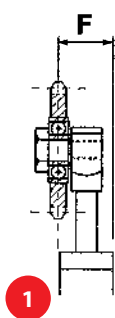
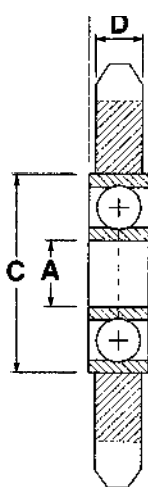
НАТЯЖНОЕ УСТРОЙСТВО ДЛЯ ЦЕПЕЙ. ТИП RCT-RU



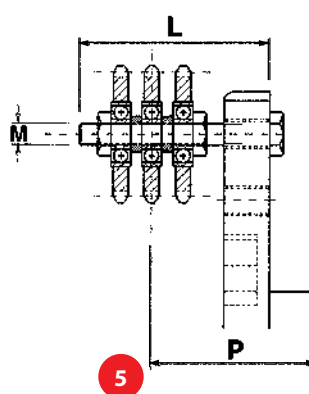
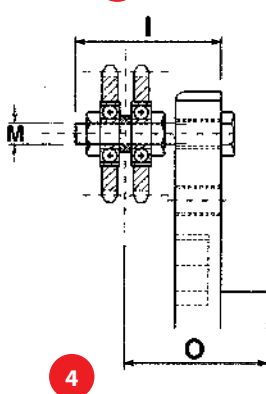
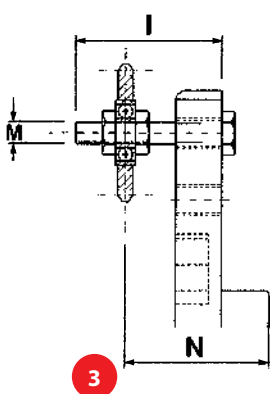
Тип	A	B	C	D	E
RU50	50	50	2,5	70	M12
RU60	60	60	2,5	80	M12



ЗВЕЗДОЧКА С ПОДШИПНИКОМ ДЛЯ НАТЯЖНОГО УСТРОЙСТВА. ТИП RCT-R



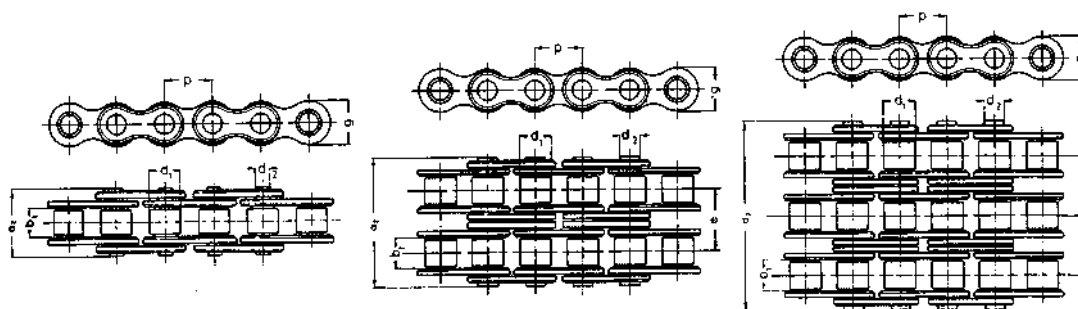
- 1 цепь однорядная R1
- 2 цепь двухрядная R2
- 3 цепь однорядная R1
- 4 цепь двухрядная R2
- 5 цепь трехрядная R3



Тип	Шаг цепи	Z зуб	A	B	C	Dh 14	F	G	I	L	M	N	O	P
R1	3/8"	15	12	8	28	5,3	32		60		M12	40-63		
R1	1/2"	15	12	10	32	7,2	32		60		M12	40-63		
R1	5/8"	15	12	10	32	9,1	33		80		M12	40-80		
R1	3/4"	15	12	12	37	11,1	33		80		M12	46-84		
R1	1"	13	12	12	37	16,2	35		100		M12	51-98		
R2	3/8"	15	12	8	28	5,3		37	60		M12		48-57	
R2	1/2"	15	12	10	32	7,2		39	60		M12		50-55	
R2	5/8"	15	12	10	32	9,1		42	80		M12		54-71	
R2	3/4"	15	12	12	37	11,1		43	80		M12		59-82	
R2	1"	13	12	12	37	16,2		-	100		M12		65-98	
R3	3/8"	15	12	8	28	5,3				80	M12			53-72
R3	1/2"	15	12	10	32	7,2				80	M12			57-68
R3	5/8"	15	12	10	32	9,1				80	M12			60-65
R3	3/4"	15	12	12	37	11,1				100	M12			68-84



ЦЕПЬ РОЛИКОВАЯ ЕВРОПЕЙСКОГО СТАНДАРТА ISO СЕРИЯ TRM®



ISO N.	P		b ₁ мин. мм	d ₂ мм	d ₁ макс. мм	a ² макс. мм	g макс. мм	f см ²	кг/м =	caric. rott. N. мин.
	мм	inch								
081-1	12.7	1/2"	3.3	3.59	7.75	10.2	9.90	0.20	0.28	7.200
083-1	12.7	1/2"	4.88	4.09	7.75	12.9	10.30	0.32	0.42	9.200
084-1	12.7	1/2"	4.88	4.09	7.75	14.8	11.15	0.35	0.59	11.000

ЦЕПЬ РОЛИКОВАЯ ЕВРОПЕЙСКОГО СТАНДАРТА ISO СЕРИЯ QRC® ISO 9001

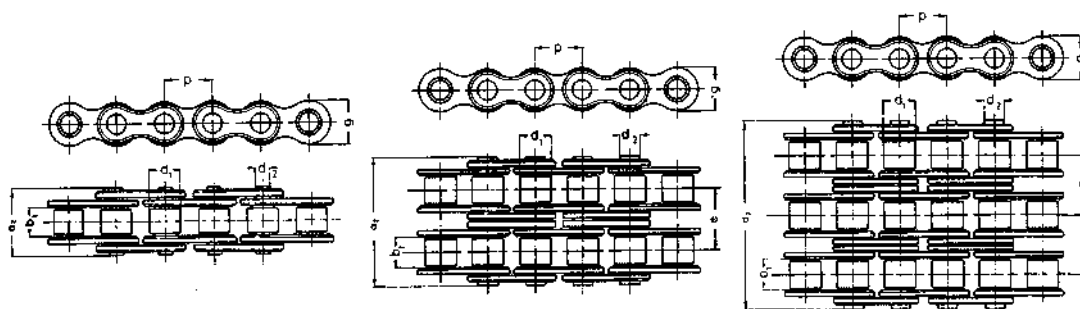
ISO N.	Шаг, P		b ₁ мин. мм	d ₂ мм	d ₁ макс. мм	a ² макс. мм	g макс. мм	f см ²	кг/м =	разруш. нагрузка N. мин.
	мм	inch								
04-1	6	-	2.80	1.85	4.00	7.4	5.00	0.07	0.12	2.800
05B-1	8	-	3.00	2.31	5.00	8.6	7.11	0.11	0.18	4.700
06B-1	9.525	3/8"	5.72	3.28	6.35	13.5	8.26	0.28	0.41	8.200
08B-1	12.7	1/2"	7.75	4.45	8.51	17.0	11.81	0.50	0.70	16.400
10B-1	15.875	5/8"	9.65	5.08	10.16	19.6	14.73	0.67	0.95	20.500
12B-1	19.05	3/4"	11.68	5.72	12.07	22.7	16.13	0.89	1.25	26.500
16B-1	25.4	1"	17.02	8.28	15.88	36.1	21.08	2.10	2.70	52.500
20B-1	31.75	1 1/4"	19.56	10.19	19.05	43.2	26.42	2.95	3.60	85.500
24B-1	38.1	1 1/2"	25.40	14.63	25.40	53.4	33.40	5.54	6.70	153.900
28B-1	44.45	1 3/4"	30.99	15.90	27.94	65.1	37.08	7.40	8.30	180.000
32B-1	50.8	2"	30.99	17.81	29.21	67.4	42.29	8.11	10.50	230.000

ISO N.	Шаг, P		b ₁ мин. мм	d ₂ мм	d ₁ макс. мм	a ² макс. мм	g макс. мм	e мм	f см ²	кг/м =	разруш. нагрузка N. мин.
	мм	inch									
06B-2	9.525	3/8"	5.72	3.28	6.35	23.8	8.26	10.24	0.55	0.78	15.500
08B-2	12.7	1/2"	7.75	4.45	8.51	31.0	11.81	13.92	1.00	1.35	28.500
10B-2	15.875	5/8"	9.65	5.08	10.16	36.2	14.73	16.59	1.34	1.85	41.000
12B-2	19.05	3/4"	11.68	5.72	12.07	42.2	16.13	19.46	1.78	2.50	53.000
16B-2	25.4	1"	17.02	8.28	15.88	68.0	21.08	31.88	4.21	5.40	99.500
20B-2	31.75	1 1/4"	19.56	10.19	19.05	79.7	26.42	35.45	5.91	7.20	162.000
24B-2	38.1	1 1/2"	25.40	14.63	25.40	101.8	33.40	48.36	11.09	13.50	293.000
28B-2	44.45	1 3/4"	30.99	15.90	27.94	124.7	37.08	59.56	14.81	16.60	344.000
32B-2	50.8	2"	30.99	17.81	29.21	126.0	42.29	58.55	16.23	21.00	440.000

ISO N.	Шаг, P		b ₁ мин. мм	d ₂ мм	d ₁ макс. мм	a ² макс. мм	g макс. мм	e мм	f см ²	кг/м =	разруш. нагрузка N. мин.
	мм	inch									
06B-3	9.525	3/8"	5.72	3.28	6.35	34.0	8.26	10.24	0.83	1.2	22.800
08B-3	12.7	1/2"	7.75	4.45	8.51	44.9	11.81	13.92	1.50	2.0	41.000
10B-3	15.875	5/8"	9.65	5.08	10.16	52.8	14.73	16.59	2.02	2.8	61.500
12B-3	19.05	3/4"	11.68	5.72	12.07	61.7	16.13	19.46	2.68	3.8	80.000
16B-3	25.4	1"	17.02	8.28	15.88	99.9	21.08	31.88	6.32	8.0	149.000
20B-3	31.75	1 1/4"	19.56	10.19	19.05	116.1	26.42	36.45	8.86	11.0	244.000
24B-3	38.1	1 1/2"	25.40	14.63	25.40	150.2	33.40	48.36	16.64	21.0	438.000
28B-3	44.45	1 3/4"	30.99	15.90	27.94	184.3	37.08	59.56	22.21	25.0	516.000
32B-3	50.8	2"	30.99	17.81	29.21	184.5	42.29	58.55	24.34	32.0	671.000



ЦЕПЬ РОЛИКОВАЯ АМЕРИКАНСКОГО СТАНДАРТА ANSI СЕРИЯ QRC® ISO 9001



Однорядная цепь "ANSI" ASA

ANSI N.	Шаг, P		b ₁ МИН. ММ	d ₂ ММ	d ₁ МАКС. ММ	a ² МАКС. ММ	g МАКС. ММ	f СМ ²	кг/м =	разруш. нагрузка N. мин.
	мм	inch								
35-1	9.525	3/8"	4.77	3.58	5.08	13.2	9.05	0.27	0.31	7.350
40-1	12.7	1/2"	7.95	3.96	7.92	17.8	12.07	0.44	0.61	12.900
50-1	15.875	5/8"	9.53	5.08	10.16	21.8	15.09	0.70	1.01	20.200
60-1	19.05	3/4"	12.70	5.94	11.91	26.9	18.08	1.06	1.47	28.900
80-1	25.4	1"	15.88	7.92	15.88	33.5	24.13	1.79	2.57	51.300
100-1	31.75	1 1/4"	19.05	9.53	19.05	41.1	30.18	2.62	3.73	80.200
120-1	38.1	1 1/2"	25.40	11.10	22.23	50.8	36.20	3.94	5.50	115.000
140-1	44.45	1 3/4"	25.40	12.70	25.40	54.9	42.24	4.72	7.50	156.300
160-1	50.8	2"	31.75	14.27	28.58	65.5	48.26	6.50	9.70	205.500

Двухрядная цепь "ANSI" ASA

ANSI N.	Шаг, P		b ₁ МИН. ММ	d ₂ ММ	d ₁ МАКС. ММ	a ² МАКС. ММ	g МАКС. ММ	e ММ	f СМ ²	кг/м =	разруш. нагрузка N. мин.
	мм	inch									
35-2	9.525	3/8"	4.77	3.58	5.08	21.6	9.05	10.13	0.54	0.67	14.700
40-2	12.7	1/2"	7.95	3.96	7.92	32.3	12.07	14.38	0.88	1.19	25.600
50-2	15.875	5/8"	9.53	5.08	10.16	39.9	15.09	18.11	1.40	1.92	40.400
60-2	19.05	3/4"	12.70	5.94	11.91	49.8	18.08	22.78	2.12	2.90	57.800
80-2	25.4	1"	15.88	7.92	15.88	62.7	24.13	29.29	3.58	5.01	102.700
100-2	31.75	1 1/4"	19.05	9.53	19.05	77.0	30.18	35.76	5.24	7.31	160.400
120-2	38.1	1 1/2"	25.40	11.10	22.23	96.3	36.20	45.44	7.88	10.94	230.000
140-2	44.45	1 3/4"	25.40	12.70	25.40	103.6	42.24	48.87	9.44	14.36	312.600
160-2	50.8	2"	31.75	14.27	28.58	124.2	48.26	58.55	13.00	19.10	411.000

Трёхрядная цепь "ANSI" ASA

ANSI N.	Шаг, P		b ₁ МИН. ММ	d ₂ ММ	d ₁ МАКС. ММ	a ² МАКС. ММ	g МАКС. ММ	e ММ	f СМ ²	кг/м =	разруш. нагрузка N. мин.
	мм	inch									
35-3	9.525	3/8"	4.77	3.58	5.08	31.8	9.05	10.13	0.81	1.01	22.050
40-3	12.7	1/2"	7.95	3.96	7.92	46.7	12.07	14.38	1.32	1.78	38.300
50-3	15.875	5/8"	9.53	5.08	10.16	57.9	15.09	18.11	2.10	2.89	60.600
60-3	19.05	3/4"	12.70	5.94	11.91	72.6	18.08	22.78	3.18	4.28	86.700
80-3	25.4	1"	15.88	7.92	15.88	91.7	24.13	29.29	5.37	7.47	154.100
100-3	31.75	1 1/4"	19.05	9.53	19.05	113.0	30.18	35.76	7.86	11.01	240.600
120-3	38.1	1 1/2"	25.40	11.10	22.23	141.7	36.20	45.44	11.82	16.50	345.000
140-3	44.45	1 3/4"	25.40	12.70	25.40	152.4	42.24	48.87	14.16	21.70	468.900
160-3	50.8	2"	31.75	14.27	28.58	182.9	48.26	58.55	19.50	28.30	616.400

ЦЕПЬ РОЛИКОВАЯ УСИЛЕННАЯ СЕРИЯ QRC®

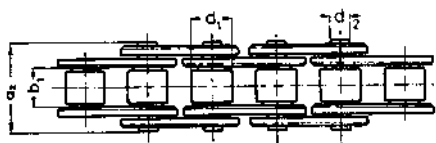
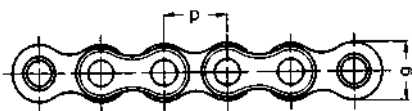
Однорядная цепь

ANSI N.	Шаг, P		b ₁ МИН. ММ	d ₂ ММ	d ₁ МАКС. ММ	a ² МАКС. ММ	g МАКС. ММ	f СМ ²	кг/м =	разруш. нагрузкаN. мин.
	мм	inch								
60H-1	19.05	3/4"	12.70	5.94	11.91	28.9	18.08	1.06	1.70	49.000
80H-1	25.4	1"	15.88	7.92	15.88	36.5	24.13	1.79	2.90	84.800
100 H-1	31.75	1 1/4"	19.05	9.53	19.05	42.9	30.18	2.62	4.40	122.600
120 HI	38.1	1 1/2"	25.40	11.11	22.22	54.1	36.19	4.00	6.20	160.500



ЦЕПЬ РОЛИКОВАЯ ИЗ НЕРЖАВЕЮЩЕЙ И НИКЕЛИРОВАННОЙ СТАЛИ ЕВРОПЕЙСКОГО СТАНДАРТА

СЕРИЯ QRC® ISO 9001



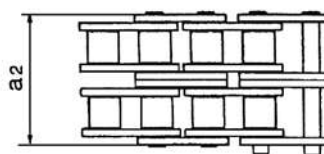
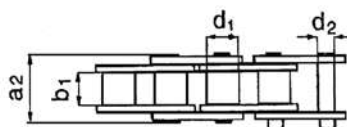
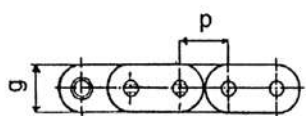
Нержавеющая сталь Однорядная цепь											
ISO	Шар, P		b ₁ МИН. ММ	d ₂ ММ	d ₁ МАКС. ММ	a ² МАКС. ММ	g МАКС. ММ	f СМ ²	кг/м =	разруш. нагрузка N. мин.	
	мм	inch									
05B-1	8	-	3.00	2.31	5.00	8.6	7.11	0.11	0.18	3.400	
06B-1	9.525	3/8"	5.72	3.28	6.35	13.5	8.26	0.28	0.41	4.400	
08B-1	12.7	1/2"	7.75	4.45	8.51	17.0	11.81	0.50	0.70	9.800	
10B-1	15.875	5/8"	9.65	5.08	10.16	19.6	14.73	0.67	0.95	13.600	
12B-1	19.05	3/4"	11.68	5.72	12.07	22.7	16.13	0.89	1.25	15.000	
16B-1	25.4	1"	17.02	8.28	15.88	36.1	21.08	2.10	2.70	39.500	

Нержавеющая сталь Двухрядная цепь											
ISO	Шар, P		b ₁ МИН. ММ	d ₂ ММ	d ₁ МАКС. ММ	a ² МАКС. ММ	g МАКС. ММ	e ММ	f СМ ²	кг/м =	разруш. нагрузка N. мин.
	мм	inch									
06B-2	9.525	3/8"	5.72	3.28	6.35	23.8	8.26	10.24	0.55	0.78	8.400
08B-2	12.7	1/2"	7.75	4.45	8.51	31.0	11.81	13.92	1.00	1.35	16.950
10B-2	15.875	5/8"	9.65	5.08	10.16	36.2	14.73	16.59	1.34	1.85	27.000
12B-2	19.05	3/4"	11.68	5.72	12.07	42.2	16.13	19.46	1.78	2.50	29.700
16B-2	25.4	1"	17.02	8.28	15.88	68.0	21.08	31.88	4.21	5.40	69.000

Никелированная сталь Однорядная цепь											
ISO	Шар, P		b ₁ МИН. ММ	d ₂ ММ	d ₁ МАКС. ММ	a ² МАКС. ММ	g МАКС. ММ	f СМ ²	кг/м =	разруш. нагрузка N. мин.	
	мм	inch									
06B-1	9.525	3/8"	5.72	3.28	6.35	13.5	8.26	0.28	0.41	8.200	
08B-1	12.7	1/2"	7.75	4.45	8.51	17.0	11.81	0.50	0.70	16.400	
10B-1	15.875	5/8"	9.65	5.08	10.16	19.6	14.73	0.67	0.95	20.500	
12B-1	19.05	3/4"	11.68	5.72	12.07	22.7	16.13	0.89	1.25	26.500	
16B-1	25.4	1"	17.02	8.28	15.88	36.1	21.08	2.10	2.70	52.500	

ЦЕПЬ РОЛИКОВАЯ С ПРЯМЫМИ ПЛАСТИНАМИ

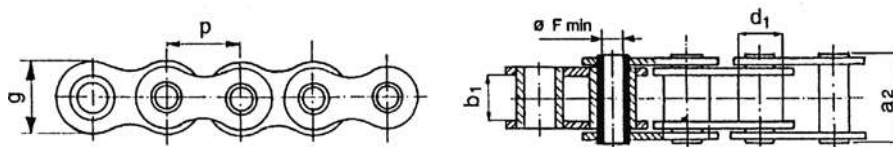
СЕРИЯ QRC®



Прямые пластины											
ISO	Шар, P		b ₁ МИН. ММ	d ₂ ММ	d ₁ МАКС. ММ	a ² МАКС. ММ	g МАКС. ММ	f СМ ²	кг/м =	разруш. нагрузка N. мин.	
	мм	inch									
08B-1	12.7	1/2"	7.75	4.45	8.51	17.0	11.81	0.50	0.80	17.000	
10B-1	15.875	5/8"	9.65	5.08	10.16	19.6	14.73	0.67	1.00	22.000	
12B-1	19.05	3/4"	11.68	5.72	12.07	22.7	16.13	0.89	1.30	28.000	
16B-1	25.4	1"	17.02	8.28	15.88	36.1	21.08	2.10	2.90	57.000	
12B-2	19.05	3/4"	11.68	5.72	12.07	42.2	16.13	1.78	2.60	60.000	

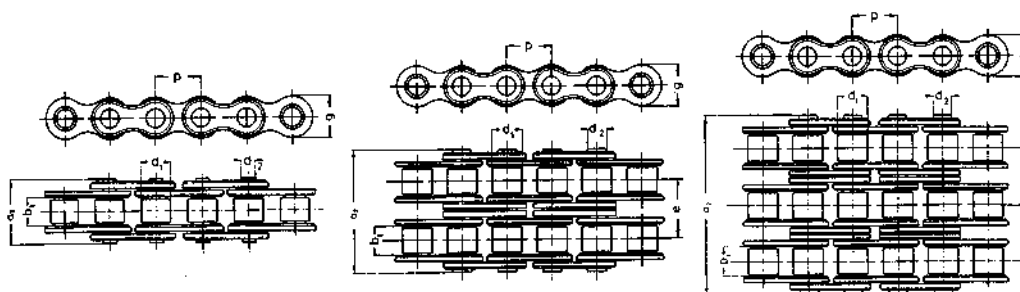


ЦЕПЬ РОЛИКОВАЯ С ПОЛОЙ ВТУЛКОЙ СЕРИЯ QRC®



Тип	Шаг, P		b ₁ МИН. ММ	d ₂ ММ	d ₁ МАКС. ММ	a ² МАКС. ММ	g МАКС. ММ	f СМ ²	кг/м =	разруш. нагрузка N. мин.
	мм	inch								
08 ВНР-1	12.7	1/2"	7.75	8.51	17.0	4.4	11.7	0.7	0.50	13.500
10 ВНР-1	15.875	5/8"	9.65	10.16	21.0	5.1	14.0	1.0	0.80	20.000

ЦЕПЬ РОЛИКОВАЯ ЕВРОПЕЙСКОГО СТАНДАРТА СЕРИЯ RCX® ISO 9001



ISO N.	Шаг, P		b ₁ МИН. ММ	d ₂ ММ	d ₁ МАКС. ММ	a ² МАКС. ММ	g МАКС. ММ	f СМ ²	кг/м =	разруш. нагрузка N. мин.
	мм	inch								
04-1	6	-	2.80	1.85	4.00	7.4	5.00	0.07	0.12	3.000
05B-1	8	-	3.00	2.31	5.00	8.6	7.11	0.11	0.18	5.000
06B-1	9.525	3/8"	5.72	3.28	6.35	13.5	8.26	0.28	0.41	9.000
08B-1	12.7	1/2"	7.75	4.45	8.51	17.0	11.81	0.50	0.70	18.000
10B-1	15.875	5/8"	9.65	5.08	10.16	19.6	14.73	0.67	0.95	23.500
12B-1	19.05	3/4"	11.68	5.72	12.07	22.7	16.13	0.89	1.25	29.400
16B-1	25.4	1"	17.02	8.28	15.88	36.1	21.08	2.10	2.70	66.700
20B-1	31.75	1 1/4"	19.56	10.19	19.05	43.2	26.42	2.95	3.60	96.000
24B-1	38.1	1 1/2"	25.40	14.63	25.40	53.4	33.40	5.54	6.70	160.000
32B-1	50.8	2"	30.99	17.81	29.21	67.4	42.29	8.11	10.50	257.800

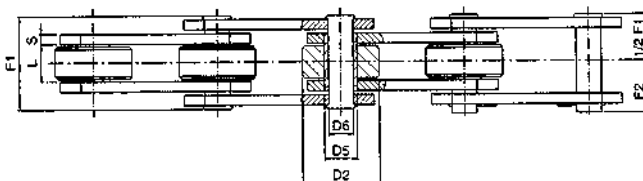
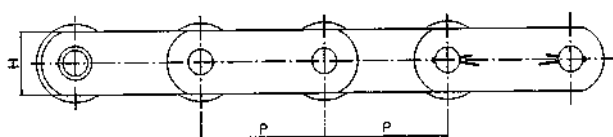
ISO N.	Шаг, P		b ₁ МИН. ММ	d ₂ ММ	d ₁ МАКС. ММ	a ² МАКС. ММ	g МАКС. ММ	e ММ	f СМ ²	кг/м =	разруш. нагрузка N. мин.
	мм	inch									
05B-2	8	-	3.00	2.31	5.00	14.3	7.10	5.64	0.22	0.36	9.800
06B-2	9.525	3/8"	5.72	3.28	6.35	23.8	8.26	10.24	0.55	0.78	17.000
08B-2	12.7	1/2"	7.75	4.45	8.51	31.0	11.81	13.92	1.00	1.35	34.000
10B-2	15.875	5/8"	9.65	5.08	10.16	36.2	14.73	16.59	1.34	1.85	47.000
12B-2	19.05	3/4"	11.68	5.72	12.07	42.2	16.13	19.46	1.78	2.50	58.000
16B-2	25.4	1"	17.02	8.28	15.88	68.0	21.08	31.88	4.21	5.40	133.200
20B-2	31.75	1 1/4"	19.56	10.19	19.05	79.7	26.42	35.45	5.91	7.20	192.000
24B-2	38.1	1 1/2"	25.40	14.63	25.40	101.8	33.40	48.36	11.09	13.50	320.500

ISO N.	Шаг, P		b ₁ МИН. ММ	d ₂ ММ	d ₁ МАКС. ММ	a ² МАКС. ММ	g МАКС. ММ	e ММ	f СМ ²	кг/м =	разруш. нагрузка N. мин.
	мм	inch									
06B-3	9.525	3/8"	5.72	3.28	6.35	34.0	8.26	10.24	0.83	1.2	26.400
08B-3	12.7	1/2"	7.75	4.45	8.51	44.9	11.81	13.92	1.50	2.0	49.000
10B-3	15.875	5/8"	9.65	5.08	10.16	52.8	14.73	16.59	2.02	2.8	70.000
12B-3	19.05	3/4"	11.68	5.72	12.07	61.7	16.13	19.46	2.68	3.8	88.000
16B-3	25.4	1"	17.02	8.28	15.88	99.9	21.08	31.88	6.32	8.0	196.000

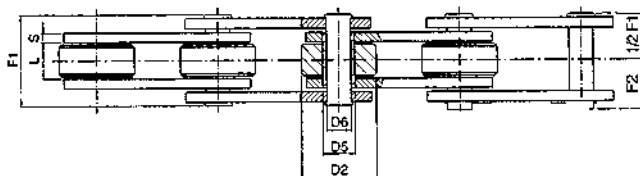
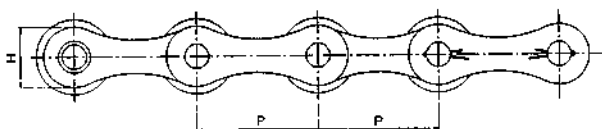


ЦЕПЬ ТРАНСПОРТЕРНАЯ

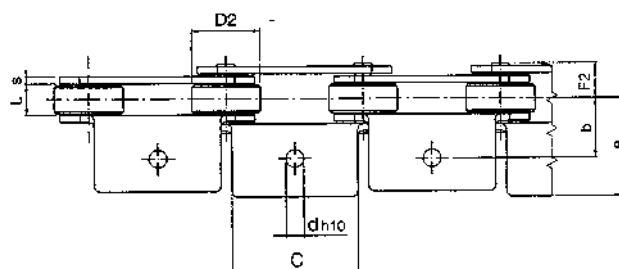
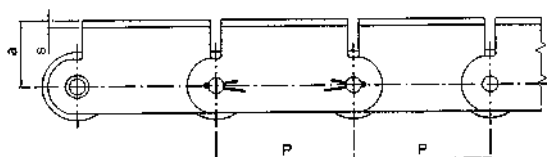
СЕРИЯ CRT® ISO 9001



Цепь с прямой пластиной											
ТИП	Шаг, P мм	L мм	D2 мм	D5 мм	D6 мм	H мм	S мм	F1 мм	F2 мм	N. мин.	Вес Кг/м
1.1205	50	11.5	25	8.35	5.7	18	2.5	25.5	15.4	18.000	1.7
1.1206	50	11.5	25	11	8	20	3	28.8	16.5	22.000	1.9
1.1400	50	15	31	13.2	10	23	3	32.6	19.2	32.000	3
1.1500	50	15	31	13.2	10	25	4	36.6	20.7	40.000	3.9
1.1502	100	15	31	13.2	10	25	4	36.6	20.7	40.000	2.7
1.1703	100	22	40	17	12	35	4	44	25	75.000	4.9



Цепь аналог 1.1400											
ТИП	Шаг, P мм	L мм	D2 мм	D5 мм	D6 мм	H мм	S мм	F1 мм	F2 мм	N. мин.	Вес Кг/м
1.1400 B	50	15	31	13.2	10	23	3	32.6	19.2	32.000	2.5

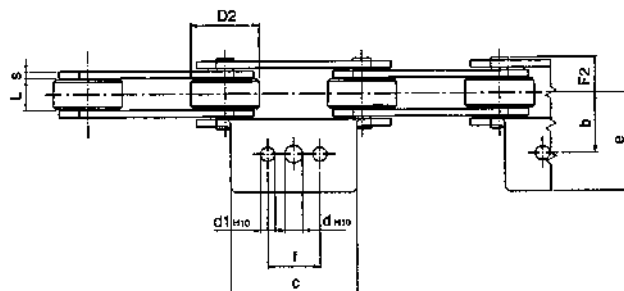
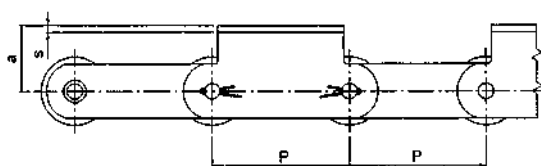


Цепь с боковой пластиной												
ТИП	Шаг, P мм	D2 мм	a мм	b мм	c мм	d мм	e мм	s мм	L мм	F2 мм	N. мин.	Вес пластины Кг
1.1205 A1-01	50	25	24	22	46	6.5	36	2.5	11.5	12.75	18.000	0.035



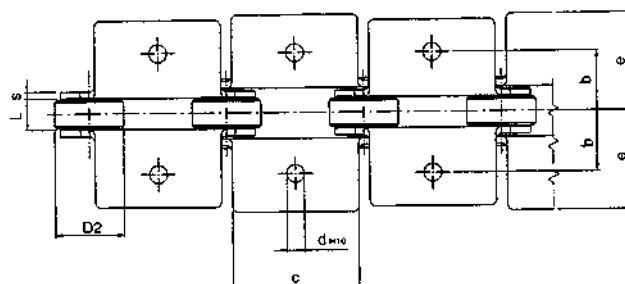
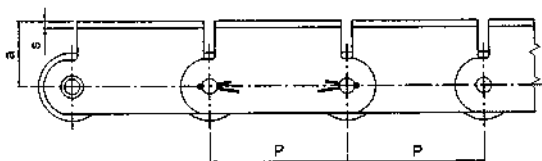
ЦЕПЬ ТРАНСПОРТЕРНАЯ

СЕРИЯ CRT® ISO 9001



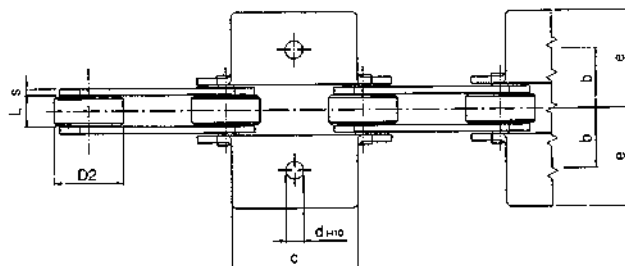
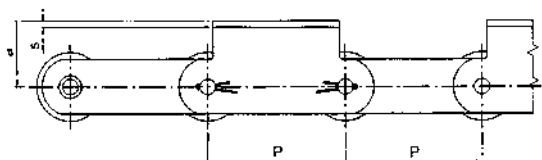
Цепь с боковой пластиной

ТИП	Шаг, P мм	D2 мм	a мм	b мм	c мм	d мм	e мм	s мм	d1 мм	f мм	L мм	F2 мм	N. мин.	Вес пластины Кг
1.1205 A1-02	50	25	24	22	46	6.5	36	2.5			11.5	12.75	18.000	0.035
1.1400 A1-02	50	31	35	31	60	10.5	48.5	3	8.5	25	15	16.3	32.000	0.050
1.1500 A1-02	50	31	35	32	45	10.5	48	4	8.5	25	15	18.7	40.000	0.070



Цепь с боковой пластиной

ТИП	Шаг, P мм	D2 мм	a мм	b мм	c мм	d мм	e мм	s мм	L мм	N. мин.	Вес пластины Кг
1.1205 K1-01	50	25	24	22	46	6.5	36	2.5	11.5	18.000	0.035



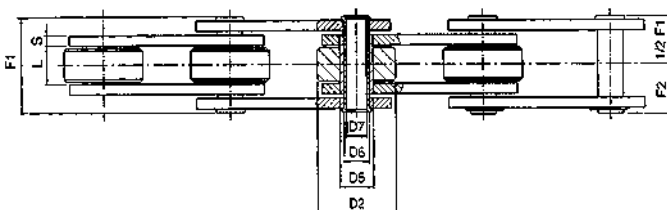
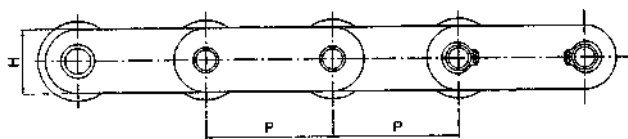
Цепь с боковой пластиной

ТИП	Шаг, P мм	D2 мм	a мм	b мм	c мм	d мм	e мм	s мм	L мм	N. мин.	Вес пластины Кг
1.1205 K1-02	50	25	24	22	46	6.5	36	2.5	11.5	18.000	0.035



ЦЕПЬ ТРАНСПОРТЕРНАЯ

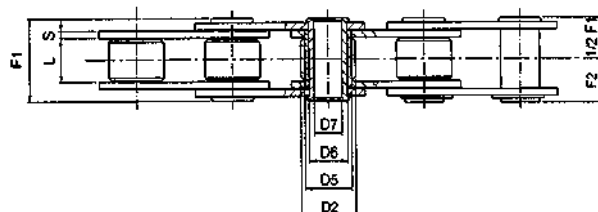
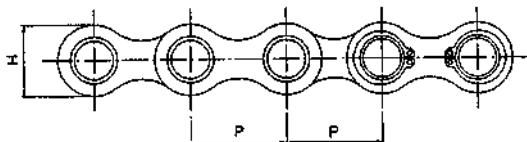
СЕРИЯ CRT® ISO 9001



Полая втулка

ТИП	Шаг, P мм	L мм	D2 мм	D5 мм	D6 мм	D7 мм	H мм	S мм	F1 мм	F2 мм	N. мин.	Вес пластины Кг
1.2250	50	11.5	25	11	9	6.2	20	2.5	26	14.5	30.000	1.8
* 1.2250 SS	50	11.5	25	11	9	6.2	20	2.5	26	14.5	20.000	1.8
1.2400	50	15	31	17	14	10.2	25	3	31	17.5	35.000	3.0
1.2500	50	15	31	17	14	10.2	25	4	35	19.5	40.000	3.6
1.2501	75	15	31	17	14	10.2	25	4	35	19.5	40.000	3.1
1.2502	100	15	31	17	14	10.2	25	4	35	19.5	40.000	2.6

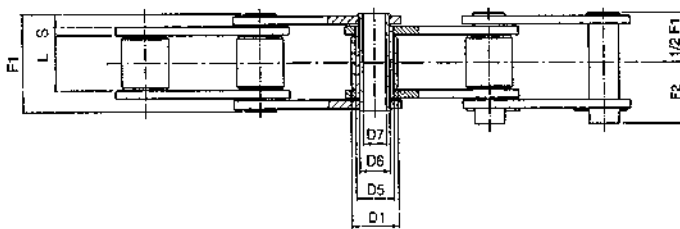
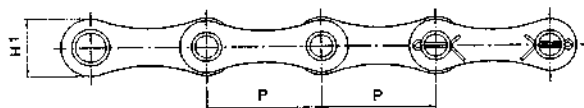
* - INOX - нержавеющая сталь



Полая втулка

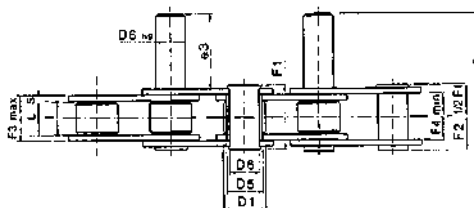
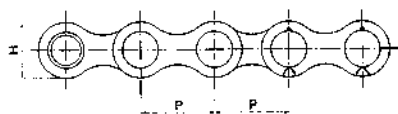
ТИП	Шаг, P мм	L мм	D2 мм	D5 мм	D6 мм	D7 мм	H мм	S мм	F1 мм	F2 мм	N. мин.	Вес пластины Кг
* 1.3520Z	35	16	20	17	14	10.2	26	2.5	30	16.7	25.000	2.2
1.3520R	35	16	20	17	14	10.2	26	2.5	30	16.7	37.000	2.2

* - ZINCATA - оцинкованная сталь



Полая втулка

ТИП	Шаг, P мм	L мм	D2 мм	D5 мм	D6 мм	D7 мм	H мм	S мм	F1 мм	F2 мм	N. мин.	Вес пластины Кг
1.1260Z	41.75	20.5	17	13.8	11	8.3	21.4	3	36	22.7	27.000	1.5



Со оцинкованным стержнем

ТИП	Шаг, P мм	L мм	D1 мм	D5 мм	D6 мм	e2 мм	H мм	S мм	F1 мм	F2 мм	e3 мм	F3 макс. мм	F4 мин. мм	N. мин.	Вес пластины Кг
* 1.3521Z	35	16	20	13	10	48.5	26	2.5	31	19	35	21	21.5	35.000	2.8

* - ZINCATA - оцинкованная сталь



НАПРАВЛЯЮЩИЕ СКОЛЬЖЕНИЯ ЦЕПЕЙ

Материал: PE-UHMW

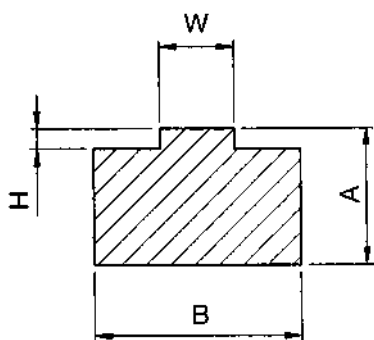
Полиэтилен (p.m. oltre 1.000.000).

Цвет: зеленый - стандартная длина 2 м - под заказ 3-4 м

Коэффициент динамического трения 0.2 (P = 0.05 N/мм² - V = 0.6 м/с - T = 40°C)

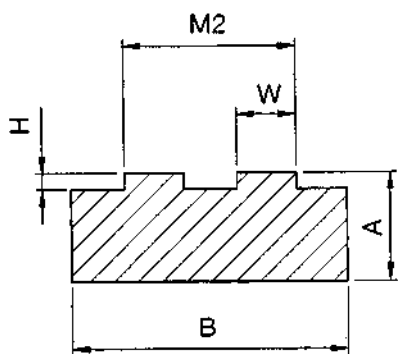
Температурный режим: -200°C ÷ 60°C. Короткий промежуток 80°C.

Профиль направляющей "Т"



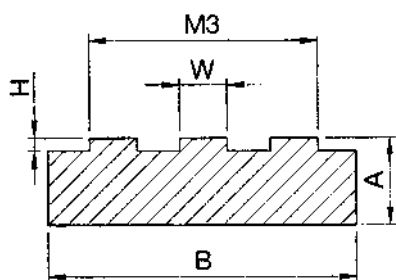
"Т" для однорядных цепей	Цепь	ISO	Размеры		Вес Кг/м	
			H	W		
GC-T-06	AxB 10x15	3/8"x7/32"	06B-1	1.5	5.4	0.130
GC-T-08	10x20	1/2"x5/16"	08B-1	2.2	7.4	0.175
	15x20					0.260
	20x20					0.340
GC-T-10	15x20	5/8"x3/8"	10B-1	2.6	9.2	0.250
	20x20					0.333
GC-T-12	15x25	3/4"x7/16"	12B-1	2.4	11.3	0.320
	20x25					0.430
GC-T-16	15x40	l"x 17.02 мм	16B-1	3.5	16.5	0.450
	20x40					0.675

Профиль направляющей "Т2"



"Т2" для двухрядных цепей	Цепь	ISO	H	Размеры		Вес Кг/м	
				M2	W		
GC-T2-06	AxB 10x25	3/8"x7/32"	06B-2	1.5	15.74	5.4	0.220
GC-T2-08	10x35	1/2"x5/16"	08B-2	2.2	21.42	7.4	0.295
	15x35						0.460
	20x35						0.630
GC-T2-10	10x40	5/8"x3/8"	10B-2	2.6	25.79	9.2	0.320
	15x40						0.540
	20x40						0.770
GC-T2-12	15x45	3/4"x7/16"	12B-2	2.4	30.76	11.3	0.620
	20x45						0.845
GC-T2-16	15x65	l"x 17.02 мм	16B-2	3.5	48.38	16.5	0.860
	20x65						1.185

Профиль направляющей "Т3"

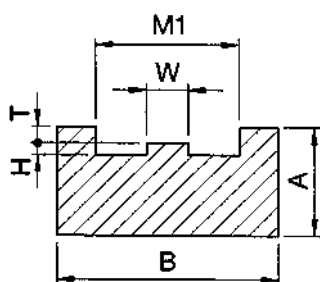


"Т3" для трехрядных цепей	Цепь	ISO	H	Размеры		Вес Кг/м	
				M3	W		
GC-T3-06	AxB 10x35	3/8"x7/32"	06B-3	1.5	25.88	5.4	0.770
GC-T3-08	10x45	1/2"x5/16"	08B-3	2.2	35.24	7.4	0.820
	15x45						1.045
	20x45						1.270
GC-T3-10	10x55	5/8"x3/8"	10B-3	2.6	42.38	9.2	0.850
	15x55						1.125
	20x55						1.400
GC-T3-12	15x60	3/4"x7/16"	12B-3	2.4	50.22	11.3	0.855
	20x60						1.155



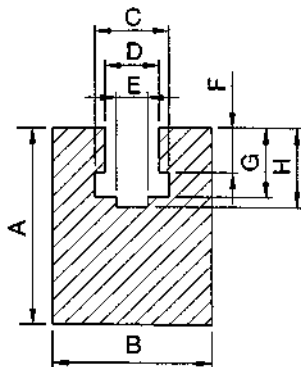
НАПРАВЛЯЮЩИЕ СКОЛЬЖЕНИЯ ЦЕПЕЙ

Профиль направляющей "Е"



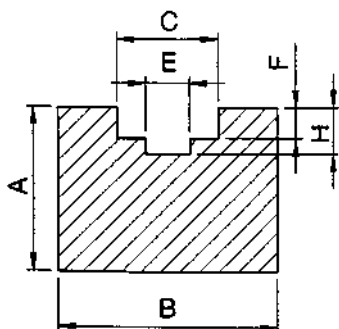
"Е" для однорядных цепей		Цепь	ISO	Размеры				Вес Кг/м
АхВ	Н			М1	W	T		
GC-E-06	10x25	3/8"x7/32"	06 B-1	1.5	15	5.4	4.35	0.188
GC-E-08	15x30	1/2"x5/16"	08 B-1	2.2	20	7.4	7.2	0.352
GC-E-10	20x33	5/8"x3/8"	10 B-1	2.6	23	9.2	9.5	0.394
GC-E-12	20x38	3/4"x7/16"	12 B-1	2.4	28	11.3	11.11	0.564
GC-E-16	25x51	1"x 17.02 мм	16 B-1	3.5	41	16.5	16.48	0.830

Профиль направляющей "К"



"К" для однорядных цепей		Цепь	ISO	Размеры						Вес Кг/м
АхВ	Н			D	E	F	G	C		
GC-K-06	25x20	3/8"x7/32"	06 B-1	10	6.8	4	5.6	8.7	9.3	0.430
GC-K-08	30x24	1/2"x5/16"	08 B-1	12.7	9	5	7.4	11.5	12.8	0.550
GC-K-10	35x30	5/8"x3/8"	10 B-1	14.8	10.7	6	9.3	13.5	15.4	0.830
GC-K-12	35x40	3/4"x7/16"	12 B-1	17.5	12.7	7	11.3	15.9	16.9	1.100
GC-K-16	45x40	1"x 17.02 мм	16 B-1	26.8	16.5	9	16.6	25.7	24.4	1.220

Профиль направляющей "U"

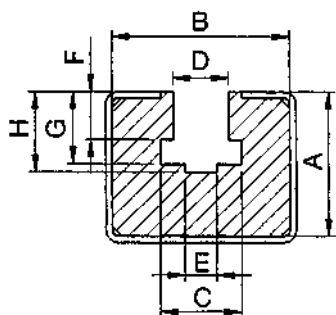


"U" для однорядных цепей		Цепь	ISO	Размеры				Вес Кг/м
АхВ	Н			E	F	C		
GC-U-06	15x20	3/8"x7/32"	06B-1	4.2	4	2.8	9.2	0.260
GC-U-08	15x25	1/2"x5/16"	08B-1	4.8	5	3.5	12.7	0.310
GC-U-10	15x25	5/8"x3/8"	10B-1	5.1	6	3.6	15.2	0.300
GC-U-12	20x25	3/4"x7/16"	12B-1	5.7	7	3.9	16.7	0.400



НАПРАВЛЯЮЩИЕ СКОЛЬЖЕНИЯ ЦЕПЕЙ С ПРОФИЛЕМ ЖЕСТКОСТИ

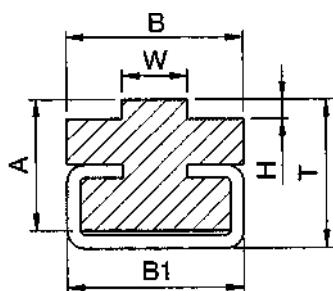
Профиль направляющей "КГ"



Профиль металлический

"КГ" для однорядных цепей	Цепь	ISO	Тип профиля жесткости	Размеры						Вес кг/м	
				H	D	E	F	G	C		
GC-KG-08	22.5x27	1/2"x5/16"	08 B-1	C10	13	8.7	5	7.4	11.5	12.8	1.295
GC-KG-10	22.5x27	5/8"x3/8"	10 B-1	C10	14.9	10.7	6	9.3	13.5	15.4	1.285
GC-KG-12	22.5x27	3/4"x7/16"	12 B-1	C10	17.5	12.3	7	11.3	15.9	16.9	1.275

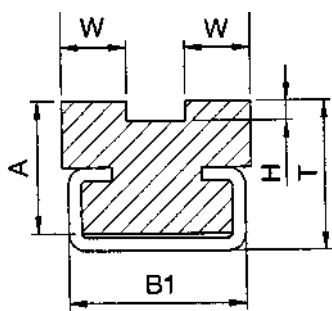
Профиль направляющей "СТ"



Профиль металлический

"СТ" для однорядных цепей	Цепь	ISO	Тип профиля жесткости	Размеры				Вес кг/м	
				H	T	W	B1		
GC-CT-08	15x20	1/2"x5/16"	08 B-1	C3	2.2	17	7.4	20	0.820
GC-CT-10	15x20	5/8"x3/8"	10 B-1	C3	2.6	17	9.2	20	0.830
GC-CT-12	15x20	3/4"x7/16"	12 B-1	C3	2.4	17	11.3	20	0.840
GC-CT-16	15x28	1"x 17.02 мм	16 B-1	C5	3.5	18	16.5	28	1.240

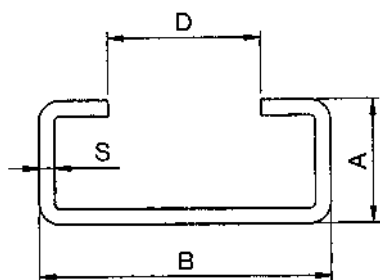
Профиль направляющей "СТ2"



Профиль металлический

"СТ2" для однорядных цепей	Цепь	ISO	Тип профиля жесткости	Размеры				Вес кг/м	
				H	T	W	B2		
GC-CT2-06	15x15.7	3/8"x7/32"	06 B-2	C3	1.5	17	5.4	20	0.740
GC-CT2-08	15x21.4	1/2"x5/16"	08 B-2	C3	2.2	17	7.4	20	0.840
GC-CT2-10	15x25.9	5/8"x3/8"	10 B-2	C5	2.6	19	9.2	28	0.850
GC-CT2-12	15x30.7	3/4"x7/16"	12 B-2	C5	2.4	19	11.3	28	1.250
GC-CT2-16	20x48.3	1"x 17.02 мм	16 B-2	C9	3.5	27	16.5	38	2.150

Профиль жесткости



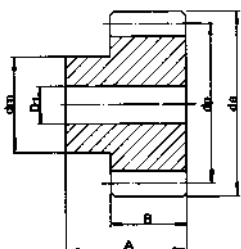
Профиль металлический	Стандарт. длина, м	Размеры				Вес кг/м	
		A	B	D	S		
C3	10x20 (*)	2	10	20	10	1.3	0.480
C5	12x28 (*)	2	12	28	14	1.5	0.850
C9	18x38 (*)	2	18	38	22	1.5	1.500
C10	24x30 (*)	2	24	30	20	1.5	0.950

* Под заказ в оцинкованном исполнении inox AISI 304



ЗУБЧАТОЕ ЦИЛИНДРИЧЕСКОЕ КОЛЕСО

Зубчатое колесо со ступицей Угол давления 20°



Материал: C45 UNI 7845

Размер = "B"

- Модуль 1 = 15 мм
- Модуль 1.5 = 17 мм
- Модуль 2 = 20 мм
- Модуль 2.5 = 25 мм
- Модуль 3 = 30 мм
- Модуль 4 = 40 мм
- Модуль 5 = 50 мм
- Модуль 6 = 60 мм

Размер = "A"

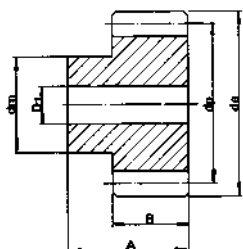
- Модуль 1 = 25 мм
- Модуль 1.5 = 30 мм
- Модуль 2 = 35 мм
- Модуль 2.5 = 40 мм
- Модуль 3 = 50 мм
- Модуль 4 = 60 мм
- Модуль 5 = 75 мм
- Модуль 6 = 80 мм

Z	Модуль 1				Модуль 1.5				Модуль 2				Модуль 2.5			
	de	dp	dm	D ₁	de	dp	dm	D ₁	de	dp	dm	D ₁	de	dp	dm	D ₁
12	14	12	9	5	21.0	18.0	14	8	28	24	18	10	35.0	30.0	22	10
13	15	13	10	5	22.5	19.5	14	8	30	26	19	10	37.5	32.5	25	10
14	16	14	10	6	24.0	21.0	18	8	32	28	20	10	40.0	35.0	28	10
15	17	15	12	6	25.5	22.5	18	8	34	30	22	10	42.5	37.5	30	10
16	18	16	13	6	27.0	24.0	20	8	36	32	24	10	45.0	40.0	32	12
17	19	17	14	8	28.5	25.5	20	8	38	34	25	10	47.5	42.5	35	12
18	20	18	15	8	30.0	27.0	20	8	40	36	25	10	50.0	45.0	35	12
19	21	19	15	8	31.5	28.5	20	8	42	38	25	10	52.5	47.5	35	12
20	22	20	16	8	33.0	30.0	25	8	44	40	30	10	55.0	50.0	40	14
21	23	21	16	8	34.5	31.5	25	10	46	42	30	12	57.5	52.5	40	14
22	24	22	18	8	36.0	33.0	25	10	48	44	30	12	60.0	55.0	45	14
23	25	23	18	8	37.5	34.5	25	10	50	46	30	12	62.5	57.5	45	14
24	26	24	20	8	39.0	36.0	25	10	52	48	35	12	65.0	60.0	45	14
25	27	25	20	8	40.5	37.5	25	10	54	50	35	12	67.5	62.5	50	14
26	28	26	20	8	42.0	39.0	30	12	56	52	40	12	70.0	65.0	50	14
27	29	27	20	8	43.5	40.5	30	12	58	54	40	12	72.5	67.5	50	14
28	30	28	20	8	45.0	42.0	30	12	60	56	40	12	75.0	70.0	50	14
29	31	29	20	8	46.5	43.5	30	12	62	58	40	14	77.5	72.5	50	14
30	32	30	20	8	48.0	45.0	30	12	64	60	40	14	80.0	75.0	55	16
31	33	31	25	10	49.5	46.5	35	12	66	62	45	14	82.5	77.5	55	16
32	34	32	25	10	51.0	48.0	35	12	68	64	45	14	85.0	80.0	55	16
33	35	33	25	10	52.5	49.5	35	12	70	66	45	14	87.5	82.5	55	16
34	36	34	25	10	54.0	51.0	35	12	72	68	45	14	90.0	85.0	55	16
35	37	35	25	10	55.5	52.5	35	12	74	70	45	14	92.5	87.5	60	16
36	38	36	25	10	57.0	54.0	35	12	76	72	45	14	95.0	90.0	60	16
37	39	37	25	10	58.5	55.5	40	12	78	74	50	14	97.5	92.5	60	16
38	40	38	25	10	60.0	57.0	40	12	80	76	50	14	100.0	95.0	60	16
39	41	39	25	10	61.5	58.5	40	12	82	78	50	14	102.5	97.5	60	16
40	42	40	25	10	63.0	60.0	40	12	84	80	50	14	105.0	100.0	70	20
41	43	41	30	10	64.5	61.5	50	14	86	82	60	16	107.5	102.5	70	20
42	44	42	30	10	66.0	63.0	50	14	88	84	60	16	110.0	105.0	70	20
43	45	43	30	10	67.5	64.5	50	14	90	86	60	16	112.5	107.5	70	20
44	46	44	30	10	69.0	66.0	50	14	92	88	60	16	115.0	110.0	70	20
45	47	45	30	10	70.5	67.5	50	14	94	90	60	16	117.5	112.5	70	20
46	48	46	30	10	72.0	69.0	50	14	96	92	60	16	120.0	115.0	70	20
47	49	47	30	10	73.5	70.5	50	14	98	94	60	16	122.5	117.5	80	20
48	50	48	30	10	75.0	72.0	50	14	100	96	70	16	125.0	120.0	80	20
49	51	49	30	10	76.5	73.5	50	14	102	98	70	16	127.5	122.5	80	20
50	52	50	30	12	78.0	75.0	50	14	104	100	70	16	130.0	125.0	80	20
51	53	51	40	12	79.5	76.5	60	15	106	102	70	20	132.5	127.5	90	20
52	54	52	40	12	81.0	78.0	60	15	108	104	70	20	135.0	130.0	90	20
53	55	53	40	12	82.5	79.5	60	15	110	106	70	20	137.5	132.5	90	20
54	56	54	40	12	84.0	81.0	60	15	112	108	70	20	140.0	135.0	90	20
55	57	55	40	12	85.5	82.5	60	15	114	110	70	20	142.5	137.5	90	20
56	58	56	40	12	87.0	84.0	60	15	116	112	70	20	145.0	140.0	100	20
57	59	57	40	12	88.5	85.5	60	15	118	114	70	20	147.5	142.5	100	20
58	60	58	40	12	90.0	87.0	60	15	120	116	70	20	150.0	145.0	100	20
59	61	59	40	12	91.5	88.5	60	15	122	118	70	20	152.5	147.5	100	20
60	62	60	40	12	93.0	90.0	60	15	124	120	70	20	155.0	150.0	100	20
61	63	61	50	12	94.5	91.5	70	20	126	122	80	20				
62	64	62	50	12	96.0	93.0	70	20	128	124	80	20				
63	65	63	50	12	97.5	94.5	70	20	130	126	80	20				
64	66	64	50	12	99.0	96.0	70	20	132	128	80	20				
65	67	65	50	12	100.5	97.5	70	20	134	130	80	20				
66	68	66	50	12	102.0	99.0	70	20	136	132	80	20				
67	69	67	50	12	103.5	100.5	70	20	138	134	80	20				
68	70	68	50	12	105.0	102.0	70	20	140	136	80	20				
69	71	69	50	12	106.5	103.5	70	20	142	138	80	20				
70	72	70	50	12	108.0	105.0	70	20	144	140	80	20				



ЗУБЧАТОЕ ЦИЛИНДРИЧЕСКОЕ КОЛЕСО

Зубчатое колесо со ступицей Угол давления 20°



Материал: C45 UNI 7845

Размер = "B"

- Модуль 1 = 15 мм
- Модуль 1.5 = 17 мм
- Модуль 2 = 20 мм
- Модуль 2.5 = 25 мм
- Модуль 3 = 30 мм
- Модуль 4 = 40 мм
- Модуль 5 = 50 мм
- Модуль 6 = 60 мм

Размер = "A"

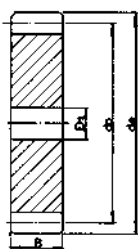
- Модуль 1 = 25 мм
- Модуль 1.5 = 30 мм
- Модуль 2 = 35 мм
- Модуль 2.5 = 40 мм
- Модуль 3 = 50 мм
- Модуль 4 = 60 мм
- Модуль 5 = 75 мм
- Модуль 6 = 80 мм

Z	Модуль 3				Модуль 4				Модуль 5				Модуль 6			
	de	dp	dm	D ₁	de	dp	dm	D ₁	de	dp	dm	D ₁	de	dp	dm	D ₁
12	42	36	25	12	56	48	35	14	70	60	45	16	84	72	54	16
13	45	39	25	12	60	52	40	14	75	65	50	16	90	78	60	16
14	48	42	30	12	64	56	45	14	80	70	55	20				
15	51	45	35	12	68	60	45	14	85	75	60	20	102	90	70	20
16	54	48	38	15	72	64	50	15	90	80	65	20	108	96	75	20
17	57	51	42	15	76	68	50	15	95	85	70	20				
18	60	54	45	15	80	72	50	15	100	90	70	20	120	108	80	20
19	63	57	45	15	84	76	60	15	105	95	70	20				
20	66	60	45	15	88	80	60	15	110	100	80	20	132	120	90	20
21	69	63	45	15	92	84	70	20	115	105	80	20				
22	72	66	50	15	96	88	70	20	120	110	80	25				
23	75	69	50	15	100	92	75	20	125	115	90	25				
24	78	72	50	16	104	96	75	20	130	120	90	25	156	144	110	25
25	81	75	60	16	108	100	75	20	135	125	90	25	162	150	110	25
26	84	78	60	16	112	104	75	20	140	130	100	25				
27	87	81	60	16	116	108	75	20	145	135	100	25				
28	90	84	60	16	120	112	75	20	150	140	100	25				
29	93	87	60	16	124	116	75	20	155	145	100	25				
30	96	90	60	16	128	120	75	20	160	150	100	25				
31	99	93	70	20	132	124	80	20								
32	102	96	70	20	136	128	80	20								
33	105	99	70	20	140	132	80	20								
34	108	102	70	20	144	136	80	20								
35	111	105	70	20	148	140	80	20								
36	114	108	70	20	152	144	80	20								
37	117	111	80	20												
38	120	114	80	20												
39	123	117	80	20												
40	126	120	80	20												
41	129	123	90	20												
42	132	126	90	20												
43	135	129	90	20												
44	138	132	90	20												
45	141	135	90	20												
46	144	138	90	20												
47	147	141	90	20												
48	150	144	100	20												



ЗУБЧАТОЕ КОЛЕСО БЕЗ СТУПИЦЫ

Зубчатое колесо без ступицы Угол давления 20°



Размер = "B"

- Модуль 1 = 15 мм
- Модуль 1.5 = 17 мм
- Модуль 2 = 20 мм
- Модуль 2.5 = 25 мм
- Модуль 3 = 30 мм
- Модуль 4 = 40 мм
- Модуль 5 = 50 мм
- Модуль 6 = 60 мм

Материал: C45 UNI 7845

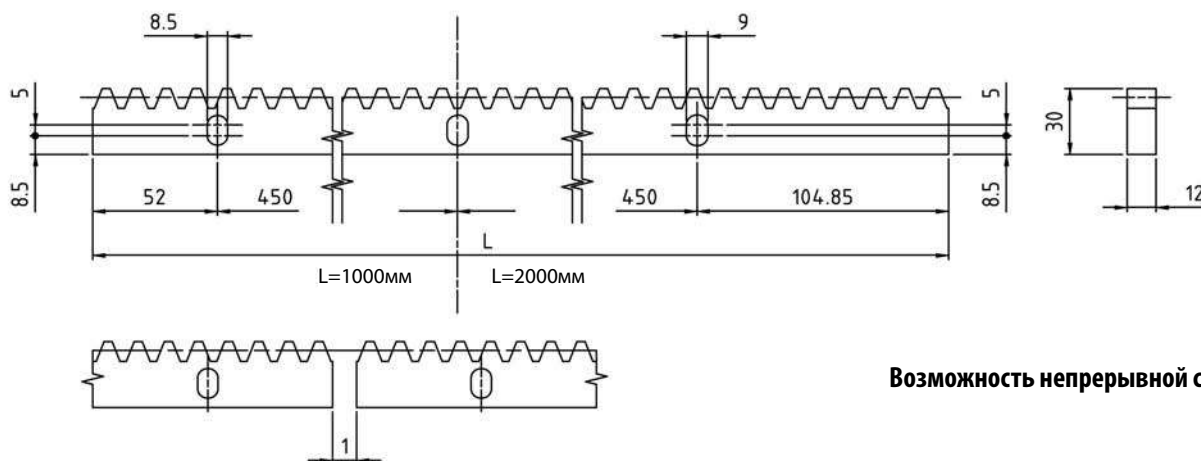
Z	Модуль 1				Модуль 1.5				Модуль 2				Модуль 2.5			
	de	dp	dm	D ₁	de	dp	dm	D ₁	de	dp	dm	D ₁	de	dp	dm	D ₁
55																
57																
60																
65													167.5	162.5		20
70													180.0	175.0		20
72	74	72		12	111.0	108.0		20	148	144		20	185.0	180.0		20
75	77	75		12	115.5	112.5		20	154	150		20	192.5	187.5		20
76	78	76		12	117.0	114.0		20	156	152		20	195.0	190.0		20
80	82	80		12	123.0	120.0		20	164	160		20	205.0	200.0		25
85	87	85		12	130.5	127.5		20	174	170		20	217.5	212.5		25
90	92	90		12	138.0	135.0		20	184	180		20	230.0	225.0		25
95	97	95		12	145.5	142.5		20	194	190		20	242.5	237.5		25
100	102	100		12	153.0	150.0		20	204	200		20	255.0	250.0		25
110	112	110		12	168.0	165.0		20	224	220		20	280.0	275.0		25
114	116	114		12	174.0	171.0		20	232	228		20	290.0	285.0		25
120	122	120		12	183.0	180.0		20	244	240		20	305.0	300.0		25
127	129	127		12	193.5	190.5		20	258	254		20	322.5	317.5		25

Z	Модуль 3				Модуль 4				Модуль 5				Модуль 6			
	de	dp	dm	D ₁	de	dp	dm	D ₁	de	dp	dm	D ₁	de	dp	dm	D ₁
28													180	168		25
30													192	180		25
32												25	204	192		25
35												25	222	210		25
38					160	152		25	200	190		30	240	228		25
40					168	160		25	210	200		30	252	240		25
45					188	180		25	235	225		30				
48					200	192		25	250	240		30				
50	156	150		25	208	200		25	260	250		30				
52	162	156		25	216	208		25	270	260		30				
55	171	165		25	228	220		25	285	275		30				
57	177	171		25	236	228		25	295	285		30				
60	186	180		25	248	240		25	310	300		30				
65	201	195		25	268	260		25	335	325		30				
70	216	210		25	288	280		25	360	350		30				
72	222	216		25												
75	231	225		25	308	300		25	385	375		30				
76	234	228		25	312	304		25	390	380		30				
80	246	240		25	328	320		25	410	400		30				
85	261	255		25	348	340		25	435	425		30				
90	276	270		25	368	360		25	460	450		30				
95	291	285		25	388	380		25	485	475		30				
100	306	300		25	408	400		25	510	500		30				
110	336	330		25	448	440		25	560	550		30				
114	348	342		25	464	456		25	580	570		30				
120	366	360		25												
127	387	381		25												



РЕЙКА ЗУБЧАТАЯ

Для раздвижных ворот, оцинкованное покрытие, винтовые отверстия



Возможность непрерывной стыковки

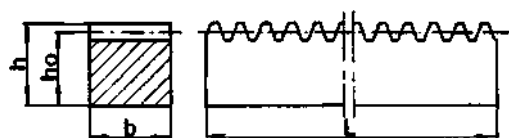
Материал: С45 - UNI 7845

		Длина, L	
м	АxB	1000	2000
4	30x12	кг. 2.350	кг. 4.750

РЕЙКА ЗУБЧАТАЯ

Рейка зубчатая Угол давления 20°

Материал: С40



Модуль	b x h		h ₀	Длина, L	Вес, кг
	b	h			
1	15	15	14	500	0.820
				1000	1.640
				2000	3.200
				3000	4.800
1.5	17	17	15.5	500	1.000
				1000	2.050
				2000	4.000
				3000	6.000
2	20	20	18	500	1.410
				1000	2.750
				2000	5.500
				3000	8.200
2.5	25	25	22.5	500	2.100
				1000	4.500
				2000	9.000
				3000	13.400
3	30	30	27	500	3.100
				1000	6.500
				2000	13.000
				3000	19.400
4	30	30	26	500	3.050
				1000	6.100
				2000	12.500
				3000	18.500
4	40	40	36	500	5.500
				1000	11.000
				2000	23.000
				3000	34.000
5	50	50	45	500	8.300
				1000	17.500
				2000	35.000
				3000	52.400
6	60	60	54	500	12.650
				1000	25.500
				2000	51.000
				3000	76.400
10	80	80	70	2000	77.000

Для непрерывного монтажа запрашивать озаглавленные зубчатые рейки.
Под заказ М 7 и М 16.

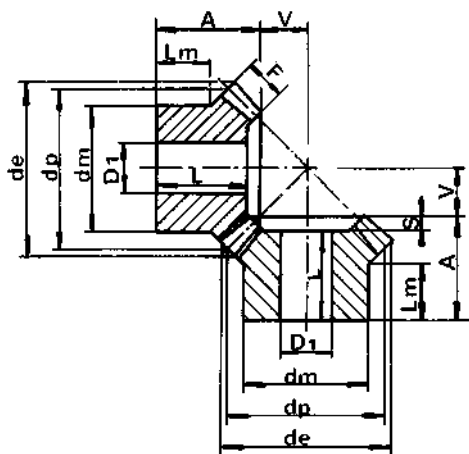


КОНИЧЕСКАЯ ШЕСТЕРЕНКА С ПРЯМЫМ ЗУБОМ

Коническая шестеренка

Угол давления: 20°
Стандарт UNI 6588

Передаточное отношение 1:1



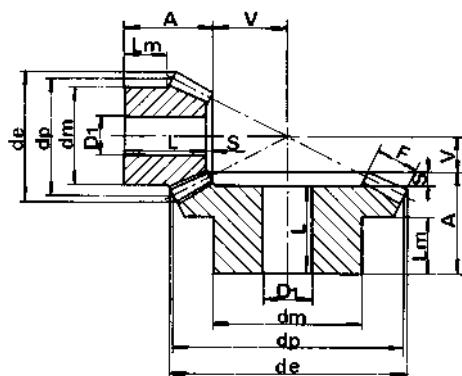
Материал: C 45 - UNI 7847

M	Z	d _p	d _e	F	A	d _p	D ₁	L	V	S	L _m
1.5	16	24.0	26.12	6	18.9	20.3	8		7.10		12
	20	30.0	32.12	10	20	22	10	18	7.40	2	8.5
	25	37.5	39.62	1:1	23	28	10	21	11.09	2	12
	30	45.0	47.12	12	25	30	12	22.5	13.35	2.5	12
2	16	32.0	34.83	8	23.5	25.3	8		9.50		14
	20	40.0	42.83	12	25	32	10	22	10.78	3	11.7
	25	50.0	52.82	14	28	40	12	25	14.28	3	12.3
	30	60.0	62.83	16	30	50	12	27	17.78	3	12.8
2.5	16	40.0	43.53	10	28.1	30.3	12		11.90		15
	20	50.0	53.53	12	30.5	40	12	27	15.43	3.5	16
	25	62.5	66.00	15	33.5	50	15	30	19.48	3.5	16
	30	75.0	78.53	18	35.5	55	15	32	23.63	3.5	16
3	16	48.0	52.25	12	31.7	40.3	12		14.30		18
	20	60.0	64.24	18	35	45	15	31	16.00	4	13.6
	25	75.0	79.24	20	38	55	15	34	22.00	4	16
	30	90.0	94.24	22	40	60	20	36	28.00	4	17
3.5	16	56.0	60.95	14	36.4	45.3	16		16.60		20
	20	70.0	74.95	22	40.5	55	15	36	18.13	4.5	17
	25	87.5	92.45	26	43.5	65	20	39	23.97	4.5	18
	30	105.0	109.95	30	48	70	20	43.5	30.02	4.5	19
4	16	64.0	69.65	15	44.3	50.3	16		19.70		25
	20	80.0	85.65	25	43	60	18	38	20.74	5	18
	25	100.0	105.65	28	45	70	20	40	28.50	5	18
	30	120.0	125.65	32	48	80	20	43	35.67	5	16
4.5	16	72.0	78.38	17.5	46.3	55.3	20		21.70		25
	20	90.0	96.38	28	48	65	20	42	23.41	6	18
	25	112.5	118.80	32	50	75	20	44	31.76	6	18
	30	135.0	141.38	35	53	90	20	47	40.82	6	17
5	16	80.0	87.07	18	48.9	60.3	20		25.10		25
	20	100.0	107.07	30	50.5	70	20	44	26.86	6.5	18.5
	25	125.0	132.07	34	53.5	90	20	47	36.36	6.5	18
	30	150.0	157.07	38	56.5	110	20	50	45.97	6.5	18

Коническая шестеренка

Угол давления: 20°
Стандарт UNI 6588

Передаточное отношение 1:2



Материал: C 45 - UNI 7847

M	Z	d _p	d _e	F	A	d _p	D ₁	L	V	S	L _m
1.5	16	24	26.68	8	19.5	21	10	18	16.33	1.5	11.3
	32	48	49.34	8	20.0	32	12	17	7.45	3	10
2	16	32	35.57	10	23.0	26	10	21	22.41	2	11.9
	32	64	65.78	10	25.0	40	12	21	10.21	4	10
2.5	16	40	44.47	12	27.5	34	12	25	28.38	2.5	14.4
	32	80	82.23	12	25.0	50	15	20	12.97	5	10
3	16	48	53.36	15	28.0	40	15	25	33.64	3	11.6
	32	96	98.68	15	30.0	60	15	24	15.31	6	10
3.5	16	56	62.26	18	33.5	48	15	30	38.83	3.5	14.4
	32	112	115.12	18	31.0	70	20	24	17.77	7	10
4	16	64	71.15	20	36.0	50	15	32	44.81	4	13.4
	32	128	131.57	20	32.0	80	20	24	20.42	8	10
4.5	16	72	80.05	22	39.5	60	20	35	51.00	4.5	15.4
	32	144	148.00	22	36.0	90	20	27	23.21	9	10
5	16	80	88.94	25	50.0	60	20	45	56.06	5	21.1
	32	160	164.46	25	38.0	100	20	28	25.52	10	10

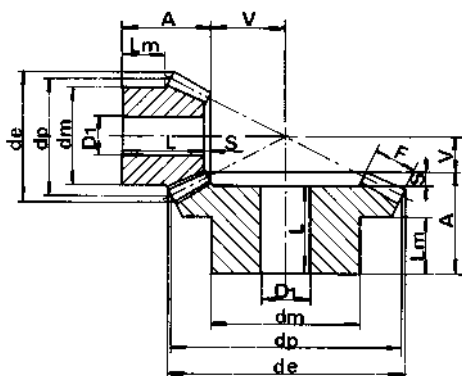


КОНИЧЕСКАЯ ШЕСТЕРЕНКА С ПРЯМЫМ ЗУБОМ

Коническая шестеренка

Угол давления: 20°
Стандарт UNI 6588

Передаточное отношение 1:3



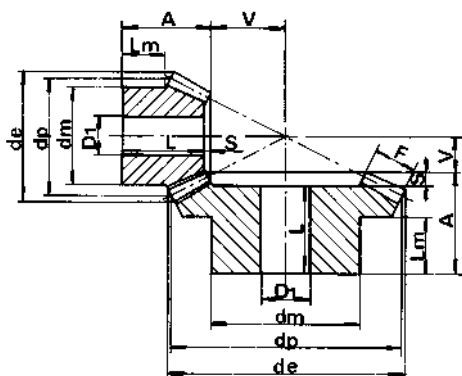
Материал: C 45 - UNI 7847

M	Z	d_p	d_e	F	A	d_p	D_1	L	V	S	L_m
1.5	16	24	26.82	in	24	20	10	23	24.42	1	11.7
	48	72	72.95	12	20	50	12	17	7.27	3	10
2	16	32	35.80	15	28.5	26	12	27	33.26	1.5	12.4
	48	96	97.26	15	23	60	15	19	9.90	4	10
2.5	16	40	44.74	18	32	32	12	30	42.41	1.5	13
	48	120	121.58	18	26	70	20	21	12.60	5	10
3	16	48	53.69	18	32	40	15	30	54.25	2	12.1
	48	144	145.90	18	29	80	20	23	16.20	6	10
3.5	16	56	62.64	22	38	48	15	35.5	62.29	2.5	15
	48	168	170.21	22	31	90	20	24	18.48	7	10
4	16	64	71.59	25	41.5	55	20	38.5	71.23	3	15.2
	48	192	194.53	25	33	100	20	25	21.20	8	10
4.5	16	72	80.53	28	53	60	20	50	80.27	3	23.4
	48	216	218.84	28	49	100	20	40	23.93	9	18
5	16	80	89.48	35	60	60	20	57	85.61	3	22.5
	48	240	243.16	35	50	150	20	40	25.45	10	20

Коническая шестеренка

Угол давления: 20°
Стандарт UNI 6588

Передаточное отношение 1:4



Материал: C 45 - UNI 7847

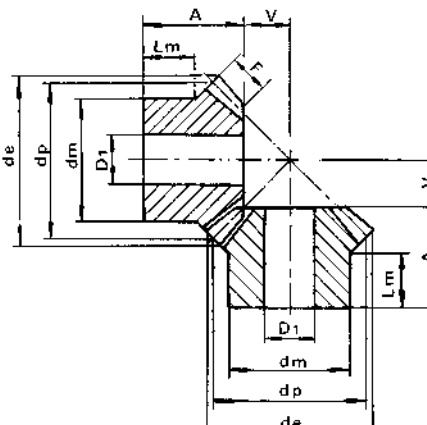
M	Z	d_p	d_e	F	A	d_p	D_1	L	V	S	L_m
1.5	16	24	26.91	12	65	88	10	24	36.02	1	12.2
	64	96	96.73	12	22	70	15	19	8.53	3	10
2	16	32	35.88	15	24	25	12	23	49.07	1	8.2
	64	128	128.97	15	24	80	20	20	11.79	4	10
2.5	16	40	44.85	18	30.5	30	12	29	61.99	1.5	11.7
	64	160	161.21	18	29	90	20	24	13.77	5	10
3	16	48	53.82	22	34	40	15	32	74.05	2	11
	64	192	193.45	22	30	100	20	24	16.41	6	10
3.5	16	56	62.80	25	45	48	15	43	87.13	2	19.1
	64	224	225.70	25	50	100	20	43	19.32	7	22
4	16	64	71.76	30	50	50	20	48	98.21	2	18.5
	64	256	257.94	30	50	120	20	42	21.72	8	20
4.5	16	72	80.73	32	53	55	20	50.5	112.08	2.5	19
	64	288	290.18	32	53	130	20	44	24.83	9	23
5	16	80	89.70	35	58	60	20	55.5	125.06	2.5	20.6
	64	320	322.42	35	58	150	20	48	27.65	10	25



КОНИЧЕСКАЯ ШЕСТЕРЕНКА С ПРЯМЫМ ЗУБОМ. СЕРИЯ СН

Коническая шестеренка

Угол давления: 20°



Передаточное отношение 1:1

Материал: С 45 - UNI 7847

M	Z	d_p	d_e	F	A	d_m	D_1	V	L_m
1	16	16.0	17.4	4	11.2	13.3	4	4.80	6.5
	19	19.0	20.4	4	11.8	15.3	4	6.20	6.5
	22	22.0	23.4	4.7	12.8	16.3	5	7.20	6.5
	26	26.0	27.4	5.5	13.3	20.3	5	8.70	7
	30	30.0	31.4	6.4	16	20.3	5	10.00	8
1.5	16	24.0	26.1	6	18.9	20.3	8	7.10	12
	19	28.5	30.6	7	21.3	20.3	8	8.70	12
	22	33.0	35.1	7.5	22.5	25.3	8	10.50	12
	26	39.0	41.1	8.5	23.2	28.3	8	12.80	12
	30	45.0	47.1	10	27.2	30.3	12	14.80	12
2	16	32.0	34.8	8	23.5	25.3	8	9.50	14
	19	38.0	40.8	9	24.2	25.3	8	11.80	12
	22	44.0	46.8	10	27.9	30.3	12	14.10	14
	26	52.0	54.8	12	31.4	35.3	12	16.60	14
	30	60.0	62.8	13	34.1	40.3	14	19.90	17
2.5	16	40.0	43.5	10	28.1	30.3	12	11.90	15
	19	47.5	51.0	11	27.1	35.3	12	14.90	13
	22	55.0	58.5	12	30.1	45.3	16	17.90	16
	26	65.0	68.5	15	33.2	45.3	16	20.80	16
	30	75.0	78.5	16	39	50.3	16	25.00	20
3	16	48.0	52.5	12	31.7	40.3	12	14.30	18
	19	57.0	61.2	13	36	40.3	14	18.00	17
	22	66.0	70.2	15	36.9	50.3	16	21.10	17
	26	78.0	82.2	17	38.4	50.3	16	25.60	18
	30	90.0	94.2	19	43.8	60.3	20	30.20	22
3.5	16	56.0	60.9	14	36.4	45.3	16	16.60	20
	19	66.5	71.5	15	37.8	50.3	18	21.00	19
	22	77.0	81.9	17	39.1	55.3	20	24.90	18
	26	91.0	96.0	20	43.35	62.3	20	29.70	20
	30	105.0	110.0	23	47.1	70.3	20	34.90	22
4	16	64.0	69.7	15	44.3	50.3	16	19.70	25
	19	76.0	81.7	18	44.4	55.3	20	23.60	22
	22	88.0	93.7	20	45.9	60.3	20	28.10	22
	26	104.0	109.7	25	48	70.3	20	34.00	22
	30	120.0	125.7	26	54.2	80.3	20	39.80	25
4.5	16	72.0	78.4	17.5	46.3	55.3	20	21.70	25
	19	85.5	91.8	20	49	62.3	20	26.57	25
	22	99.0	105.3	22	50.1	70.3	20	31.90	25
	26	117.0	123.0	25	54.7	75.3	20	38.60	26
	30	135.0	141.4	29	60	80.3	20	45.00	28
5	16	80.0	87.1	18	48.9	60.3	20	25.10	25
	19	95.0	102.1	22	52.2	60.3	20	29.80	25
	22	110.0	117.1	24	58.2	80.3	20	35.80	30
	26	130.0	137.1	29	62.7	80.3	20	42.30	30
	30	150.0	157.1	32	68.9	80.3	20	50.10	35

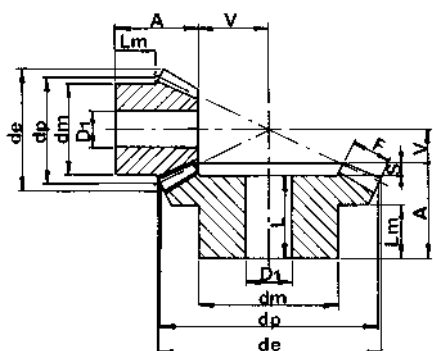


КОНИЧЕСКАЯ ШЕСТЕРЕНКА С ПРЯМЫМ ЗУБОМ

Коническая шестеренка

Угол давления: 20°

Передаточное отношение 1:1.5



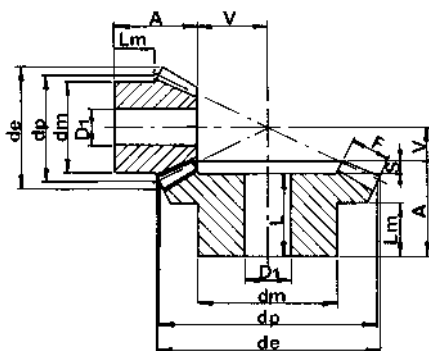
Материал: С 45 - UNI 7847

M	Z	d _p	d _e	F	A	d _p	D ₁	L	V	S	L _m
1	16	16	18.1	4.3	12	13.3	4		8		7
	24	24	24.8	4.3	14.8	20.3	5	13.3	5.2	1.5	9.3
1.5	16	24	27.1	8	20.3	20.3	8		10.7		11.8
	24	36	37.2	8	24.9	28.3	8	22.7	7.1	2.2	1:
2	16	32	36.2	10	25.2	25.3	8		14.8		13.8
	24	48	49.7	10	27.2	32.3	8	24.7	9.8	2.5	16
2.5	16	40	45.2	13	30.8	32.3	12		18.2		16.4
	24	60	62.1	13	34	45.3	14	30.8	12	3.2	20
3	16	48	54.3	14.5	32.4	40.3	12		22.6		16.4
	24	72	74.5	14.5	36.2	55.3	16	32	14.8	4.2	20
3.5	16	56	63.3	18	40.4	45.3	16		25.6		20.4
	24	84	86.9	18	44.2	55.3	20	40	16.8	4.2	25
4	16	64	72.4	18	46.8	50.3	16		31.2		25.4
	24	96	99.3	18	45.5	60.3	20	40	20.5	5.5	25
4.5	16	72	81.4	20	47.6	60.3	20		35.4		25.1
	24	108	111.7	20	57.8	80.3	20	51.3	23.2	6.5	35
5	16	80	90.5	24	54.1	60.3	20		37.9		25.4
	24	120	124.1	24	61.1	80.3	20	54.5	24.9	6.6	35

Коническая шестеренка

Угол давления: 20°

Передаточное отношение 1:2



Материал: С 45 - UNI 7847

M	Z	d _p	d _e	F	A	d _p	D ₁	L	V	S	L _m
1	15	15.0	17.4	5	11.9	13.3	4		10.1		6.5
	30	30.0	30.6	5	15.1	20.3	5	13.7	4.9	1.4	9
1.5	15	22.5	26.1	9	21.1	19.3	8		13.9		11.9
	30	45.0	45.9	9	25.2	32.3	8	2	6.8	2.2	1:2
2	15	30.0	34.8	11.5	26	25.3	8		19.0		14.1
	30	60.0	61.2	11.5	29.8	40.3	14	26.8	9.2	3	18
2.5	15	37.5	43.5	15	31.8	32.3	12		23.2		16.2
	30	75.0	76.5	15	33.7	45.3	16	30	11.3	3.7	20
3	15	45.0	52.2	17	37.3	40.3	12		28.7		19.9
	30	90.0	91.8	17	42.1	55.3	16	38	13.9	4.1	25
3.5	15	52.5	60.9	20.5	46.1	45.3	16		32.9		24.7
	30	105.0	107.1	20.5	45	60.3	20	40	16.0	5	25
4	15	60.0	69.6	22.5	48.6	50.3	20		38.4		24.6
	30	120.0	122.3	22.5	57.3	80.3	20	51.9	18.7	5.4	35
4.5	15	67.5	78.3	26	51.4	60.3	20		42.6		24.7
	30	135.0	137.6	26	60.3	80.3	20	54.3	20.7	6	35
5	15	75.0	87	30	57.6	60.3	20		46.4		25.3
	30	150.0	152.9	30	62.5	80.3	20	56	22.5	6.5	35

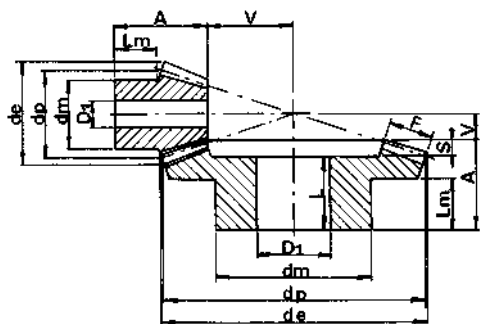


КОНИЧЕСКАЯ ШЕСТЕРЕНКА С ПРЯМЫМ ЗУБОМ

Коническая шестеренка

Угол давления: 20°

Передаточное отношение 1:2.5



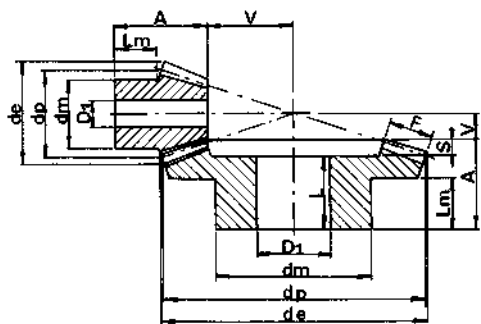
Материал: С 45 - UNI 7847

M	Z	d_p	d_e	F	A	d_p	D_1	L	V	S	L_m
1	16	16	18.6	6.5	14.4	13.3	4		13.6		7.4
	40	40	40.4	6.5	14.8	25.3	8	13	5.2	1.8	9
1.5	16	24	27.9	11.5	24.2	20.3	8		18.8		12.3
	40	60	60.7	11.5	27.8	40.3	14	25.5	7.2	2.3	18
2	16	32	37.2	15	29.6	25.3	8		25.4		13.7
	40	80	80.9	15	32.4	45.3	16	29	9.6	3.4	20
2.5	16	40	46.4	19	38.4	32.3	12		31.6		18.5
	40	100	101.1	19	39.8	55.3	16	35.9	12.2	3.9	25
3	16	48	55.7	21.5	41.9	40.3	16		39.1		19.6
	40	120	121.4	21.5	47.9	60.3	20	44	15.1	3.9	30
3.5	16	56	65.0	22.6	49.1	45.3	20		47.9		25
	40	140	141.6	22.6	54.6	80.3	20	50	18.4	4.6	35
4	16	64	74.3	26	52.5	55.3	20		54.5		25.3
	40	170	161.8	26	57.0	80.3	20	50.5	21.0	6.5	35
4.5	16	72	83.6	30	56.3	60.3	20		60.7		24.6
	40	180	182.1	30	59.7	80.3	20	53	23.3	6.7	35
5	16	80	92.9	32	65.4	60.3	20		68.6		30.1
	40	200	202.3	32	65.7	90.3	20	58.3	26.3	7.4	40

Коническая шестеренка

Угол давления: 20°

Передаточное отношение 1:3



Материал: С 45 - UNI 7847

M	Z	d_p	d_e	F	A	d_p	D_1	L	V	S	L_m
1	15	15	17.7	7.1	16.6	13.3	4		15.4		9.2
	45	45	45.3	7.1	17.1	25.3	8	15.2	4.9	1.9	10
1.5	15	22.5	26.5	10.5	22.6	19.3	8		23.4		11.7
	45	67.5	68.1	10.5	29.6	45.3	14	27.2	7.4	2.4	20
2	15	30	35.4	14	28.9	25.3	8		31.1		14.2
	45	90	90.8	14	32.1	45.3	16	28.4	9.9	3.7	20
2.5	15	37.5	44.2	18	34.6	32.3	12		38.4		15.9
	45	112.5	113.4	18	39.7	60.3	20	35.3	12.3	4.4	25
3	15	45	53.0	21	41.3	40.3	16		46.7		19.7
	45	135	136.1	21	47.2	60.3	20	42	14.8	5.2	30
3.5	15	52.5	61.9	23.5	49.6	45.3	20		55.4		25
	45	157.5	158.8	23.5	54.4	80.3	20	48.6	17.6	5.8	35
4	15	60	70.7	27.5	54.3	50.3	20		62.7		25.4
	45	180	181.5	27.5	57	80.3	20	50.5	20	6.5	35
4.5	15	67.5	79.5	28.5	55.2	55.3	20		72.8		24.8
	45	202.5	204.2	28.5	63.9	90.3	20	57	23.1	6.9	40
5	15	75	88.4	33	65.3	60.3	20		79.7		30
	45	225	226.9	33	66.7	90.3	20	59.2	25.3	7.5	40

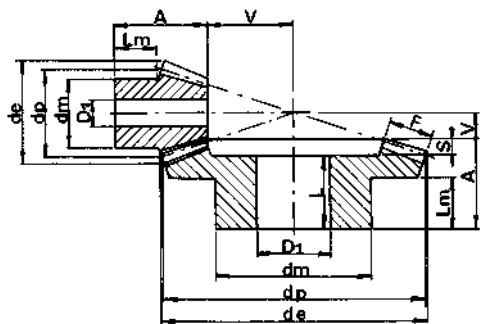


КОНИЧЕСКАЯ ШЕСТЕРЕНКА С ПРЯМЫМ ЗУБОМ

Коническая шестеренка

Угол давления: 20°

Передаточное отношение 1:3.5



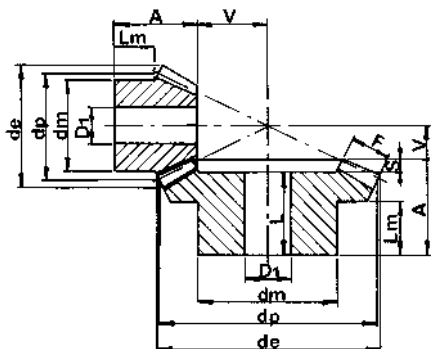
Материал: С 45 - UNI 7847

M	Z	d_p	d_e	F	A	d_p	D_1	L	V	S	L_m
1	16	16	18.7	8.7	16.6	13.3	4		19.4		7.6
	56	56	56.3	8.7	16.7	30.3	8	14.2	5.3	2.5	10
1.5	16	24	28.1	12	24	20.3	8		30		11.5
	56	84	84.5	12	34.8	45.3	14	32	8.2	2.8	25
2	16	32	37.5	16	30.9	25.3	8		40.1		14.1
	56	112	112.6	16	37.1	55.3	16	33.3	10.9	3.8	25
2.5	16	40	46.8	20	38.9	32.3	14		50.1		17.9
	56	140	140.8	20	44.4	60.3	20	40	13.6	4.4	30
3	16	48	56.2	24	49.9	40.3	16		60.1		24.9
	56	168	169	24	52.7	80.3	20	47.5	16.3	5.2	35
3.5	16	56	65.6	25	52	45.5	20		73		25.5
	56	196	197.1	25	55.1	80.3	20	49.1	19.9	6	35

Коническая шестеренка

Угол давления: 20°

Передаточное отношение 1:4



Материал: С 45 - UNI 7847

M	Z	d_p	d_e	F	A	d_p	D_1	L	V	S	L_m
1	15	15.0	17.80	9.3	17.2	13.3	4		20°		7.7
	60	60	60.30	9.3	17.1	30.3	8	15.2	4.9	1.9	10
1.5	15	22.5	26.70	11	23	20.3	8		34.0		11.7
	60	90	90.40	11	34	50.3	16	31.2	8.0	2.8	25
2	15	30	35.60	16	31	25.3	8		44.0		14.4
	60	120	120.60	16	37.6	60.3	16	34.2	10.4	3.4	25
2.5	15	37.5	44.50	19	38.1	32.3	14		55.9		18.4
	60	150	150.70	19	44.8	60.3	20	40	13.2	4.8	30
3	15	45	53.30	23	48.1	40.3	16		66.9		24.5
	60	180.0	180.80	23	53.2	80.3	20	48.2	15.8	5	35
3.5	15	52.5	62.20	26	52.1	45.3	20		78.9		25.1
	60	210	211.00	26	60.4	90.3	20	54.4	18.6	6	40
4	15	60	71.10	30	55.1	50.3	20		89.9		23
	60	240	241.10	30	60.8	90.3	20	53	21.2	7.8	40
4.5	15	67.5	79.97	32	57	52.3	20		102.9		23
	60	270	271.24	32	62	90.3	20	53.5	24.3	8.5	40
5	15	75	88.80	34	62	55.3	20		115.7		25
	60	300.0	301.30	34	65	90.3	20	55	27.0	10	40

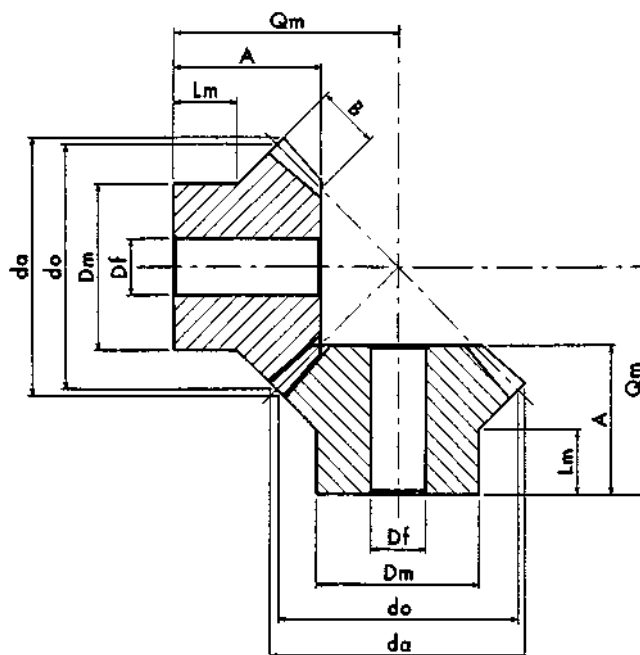


ОРТОГОНАЛЬНАЯ КНИЧЕСКАЯ ШЕСТЕРЕНКА

Коническая шестеренка с прямым зубом по DIN 3971

Угол давления: 20°

Передаточное отношение 1:1



Материал: С 45 - UNI 7847

M	z	d _o	d _e	d _m	D _f	B	L _m	A	Q _m	Допуски Q _m	
										мин.	макс.
1	16	16	17	12	4	4	7	12.28	17	-0.020	0.020
	18	18	19	14	4	4	7	12.31	18	-0.020	0.020
	20	20	21	16	4	4.5	8	13.66	20	-0.020	0.020
	22	22	23	1	5	5	8	14.01	21	-0.020	0.020
	25	25	26	20	5	5.5	8	14.87	23	-0.020	0.020
	28	28	29	20	5	6	9	17.74	27	-0.020	0.020
1.5	32	32	33	22	5	7	12	20.44	31	-0.020	0.020
	16	24	25.5	18	6	5.5	10	17.60	25	-0.020	0.020
	18	27	28.5	20	8	6	12	20.47	29	-0.020	0.020
	20	30	31.5	22	8	6.5	12	21.33	31	-0.020	0.020
	22	33	34.5	24	8	7	15	22.19	33	-0.020	0.020
	25	37.5	39	28	8	8	13.5	24.64	37	-0.030	0.030
2	28	42	43.5	30	12	9	14	27.10	41	-0.030	0.030
	32	48	49.5	36	12	10	16	29.82	46	-0.030	0.030
	16	32	34	24	8	7	14	23.92	34	-0.020	0.020
	18	36	38	28	8	7.5	15	25.30	37	-0.030	0.030
	20	40	42	28	8	8	15	24.67	38	-0.030	0.030
	22	44	46	30	12	9	16	28.37	43	-0.030	0.030
2.5	25	50	52	32	12	11	16	29.75	46	-0.030	0.030
	28	56	58	36	12	12	18	34.47	53	-0.030	0.030
	32	64	66	40	14	13	20	38.20	60	-0.030	0.030
	16	40	43	30	12	8	14	25.92	39	-0.030	0.030
	18	45	48	34	12	9	15	28.13	43	-0.030	0.030
	20	50	53	35	12	10	18	32.34	49	-0.030	0.030
3	22	55	58	42	14	11	18	33.55	52	-0.030	0.030
	25	62.5	65.5	46	14	12	20	34.50	56	-0.030	0.030
	28	70	73	48	14	14	22	40.17	64	-0.030	0.030
	32	80	83	52	16	16	22	43.58	71	-0.030	0.030

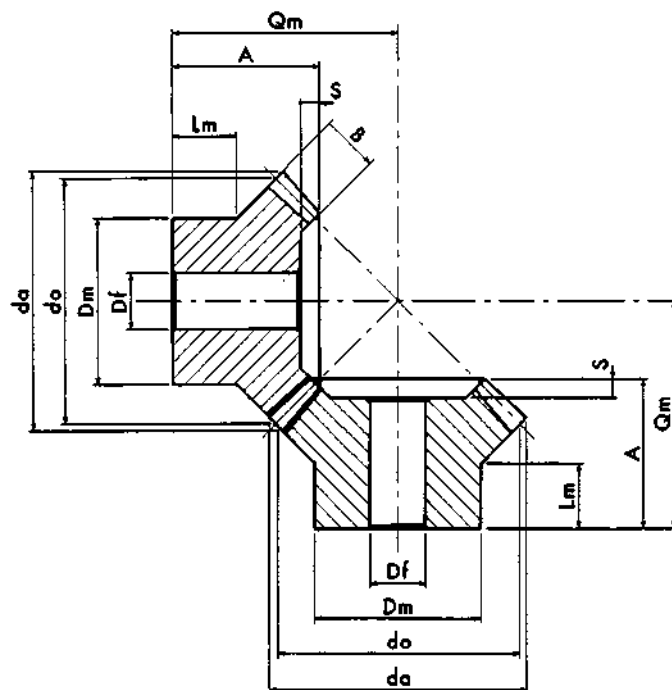


ОРТОГОНАЛЬНАЯ КОНИЧЕСКАЯ ШЕСТЕРЕНКА

Коническая шестеренка с прямым зубом по DIN 3971

Угол давления: 20°

Передаточное отношение 1:1



Материал: С 45 - UNI 7847

M	z	d _o	d _a	d _m	D _f	B	L _m	A	S	Q _m	Допуски Q _m	
											мин.	макс.
3	16	48	51.5	36	12	12	16	31.85	4	46	-0.030	0.030
	18	54	57.5	40	14	14	18	36.24	4	52	-0.030	0.030
	20	60	63.5	45	14	16	20	37.63	4	55	-0.030	0.030
	22	66	69.5	50	16	16	20	37.70	4	58	-0.030	0.030
	25	75	78.5	50	16	16	24	45.29	4	70	-0.030	0.030
	28	84	87.5	55	16	18	25	48.21	4	76	-0.030	0.030
	32	96	99.5	66	16	20	25	49.63	4	82	-0.040	0.040
3.5	16	56	60	40	14	14	18	35.50	5	52	-0.030	0.030
	18	63	67	45	14	16	18	38.40	5	57	-0.030	0.030
	20	70	74	50	16	18	22	44.30	5	65	-0.030	0.030
	22	77	81	3.5	16	20	22	46.21	5	69	-0.030	0.030
	25	87.5	91.5	60	16	20	25	48.07	5	76	-0.040	0.040
	28	98	102	65	16	22	25	50.25	5	82	-0.040	0.040
4	16	64	69	48	16	15	25	45.50	6	65	-0.030	0.030
	18	72	77	55	16	18	25.5	49.55	6	71	-0.030	0.030
	20	80	85	60	16	20	27	49.97	6	74	-0.030	0.030
	22	88	93	62	16	22	27	55.38	6	82	-0.040	0.040
	25	100	105	70	20	24	25	54.84	6	86	-0.040	0.040
	28	112	117	80	20	26	25	55.28	6	91	-0.040	0.040
5	16	80	86	60	16	18	25	50.14	7	75	-0.030	0.030
	18	90	96	63	16	20	30	54.56	7	83	-0.040	0.040
	20	100	106	70	20	22	30	59.99	7	92	-0.040	0.040
	22	110	116	80	20	24	30	60.41	7	96	-0.040	0.040
	25	125	131	85	20	28	35	69.71	7	110	-0.040	0.040
	28	140	146	90	20	30	38	74.67	7	121	-0.040	0.040
32	160	166	100	20	32	45	85.16	7	140	-0.040	0.040	

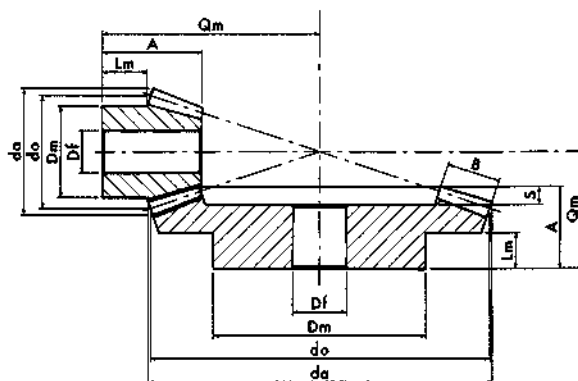


ОРТОГОНАЛЬНАЯ КНИЧЕСКАЯ ШЕСТЕРЕНКА

Коническая шестеренка с прямым зубом по DIN 3971

Угол давления: 20°

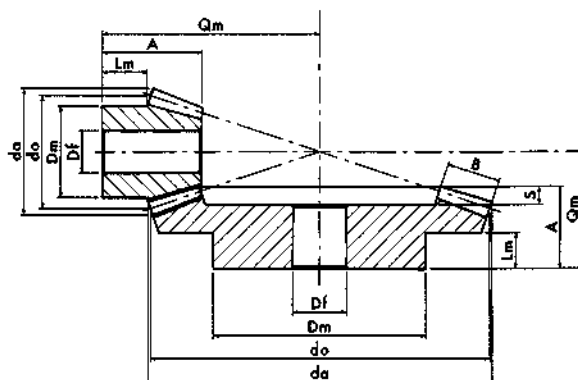
Передаточное отношение 1:2



Материал: С 45 - UNI 7847

M	z	d _o	d _a	d _m	D _f	B	L _m	A	S	Q _m	Допуски Q _m	
											мин.	макс.
1	16	16	18	12	4	6	5	11.78		22	-0.020	0.020
	32	32	32	18	5	6	10	18.04	2	23	-0.020	0.020
1.5	16	24	27	18	8	10	10.5	21.53		36	-0.030	0.030
	32	48	48	30	8	10	14	24.97	3	32	-0.030	0.030
2	16	32	36	24	8	12	11	24.56		45	-0.030	0.030
	32	64	64.5	36	12	12	13	28.08	4	38	-0.030	0.030
2.5	16	40	45.5	32	12	15	15	32.45		58	-0.030	0.030
	2	80	2.5	48	16	15	18	37.60	5	5	-0.030	0.030

Передаточное отношение 1:2



Материал: С 45 - UNI 7847

M	z	d _o	d _a	d _m	D _f	B	L _m	A	S	Q _m	Допуски Q _m	
											мин.	макс.
3	16	48	55	36	14	18	14	34.34	3	65	-0.040	0.040
	32	96	97	60	14	18	20	40.12	5	55	-0.040	0.040
3.5	16	56	64	42	14	22	18	42.10	3	77	-0.040	0.040
	3.5	112	113	70	16	22	22	45.06	6	62	-0.040	0.040
4	16	64	73	48	14	24	20	45.13	4	86	-0.040	0.040
	32	128	129	80	20	4	25	50.16	7	70	-0.040	0.040
5	16	80	91	56	16	30	25	59.91	5	111	-0.040	0.040
	32	160	161	100	20	30	30	60.20	8	5	-0.040	0.040

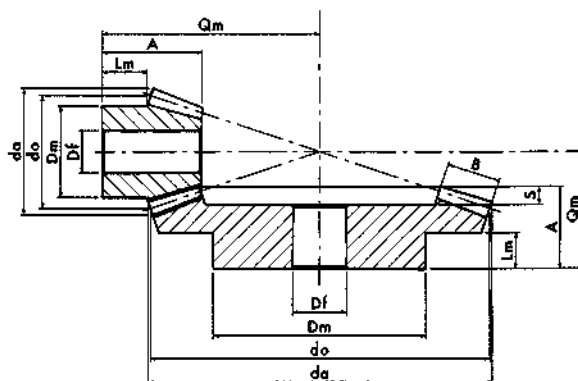


ОРТОГОНАЛЬНАЯ КНИЧЕСКАЯ ШЕСТЕРЕНКА

Коническая шестеренка с прямым зубом по DIN 3971

Угол давления: 20°

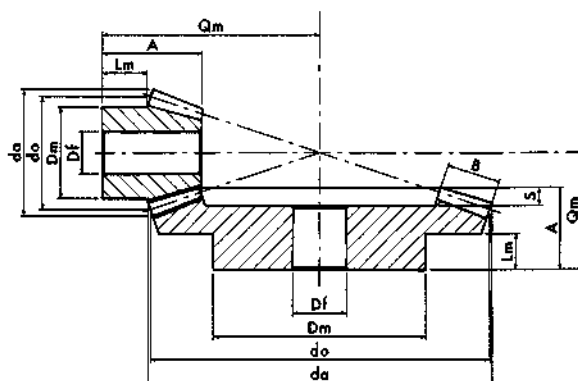
Передаточное отношение 1:3



Материал: С 45 - UNI 7847

M	z	d _o	d _a	d _m	D _f	B	L _m	A	S	Q _m	Допуски Q _m	
											мин.	макс.
1	16	16	18	12	4	8	7.3	15.91	2.5	32	-0.030	0.030
	48	48	47.5	26	8	8	12	21.85		27	-0.030	0.030
1.5	16	24	27.5	18	8	10	9	20.01	3	46	-0.040	0.040
	48	72	71.5	46	1.5	1.5	1.5	25.68		34	-0.040	0.040
2	16	32	37	25	10	14	12.8	27.96	4	62	-0.040	0.040
	48	96	95.5	55	16	14	17	32.11		43	-0.040	0.040
2.5	16	40	46.3	32	12	18	15.6	34.92	5	77	-0.050	0.050
	48	120	119.5	70	2.5	18	2.5	40.54		5	-0.050	0.050

Передаточное отношение 1:3



Материал: С 45 - UNI 7847

M	z	d _o	d _a	d _m	D _f	B	L _m	A	S	Q _m	Допуски Q _m	
											мин.	макс.
3	16	48	55.5	38	14	22	16.3	39.88	3	90	-0.050	0.050
	48	144	144	80	20	22	20	44.96		61	-0.050	0.050
3.5	16	56	65	48	16	25	18.6	44.91	7	104	-0.050	0.050
	48	168	168	90	20	25	25	50.09		69	-0.050	0.050
4	16	64	74.5	52	16	28	18	47.93	7	116	-0.060	0.060
	48	192	192	100	20	28	25	55.22		77	-0.060	0.060
5	16	80	93	63	16	35	27	64.92	9	150	-0.060	0.060
	48	240	240.5	140	20	35	30	64.78		92	-0.060	0.060

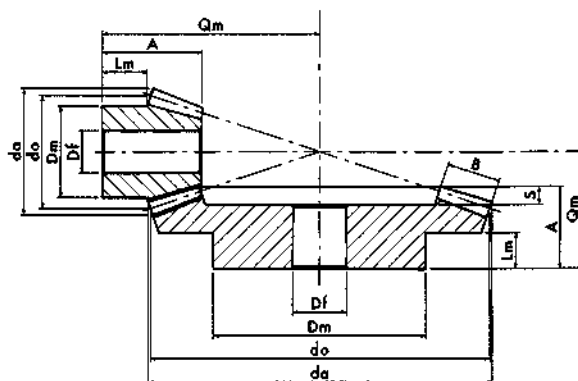


ОРТОГОНАЛЬНАЯ КНИЧЕСКАЯ ШЕСТЕРЕНКА

Коническая шестеренка с прямым зубом по DIN 3971

Угол давления: 20°

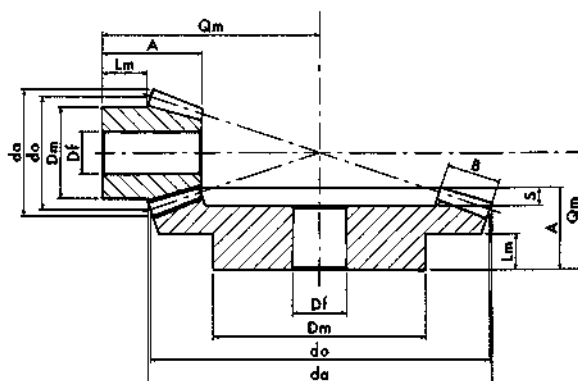
Передаточное отношение 1:4



Материал: С 45 - UNI 7847

M	z	d _o	d _a	D _m	D _f	B	L _m	A	S	Q _m	Допуски Q _m	
											мин.	макс.
1	16	16	18	14	4	10	7.75	17.94	2.5	40	-0.040	0.040
	64	64	63.5	38	8	10	12	21.69			-0.040	0.040
1.5	16	24	27.5	20	8	12	12.45	25.08	3	61	-0.050	0.050
	64	96	95.5	56	16	12	15	30.35			-0.050	0.050
2	16	32	37	26	10	16	11.2	28.11	4	76	-0.050	0.050
	64	128	127.5	75	16	16	16	32.47			-0.050	0.050
2.5	16	40	46.3	32	12	20	14	35.13	5	95	-0.060	0.060
	64	160	159.5	90	20	20	20	40.58			-0.060	0.060

Передаточное отношение 1:4

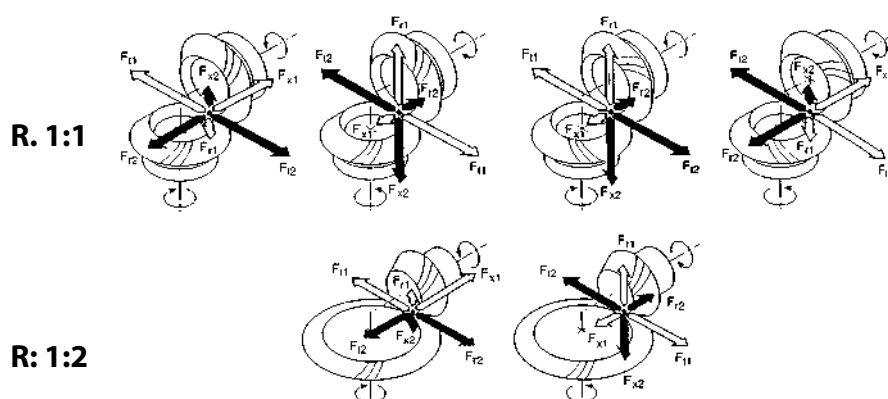


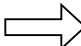
Материал: С 45 - UNI 7847


M	z	d _o	d _a	D _m	D _f	B	L _m	A	S	Q _m	Допуски Q _m	
											мин.	макс.
3	16	48	56	40	14	25	13	39.12	2	110	-0.060	0.060
	64	192	191.5	100	20	25	20	44.93			-0.060	0.060
3.5	16	56	66	48	16	28	15	44.19	3	128	-0.070	0.070
	64	224	223.5	120	20	28	30	59.82			-0.070	0.070
4	16	64	75	52	16	32	20.5	54.22	3	150	-0.070	0.070
	64	256	255.5	140	20	32	35	70.93			-0.070	0.070
5	16	80	94.5	65	16	36	22.1	60.44	4	184	-0.080	0.080
	64	320	320	170	20	36	35	75.24			-0.080	0.080



ОРТОГОНАЛЬНАЯ КОНИЧЕСКАЯ ШЕСТЕРЕНКА СО СПИРАЛЬНЫМИ ЗУБЬЯМИ

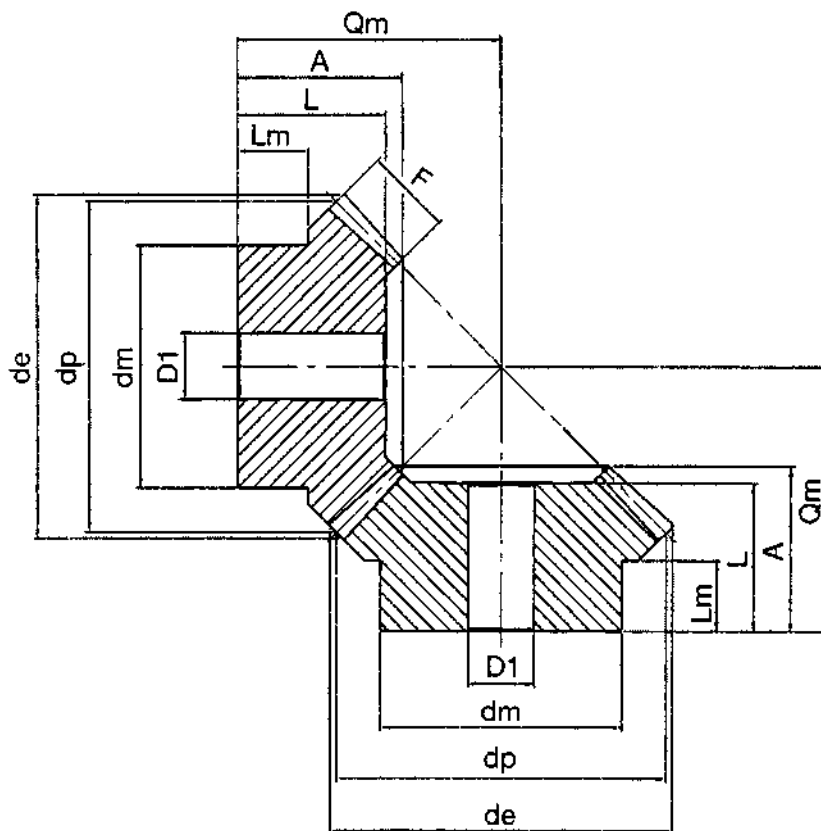


Зубчатое колесо с вращающимся влево винтом как движущее колесо 

Зубчатое колесо с движением по часовой стрелке 



ОРТОГОНАЛЬНАЯ КОНИЧЕСКАЯ ШЕСТЕРЕНКА СО СПИРАЛЬНЫМИ ЗУБЬЯМИ

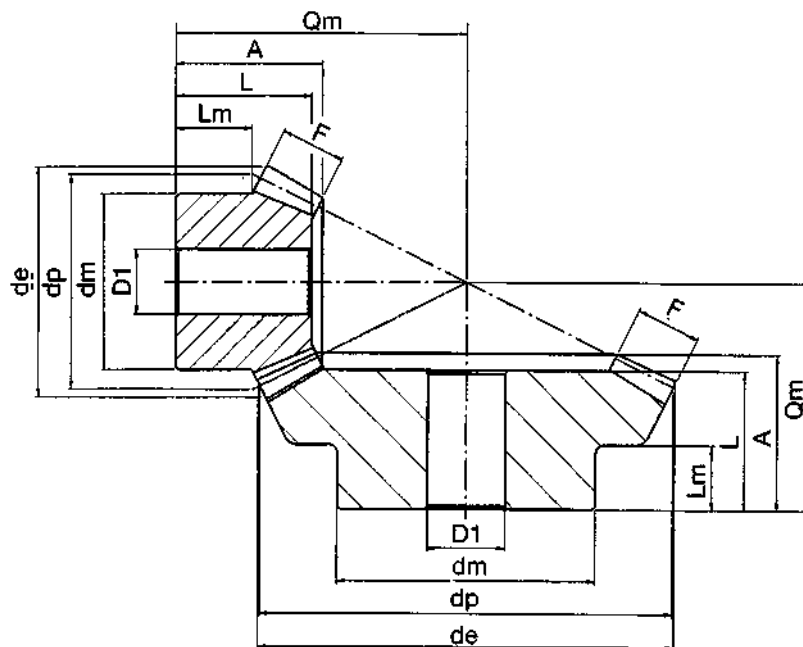


Материал: С 45 UNI 7847

Передаточное отношение 1:1											
M	z	d _p	d _m	D1	F	d _e	L _m	L	A	Q _m	
1.5	16	24	18	8	6	25.3	9	16	16.7	24	
	20	30	22	8	7	31.3	10	18	19.4	29	-0.05
	25	37.5	28	8	8	38.8	11.5	21	22.5	1.5	-0.10
	30	45	32	10	10	46.3	11	23	25.1	40	
2	16	32	25	10	9	34	9.45	16.9	19.9	29	
	20	40	32	10	12	42	11.95	21.7	24.9	36	-0.05
	25	50	40	12	14	52	11.9	24.8	27.4	42	-0.10
	30	60	50	12	16	62	12.95	26.9	29.9	48	
2.5	16	40	32	12	10	42.5	13	21.8	24.8	37	
	20	50	40	12	12	52.5	16	26.7	30.2	46	-0.05
	25	62.5	50	15	15	65	16	29.9	33.2	53	-0.10
	30	75	55	15	18	77.5	16	31.8	35	59	
3	16	48	40	15	12	51	16	25.8	29.4	44	
	20	60	45	15	18	63	13.5	30.7	34.5	51	-0.076
	25	75	55	15	20	78	16	33.7	37.5	60	-0.127
	30	90	60	20	22	93	19	35.8	39.5	68	
4	16	64	50	15	15	68	17.75	30.8	36	56	
	20	80	60	18	17	84	18	32.5	37.5	64	-0.102
	25	100	70	20	21	104	18	35.2	40.4	74	-0.152
	30	120	80	25	25	124	16	38.1	43.2	84	
5	16	80	60	20	17	85	18.9	35.5	41.9	68	
	20	100	70	20	21	105	18.5	37.7	44.8	78	-0.127
	25	125	90	20	26	130	18.5	41.8	47.8	90	-0.178
	30	150	110	30	32	155	18	45.7	52.5	103	



ОРТОГОНАЛЬНАЯ КОНИЧЕСКАЯ ШЕСТЕРЕНКА СО СПИРАЛЬНЫМИ ЗУБЬЯМИ



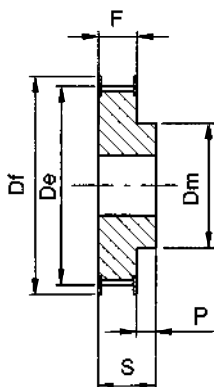
Материал: С 45 UNI 7847

Передаточное отношение 1:2

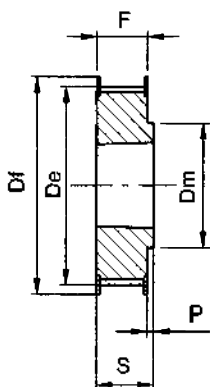
M	z	d_p	d_m	D1	F	d_e	L_m	L	A	Q_m	
1.5	16	24	20	10	8	26.50	9.5	17	18.6	35	-0.05 -0.10
	32	48	32	12	8	48.30	10	18	20.0	28	-0.05 -0.10
2	16	32	27	10	10	35.50	11.7	21	22.5	45	-0.05 -0.10
	32	64	40	12	10	64.50	10	21.5	24.1	35	-0.05 -0.10
2.5	16	40	32	12	12	44.50	14	25.1	27.5	56	-0.05 -0.10
	32	80	50	15	12	80.50	15	25.9	29.2	43	-0.05 -0.10
3	16	48	40	15	15	53.50	12	25.2	28.4	62	-0.076 -0.127
	32	96	60	15	15	97.00	15	29.8	34.6	51	-0.076 -0.127
4	16	64	50	20	20	71.50	13.5	32.2	36.2	81	-0.102 -0.152
	32	128	80	20	20	129.00	23	38.7	44.2	66	-0.102 -0.152
5	16	80	60	20	25	89.50	21	45.3	50.0	106	-0.127 -0.178
	32	160	90	25	25	162.00	27	46.8	53.7	81	-0.127 -0.178



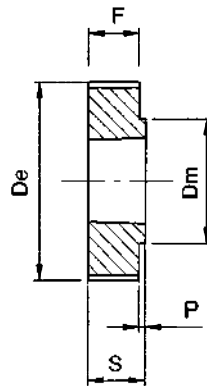
ШКИВ ДЛЯ РЕМНЯ POLY CHAIN® GT® УСТАНОВКА TAPER LOCK® «ВТУЛКА»



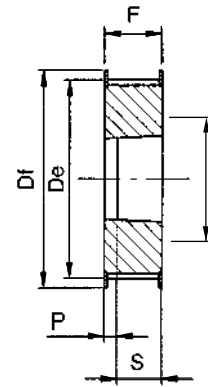
Эскиз 1F



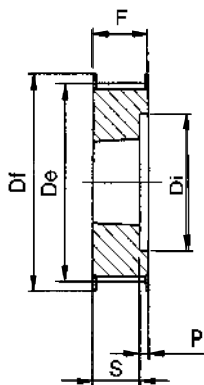
Эскиз 2F



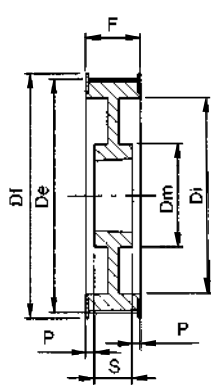
Эскиз 3



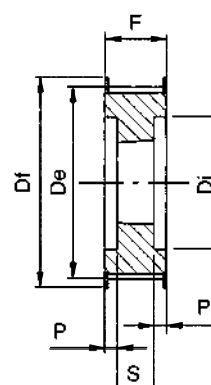
Эскиз 4F



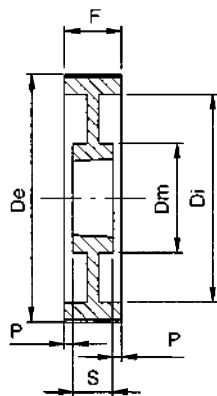
Эскиз 5F



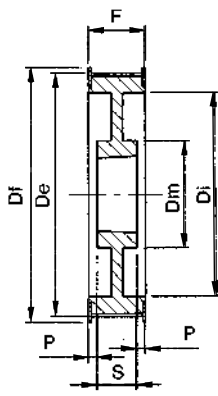
Эскиз 6



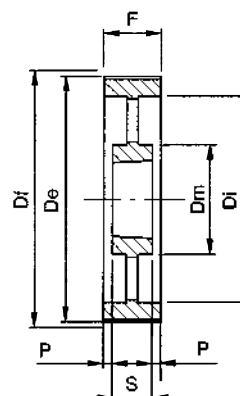
Эскиз 7F



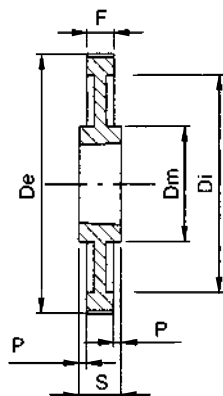
Эскиз 8



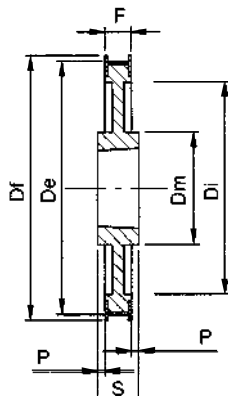
Эскиз 9F



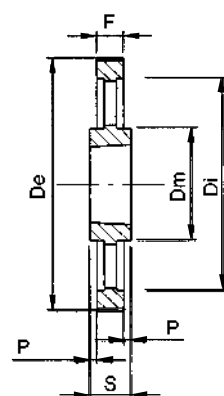
Эскиз 10



Эскиз 11



Эскиз 12F



Эскиз 13



ШКИВ ДЛЯ РЕМНЯ POLY CHAIN® GT® УСТАНОВКА TAPER LOCK® «ВТУЛКА»

Для ремня GT 8M-12 (Ширина ремня 12 мм)

Характеристика	Тип	Количество зубьев	Эскиз	Втулка	Макс. посадочн. диаметр вала	Dp	De	Df	Dm ступица	Di	F	S	P	Фланцев. ограничит. N.	Вес, кг	
Сталь	Ограничитель ремня	8M-22S-12	22	1F	-	28	56.02	54.42	60	43	20	30	-	53	0.43	
		TL 8M-25S-12	25	2F	1108	28	63.66	62.06	70	49	-	20	22	-	61	0.25
		TL 8M-28S-12	28	2F	1108	28	71.30	69.70	75	56	-	20	22	-	79	0.37
		TL 8M-30S-12	30	2F	1210	32	76.39	74.79	82.5	60	-	20	25	-	82	0.41
		TL 8M-32S-12	32	2F	1610	42	81.49	79.89	87	66	-	20	25	-	76	0.37
		TL 8M-34S-12	34	2F	1610	42	86.58	84.98	91	69	-	20	25	-	66	0.45
		TL 8M-36S-12	36	2F	1610	42	91.67	90.07	97	76	-	20	25	-	68	0.59
		TL 8M-38S-12	38	2F	1610	42	96.77	95.17	102	78	-	20	25	-	70	0.70
		TL 8M-40S-12	40	2F	1610	42	101.86	100.26	106	85	-	20	25	-	77	0.82
		TL 8M-45S-12	45	2F	2012	50	114.59	112.99	120	92	-	20	32	-	75	1.10
		TL 8M-48S-12	48	2F	2012	50	122.23	120.63	128	103	-	20	32	-	78	1.42
		TL 8M-50S-12	50	2F	2012	50	127.32	125.72	135	104	-	20	32	-	80	1.60
		TL 8M-56S-12	56	2F	2012	50	142.60	141.00	150	104	-	20	32	-	85	2.10
		TL 8M-60S-12	60	2F	2012	50	152.79	151.19	158	111	-	20	32	-	86	2.40
	TL 8M-64S-12	64	2F	2012	50	162.97	161.37	168	111	-	20	32	-	90	2.70	
	Без ограничителя ремня	TL 8M-75S-12	75	3	2012	50	190.99	189.39	-	111	-	20	32	-	-	3.70
		TL 8M-80S-12	80	3	2012	50	203.72	202.12	-	111	-	20	32	-	-	4.40
		TL 8M-90S-12	90	3	2012	50	229.18	227.58	-	111	-	20	32	-	-	5.50

Для ремня GT 8M-21 (Ширина ремня 21 мм)

Характеристика	Тип	Количество зубьев	Эскиз	Втулка	Макс. посадочн. диаметр вала	Dp	De	Df	Dm ступица	Di	F	S	P	Фланцев. ограничит. N.	Вес, кг	
Сталь	Ограничитель ремня	8M-22S-21	22	1F	-	28	56.02	54.42	60	43	30	40	-	53	0.56	
		TL 8M-25S-21	25	4F	1108	28	63.66	62.06	70	-	-	30	22	-	61	0.36
		TL 8M-28S-21	28	4F	1210	32	71.30	69.70	75	-	-	30	25	-	79	0.41
		TL 8M-30S-21	30	4F	1210	32	76.39	74.79	82.5	-	-	30	25	-	82	0.56
		TL 8M-32S-21	32	4F	1610	42	81.49	79.89	87	-	-	30	25	-	76	0.52
		TL 8M-34S-21	34	4F	1610	42	86.58	84.98	91	-	-	30	25	-	66	0.61
		TL 8M-36S-21	36	4F	1610	42	91.67	90.07	97	-	-	30	25	-	68	0.70
		TL 8M-38S-21	38	4F	1610	42	96.77	95.17	102	-	-	30	25	-	70	0.92
		TL 8M-40S-21	40	4F	1610	42	101.86	100.26	106	-	-	30	25	-	77	1.06
		TL 8M-45S-21	45	2F	2012	50	114.59	112.99	120	92	-	30	32	-	75	1.30
		TL 8M-48S-21	48	2F	2012	50	122.23	120.63	128	103	-	30	32	-	78	1.60
		TL 8M-50S-21	50	2F	2012	50	127.32	125.72	135	104	-	30	32	-	80	1.83
		TL 8M-56S-21	56	2F	2012	50	142.60	141.00	150	104	-	30	32	-	85	2.40
		TL 8M-60S-21	60	2F	2517	60	152.79	151.19	158	124	-	30	45	-	86	3.20
TL 8M-64S-21	64	2F	2517	60	162.97	161.37	168	124	-	30	45	-	90	3.80		
Чугун	Без ограничителя ремня	TL 8M-75S-21	75	3	2517	60	190.99	189.39	-	124	-	30	45	-	-	6.20
		TL 8M-80S-21	80	3	2517	60	203.72	202.12	-	124	-	30	45	-	-	6.00
		TL 8M-90S-21	90	11	2517	60	229.18	227.58	-	124	198	30	45	7.5	-	5.40
		TL 8M-112S-21	112	11	2517	60	285.21	283.61	-	124	253	30	45	7.5	-	7.40
		TL 8M-140S-21	140	13	3020	75	356.51	354.91	-	150	324	30	51	10.5	-	9.00



ШКИВ ДЛЯ РЕМНЯ POLY CHAIN® GT® УСТАНОВКА TAPER LOCK® «ВТУЛКА»

Для ремня GT 8M - 36 (Ширина ремня 36 мм)

Характеристика	Тип	Количество зубьев	Эскиз	Втулка	Макс. посадочн. диаметр вала	Dp	De	Df	Dm ступица	Di	F	S	p	Фланцев. ограничит. N.	Вес, кг	
Сталь	Ограничитель ремня	8M-25S-36	25	1F	-	32	63.66	62.06	70	49	-	45	55	-	61	1.04
		TL 8M-28S-36	28	4F	1210	32	71.30	69.70	75	-	-	45	25	20	79	0.64
		TL 8M-30S-36	30	4F	1610	42	76.39	74.79	82.5	-	-	45	25	20	82	0.59
		TL 8M-32S-36	32	4F	1610	42	81.49	79.89	87	-	-	45	25	20	76	0.79
		TL 8M-34S-36	34	4F	1610	42	86.58	84.98	91	-	-	45	25	20	66	0.93
		TL 8M-36S-36	36	4F	1610	42	91.67	90.07	97	-	-	45	25	20	68	1.15
		TL 8M-38S-36	38	4F	1610	42	96.77	95.17	102	-	-	45	25	20	70	1.39
		TL 8M-40S-36	40	4F	2012	50	101.86	100.26	106	-	-	45	32	13	77	1.34
		TL 8M-45S-36	45	4F	2012	50	114.59	112.99	120	-	-	45	32	13	75	1.87
		TL 8M-48S-36	48	4F	2012	50	122.23	120.63	128	-	-	45	32	13	78	2.20
		TL 8M-50S-36	50	4F	2012	50	127.32	125.72	135	-	-	45	32	13	80	2.70
		TL 8M-56S-36	56	4F	2517	60	142.60	141.00	150	-	-	45	45	-	85	3.00
		TL 8M-60S-36	60	4F	2517	60	152.79	151.19	158	-	-	45	45	-	86	3.80
TL 8M-64S-36	64	4F	2517	60	162.97	161.37	168	-	-	45	45	-	90	4.50		
Чугун	Без ограничителя ремня	TL 8M-75S-36	75	3	3020	75	190.99	189.39	-	150	-	45	51	6	-	6.20
		TL 8M-80S-36	80	3	3020	75	203.72	202.12	-	150	-	45	51	6	-	7.40
		TL 8M-90S-36	90	11	3020	75	229.18	227.58	-	150	197	45	51	3	-	7.20
		TL 8M-112S-36	112	11	3020	75	285.21	283.61	-	150	253	45	51	3	-	10.40
		TL 8M-140S-36	140	13	3020	75	356.51	354.91	-	150	324	45	51	3	-	12.70
		TL 8M-168S-36	168	13	3525	100	427.81	426.21	-	198	396	45	65	10	-	21.50
		TL 8M-192S-36	192	13	3525	100	488.92	487.32	-	198	457	45	65	10	-	27.00

Для ремня GT 8M-62 (Ширина ремня 62 мм)

Характеристика	Тип	Количество зубьев	Эскиз	Втулка	Макс. посадочн. диаметр вала	Dp	De	Df	Dm ступица	Di	F	S	p	Фланцев. ограничит. N.	Вес, кг	
Сталь	Ограничитель ремня	8M-30S-62	30	1F	-	42	76.39	74.79	82.5	63	-	72	84	-	82	2.40
		8M-32S-62	32	1F	-	50	81.49	79.89	87	68	-	72	84	-	76	2.80
		8M-34S-62	34	1F	-	55	86.58	84.98	91	69	-	72	84	-	66	3.00
		8M-36S-62	36	1F	-	60	91.67	90.07	97	76	-	72	84	-	68	3.40
		8M-38S-62	38	1F	-	60	96.77	95.17	102	78	-	72	84	-	70	3.80
		TL 8M-40S-62	40	4F	2012	50	101.86	100.26	106	-	-	72	32	-	77	2.06
		TL 8M-45S-62	45	4F	2012	50	114.59	112.99	120	-	-	72	32	-	75	3.00
		TL 8M-48S-62	48	4F	2517	60	122.23	120.63	128	-	-	72	45	-	78	2.90
		TL 8M-50S-62	50	4F	2517	60	127.32	125.72	135	-	-	72	45	-	80	3.25
		TL 8M-56S-62	56	7F	2517	60	142.60	141.00	150	-	-	72	45	13.5	85	3.90
		TL 8M-60S-62	60	7F	2517	60	152.79	151.19	158	-	121	72	45	13.5	86	4.70
TL 8M-64S-62	64	7F	2517	60	162.97	161.37	168	-	131	72	45	13.5	90	5.60		
Чугун	Без ограничителя ремня	TL 8M-75S-62	75	6	3020	75	190.99	189.39	-	-	159	72	51	10.5	-	7.50
		TL 8M-80S-62	80	6	3020	75	203.72	202.12	-	-	172	72	51	10.5	-	9.20
		TL 8M-90S-62	90	6	3020	75	229.18	227.58	-	-	197	72	51	10.5	-	7.70
		TL 8M-112S-62	112	8	3020	75	285.21	283.61	-	198	253	72	51	10.5	-	12.10
		TL 8M-140S-62	140	8	3525	100	356.51	354.91	-	150	324	72	65	3.5	-	22.70
		TL 8M-168S-62	168	10	3525	100	427.81	426.21	-	198	396	72	65	3.5	-	26.80
		TL 8M-192S-62	192	10	3525	100	488.92	487.32	-	198	457	72	65	3.5	-	34.20



ШКИВ ДЛЯ РЕМНЯ POLY CHAIN® GT® УСТАНОВКА TAPER LOCK® «ВТУЛКА»

Для ремня GT 14M-20 (Ширина ремня 20 мм)

Характеристика	Тип	Количество зубьев	Эскиз	Втулка	Макс. посадочн. диаметр вала	Dp	De	Df	Dm ступица	Di	F	S	P	Фланцев. ограничит. N.	Вес, кг	
Сталь	Ограничитель ремня	TL 14M-28S-20	28	4F	2012	50	124.78	121.98	128	-	-	33	32	1	153	1.66
		TL 14M-30S-20	30	4F	2012	50	133.69	130.89	138	-	-	33	32	1	154	2.20
		TL 14M-32S-20	32	4F	2012	50	142.60	139.80	154	-	-	33	32	1	160	3.20
		TL 14M-34S-20	34	2F	2517	60	151.52	148.72	160	117	-	33	45	-	171	3.00
		TL 14M-36S-20	36	2F	2517	60	160.43	157.63	168	117	-	33	45	-	168	3.60
		TL 14M-38S-20	38	2F	2517	60	169.34	166.54	183	117	-	33	45	-	172	4.00
		TL 14M-40S-20	40	2F	2517	60	178.25	175.45	188	117	-	33	45	-	174	4.70
		TL 14M-44S-20	44	2F	3020	75	196.08	193.28	211	144	-	33	51	-	175	5.60
		TL 14M-48S-20	48	2F	3020	75	213.90	211.11	226	144	-	33	51	-	180	6.80
		TL 14M-50S-20	50	2F	3020	75	222.82	220.02	240	144	-	33	51	-	169	7.70
Чугун	Без ограничителя ремня	TL 14M-56S-20	56	12F	3020	75	249.55	246.76	256	144	207	33	51	9	182	7.70
		TL 14M-60S-20	60	11	3020	75	267.38	264.58	-	159	224	33	51	9	-	8.50
		TL 14M-64S-20	64	11	3020	75	285.21	282.41	-	159	242	33	51	9	-	10.20
		TL 14M-72S-20	72	11	3020	75	320.86	318.06	-	159	278	33	51	9	-	11.50
		TL 14M-80S-20	80	11	3020	75	356.51	353.71	-	159	314	33	51	9	-	13.50
		TL 14M-90S-20	90	13	3020	75	401.07	398.27	-	159	360	33	51	9	-	14.20
		TL 14M-112S-20	112	13	3020	75	499.11	496.31	-	159	456	33	51	9	-	18.10
		TL 14M-140S-20	140	13	3020	75	623.89	621.09	-	159	581	33	51	9	-	22.90

Для ремня GT 14M-37 (Ширина ремня 37 мм)

Характеристика	Тип	Количество зубьев	Эскиз	Втулка	Макс. посадочн. диаметр вала	Dp	De	Df	Dm ступица	Di	F	S	P	Фланцев. ограничит. N.	Вес, кг	
Сталь	Ограничитель ремня	TL 14M-28S-37	28	5F	2012	50	124.78	121.98	128	-	88	51	32	19	153	2.20
		TL 14M-30S-37	30	7F	2517	60	133.69	130.89	138	-	98	51	45	3	154	2.50
		TL 14M-32S-37	32	7F	2517	60	142.60	139.80	154	-	100	51	45	3	160	3.00
		TL 14M-34S-37	34	7F	2517	60	151.52	148.72	160	-	109	51	45	3	171	3.80
		TL 14M-36S-37	36	5F	2517	60	160.43	157.63	168	-	117	51	45	6	168	4.30
		TL 14M-38S-37	38	5F	2517	60	169.34	166.54	183	-	126	51	45	6	172	5.10
		TL 14M-40S-37	40	5F	2517	60	178.25	175.45	188	-	135	51	45	6	174	6.00
		TL 14M-44S-37	44	4F	3020	75	196.08	193.28	211	-	-	51	51	-	175	7.00
		TL 14M-48S-37	48	4F	3020	75	213.90	211.11	226	-	-	51	51	-	180	9.00
		TL 14M-50S-37	50	4F	3020	75	222.82	220.02	240	-	-	51	51	-	169	10.00
Чугун	Без ограничителя ремня	TL 14M-56S-37	56	9F	3020	75	249.55	246.76	256	144	207	51	51	-	182	9.20
		TL 14M-60S-37	60	8	3020	75	267.38	264.58	-	159	224	51	51	-	-	10.20
		TL 14M-64S-37	64	8	3020	75	285.21	282.41	-	159	242	51	51	-	-	12.20
		TL 14M-72S-37	72	8	3020	75	320.86	318.06	-	159	278	51	51	-	-	13.40
		TL 14M-80S-37	80	8	3020	75	356.51	353.71	-	159	314	51	51	-	-	16.10
		TL 14M-90S-37	90	10	3020	75	401.07	398.27	-	159	360	51	51	-	-	17.20
		TL 14M-112S-37	112	10	3020	75	499.11	496.31	-	159	456	51	51	-	-	23.00
		TL 14M-140S-37	140	13	3525	100	623.89	621.09	-	206	581	51	65	7	-	41.00
		TL 14M-168S-37	168	13	3525	100	748.66	745.87	-	206	706	51	65	7	-	51.50
TL 14M-192S-37	192	13	4030	115	855.61	852.82	-	215	812	51	76	12.5	-	60.00		



ШКИВ ДЛЯ РЕМНЯ POLY CHAIN® GT® УСТАНОВКА TAPER LOCK® «ВТУЛКА»

Для ремня GT 14M-68 (Ширина ремня 68 мм)

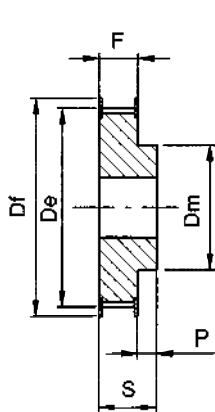
Характеристика	Тип	Количество зубьев	Эскиз	Втулка	Макс. посадочн. диаметр вала	Dp	De	Df	Dm ступица	Di	F	S	P	Фланцев. ограничит. N.	Вес, кг	
Сталь	Ограничитель ремня	14M-34S-68	34	1F	-	100	151.52	148.72	160	132	-	84	104	-	171	10.50
		14M-36S-68	36	1F	-	100	160.43	157.63	168	131	-	84	104	-	168	11.70
		14M-38S-68	38	1F	-	115	169.34	166.54	183	141	-	84	104	-	172	13.40
		14M-40S-68	40	1F	-	125	178.25	175.45	188	156	-	84	104	-	174	15.40
		TL 14M-44S-68	44	7F	3020	75	196.08	193.28	211	-	153	84	51	16.5	175	9.20
		TL 14M-48S-68	48	5F	3020	75	213.90	211.11	226	-	171	84	51	33	180	11.30
Чугун	Без ограничителя ремня	TL 14M-50S-68	50	7F	3525	100	222.82	220.02	240	-	180	84	65	9.5	169	15.50
		TL 14M-56S-68	56	7F	3525	100	249.55	246.76	256	-	207	84	65	9.5	182	16.80
		TL 14M-60S-68	60	6	3525	100	267.38	264.58	-	-	224	84	65	9.5	-	20.40
		TL 14M-64S-68	64	6	3525	100	285.21	282.41	-	-	242	84	65	9.5	-	23.60
		TL 14M-72S-68	72	8	3525	100	320.86	318.06	-	178	278	84	65	9.5	-	20.30
		TL 14M-80S-68	80	8	3525	100	356.51	353.71	-	178	314	84	65	9.5	-	21.30
		TL 14M-90S-68	90	10	3525	100	401.07	398.27	-	178	360	84	65	9.5	-	24.40
		TL 14M-112S-68	112	10	3525	100	499.11	496.31	-	178	456	84	65	9.5	-	32.70
		TL 14M-140S-68	140	10	3525	100	623.89	621.09	-	206	581	84	65	9.5	-	55.00
		TL 14M-168S-68	168	10	3525	100	748.66	745.87	-	206	706	84	65	9.5	-	71.00
TL 14M-192S-68	192	10	4030	115	855.61	852.82	-	215	812	84	76	4	-	80.50		

Для ремня GT 14M-90 (Ширина ремня 90 мм)

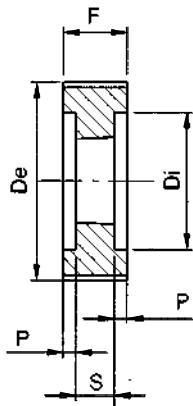
Характеристика	Тип	Количество зубьев	Эскиз	Втулка	Макс. посадочн. диаметр вала	Dp	De	Df	Dm ступица	Di	F	S	P	Фланцев. ограничит. N.	Вес, кг	
Сталь	Ограничитель ремня	14M-36S-90	36	1F	-	110	160.43	157.63	168	131	-	106	136	-	168	14.50
		14M-38S-90	38	1F	-	115	169.34	166.54	183	141	-	106	136	-	172	17.50
		14M-40S-90	40	1F	-	125	178.25	175.45	188	156	-	106	136	-	174	19.10
		14M-44S-90	44	1F	-	140	196.08	193.28	211	169	-	106	136	-	175	23.90
		TL 14M-48S-90	48	7F	3525	100	213.90	211.11	226	-	171	106	66	20	180	12.70
		TL 14M-50S-90	50	7F	3525	100	222.82	220.02	240	-	180	106	66	20	169	14.50
Чугун	Без ограничителя ремня	TL 14M-56S-90	56	7F	3525	100	249.55	246.76	256	-	207	106	66	20	182	19.00
		TL 14M-60S-90	60	6	3525	100	267.38	264.58	-	-	224	106	66	20	-	22.50
		TL 14M-64S-90	64	6	3525	100	285.21	282.41	-	-	242	106	66	20	-	24.00
		TL 14M-72S-90	72	8	3525	100	320.86	318.06	-	178	278	106	66	20	-	22.60
		TL 14M-80S-90	80	8	4030	115	356.51	353.71	-	215	314	106	76	15	-	27.00
		TL 14M-90S-90	90	8	4030	115	401.07	398.27	-	215	360	106	76	15	-	34.10
		TL 14M-112S-90	112	10	4535	125	499.11	496.31	-	215	456	106	90	8	-	46.00
		TL 14M-140S-90	140	10	4535	125	623.89	621.09	-	215	581	106	90	8	-	61.00
		TL 14M-168S-90	168	10	5040	130	748.66	745.87	-	267	706	106	102	2	-	90.00
		TL 14M-192S-90	192	10	5040	130	855.61	852.82	-	267	812	106	102	2	-	108.50



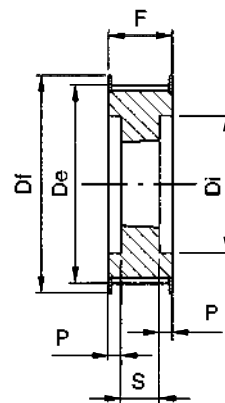
ШКИВ ДЛЯ РЕМНЯ POLY CHAIN® GT® УСТАНОВКА TAPER LOCK® «ВТУЛКА»



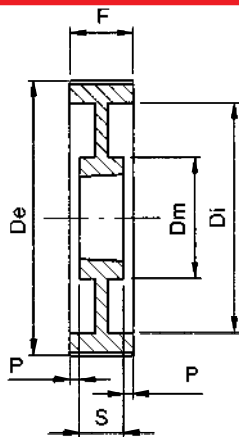
Эскиз 1F



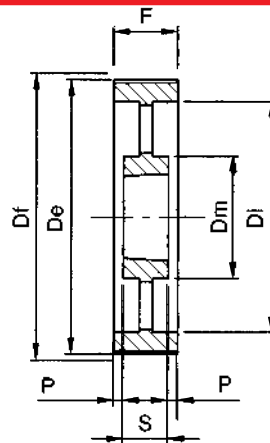
Эскиз 6



Эскиз 7F



Эскиз 8



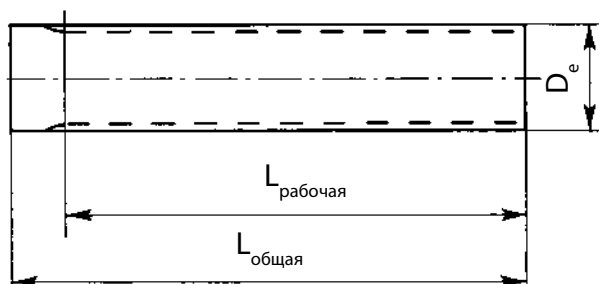
Эскиз 10

Для ремня GT 14M-125 (Ширина ремня 125 мм)

Характеристика	Тип	Количество зубьев	Эскиз	Втулка	Макс. посадочн. диаметр вала	Dp	De	Df	Dm ступица	Di	F	S	P	Фланцев. ограничит. N.	Вес, кг	
Ограничитель ремня	14M-38S-125	38	1F	-	115	169.34	166.54	183	141	-	141	161	-	172	20.30	
	14M-40S-125	40	1F	-	125	178.25	175.45	188	156	-	141	161	-	174	23.00	
	14M-44S-125	44	1F	-	140	196.08	193.28	211	169	-	141	161	-	175	28.80	
	14M-48S-125	48	1F	-	160	213.90	211.11	226	185	-	141	161	-	180	34.60	
	TL 14M-50S-125	50	7F	3525	100	222.82	220.02	240	-	180	141	65	38	169	16.80	
	TL 14M-56S-125	56	7F	3525	100	249.55	246.76	256	-	207	141	65	38	182	21.60	
	Без ограничителя ремня	TL 14M-60S-125	60	6	4030	115	267.38	264.58	-	-	224	141	76	32.5	-	25.60
		TL 14M-64S-125	64	6	4030	115	285.21	282.41	-	-	242	141	76	32.5	-	29.70
		TL 14M-72S-125	72	8	4030	115	320.86	318.06	-	215	278	141	76	32.5	-	30.00
		TL 14M-80S-125	80	8	4030	125	356.51	353.71	-	215	314	141	76	32.5	-	33.40
TL 14M-90S-125		90	8	4030	115	401.07	398.27	-	215	360	141	76	32.5	-	39.40	
TL14M-112S-125		112	10	4535	125	499.11	496.31	-	215	456	141	89	26	-	56.00	
TL 14M-140S-125		140	10	4535	125	623.89	621.09	-	215	581	141	89	26	-	73.00	
TL 14M-168S-125		168	10	5040	125	748.66	745.87	-	267	706	141	102	19.5	-	101.00	
TL 14M-192S-125		192	10	5040	125	855.61	852.82	-	267	802	141	102	19.5	-	121.50	



ЗАГОТОВКА ДЛЯ ИЗГОТОВЛЕНИЯ ШКИВОВ POLY CHAIN® GT®



Материал: СТАЛЬ С40 UNI 7845

Для ремня GT® 8М (Шаг зуба 8 мм)

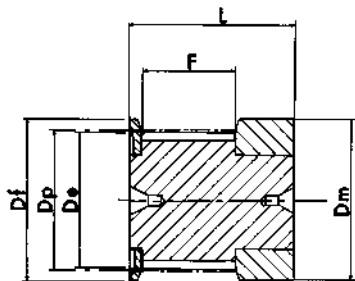
Тип	Dp	De	L	Номер фланца-ограничителя
8М-22	56.02	54.42	180	58
8М-25	63.66	62.06	180	61
8М-28	71.30	69.70	180	62
8М-30	76.39	74.79	180	82
8М-32	81.49	79.89	180	65
8М-34	86.58	84.98	180	66
8М-36	91.67	90.07	180	68
8М-38	96.77	95.17	180	70
8М-40	101.86	100.26	200	77
8М-45	114.59	112.99	200	75
8М-48	122.23	120.63	200	78
8М-50	127.32	125.72	200	80
8М-56	142.60	141.00	200	85
8М-60	152.79	151.19	200	86
8М-64	162.97	161.37	200	90
8М-75	190.99	189.39	200	100

Для ремня GT® 14М (Шаг зуба 14 мм)

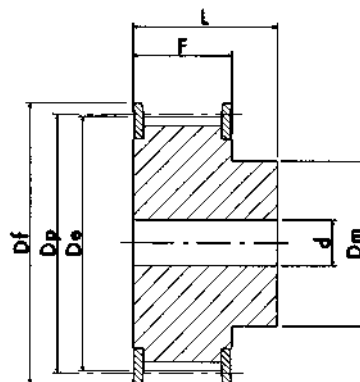
Тип	Dp	De	L	Номер фланца-ограничителя
14М-28	124.78	121.98	200	153
14М-30	133.69	130.89	200	154
14М-32	142.60	139.80	200	157
14М-34	151.52	148.72	200	158
14М-36	160.43	157.63	200	168
14М-38	169.34	166.54	200	161
14М-40	178.25	175.45	200	162
14М-44	196.08	193.28	200	165
14М-48	213.90	211.11	200	167



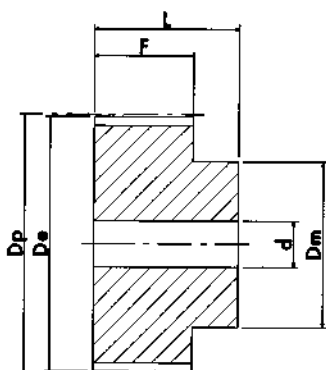
ШКИВ ДЛЯ ЗУБЧАТЫХ РЕМНЕЙ ПОД РАСТОЧКУ. ТИП MXL; XL; L; H; XH; XHN



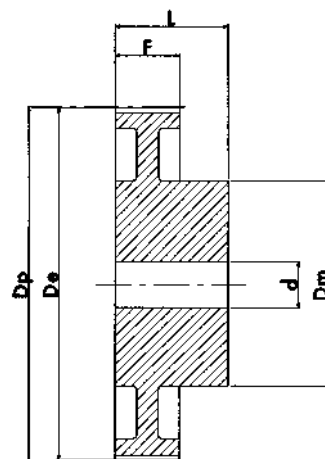
Эскиз 0F



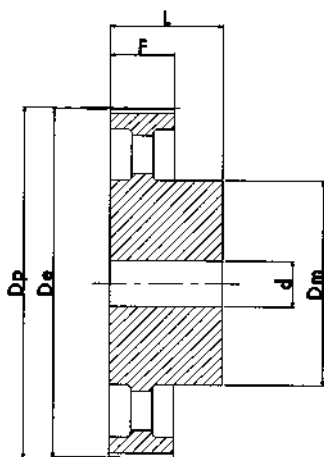
Эскиз 1F



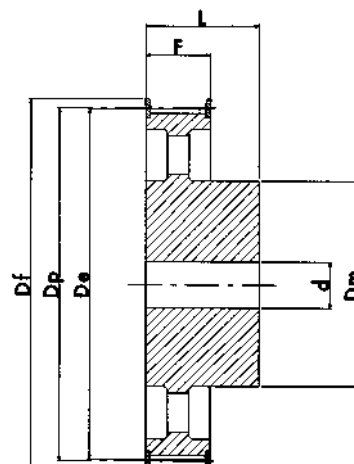
Эскиз 2



Эскиз 3



Эскиз 4



Эскиз 5F



ШКИВ ДЛЯ ЗУБЧАТЫХ РЕМНЕЙ ПОД РАСТОЧКУ

Для ремня: MXL 025 Шаг 0.080" (2.032 мм) Ширина ремня 6,35 мм

Характеристика	Тип	Эскиз №	Количество зубьев	Dp	De	Df	Диаметр Dm ступицы	F	L	d	Фланцев. ограничит. N.			
Алюминий	Ограничитель ремня	16 MXL025	1F	16	10.35	9.84	15	15	8.5	16	-	502		
		18 MXL025	1F	18	11.64	11.12	16	16	8.5	16	-	503		
		20 MXL 025	1F	20	12.94	12.43	16	16	8.5	16	-	503		
		22 MXL 025	1F	22	14.23	13.72	17	10	11	16	3	504		
		24 MXL 025	1F	24	15.52	15.01	20	10	11	16	3	505		
		28 MXL 025	1F	28	18.11	17.60	25	11	11	16	3	506		
		30 MXL 025	1F	30	19.40	18.90	25	12	11	16	4	506		
		32 MXL 025	1F	32	20.70	20.19	26	14	11	16	4	507		
		36 MXL 025	1F	36	23.29	22.78	28	16	11	16	4	508		
		40 MXL 025	1F	40	25.87	25.37	32	18	11	16	4	509		
		42 MXL 025	1F	42	27.17	26.67	32	18	11	16	5	509		
		44 MXL 025	1F	44	28.46	27.95	36	18	11	16	5	510		
		Алюминий	Без ограничителя ремня	48 MXL 025	2	48	31.05	30.54	-	20	11	16	5	-
				60 MXL 025	2	60	38.81	38.30	-	24	11	16	5	-
72 MXL 025	2			72	46.57	46.06	-	25	11	16	6	-		

Для ремня: XL 037 Шаг 1/5" (5.08 мм) Ширина ремня 9,53 мм

Характеристика	Тип	Эскиз №	Количество зубьев	Dp	De	Df	Диаметр Dm ступицы	F	L	d	Фланцев. ограничит. N.	
Сталь / Алюминий	Ограничитель ремня	10 XL 037	1F	10	16.17	15.66	23.0	9.5	14.3	20	-	1
		11 XL 037	1F	11	17.79	17.28	23.0	9.5	14.3	20	-	1
		12 XL 037	1F	12	19.40	18.90	25.0	10	14.3	20	-	2
		13 XL 037	1F	13	21.02	20.51	25.0	10	14.3	20	-	2
		14 XL 037	1F	14	22.64	22.13	28.0	15	14.3	20	-	4
		15 XL 037	1F	15	24.26	23.75	28.0	15	14.3	20	-	4
		16 XL 037	1F	16	25.87	25.36	32.0	16	14.3	20	-	5
		17 XL 037	1F	17	27.49	26.98	32.0	20	14.3	20	-	6
		18 XL 037	1F	18	29.11	28.60	35.0	20	14.3	20	-	7
		19 XL 037	1F	19	30.72	30.22	35.0	20	14.3	22	-	7
		20 XL 037	1F	20	32.34	31.83	38.0	23.5	14.3	22	-	9
		21 XL 037	1F	21	33.96	33.45	38.0	23.5	14.3	22	-	9
		22 XL 037	1F	22	35.57	35.07	41.0	25	14.3	22	6	10
		24 XL 037	1F	24	38.81	38.30	44.0	30	14.3	22	6	12
		26 XL 037	1F	26	42.04	41.53	48.0	30	14.3	22	8	11
		27 XL 037	1F	27	43.66	43.15	48.0	30	14.3	22	8	11
		28 XL 037	1F	28	45.28	44.77	51.0	34	14.3	22	8	16
		30 XL 037	1F	30	48.51	48.00	54.0	38	14.3	22	8	18
		32 XL 037	1F	32	51.74	51.24	57.0	38	14.3	25	8	20
34 XL 037	1F	34	54.98	54.47	61.0	38	14.3	25	8	22		
35 XL 037	1F	35	56.60	56.09	61.0	38	14.3	25	8	22		
Алюминий	Без ограничителя ремня	36 XL 037	2	36	58.21	57.70	-	45	14.3	25	8	-
		38 XL 037	2	38	61.45	60.94	-	45	14.3	25	8	-
		40 XL 037	2	40	64.68	64.17	-	45	14.3	25	8	-
		42 XL 037	2	42	67.91	67.41	-	45	14.3	25	8	-
		44 XL 037	2	44	71.15	70.64	-	45	14.3	25	8	-
		48 XL 037	3	48	77.62	77.11	-	45	14.3	25	10	-
		60 XL 037	3	60	97.02	96.51	-	45	14.3	25	10	-
72 XL 037	3	72	116.42	115.92	-	45	14.3	25	10	-		



Для ремня: L 050 Шаг 3/8" (9.52 мм) Ширина ремня 12,7 мм

Характеристика	Тип	Эскиз	Количество зубьев	Dp	De	Df	Диаметр Dm ступицы	F	L	d	Фланцев. ограничит. N.	
Сталь	Ограничитель ремня	10 L 050	1F	10	30.33	29.56	37.00	20	19.0	28	8	50
		11 L 050	1F	11	33.35	32.59	37.00	22	19.0	30	8	50
		12 L 050	1F	12	36.37	35.62	43.00	24	19.0	30	8	52
		13 L 050	1F	13	39.41	38.65	44.00	28	19.0	30	8	83
		14 L 050	1F	14	42.44	41.68	48.00	28	19.0	30	8	54
		15 L 050	1F	15	45.48	44.72	51.00	34	19.0	30	8	55
		16 L 050	1F	16	48.51	47.75	54.00	36	19.0	32	8	56
		17 L 050	1F	17	51.54	50.78	57.00	36	19.0	32	10	57
		18 L 050	1F	18	54.59	53.81	60.00	40	19.0	32	10	58
		19 L 050	1F	19	57.61	56.84	64.00	40	19.0	32	10	59
		20 L 050	1F	20	60.63	59.88	66.50	40	19.0	32	10	60
		21 L 050	1F	21	63.68	62.91	70.00	45	19.0	32	10	61
		22 L 050	1F	22	66.70	65.94	75.00	45	19.0	32	10	62
		23 L 050	1F	23	69.73	68.97	79.00	55	19.0	32	10	63
		24 L 050	1F	24	72.77	72.00	79.00	55	19.0	32	10	63
		25 L 050	1F	25	75.80	75.04	82.50	58	19.0	32	10	64
		26 L 050	1F	26	78.84	78.07	86.00	58	19.0	32	11	65
		27 L 050	1F	27	81.86	81.10	86.00	58	19.0	32	11	65
		28 L 050	1F	28	84.89	84.13	91.00	58	19.0	32	11	66
		30 L 050	1F	30	90.96	90.20	97.00	70	19.0	32	11	68
		32 L 050	1F	32	97.03	96.26	102.00	70	19.0	32	11	70
		33 L 050	1F	33	100.05	99.29	106.00	70	19.0	32	11	71
		34 L 050	1F	34	103.08	102.32	112.00	70	19.0	32	11	72
		35 L 050	1F	35	106.12	105.35	112.00	70	19.0	32	11	72
36 L 050	1F	36	109.14	108.39	115.00	70	19.0	32	11	74		
40 L 050	1F	40	121.29	120.51	128.00	70	19.0	32	11	78		
42 L 050	1F	42	127.34	126.57	135.00	70	19.0	32	11	80		
44 L 050	1F	44	133.40	132.64	142.00	70	19.0	32	11	81		
45 L 050	1F	45	136.44	135.67	142.00	70	19.0	32	11	81		
48 L 050	1F	48	145.54	144.77	150.00	70	19.0	32	11	85		
Чугун	Без ограничителя ремня	50 L 050	4	50	151.60	150.83	-	70	19.0	32	14	-
		52 L 050	4	52	157.66	156.90	-	70	19.0	32	14	-
		56 L 050	4	56	169.79	169.02	-	70	19.0	32	14	-
		57 L 050	4	57	172.82	172.06	-	70	19.0	32	14	-
		60 L 050	4	60	181.92	181.15	-	75	19.0	42	14	-
		72 L 050	4	72	218.29	217.53	-	75	19.0	42	14	-
		84 L 050	4	84	254.69	253.92	-	75	19.0	42	14	-
		96 L 050	4	96	291.06	290.30	-	75	19.0	42	14	-

Для ремня: L 075 Шаг 3/8" (9.52 мм) Ширина ремня 19,05 мм

Характеристика	Тип	Эскиз	Количество зубьев	Dp	De	Df	Диаметр Dm ступицы	F	L	d	Фланцев. ограничит. N.	
Сталь	Ограничитель ремня	10 L 075	1F	10	30.33	29.56	37.0	20	25.4	38	8	50
		11 L 075	1F	11	33.35	32.59	37.0	22	25.4	38	8	50
		12 L 075	1F	12	36.37	35.62	43.0	24	25.4	38	8	52
		13 L 075	1F	13	39.41	38.65	44.0	28	25.4	38	8	83
		14 L 075	1F	14	42.44	41.68	48.0	28	25.4	38	11	54
		15 L 075	1F	15	45.48	44.72	51.0	34	25.4	38	11	55
		16 L 075	1F	16	48.51	47.75	54.0	36	25.4	38	11	56
		17 L 075	1F	17	51.54	50.78	57.0	36	25.4	38	11	57
		18 L 075	1F	18	54.59	53.81	60.0	40	25.4	38	11	58
		19 L 075	1F	19	57.61	56.84	64.0	40	25.4	38	11	59
		20 L 075	1F	20	60.63	59.88	66.5	40	25.4	38	11	60
		21 L 075	1F	21	63.68	62.91	70.0	45	25.4	38	11	61
		22 L 075	1F	22	66.70	65.94	75.0	45	25.4	38	11	62
		23 L 075	1F	23	69.73	68.97	79.0	55	25.4	38	11	63
		24 L 075	1F	24	72.77	72.00	79.0	55	25.4	38	11	63
		25 L 075	1F	25	75.80	75.04	82.5	58	25.4	38	11	64
		26 L 075	1F	26	78.84	78.07	86.0	58	25.4	38	11	65
		27 L 075	1F	27	81.86	81.10	86.0	58	25.4	38	11	65
		28 L 075	1F	28	84.89	84.13	91.0	58	25.4	38	11	66
		30 L 075	1F	30	90.96	90.20	97.0	70	25.4	38	11	68
		32 L 075	1F	32	97.03	96.26	102.0	70	25.4	38	11	70
		33 L 075	1F	33	100.05	99.29	106.0	70	25.4	38	11	71
		34 L 075	1F	34	103.08	102.32	112.0	70	25.4	38	11	72
		35 L 075	1F	35	106.12	105.35	112.0	70	25.4	38	11	72
36 L 075	1F	36	109.14	108.39	115.0	70	25.4	38	11	74		
40 L 075	1F	40	121.29	120.51	128.0	70	25.4	38	11	78		
42 L 075	1F	42	127.34	126.57	135.0	70	25.4	38	11	80		
44 L 075	1F	44	133.40	132.64	142.0	70	25.4	38	11	81		
45 L 075	1F	45	136.44	135.67	142.0	70	25.4	38	11	81		
48 L 075	1F	48	145.54	144.77	150.0	70	25.4	38	11	85		
Чугун	Без ограничителя ремня	50 L 075	4	50	151.60	150.83	-	70	25.4	38	14	-
		52 L 075	4	52	157.66	156.90	-	70	25.4	38	14	-
		56 L 075	4	56	169.79	169.02	-	70	25.4	38	14	-
		57 L 075	4	57	172.82	172.06	-	70	25.4	38	14	-
		60 L 075	4	60	181.92	181.15	-	75	25.4	45	14	-
		72 L 075	4	72	218.29	217.53	-	75	25.4	45	14	-
		84 L 075	4	84	254.69	253.92	-	75	25.4	45	14	-
		96 L 075	4	96	291.06	290.30	-	75	25.4	45	14	-



Для ремня: L 100 Шаг 3/8" (9.52 мм) Ширина ремня 25,4 мм

Характеристика	Тип	Эскиз	Количество зубьев	Dp	De	Df	Диаметр Dm ступицы	F	L	d	Фланцев. ограничит. N.	
Сталь	Ограничитель ремня	10 L 100	1F	10	30.33	29.56	37.0	20	31.8	45	8	50
		11 L 100	1F	11	33.35	32.59	37.0	22	31.8	45	8	50
		12 L 100	1F	12	36.37	35.62	43.0	24	31.8	45	8	52
		13 L 100	1F	13	39.41	38.65	44.0	28	31.8	45	8	83
		14 L 100	1F	14	42.44	41.68	48.0	28	31.8	45	11	54
		15 L 100	1F	15	45.48	44.72	51.0	34	31.8	45	11	55
		16 L 100	1F	16	48.51	47.75	54.0	36	31.8	45	11	56
		17 L 100	1F	17	51.54	50.78	57.0	36	31.8	45	11	57
		18 L 100	1F	18	54.59	53.81	60.0	40	31.8	45	11	58
		19 L 100	1F	19	57.61	56.84	64.0	40	31.8	45	11	59
		20 L 100	1F	20	60.63	59.88	66.5	40	31.8	45	11	60
		21 L 100	1F	21	63.68	62.91	70.0	45	31.8	45	11	61
		22 L 100	1F	22	66.70	65.94	75.0	45	31.8	45	11	62
		23 L 100	1F	23	69.73	68.97	79.0	55	31.8	45	11	63
		24 L 100	1F	24	72.77	72.00	79.0	55	31.8	45	11	63
		25 L 100	1F	25	75.80	75.04	82.5	58	31.8	45	11	64
		26 L 100	1F	26	78.84	78.07	86.0	58	31.8	45	11	65
		27 L 100	1F	27	81.86	81.10	86.0	58	31.8	45	11	65
		28 L 100	1F	28	84.89	84.13	91.0	58	31.8	45	11	66
		30 L 100	1F	30	90.96	90.20	97.0	70	31.8	45	11	68
		32 L 100	1F	32	97.03	96.26	102.0	70	31.8	45	11	70
		33 L 100	1F	33	100.05	99.29	106.0	70	31.8	45	11	71
		34 L 100	1F	34	103.08	102.32	112.0	70	31.8	45	11	72
		35 L 100	1F	35	106.12	105.35	112.0	70	31.8	45	11	72
		36 L 100	1F	36	109.14	108.39	115.0	70	31.8	45	11	74
		40 L 100	1F	40	121.29	120.51	128.0	70	31.8	45	11	78
		42 L 100	1F	42	127.34	126.57	135.0	70	31.8	45	11	80
		44 L 100	1F	44	133.40	132.64	142.0	70	31.8	45	11	81
45 L 100	1F	45	136.44	135.67	142.0	70	31.8	45	11	81		
48 L 100	1F	48	145.54	144.77	150.0	70	31.8	45	11	85		
Чугун	Без ограничителя ремня	50 L 100	4	50	151.60	150.83	-	70	31.8	45	14	-
		52 L 100	4	52	157.66	156.90	-	70	31.8	45	14	-
		56 L 100	4	56	169.79	169.02	-	70	31.8	45	14	-
		57 L 100	4	57	172.82	172.06	-	70	31.8	45	14	-
		60 L 100	4	60	181.92	181.15	-	75	31.8	45	14	-
		72 L 100	4	72	218.29	217.53	-	75	31.8	45	14	-
		84 L 100	4	84	254.69	253.92	-	75	31.8	45	14	-
		96 L 100	4	96	291.06	290.30	-	75	31.8	45	14	-

Для ремня: H 075 Шаг 1/2" (12.7 мм) Ширина ремня 19,05 мм

Характеристика	Тип	Эскиз	Количество зубьев	Dp	De	Df	Диаметр Dm ступицы	F	L	d	Фланцев. ограничит. N.	
Сталь	Ограничитель ремня	14 H 075	1F	14	56.59	55.22	64.0	40	26.4	40	-	59
		15 H 075	1F	15	60.64	59.27	66.5	45	26.4	40	-	60
		16 H 075	1F	16	64.67	63.31	70.0	45	26.4	40	-	61
		17 H 075	1F	17	68.72	67.35	75.0	45	26.4	40	-	62
		18 H 075	1F	18	72.77	71.39	79.0	55	26.4	40	-	63
		19 H 075	1F	19	76.81	75.44	82.5	60	26.4	40	11	64
		20 H 075	1F	20	80.85	79.48	87.0	62	26.4	40	11	76
		21 H 075	1F	21	84.89	83.52	91.0	65	26.4	40	11	66
		22 H 075	1F	22	88.93	87.56	94.0	68	26.4	40	11	67
		23 H 075	1F	23	92.98	91.61	97.0	72	26.4	40	11	68
		24 H 075	1F	24	97.03	95.65	102.0	72	26.4	40	11	70
		25 H 075	1F	25	101.06	99.69	106.0	72	26.4	40	11	71
		26 H 075	1F	26	105.11	103.73	112.0	80	26.4	40	11	72
		27 H 075	1F	27	109.15	107.78	115.0	80	26.4	40	11	74
		28 H 075	1F	28	113.18	111.82	120.0	80	26.4	40	11	75
		30 H 075	1F	30	121.29	119.90	128.0	80	26.4	40	11	78
		32 H 075	1F	32	129.30	127.99	135.0	80	26.4	40	11	80
		33 H 075	1F	33	133.40	132.03	142.0	80	26.4	40	11	81
		34 H 075	1F	34	137.45	136.07	142.0	80	26.4	40	11	81
		35 H 075	1F	35	141.49	140.12	150.0	80	26.4	40	11	85
		36 H 075	1F	36	145.54	144.16	150.0	80	26.4	40	11	85
		38 H 075	1F	38	153.62	152.24	158.0	80	26.4	40	11	86
40 H 075	1F	40	161.70	160.33	168.0	80	26.4	40	11	90		
42 H 075	1F	42	169.79	168.41	184.0	80	26.4	40	11	94		
Чугун	Без ограничителя ремня	44 H 075	5F	44	177.80	176.50	184.0	80	26.4	40	14	95
		48 H 075	5F	48	194.03	192.67	200.0	90	26.4	45	14	100
		50 H 075	4	50	202.13	200.75	-	90	26.4	45	14	-



Для ремня: Н 100 Шаг 1/2" (12.7 мм) Ширина ремня 25,4 мм

Характеристика	Тип	Эскиз	Количество зубьев	Dp	De	Df	Диаметр Dm ступицы	F	L	d	Фланцев. ограничит. N.				
Сталь	Ограничитель ремня	14 Н 100	1F	14	56.59	55.22	64.0	40	31.8	45	-	59			
		15 Н 100	1F	15	60.64	59.27	66.5	45	31.8	45	-	60			
		16 Н 100	1F	16	64.67	63.31	70.0	45	31.8	45	-	61			
		17 Н 100	1F	17	68.72	67.35	75.0	45	31.8	45	-	62			
		18 Н 100	1F	18	72.77	71.39	79.0	55	31.8	45	-	63			
		19 Н 100	1F	19	76.81	75.44	82.5	60	31.8	45	14	64			
		20 Н 100	1F	20	80.85	79.48	87.0	62	31.8	45	14	76			
		21 Н 100	1F	21	84.89	83.52	91.0	65	31.8	45	14	66			
		22 Н 100	1F	22	88.93	87.56	94.0	68	31.8	45	14	67			
		23 Н 100	1F	23	92.98	91.61	97.0	72	31.8	45	14	68			
		24 Н 100	1F	24	97.03	95.65	102.0	72	31.8	45	14	70			
		25 Н 100	1F	25	101.06	99.69	106.0	72	31.8	45	14	71			
		26 Н 100	1F	26	105.11	103.73	112.0	80	31.8	45	14	72			
		27 Н 100	1F	27	109.15	107.78	115.0	80	31.8	45	14	74			
		28 Н 100	1F	28	113.18	111.82	120.0	80	31.8	45	14	75			
		29 Н 100	1F	29	117.23	115.86	120.0	80	31.8	45	14	75			
		30 Н 100	1F	30	121.29	119.90	128.0	80	31.8	45	14	78			
		32 Н 100	1F	32	129.30	127.99	135.0	80	31.8	45	14	80			
		33 Н 100	1F	33	133.40	132.03	142.0	80	31.8	45	14	81			
		34 Н 100	1F	34	137.45	136.07	142.0	80	31.8	45	14	81			
		35 Н 100	1F	35	141.49	140.12	150.0	80	31.8	45	14	85			
		36 Н 100	1F	36	145.54	144.16	150.0	80	31.8	45	14	85			
		38 Н 100	1F	38	153.62	152.24	158.0	80	31.8	45	14	86			
		40 Н 100	1F	40	161.70	160.33	168.0	80	31.8	45	14	90			
		42 Н 100	1F	42	169.79	168.41	180.0	80	31.8	45	14	94			
		Чугун	Ограничитель ремня	44 Н 100	5F	44	177.88	176.50	184.0	80	31.8	50	14	95	
				45 Н 100	5F	45	181.91	180.54	192.0	80	31.8	50	14	96	
				48 Н 100	5F	48	194.03	192.67	200.0	90	31.8	50	14	100	
				Без ограничителя ремня	50 Н 100	4	50	202.13	200.75	-	90	31.8	50	19	-
					52 Н 100	4	52	210.21	208.84	-	90	31.8	50	19	-
					58 Н 100	4	58	234.47	233.09	-	90	31.8	50	19	-
					60 Н 100	4	60	242.55	241.18	-	120	31.8	50	19	-
					70 Н 100	4	70	282.98	281.61	-	120	31.8	55	19	-
					72 Н 100	4	72	291.06	289.69	-	120	31.8	55	19	-
					84 Н 100	4	84	339.57	338.20	-	120	31.8	55	19	-
		96 Н 100	4	96	388.09	386.71	-	120	31.8	60	19	-			
		120 Н 100	4	120	485.12	483.73	-	120	31.8	60	19	-			

Для ремня: Н 150 Шаг 1/2" (12.7 мм) Ширина ремня 38,1 мм

Характеристика	Тип	Эскиз	Количество зубьев	Dp	De	Df	Диаметр Dm ступицы	F	L	d	Фланцев. ограничит. N.				
Сталь	Ограничитель ремня	14 Н 150	1F	14	56.59	55.22	64.0	42	46.0	58	-	59			
		15 Н 150	1F	15	60.64	59.27	66.5	45	46.0	58	-	60			
		16 Н 150	1F	16	64.67	63.31	70.0	45	46.0	58	-	61			
		17 Н 150	1F	17	68.72	67.35	75.0	45	46.0	58	-	62			
		18 Н 150	1F	18	72.77	71.39	79.0	55	46.0	58	-	63			
		19 Н 150	1F	19	76.81	75.44	82.5	60	46.0	58	-	64			
		20 Н 150	1F	20	80.85	79.48	87.0	62	46.0	58	-	76			
		21 Н 150	1F	21	84.89	83.52	91.0	65	46.0	58	-	66			
		22 Н 150	1F	22	88.93	87.56	94.0	68	46.0	58	-	67			
		23 Н 150	1F	23	92.98	91.61	97.0	72	46.0	58	-	68			
		24 Н 150	1F	24	97.03	95.65	102.0	72	46.0	58	-	70			
		25 Н 150	1F	25	101.06	99.69	106.0	72	46.0	58	-	71			
		26 Н 150	1F	26	105.11	103.73	112.0	80	46.0	58	-	72			
		27 Н 150	1F	27	109.15	107.78	115.0	80	46.0	58	-	74			
		28 Н 150	1F	28	113.18	111.82	120.0	80	46.0	58	-	75			
		29 Н 150	1F	29	117.23	115.86	120.0	80	46.0	58	-	75			
		30 Н 150	1F	30	121.29	119.90	128.0	80	46.0	58	-	78			
		32 Н 150	1F	32	129.30	127.99	135.0	80	46.0	58	-	80			
		33 Н 150	1F	33	133.40	132.03	142.0	80	46.0	58	-	81			
		34 Н 150	1F	34	137.45	136.07	142.0	80	46.0	58	-	81			
		35 Н 150	1F	35	141.49	140.12	150.0	80	46.0	58	-	85			
		36 Н 150	1F	36	145.54	144.16	150.0	80	46.0	58	-	85			
		38 Н 150	1F	38	153.62	152.24	158.0	80	46.0	58	-	86			
		40 Н 150	1F	40	161.70	160.33	168.0	80	46.0	58	-	90			
		42 Н 150	1F	42	169.79	168.41	180.0	80	46.0	58	-	94			
		Чугун	Ограничитель ремня	44 Н 150	5F	44	177.88	176.50	184.00	80	46.0	58	19	95	
				45 Н 150	5F	45	181.91	180.54	192.00	80	46.0	58	19	96	
				48 Н 150	5F	48	194.03	192.67	200.00	90	46.0	65	19	100	
				Без ограничителя ремня	50 Н 150	4	50	202.13	200.75	-	90	46.0	65	19	-
					52 Н 150	4	52	210.21	208.84	-	90	46.0	65	19	-
					58 Н 150	4	58	234.47	233.09	-	90	46.0	65	19	-
					60 Н 150	4	60	242.55	241.18	-	120	46.0	65	19	-
					70 Н 150	4	70	282.98	281.61	-	120	46.0	65	24	-
					72 Н 150	4	72	291.06	289.69	-	120	46.0	65	24	-
					84 Н 150	4	84	339.57	338.20	-	120	46.0	65	24	-
		96 Н 150	4	96	388.09	386.71	-	120	46.0	65	24	-			
		120 Н 150	4	120	485.12	483.73	-	120	46.0	65	24	-			



Для ремня: Н 200 Шаг 1/2" (12.7 мм) Ширина ремня 50,8 мм

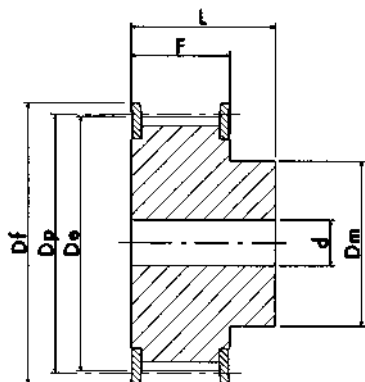
Характеристика	Тип	Эскиз	Количество зубьев	Dp	De	Df	Диаметр Dm ступицы	F	L	d	Фланцев. ограничит. N.			
Сталь	Ограничитель ремня	14 Н 200	1F	14	56.59	55.22	64.0	42	58.7	70	-	59		
		15 Н 200	1F	15	60.64	59.27	66.5	45	58.7	70	-	60		
		16 Н 200	1F	16	64.67	63.31	70.0	45	58.7	70	-	61		
		17 Н 200	1F	17	68.72	67.35	75.0	45	58.7	70	-	62		
		18 Н 200	1F	18	72.77	71.39	79.0	55	58.7	70	-	63		
		19 Н 200	1F	19	76.81	75.44	82.5	60	58.7	70	-	64		
		20 Н 200	1F	20	80.85	79.48	87.0	62	58.7	70	-	76		
		21 Н 200	1F	21	84.89	83.52	91.0	65	58.7	70	-	66		
		22 Н 200	1F	22	88.93	87.56	94.0	68	58.7	70	-	67		
		23 Н 200	1F	23	92.98	91.61	97.0	72	58.7	70	-	68		
		24 Н 200	1F	24	97.03	95.65	102.0	72	58.7	70	-	70		
		25 Н 200	1F	25	101.06	99.69	106.0	72	58.7	70	-	71		
		26 Н 200	1F	26	105.11	103.73	112.0	80	58.7	70	-	72		
		27 Н 200	1F	27	109.15	107.78	115.0	80	58.7	70	-	74		
		28 Н 200	1F	28	113.18	111.82	120.0	80	58.7	70	-	75		
		29 Н 200	1F	29	117.23	115.86	120.0	80	58.7	70	-	75		
		30 Н 200	1F	30	121.29	119.90	128.0	80	58.7	70	-	78		
		32 Н 200	1F	32	129.30	127.99	135.0	80	58.7	70	-	80		
		33 Н 200	1F	33	133.40	132.03	142.0	80	58.7	70	-	81		
		34 Н 200	1F	34	137.45	136.07	142.0	80	58.7	70	-	81		
		35 Н 200	1F	35	141.49	140.12	150.0	80	58.7	70	-	85		
		36 Н 200	1F	36	145.54	144.16	150.0	80	58.7	70	-	85		
		38 Н 200	1F	38	153.62	152.24	158.0	80	58.7	70	-	86		
		40 Н 200	1F	40	161.70	160.33	168.0	80	58.7	70	-	90		
		42 Н 200	1F	42	169.79	168.41	180.0	80	58.7	70	-	94		
		Чугун	Без ограничителя ремня	44 Н 200	5F	44	177.88	176.50	184.0	80	58.7	70	19	95
				45 Н 200	5F	45	181.91	180.54	192.0	80	58.7	70	19	96
				48 Н 200	5F	48	194.03	192.67	200.0	90	58.7	75	24	100
50 Н 200	4			50	202.13	200.75	-	90	58.7	75	24	-		
52 Н 200	4			52	210.21	208.84	-	90	58.7	75	24	-		
58 Н 200	4			58	234.47	233.09	-	90	58.7	75	24	-		
60 Н 200	4			60	242.55	241.18	-	120	58.7	75	24	-		
70 Н 200	4			70	282.98	281.61	-	120	58.7	75	28	-		
72 Н 200	4			72	291.06	289.69	-	120	58.7	75	28	-		
84 Н 200	4			84	339.57	338.20	-	120	58.7	75	28	-		
96 Н 200	4	96	388.09	386.71	-	120	58.7	75	28	-				
120 Н 200	4	120	485.12	483.73	-	120	58.7	75	28	-				

Для ремня: Н 300 Шаг 1/2" (12.7 мм) Ширина ремня 76,2 мм

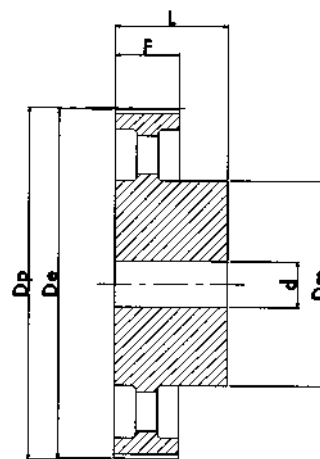
Характеристика	Тип	Эскиз	Количество зубьев	Dp	De	Df	Диаметр Dm ступицы	F	L	d	Фланцев. ограничит. N.			
Сталь	Ограничитель ремня	14 Н 300	1F	14	56.59	55.22	64.0	42	85.7	100	-	59		
		15 Н 300	1F	15	60.64	59.27	66.5	45	85.7	100	-	60		
		16 Н 300	1F	16	64.67	63.31	70.0	45	85.7	100	-	61		
		17 Н 300	1F	17	68.72	67.35	75.0	45	85.7	100	-	62		
		18 Н 300	1F	18	72.77	71.39	79.0	55	85.7	100	-	63		
		19 Н 300	1F	19	76.81	75.44	82.5	60	85.7	100	-	64		
		20 Н 300	1F	20	80.85	79.48	87.0	62	85.7	100	-	76		
		21 Н 300	1F	21	84.89	83.52	91.0	65	85.7	100	-	66		
		22 Н 300	1F	22	88.93	87.56	94.0	68	85.7	100	-	67		
		23 Н 300	1F	23	92.98	91.61	97.0	72	85.7	100	-	68		
		24 Н 300	1F	24	97.03	95.65	102.0	72	85.7	100	-	70		
		25 Н 300	1F	25	101.06	99.69	106.0	72	85.7	100	-	71		
		26 Н 300	1F	26	105.11	103.73	112.0	80	85.7	100	-	72		
		27 Н 300	1F	27	109.15	107.78	115.0	80	85.7	100	-	74		
		28 Н 300	1F	28	113.18	111.82	120.0	80	85.7	100	-	75		
		30 Н 300	1F	30	121.29	119.90	128.0	80	85.7	100	-	78		
		32 Н 300	1F	32	129.30	127.99	135.0	80	85.7	100	-	80		
		33 Н 300	1F	33	133.40	132.03	142.0	80	85.7	100	-	81		
		34 Н 300	1F	34	137.45	136.07	142.0	80	85.7	100	-	81		
		35 Н 300	1F	35	141.49	140.12	150.0	80	85.7	100	-	85		
		36 Н 300	1F	36	145.54	144.16	150.0	80	85.7	100	-	85		
		38 Н 300	1F	38	153.62	152.24	158.0	80	85.7	100	-	86		
		40 Н 300	1F	40	161.70	160.33	168.0	80	85.7	100	-	90		
		42 Н 300	1F	42	169.79	168.41	180.0	80	85.7	100	-	94		
		Чугун	Без ограничителя ремня	44 Н 300	4	44	177.88	176.50	-	80	85.7	100	24	-
				48 Н 300	4	48	194.03	192.67	-	90	85.7	100	24	-
				50 Н 300	4	50	202.13	200.75	-	90	85.7	100	24	-
				58 Н 300	4	58	234.47	233.09	-	90	85.7	100	24	-
60 Н 300	4			60	242.55	241.18	-	120	85.7	100	24	-		
72 Н 300	4			72	291.06	289.69	-	120	85.7	100	28	-		
84 Н 300	4			84	339.57	338.20	-	120	85.7	100	28	-		
96 Н 300	4			96	388.09	386.71	-	120	85.7	100	28	-		
120 Н 300	4			120	485.12	483.73	-	120	85.7	100	28	-		



ШКИВ ДЛЯ ЗУБЧАТЫХ РЕМНЕЙ ПОД РАСТОЧКУ



Эскиз 1F



Эскиз 4

* под заказ

Для ремня: Н 200 Шаг 1/2" (12,7 мм) Ширина ремня 50,8 мм

Характеристика	Тип	Эскиз	Количество зубьев	Dp	De	Df	Dm ступицы	F	L	d	Фланцев. ограничит. N.	
Сталь	Ограничитель ремня	18 ХН 200	1F	18	127.34	124.55	140.0	100	65	80	24	155
		19 ХН 200	1F	19	134.41	131.62	146.0	100	65	80	24	156
		20 ХН 200	1F	20	141.49	138.69	155.0	100	65	80	24	157
		21 ХН 200	1F	21	148.56	145.77	160.0	110	65	80	24	158
		22 ХН 200	1F	22	155.64	152.84	170.0	110	65	80	24	159
		24 ХН 200	1F	24	169.79	166.99	184.0	120	65	80	24	161
		25 ХН 200	1F	25	176.86	174.07	188.0	120	65	80	24	162
		26 ХН 200	1F	26	183.93	181.14	198.0	120	65	80	24	163
		27 ХН 200	1F	27	191.01	188.22	205.0	120	65	80	24	164
		28 ХН 200	1F	28	198.09	195.29	212.0	120	65	80	24	165
		30 ХН 200	1F	30	212.23	209.44	227.0	120	65	80	24	167
		32 ХН 200	1F	32	226.38	223.59	240.0	120	65	80	24	169
		34 ХН 200	1F	34	240.53	237.74	256.0	120	65	80	24	170
Чугун	Без ограничителя ремня	*38 ХН 200	4	38	268.83	266.03	-	150	65	80	28	-
		*40 ХН 200	4	40	282.98	280.18	-	150	65	100	28	-
		*48 ХН 200	4	48	339.57	336.78	-	150	65	100	28	-
		*60 ХН 200	4	60	424.47	421.67	-	150	65	100	28	-
		*72 ХН 200	4	72	509.36	506.56	-	160	65	100	28	-
		*84 ХН 200	4	84	594.25	591.46	-	160	65	100	28	-
		*96 ХН 200	4	96	679.15	676.35	-	160	65	100	28	-
		*120 ХН 200	4	120	848.93	846.14	-	160	65	100	28	-



ШКИВ ДЛЯ ЗУБЧАТЫХ РЕМНЕЙ ПОД РАСТОЧКУ

Для ремня: ХН 300 Шаг 7/8" (22.22 мм) Ширина ремня 76,2 мм

Характеристика	Тип	Эскиз	Количество зубьев	Dp	De	Df	Dm ступицы	F	L	d	Фланцев. ограничит. N.	
Сталь	Ограничитель ремня	18 ХН 300	1F	18	127.34	124.55	140.0	100	90.5	110	28	155
		19 ХН 300	1F	19	134.41	131.62	146.0	100	90.5	110	28	156
		20 ХН 300	1F	20	141.49	138.69	155.0	100	90.5	110	28	157
		21 ХН 300	1F	21	148.56	145.77	160.0	110	90.5	110	28	158
		22 ХН 300	1F	22	155.64	152.84	170.0	110	90.5	110	28	159
		24 ХН 300	1F	24	169.79	166.99	184.0	120	90.5	110	28	161
		25 ХН 300	1F	25	176.86	174.07	188.0	120	90.5	110	28	162
		26 ХН 300	1F	26	183.93	181.14	198.0	120	90.5	110	28	163
		27 ХН 300	1F	27	191.01	188.22	205.0	120	90.5	110	28	164
		28 ХН 300	1F	28	198.09	195.29	212.0	150	90.5	110	28	165
		30 ХН 300	1F	30	212.23	209.44	227.0	150	90.5	110	28	167
		32 ХН 300	1F	32	226.38	223.59	240.0	150	90.5	110	28	169
		34 ХН 300	1F	34	240.53	237.74	256.0	150	90.5	110	28	170
Чугун	Без ограничителя ремня	*38 ХН 300	4	38	268.83	266.03	-	150	90.5	120	32	-
		*40 ХН 300	4	40	282.98	280.18	-	150	90.5	120	32	-
		*48 ХН 300	4	48	339.57	336.78	-	175	90.5	120	32	-
		*60 ХН 300	4	60	424.47	421.67	-	175	90.5	120	32	-
		*72 ХН 300	4	72	509.36	506.56	-	175	90.5	120	32	-
		*84 ХН 300	4	84	594.25	591.46	-	175	90.5	120	32	-
		*96 ХН 300	4	96	679.15	676.35	-	175	90.5	120	32	-
		*120 ХН 300	4	120	848.93	846.14	-	175	90.5	120	32	-

* под заказ

Для ремня: ХН 400 Шаг 7/8" (22.22 мм) Ширина ремня 101,16 мм

Характеристика	Тип	Эскиз	Количество зубьев	Dp	De	Df	Dm ступицы	F	L	d	Фланцев. ограничит. N.	
Сталь	Ограничитель ремня	18 ХН 400	1F	18	127.34	124.55	140.0	100	118	132	32	155
		19 ХН 400	1F	19	134.41	131.62	146.0	100	118	132	32	156
		20 ХН 400	1F	20	141.49	138.69	155.0	100	118	132	32	157
		21 ХН 400	1F	21	148.56	145.77	160.0	110	118	132	32	158
		22 ХН 400	1F	22	155.64	152.84	170.0	110	118	132	32	159
		24 ХН 400	1F	24	169.79	166.99	184.0	120	118	132	32	161
		25 ХН 400	1F	25	176.86	174.07	188.0	120	118	132	32	162
		26 ХН 400	1F	26	183.93	181.14	198.0	120	118	132	32	163
		27 ХН 400	1F	27	191.01	188.22	205.0	120	118	132	32	164
		28 ХН 400	1F	28	198.09	195.29	212.0	150	118	132	32	165
		30 ХН 400	1F	30	212.23	209.44	227.0	150	118	132	32	167
		32 ХН 400	1F	32	226.38	223.59	240.0	150	118	132	32	169
		34 ХН 400	1F	34	240.53	237.74	256.0	150	118	132	32	170
Чугун	Без ограничителя ремня	*38 ХН 400	4	38	268.83	266.03	-	150	118	132	32	-
		*40 ХН 400	4	40	282.98	280.18	-	150	118	132	32	-
		*48 ХН 400	4	48	339.57	336.78	-	175	118	132	32	-
		*60 ХН 400	4	60	424.47	421.67	-	175	118	132	32	-
		*72 ХН 400	4	72	509.36	506.56	-	175	118	132	32	-
		*84 ХН 400	4	84	594.25	591.46	-	175	118	132	32	-
		*96 ХН 400	4	96	679.15	676.35	-	175	118	132	32	-
		*120 ХН 400	4	120	848.93	846.14	-	175	118	132	32	-



ШКИВ ДЛЯ ЗУБЧАТЫХ РЕМНЕЙ ПОД РАСТОЧКУ

Для ремня: ХХН 200 Шаг 1" 1/4 (31.75 мм) Ширина ремня 50,8 мм

Характеристика	Тип	Эскиз	Количество зубьев	Dp	De	Df	Dm ступицы	F	L	d	Фланцев. ограничит. N.	
Сталь	Ограничитель ремня	18 ХХН 200	1F	18	181.91	178.87	198.0	140	64.2	100	28	163
		20 ХХН 200	1F	20	202.13	199.08	212.0	150	64.2	100	28	165
		22 ХХН 200	1F	22	222.34	219.29	240.0	150	64.2	100	28	169
		24 ХХН 200	1F	24	242.55	239.50	267.0	150	64.2	100	28	173
		26 ХХН 200	1F	26	262.76	259.79	290.0	150	64.2	100	28	178
Чугун	Без ограничителя ремня	*30 ХХН 200	4	30	303.19	300.14	-	150	64.2	100	28	-
		*40 ХХН 200	4	40	404.25	401.21	-	150	64.2	100	28	-
		*48 ХХН 200	4	48	485.10	482.06	-	175	64.2	120	32	-
		*60 ХХН 200	4	60	606.38	603.33	-	175	64.2	120	32	-
		*72 ХХН 200	4	72	727.66	724.61	-	175	64.2	120	38	-
		*90 ХХН 200	4	90	909.57	906.52	-	175	64.2	120	38	-

Для ремня: ХХН 300 Шаг 1" 1/4 (31.75 мм) Ширина ремня 76,2 мм

Характеристика	Тип	Эскиз	Количество зубьев	Dp	De	Df	Dm ступицы	F	L	d	Фланцев. ограничит. N.	
Сталь	Ограничитель ремня	18 ХХН 300	1F	18	181.91	178.87	198.0	140	91.4	110	28	163
		20 ХХН 300	1F	20	202.13	199.08	212.0	150	91.4	110	28	165
		22 ХХН 300	1F	22	222.34	219.29	240.0	150	91.4	110	28	169
		24 ХХН 300	1F	24	242.55	239.50	267.0	150	91.4	110	28	173
		26 ХХН 300	1F	26	262.76	259.79	290.0	150	91.4	110	28	178
Чугун	Без ограничителя ремня	*30 ХХН 300	4	30	303.19	300.14	-	150	91.4	110	28	-
		*40 ХХН 300	4	40	404.25	401.21	-	150	91.4	110	28	-
		*48 ХХН 300	4	48	485.10	482.06	-	175	91.4	120	32	-
		*60 ХХН 300	4	60	606.38	603.33	-	175	91.4	120	32	-
		*72 ХХН 300	4	72	727.66	724.61	-	175	91.4	120	38	-
		*90 ХХН 300	4	90	909.57	906.52	-	175	91.4	120	38	-

* под заказ

Для ремня: ХХН 400 Шаг 1" 1/4 (31.75 мм) Ширина ремня 101,6 мм

Характеристика	Тип	Эскиз	Количество зубьев	Dp	De	Df	Dm ступицы	F	L	d	Фланцев. ограничит. N.	
Сталь	Ограничитель ремня	18 ХХН 400	1F	18	181.91	178.87	198.0	140	118.2	140	32	163
		20 ХХН 400	1F	20	202.13	199.08	212.0	150	118.2	140	32	165
		22 ХХН 400	1F	22	222.34	219.29	240.0	150	118.2	140	32	169
		24 ХХН 400	1F	24	242.55	239.50	267.0	150	118.2	140	32	173
		26 ХХН 400	1F	26	262.76	259.79	290.0	150	118.2	140	32	178
Чугун	Без ограничителя ремня	*30 ХХН 400	4	30	303.19	300.14	-	185	118.2	140	32	-
		*40 ХХН 400	4	40	404.25	401.21	-	185	118.2	140	32	-
		*48 ХХН 400	4	48	485.10	482.06	-	185	118.2	140	38	-
		*60 ХХН 400	4	60	606.38	603.33	-	185	118.2	140	38	-
		*72 ХХН 400	4	72	727.66	724.61	-	220	118.2	140	38	-
		*90 ХХН 400	4	90	909.57	906.52	-	220	118.2	140	38	-

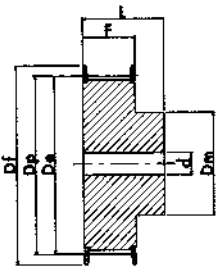
Для ремня: ХХН 500 Шаг 1" 1/4 (31.75 мм) Ширина ремня 127 мм

Характеристика	Тип	Эскиз	Количество зубьев	Dp	De	Df	Dm ступицы	F	L	d	Фланцев. ограничит. N.	
Сталь	Ограничитель ремня	18 ХХН 500	1F	18	181.91	178.87	198.0	140	145.3	168	32	163
		20 ХХН 500	1F	20	202.13	199.08	212.0	150	145.3	168	32	165
		22 ХХН 500	1F	22	222.34	219.29	240.0	150	145.3	168	32	169
		24 ХХН 500	1F	24	242.55	239.50	267.0	150	145.3	168	32	173
		26 ХХН 500	1F	26	262.76	259.79	290.0	150	145.3	168	32	178
Чугун	Без ограничителя ремня	*30 ХХН 500	4	30	303.19	300.14	-	215	145.3	168	32	-
		*40 ХХН 500	4	40	404.25	401.21	-	215	145.3	168	32	-
		*48 ХХН 500	4	48	485.10	482.06	-	215	145.3	168	38	-
		*60 ХХН 500	4	60	606.38	603.33	-	240	145.3	168	38	-
		*72 ХХН 500	4	72	727.66	724.61	-	240	145.3	168	38	-
		*90 ХХН 500	4	90	909.57	906.52	-	240	145.3	168	38	-

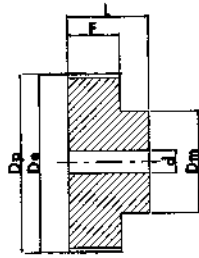


ШКИВ ДЛЯ ЗУБЧАТЫХ РЕМНЕЙ ПОД РАСТОЧКУ. ТИП MXL; XL; L; H; XH; XHN

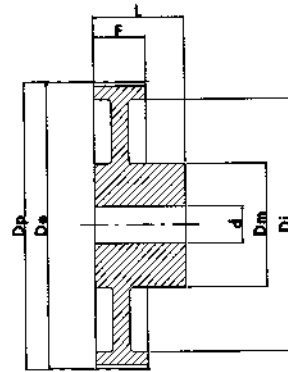
ЭКСПОРТНЫЙ ВАРИАНТ



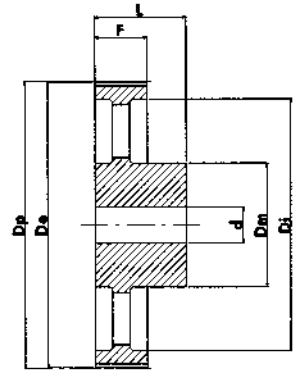
Эскиз 1F



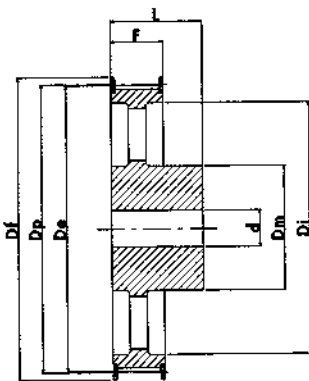
Эскиз 2



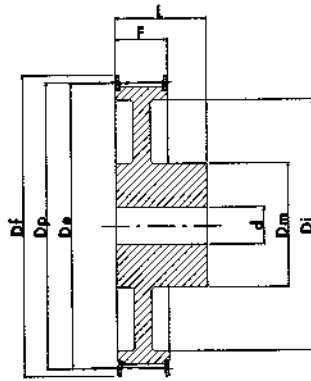
Эскиз 3



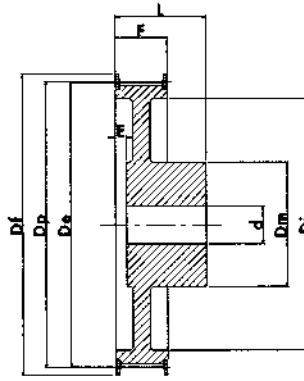
Эскиз 4



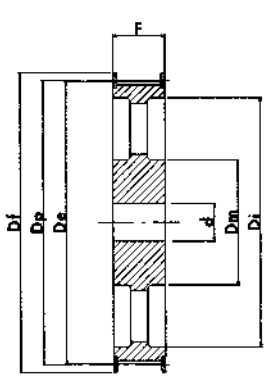
Эскиз 5F



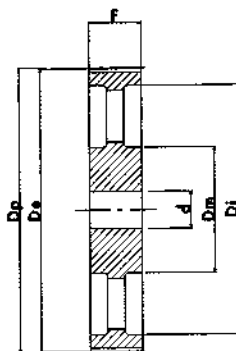
Эскиз 6F



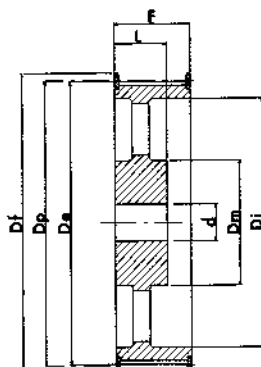
Эскиз 7F



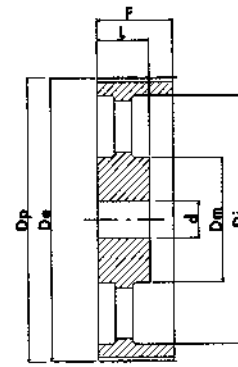
Эскиз 8F



Эскиз 9



Эскиз 10F



Эскиз 11



ШКИВ ДЛЯ ЗУБЧАТЫХ РЕМНЕЙ ПОД РАСТОЧКУ

ЭКСПОРТНЫЙ ВАРИАНТ

Для ремня: L 075 Шаг 3/8" (9.52 мм) Ширина ремня 19,05 мм

Характеристика	Тип	Эскиз	Количество зубьев	Dp	De	Df	Dm ступицы	Di	F	L	d готового отверстия	Огранич. ремня N.	
Сталь	Ограничитель ремня	10 L 075	1F	10	30.32	29.56	37	22	-	25	32	8	50
		12 L 075	1F	12	36.38	35.62	43	28	-	25	32	8	52
		13 L 075	1F	13	39.41	38.65	44	30	-	25	32	8	83
		14 L 075	1F	14	42.45	41.68	48	33	-	25	32	8	54
		15 L 075	1F	15	45.48	44.72	51	36	-	25	32	8	55
		16 L 075	1F	16	48.51	47.75	54	38	-	25	32	8	56
		17 L 075	1F	17	51.54	50.78	57	40	-	25	32	10	57
		18 L 075	1F	18	54.57	53.81	60	40	-	25	32	10	58
		19 L 075	1F	19	57.61	56.84	64	40	-	25	32	10	59
		20 L 075	1F	20	60.64	59.88	66.5	46	-	25	32	10	60
		21 L 075	1F	21	63.67	62.91	70	46	-	25	32	10	61
		22 L 075	1F	22	66.70	65.94	75	50	-	25	32	10	62
		24 L 075	1F	24	72.77	72.00	79	50	-	25	32	12	63
		26 L 075	1F	26	78.83	78.07	86	50	-	25	32	12	65
		28 L 075	1F	28	84.89	84.13	91	50	-	25	32	12	66
		30 L 075	1F	30	90.96	90.20	97	50	-	25	32	12	68
		32 L 075	1F	32	97.02	96.26	102	50	-	25	32	12	70
		36 L 075	6F	36	109.15	108.39	115	55	94	25	32	12	74
		40 L 075	6F	40	121.28	120.51	128	60	98	25	32	12	78
		Чугун	Ограничитель ремня	44 L 075	5F	44	133.40	132.64	142	60	108	25	32
48 L 075	5F			48	145.53	144.77	150	60	118	25	32	12	85
Без ограничителя ремня	60 L 075	4	60	191.91	181.15	-	60	163	26	35	15	-	
	72 L 075	4	70	218.30	217.53	-	60	199	26	35	15	-	
	84 L 075	4	84	254.68	253.92	-	60	236	26	35	15	-	

Для ремня: L 100 Шаг 3/8" (9.52 мм) Ширина ремня 25,4 мм

Характеристика	Тип	Эскиз	Количество зубьев	Dp	De	Df	Dm ступицы	Di	F	L	d готового отверстия	Огранич. ремня N.	
Сталь	Ограничитель ремня	10 L 100	1F	10	30.32	29.56	37	22	-	31	38	8	50
		12 L 100	1F	12	36.38	35.62	43	28	-	31	38	8	52
		13 L 100	1F	13	39.41	38.65	44	30	-	31	38	8	83
		14 L 100	1F	14	42.45	41.68	48	33	-	31	38	8	54
		15 L 100	1F	15	45.48	44.72	51	36	-	31	38	8	55
		16 L 100	1F	16	48.51	47.75	54	38	-	31	38	8	56
		17 L 100	1F	17	51.54	50.78	57	40	-	31	38	10	57
		18 L 100	1F	18	54.57	53.81	60	40	-	31	38	10	58
		19 L 100	1F	19	57.61	56.84	64	40	-	31	38	10	59
		20 L 100	1F	20	60.64	59.88	66.5	46	-	31	38	10	60
		21 L 100	1F	21	63.67	62.91	70	46	-	31	38	10	61
		22 L 100	1F	22	66.70	65.94	75	50	-	31	38	10	62
		24 L 100	1F	24	72.77	72.00	79	50	-	31	38	12	63
		26 L 100	1F	26	78.83	78.07	86	50	-	31	38	12	65
		28 L 100	1F	28	84.89	84.13	91	50	-	31	38	12	66
		30 L 100	1F	30	90.96	90.20	97	50	-	31	38	12	68
		32 L 100	1F	32	97.02	96.26	102	50	-	31	38	12	70
		36 L 100	7F	36	109.15	108.39	115	55	94	32	38	12	74
		40 L 100	7F	40	121.28	120.51	128	60	98	32	38	12	78
		Чугун	Ограничитель ремня	44 L 100	8F	44	133.40	132.64	142	60	108	32	-
48 L 100	8F			48	145.53	144.77	150	60	118	32	-	12	85
Без ограничителя ремня	60 L 100	4	60	191.91	181.15	-	60	163	32	35	15	-	
	72 L 100	4	72	218.30	217.53	-	60	199	32	35	15	-	
	84 L 100	4	84	254.68	253.92	-	60	236	32	35	15	-	



ШКИВ ДЛЯ ЗУБЧАТЫХ РЕМНЕЙ ПОД РАСТОЧКУ

ЭКСПОРТНЫЙ ВАРИАНТ

Для ремня: Н 100 Шаг 1/2" (12.7 мм) Ширина ремня 25,4 мм

Характеристика	Тип	Эскиз	Количество зубьев	Dp	De	Df	Dm ступицы	Di	F	L	E	d готового отверстия	Огранич. ремня N.		
Сталь	Ограничитель ремня	14 Н 100	1F	14	56.60	55.22	64	40	-	31	41	-	10	59	
		16 Н 100	1F	16	64.68	63.31	70	46	-	31	41	-	10	61	
		18 Н 100	1F	18	72.77	71.39	79	54	-	31	41	-	12	63	
		19 Н 100	1F	19	76.81	75.44	82.5	58	-	31	41	-	12	64	
		20 Н 100	1F	20	80.85	79.48	87	62	-	31	41	-	12	76	
		21 Н 100	1F	21	84.89	83.52	91	67	-	31	41	-	12	66	
		22 Н 100	1F	22	88.94	87.56	94	70	-	31	41	-	12	67	
		24 Н 100	1F	24	97.02	95.65	102	75	-	31	41	-	12	70	
		26 Н 100	7F	26	105.11	103.73	112	55	81	32	40	8	15	72	
		28 Н 100	7F	28	113.19	111.82	115	60	88	32	40	8	15	75	
		30 Н 100	7F	30	121.28	119.90	128	60	97	32	40	8	15	78	
		32 Н 100	6F	32	129.36	127.99	135	70	105	32	40	-	20	80	
36 Н 100	6F	36	145.53	144.16	150	80	118	32	40	-	20	85			
Чугун	Ограничитель ремня	40 Н 100	5F	40	161.70	160.33	168	80	135	32	40	-	20	90	
		44 Н 100	5F	44	177.87	176.50	184	80	150	32	40	-	20	95	
		48 Н 100	5F	48	194.04	192~67	200	80	170	32	40	-	20	100	
		Без ограничителя ремня	60 Н 100	4	60	242.55	241.18	-	80	216	34	45	-	20	-
			72 Н 100	4	72	291.06	289.69	-	80	263	34	45	-	20	-
			84 Н 100	4	84	339.57	338.20	-	80	312	34	45	-	20	-
			96 Н 100	4	96	388.08	386.71	-	80	360	34	45	-	20	-
			120 Н 100	4	120	485.10	483.73	-	90	458	34	50	-	20	-

Для ремня: Н 150 Шаг 1/2" (12.7 мм) Ширина ремня 38,1 мм

Характеристика	Тип	Эскиз	Количество зубьев	Dp	De	Df	Dm ступицы	Di	F	L	E	d готового отверстия	Огранич. ремня N.		
Сталь	Ограничитель ремня	14 Н 150	1F	14	56.60	55.22	64	40	-	44	54	-	12	59	
		16 Н 150	1F	16	64.68	63.31	70	46	-	44	54	-	12	61	
		18 Н 150	1F	18	72.77	71.39	79	54	-	44	54	-	12	63	
		19 Н 150	1F	19	76.81	75.44	82.5	58	-	44	54	-	12	64	
		20 Н 150	1F	20	80.85	79.48	87	62	-	44	54	-	12	76	
		21 Н 150	1F	21	84.89	83.52	91	67	-	44	54	-	12	66	
		22 Н 150	1F	22	88.94	87.56	94	70	-	44	54	-	12	67	
		24 Н 150	1F	24	97.02	95.65	102	75	-	44	54	-	12	70	
		26 Н 150	7F	26	105.11	103.73	112	55	81	45	53	18	15	72	
		28 Н 150	7F	28	113.19	111.82	115	60	88	45	53	18	15	75	
		30 Н 150	7F	30	121.28	119.90	128	60	97	45	53	18	15	78	
		32 Н 150	6F	32	129.36	127.99	135	70	105	45	53	-	20	80	
36 Н 150	6F	36	145.53	144.16	150	80	118	45	53	-	20	85			
Чугун	Ограничитель ремня	40 Н 150	8F	40	161.7	160.33	168	80	135	45	-	-	20	90	
		44 Н 150	8F	44	177.87	176.50	184	80	150	45	-	-	20	95	
		48 Н 150	8F	48	194.04	192.67	200	80	170	45	-	-	20	100	
		Без ограничителя ремня	60 Н 150	9	60	242.55	241.18	-	85	216	46	-	-	20	-
			72 Н 150	9	72	291.06	289.69	-	85	263	46	-	-	20	-
			84 Н 150	9	84	339.57	338.20	-	85	312	46	-	-	20	-
			96 Н 150	9	96	388.08	386.71	-	85	360	46	-	-	20	-
			120 Н 150	4	120	485.10	483.73	-	95	458	46	55	-	24	-



ШКИВ ДЛЯ ЗУБЧАТЫХ РЕМНЕЙ ПОД РАСТОЧКУ

ЭКСПОРТНЫЙ ВАРИАНТ

Для ремня: Н 200 Шаг 1/2" (12.7 мм) Ширина ремня 50,8 мм

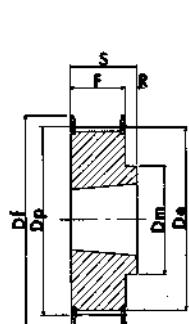
Характеристика	Тип	Эскиз	Количество зубьев	Dp	De	Df	Dm ступицы	Di	F	L	E	d готового отверстия	Огранич. ремня N.	
Сталь	Ограничитель ремня	14 Н 200	1F	14	56.60	55.22	64	40	-	58	68	-	-	59
		16 Н 200	1F	16	64.68	63.31	70	46	-	58	68	-	-	61
		18 Н 200	1F	18	71.77	71.39	79	54	-	58	68	-	-	63
		19 Н 200	1F	19	76.81	75.44	82.5	58	-	58	68	-	-	64
		20 Н 200	1F	20	80.85	79.48	87	62	-	58	68	-	-	76
		21 Н 200	1F	21	84.89	83.52	91	67	-	58	68	-	-	66
		22 Н 200	1F	22	88.94	87.56	94	70	-	58	68	-	-	67
		24 Н 200	1F	24	97.02	95.65	102	75	-	58	68	-	-	70
		26 Н 200	7F	26	105.11	103.73	112	60	81	58	66	24	15	72
		28 Н 200	7F	28	113.19	111.82	115	60	88	58	66	24	15	75
		30 Н 200	7F	30	121.28	119.90	128	70	97	58	66	24	15	78
		32 Н 200	7F	32	129.36	127.99	135	70	105	58	66	19	20	80
36 Н 200	7F	36	145.53	144.16	150	80	118	58	66	19	20	85		
Чугун	Ограничитель ремня	40 Н 200	10F	40	161.70	160.33	168	80	135	58	45	-	20	90
		44 Н 200	10F	44	177.87	176.50	184	80	150	58	45	-	20	95
		48 Н 200	10F	48	194.04	192.67	200	80	170	58	45	-	20	100
	Без ограничителя ремня	60 Н 200	11	60	242.55	241.18	-	90	216	60	50	-	20	-
		72 Н 200	11	72	291.06	289.69	-	90	263	60	50	-	20	-
		84 Н 200	11	84	339.57	338.20	-	90	312	60	50	-	20	-
		96 Н 200	11	96	388.08	386.71	-	90	360	60	50	-	20	-
120 Н 200	9	120	485.10	483.73	-	100	458	60	-	-	24	-		

Для ремня: Н 300 Шаг 1/2" (12.7 мм) Ширина ремня 76,2 мм

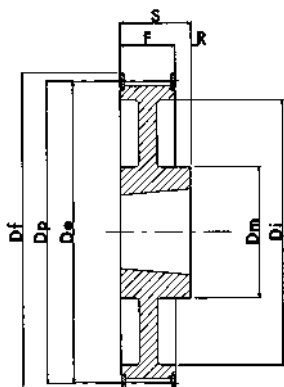
Характеристика	Тип	Эскиз	Количество зубьев	Dp	De	Df	Dm ступицы	Di	F	L	E	d готового отверстия	Огранич. ремня N.	
Сталь	Ограничитель ремня	16 Н 300	1F	16	64.68	63.31	70	46	-	84	94	-	-	61
		18 Н 300	1F	18	71.77	71.39	79	54	-	84	94	-	-	63
		19 Н 300	1F	19	76.81	75.44	82.5	58	-	84	94	-	-	64
		20 Н 300	1F	20	80.85	79.48	87	62	-	84	94	-	-	76
		21 Н 300	1F	21	84.89	83.52	91	67	-	84	94	-	-	66
		22 Н 300	1F	22	88.94	87.56	94	70	-	84	94	-	-	67
		24 Н 300	1F	24	97.02	95.65	102	75	-	84	94	-	-	70
		26 Н 300	7F	26	105.11	103.73	112	60	81	84	92	35	15	72
		28 Н 300	7F	28	113.19	111.82	115	60	88	84	92	35	15	75
		30 Н 300	7F	30	121.28	119.90	128	70	97	84	92	35	15	78
		32 Н 300	7F	32	129.36	127.99	135	70	105	84	92	35	20	80
		36 Н 300	7F	36	145.53	144.16	150	80	118	84	92	35	20	85
		36 Н 150	6F	36	145.53	144.16	150	80	118	45	53	-	20	85
		Чугун	Ограничитель ремня	40 Н 300	10F	40	161.70	160.33	168	80	135	84	55	-
44 Н 300	10F			44	177.87	176.50	184	80	150	84	55	-	20	95
48 Н 300	10F			48	194.04	192.67	200	85	170	84	55	-	20	100
Без ограничителя ремня	60 Н 300		11	60	242.55	241.18	-	100	216	86	55	-	20	-
	72 Н 300		11	72	291.06	289.69	-	100	263	86	55	-	20	-
	84 Н 300		11	84	339.57	338.20	-	100	312	86	55	-	20	-
	96 Н 300		11	96	388.08	386.71	-	100	360	86	55	-	20	-
120 Н 300	11	120	485.10	483.73	-	110	458	86	65	-	24	-		



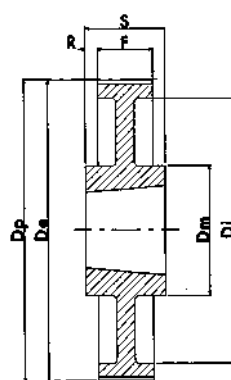
ШКИВ ДЛЯ ЗУБЧАТЫХ РЕМНЕЙ ПОД УСТАНОВКУ TAPER LOCK® «ВТУЛКА». ТИП L; H



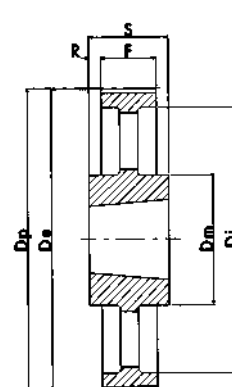
Эскиз 1F



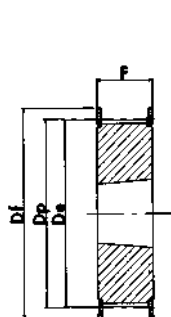
Эскиз 2F



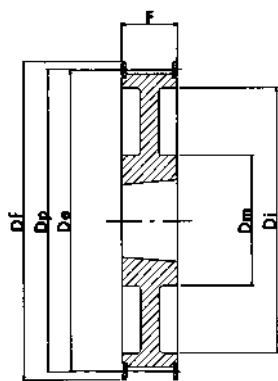
Эскиз 3



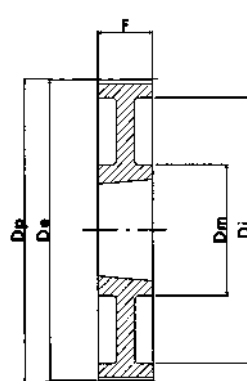
Эскиз 4



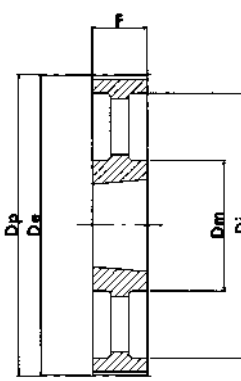
Эскиз 5F



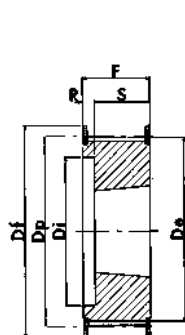
Эскиз 6F



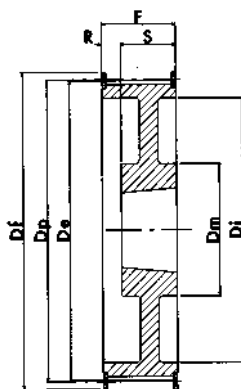
Эскиз 7



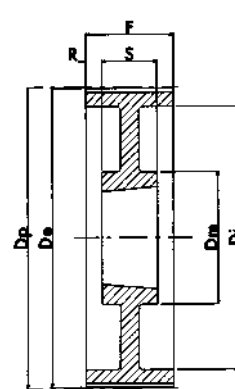
Эскиз 8



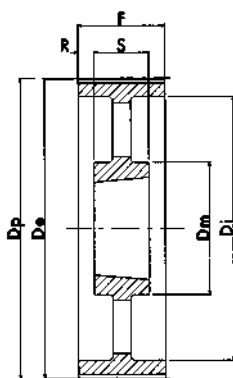
Эскиз 9F



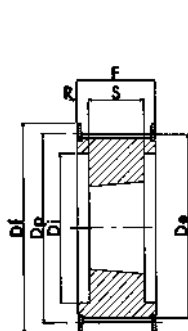
Эскиз 10F



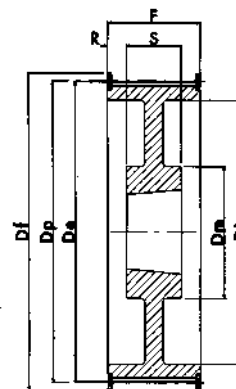
Эскиз 11



Эскиз 12



Эскиз 13F



Эскиз 14F



ШКИВ ДЛЯ ЗУБЧАТЫХ РЕМНЕЙ ПОД УСТАНОВКУ TAPER LOCK® «ВТУЛКА»

Материал изготовления:

Сталь: С 45 UNI 7845
Чугун: G 20 UNI 5007

Спецификация

TL 30 L 100

TL Taper Lock® (под втулку)
30 Количество зубьев
L Шаг ремня
100 Код ширины ремня

Для ремня: L 050 Шаг 3/8" (9.52 мм) Ширина ремня 12,7 мм

Характеристика	Тип	Эскиз	Втулка	D макс. посадоч.	Dp	De	Df	Dm ступицы	Di	F	S	R	Огранич. ремня N.	
Сталь	Ограничитель ремня	TL 18 L 050	1F	1108	28	54.57	53.81	60	45	-	19.0	22.0	3	58
		TL 19 L 050	1F	1108	28	57.61	56.84	64	45	-	19.0	22.0	3	59
		TL 20 L 050	1F	1108	28	60.64	59.88	66.5	48	-	19.0	22.0	3	60
		TL 21 L 050	1F	1108	28	63.67	62.91	70	48	-	19.0	22.0	3	61
		TL 22 L 050	1F	1108	28	66.70	65.94	75	51	-	19.0	22.0	3	62
		TL 23 L 050	1F	1108	28	69.73	68.97	79	54	-	19.0	22.0	3	63
		TL 24 L 050	1F	1108	28	72.77	72.00	79	54	-	19.0	22.0	3	63
		TL 25 L 050	1F	1108	28	75.80	75.04	82.5	56	-	19.0	22.0	3	64
		TL 26 L 050	1F	1108	28	78.83	78.07	86	60	-	19.0	22.0	3	65
		TL 27 L 050	1F	1108	28	81.86	81.10	86	62	-	19.0	22.0	3	65
		TL 28 L 050	1F	1108	28	84.89	84.13	91	65	-	19.0	22.0	3	66
		TL 30 L 050	1F	1108	28	90.96	90.20	97	70	-	19.0	22.0	3	68
		TL 32 L 050	1F	1108	28	97.02	96.26	102	74	-	19.0	22.0	3	70
		TL 36 L 050	1F	1108	28	109.15	108.39	115	85	-	19.0	22.0	3	74
Чугун	Без ограничителя ремня	TL 40 L 050	1F	1610	42	121.28	120.51	128	97	-	19.0	25.0	6	78
		TL 44 L 050	2F	1610	42	133.40	132.64	142	88	110	19.0	25.0	6	81
		TL 48 L 050	2F	1610	42	145.53	147.77	150	88	120	19.0	25.0	6	85
		TL 60 L 050	3	1610	42	181.91	181.15	-	92	166	19.0	25.0	3	-
		TL 72 L 050	4	1610	42	218.30	217.53	-	92	202	19.0	25.0	3	-
		TL 84 L 050	4	1610	42	254.68	253.90	-	92	236	19.0	25.0	3	-
		TL 96 L 050	4	2012	50	291.06	290.30	-	106	270	19.0	32.0	6.5	-
		TL 120 L 050	4	2012	50	363.83	363.07	-	106	343	19.0	32.0	6.5	-

Для ремня: L 075 Шаг 3/8" (9.52 мм) Ширина ремня 19,05 мм

Характеристика	Тип	Эскиз	Втулка	D макс. посадоч.	Dp	De	Df	Dm ступицы	Di	F	S	R	Огранич. ремня N.	
Сталь	Ограничитель ремня	TL 18 L 075	5F	1108	28	54.57	53.81	60	-	-	25.0	25.0	-	58
		TL 19 L 075	5F	1108	28	57.61	56.84	64	-	-	25.0	25.0	-	59
		TL 20 L 075	5F	1108	28	60.64	59.88	66.5	-	-	25.0	25.0	-	60
		TL 21 L 075	5F	1108	28	63.67	62.91	70	-	-	25.0	25.0	-	61
		TL 22 L 075	5F	1108	28	66.70	65.94	75	-	-	25.0	25.0	-	62
		TL 23 L 075	5F	1108	28	69.73	68.97	79	-	-	25.0	25.0	-	63
		TL 24 L 075	5F	1108	28	72.77	72.00	79	-	-	25.0	25.0	-	63
		TL 25 L 075	5F	1108	28	75.80	75.04	82.5	-	-	25.0	25.0	-	64
		TL 26 L 075	5F	1108	28	78.83	78.07	86	-	-	25.0	25.0	-	65
		TL 27 L 075	5F	1108	28	81.86	81.10	86	-	-	25.0	25.0	-	65
		TL 28 L 075	5F	1108	28	84.89	84.13	91	-	-	25.0	25.0	-	66
		TL 30 L 075	5F	1108	28	90.96	90.20	97	-	-	25.0	25.0	-	68
		TL 32 L 075	5F	1108	28	97.02	96.26	102	-	-	25.0	25.0	-	70
		TL 36 L 075	5F	1610	42	109.15	108.39	115	-	-	25.0	25.0	-	74
Чугун	Без ограничителя ремня	TL 40 L 075	5F	1610	42	121.28	120.51	128	-	-	25.0	25.0	-	78
		TL 44 L 075	6F	1610	42	133.40	132.64	142	90	110	25.0	25.0	-	81
		TL 48 L 075	6F	1610	42	145.53	144.77	150	92	120	25.0	25.0	-	85
		TL 60 L 075	7	1610	42	181.91	181.15	-	92	166	25.0	25.0	-	-
		TL 72 L 075	8	1610	42	218.30	217.53	-	92	202	25.0	25.0	-	-
		TL 84 L 075	4	2012	50	254.68	253.90	-	106	236	25.0	32.0	3.5	-
		TL 96 L 075	4	2012	50	291.06	290.30	-	106	270	25.0	32.0	3.5	-
		TL 120 L 075	4	2012	50	363.83	363.07	-	106	343	25.0	32.0	3.5	-



ШКИВ ДЛЯ ЗУБЧАТЫХ РЕМНЕЙ ПОД УСТАНОВКУ TAPER LOCK® «ВТУЛКА»

Для ремня: L 100 Шаг 3/8" (9.52 мм) Ширина ремня 25,4 мм

Характеристика	Тип	Эскиз	Втулка	D макс. посадоч.	Dp	De	Df	Dm ступицы	Di	F	S	R	Огранич. ремня N.	
Сталь	Ограничитель ремня	TL 18 L 100	1F	1108	28	54.57	53.81	60	45	-	19.0	22.0	3	58
		TL 19 L 100	1F	1108	28	57.61	56.84	64	45	-	19.0	22.0	3	59
		TL 20 L 100	1F	1108	28	60.64	59.88	66.5	48	-	19.0	22.0	3	60
		TL 21 L 100	1F	1108	28	63.67	62.91	70	48	-	19.0	22.0	3	61
		TL 22 L 100	1F	1108	28	66.70	65.94	75	51	-	19.0	22.0	3	62
		TL 23 L 100	1F	1108	28	69.73	68.97	79	54	-	19.0	22.0	3	63
		TL 24 L 100	1F	1108	28	72.77	72.00	79	54	-	19.0	22.0	3	63
		TL 25 L 100	1F	1108	28	75.80	75.04	82.5	56	-	19.0	22.0	3	64
		TL 26 L 100	1F	1108	28	78.83	78.07	86	60	-	19.0	22.0	3	65
		TL 27 L 100	1F	1108	28	81.86	81.10	86	62	-	19.0	22.0	3	65
		TL 28 L 100	1F	1108	28	84.89	84.13	91	65	-	19.0	22.0	3	66
		TL 30 L 100	1F	1108	28	90.96	90.20	97	70	-	19.0	22.0	3	68
		TL 32 L 100	1F	1108	28	97.02	96.26	102	74	-	19.0	22.0	3	70
		TL 36 L 100	1F	1108	28	109.15	108.39	115	85	-	19.0	22.0	3	74
		TL 40 L 100	1F	1610	42	121.28	120.51	128	97	-	19.0	25.0	6	78
TL 44 L 100	2F	1610	42	133.40	132.64	142	88	110	19.0	25.0	6	81		
TL 48 L 100	2F	1610	42	145.53	147.77	150	88	120	19.0	25.0	6	85		
Чугун	Без ограничителя ремня	TL 60 L 100	3	1610	42	181.91	181.15	-	92	166	19.0	25.0	3	-
		TL 72 L 100	4	1610	42	218.30	217.53	-	92	202	19.0	25.0	3	-
		TL 84 L 100	4	1610	42	254.68	253.90	-	92	236	19.0	25.0	3	-
		TL 96 L 100	4	2012	50	291.06	290.30	-	106	270	19.0	32.0	6.5	-
		TL 120 L 100	4	2012	50	363.83	363.07	-	106	343	19.0	32.0	6.5	-

Для ремня: H 100 Шаг 3/8" (9.52 мм) Ширина ремня 25,4 мм

Характеристика	Тип	Эскиз	Втулка	D макс. посадоч.	Dp	De	Df	Dm ступицы	Di	F	S	R	Огранич. ремня N.	
Сталь	Ограничитель ремня	TL 16 H 100	9F	1108	28	64.68	63.31	70	-	45	31.0	22.0	9.0	61
		TL 18 H 100	9F	1210	32	72.77	71.39	79	-	52	31.0	25.0	6.0	63
		TL 19 H 100	9F	1210	32	76.81	74.44	82.5	-	56	31.0	25.0	6.0	64
		TL 20 H 100	9F	1210	32	80.55	79.48	87	-	60	31.0	25.0	6.0	76
		TL 21 H 100	9F	1210	32	84.89	83.52	91	-	64	32.0	25.0	7.0	66
		TL 22 H 100	9F	1210	32	88.94	87.56	94	-	67	32.0	25.0	7.0	67
		TL 23 H 100	9F	1610	42	92.98	91.61	97	-	70	32.0	25.0	7.0	68
		TL 24 H 100	9F	1610	42	97.02	95.65	102	-	73.5	32.0	25.0	7.0	70
		TL 25 H 100	9F	1610	42	101.06	99.69	106	-	77	32.0	25.0	7.0	71
		TL 26 H 100	9F	1610	42	105.11	103.73	112	-	82	32.0	25.0	7.0	72
		TL 27 H 100	9F	1610	42	109.15	107.78	115	-	85	32.0	25.0	7.0	74
		TL 28 H 100	9F	1610	42	113.19	111.82	120	-	90.5	32.0	25.0	7.0	75
		TL 30 H 100	9F	1610	42	121.28	119.90	128	-	98	32.0	25.0	7.0	78
		TL 32 H 100	10F	1610	42	129.36	127.99	135	80	106	32.0	25.0	7.0	80
		TL 36 H 100	10F	1610	42	145.53	144.16	150	92	121	32.0	25.0	7.0	85
TL 40 H 100	10F	1610	42	161.70	160.33	168	92	138	32.0	25.0	7.0	90		
TL 44 H 100	6F	2012	50	177.87	176.50	184	106	152	32.0	32.0	-	95		
TL 48 H 100	6F	2012	50	194.04	192.67	200	106	169	32.0	32.0	-	100		
Чугун	Без ограничителя ремня	TL 60 H 075	12	2012	50	242.55	241.18	-	106	223	34.0	32.0	1.0	-
		TL 72 H 075	12	2012	50	291.06	289.69	-	106	270	34.0	32.0	1.0	-
		TL 84 H 075	12	2012	50	339.08	338.20	-	106	318	34.0	32.0	1.0	-
		TL 96 H 075	4	2517	60	388.08	386.71	-	119	366	34.0	45.0	5.5	-
		TL 120 H 075	4	2517	60	485.10	483.73	-	119	462	34.0	45.0	5.5	-



ШКИВ ДЛЯ ЗУБЧАТЫХ РЕМНЕЙ ПОД УСТАНОВКУ TAPER LOCK® «ВТУЛКА»

Для ремня: Н 150 Шаг 1/2" (12.7 мм) Ширина ремня 38,1 мм

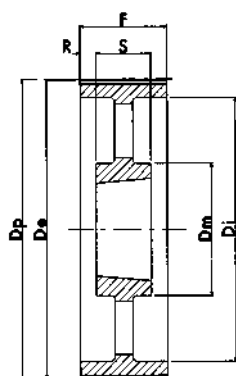
Характеристика	Тип	Эскиз	Втулка	D макс. посадоч.	Dp	De	Df	Dm ступицы	Di	F	S	R	Огранич. ремня N.	
Сталь	Ограничитель ремня	TL 18 Н 150	9F	1210	32	72.77	71.39	79	-	52	45.0	25.0	20.0	63
		TL 19 Н 150	9F	1210	32	76.81	74.44	82.5	-	56	45.0	25.0	20.0	64
		TL 20 Н 150	9F	1210	32	80.55	79.48	87	-	60	45.0	25.0	20.0	76
		TL 21 Н 150	9F	1210	32	84.89	83.52	91	-	64	45.0	25.0	20.0	66
		TL 22 Н 150	9F	1210	32	88.94	87.56	94	-	67	45.0	25.0	20.0	67
		TL 23 Н 150	9F	1610	42	92.98	91.61	97	-	70	45.0	25.0	20.0	68
		TL 24 Н 150	9F	1610	42	97.02	95.65	102	-	73.5	45.0	25.0	20.0	70
		TL 25 Н 150	9F	1610	42	101.06	99.69	106	-	77	45.0	25.0	20.0	71
		TL 26 Н 150	9F	1610	42	105.11	103.73	112	-	82	45.0	25.0	20.0	72
		TL 27 Н 150	9F	1610	42	109.15	107.78	115	-	85	45.0	25.0	20.0	74
		TL 28 Н 150	9F	1610	42	113.19	111.82	120	-	90.5	45.0	25.0	20.0	75
		TL 30 Н 150	9F	1610	42	121.28	119.90	128	-	98	45.0	25.0	20.0	78
		TL 32 Н 150	10F	1610	42	129.36	127.99	135	80	106	45.0	25.0	20.0	80
		TL 36 Н 150	10F	1610	42	145.53	144.16	150	92	121	45.0	25.0	20.0	85
		TL 40 Н 150	10F	1610	42	161.70	160.33	168	92	138	45.0	25.0	20.0	90
		TL 44 Н 150	10F	2012	50	177.87	176.50	184	106	152	45.0	32.0	13.0	95
TL 48 Н 150	10F	2012	50	194.04	192.67	200	106	169	45.0	32.0	13.0	100		
Чугун	Без ограничителя ремня	TL 60 Н 150	12	2012	50	242.55	241.18	-	106	223	46.0	32.0	7.0	-
		TL 72 Н 150	12	2012	50	291.06	289.69	-	106	270	46.0	32.0	7.0	-
		TL 84 Н 150	12	2012	50	339.57	338.20	-	106	318	46.0	32.0	7.0	-
		TL 96 Н 150	12	2517	60	388.08	386.71	-	119	366	46.0	45.0	0.5	-
		TL 120 Н 150	12	2517	60	485.10	483.73	-	119	462	46.0	45.0	0.5	-

Для ремня: Н 200 Шаг 1/2" (12.7 мм) Ширина ремня 50,8 мм

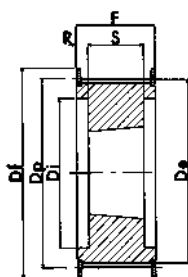
Характеристика	Тип	Эскиз	Втулка	D макс. посадоч.	Dp	De	Df	Dm ступицы	Di	F	S	R	Огранич. ремня N.	
Сталь	Ограничитель ремня	TL 18 Н 200	9F	1210	32	72.77	71.39	79	-	52	58.0	25.0	33.0	63
		TL 19 Н 200	9F	1210	32	76.81	74.44	82.5	-	56	58.0	25.0	33.0	64
		TL 20 Н 200	9F	1610	42	80.85	79.48	87	-	62	58.0	25.0	33.0	76
		TL 21 Н 200	9F	1610	42	84.89	83.52	91	-	64	58.0	25.0	33.0	66
		TL 22 Н 200	9F	1610	42	88.94	87.56	94	-	67	58.0	25.0	33.0	67
		TL 23 Н 200	9F	1610	42	92.98	91.61	97	-	70	58.0	25.0	33.0	68
		TL 24 Н 200	9F	1610	42	97.02	95.65	102	-	73.5	58.0	25.0	33.0	70
		TL 25 Н 200	9F	1610	42	101.06	99.69	106	-	77.0	58.0	25.0	33.0	71
		TL 26 Н 200	9F	1610	42	105.11	103.73	112	-	82	58.0	25.0	33.0	72
		TL 27 Н 200	9F	1610	42	109.15	107.78	115	-	85	58.0	25.0	33.0	74
		TL 28 Н 200	9F	1610	42	113.19	111.82	120	-	90.5	58.0	25.0	33.0	75
		TL 30 Н 200	9F	1610	42	121.28	119.90	128	-	98	58.0	25.0	33.0	78
		TL 32 Н 200	9F	2012	50	129.36	127.99	135	-	106	58.0	32.0	26.0	80
		TL 36 Н 200	10F	2012	50	145.53	144.16	150	102	121	58.0	32.0	26.0	85
		TL 40 Н 200	10F	2012	50	161.70	160.33	168	106	138	58.0	32.0	26.0	90
		TL 44 Н 200	10F	2012	50	177.87	176.50	184	106	152	58.0	32.0	26.0	95
TL 48 Н 200	10F	2517	60	194.04	192.67	200	119	168	58.0	45.0	13.0	100		
Чугун	Без ограничителя ремня	TL 60 Н 200	12	2517	60	242.55	241.18	-	119	223	60.0	45.0	7.5	-
		TL 72 Н 200	12	2517	60	291.06	289.69	-	119	270	60.0	45.0	7.5	-
		TL 84 Н 200	12	2517	60	339.57	338.20	-	119	320	60.0	45.0	7.5	-
		TL 96 Н 200	12	2517	60	388.08	386.71	-	119	366	60.0	45.0	7.5	-
		TL 120 Н 200	12	2517	60	485.10	483.73	-	119	462	60.0	45.0	7.5	-



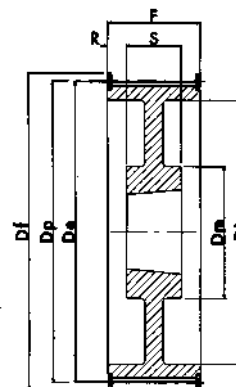
ШКИВ ДЛЯ ЗУБЧАТЫХ РЕМНЕЙ ПОД УСТАНОВКУ TAPER LOCK® «ВТУЛКА»



Эскиз 12



Эскиз 13F



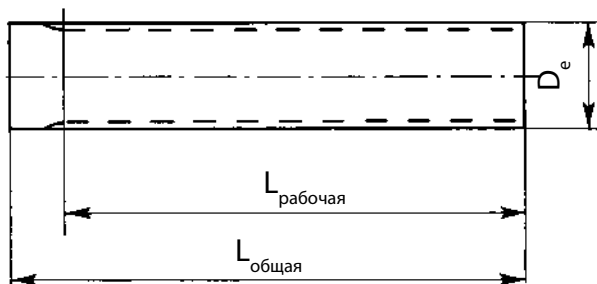
Эскиз 14F

Для ремня: Н 300 Шаг 1/2" (12.7 мм) Ширина ремня 76,2 мм

Характеристика	Тип	Эскиз	Втулка	D макс. посадоч.	Dp	De	Df	Dm ступицы	Di	F	S	R	Огранич. ремня N.	
Сталь	Ограничитель ремня	TL 20 Н 300	13F	1615	42	80.85	79.48	87	-	64.5	84.0	38.0	23.0	76
		TL 21 Н 300	13F	1615	42	84.89	83.52	91	-	65	84.0	38.0	23.0	66
		TL 22 Н 300	13F	1615	42	88.94	87.56	94	-	67	84.0	38.0	23.0	67
		TL 23 Н 300	13F	1615	42	92.98	91.61	97	-	70	84.0	38.0	23.0	68
		TL 24 Н 300	13F	1615	42	97.02	95.65	102	-	73.5	84.0	38.0	23.0	70
		TL 25 Н 300	13F	1615	42	101.06	99.69	106	-	77	84.0	38.0	23.0	71
		TL 26 Н 300	13F	1615	42	105.11	103.73	112	-	82	84.0	38.0	23.0	72
		TL 27 Н 300	13F	2012	50	109.15	107.78	115	-	85	84.0	32.0	26.0	74
		TL 28 Н 300	13F	2012	50	113.19	111.82	120	-	90.5	84.0	32.0	26.0	75
		TL 30 Н 300	13F	2012	50	121.28	119.90	128	-	98	84.0	32.0	26.0	78
		TL 32 Н 300	13F	2517	60	129.36	127.99	135	-	106	84.0	45.0	19.5	80
		TL 36 Н 300	13F	2517	60	145.53	144.16	150	-	121	84.0	45.0	19.5	85
		TL 40 Н 300	13F	2517	60	161.70	160.33	168	-	138	84.0	45.0	19.5	90
		TL 44 Н 300	14F	2517	60	177.87	176.50	184	119	150	86.0	45.0	20.5	95
TL 48 Н 300	14F	2517	60	194.04	192.67	200	119	165	86.0	45.0	20.5	100		
Чугун	Без ограничителя ремня	TL 60 Н 300	12	2517	60	242.55	241.18	-	119	223	86.0	45.0	20.5	-
		TL 72 Н 300	12	2517	60	291.06	289.69	-	119	270	86.0	45.0	20.5	-
		TL 84 Н 300	12	2517	60	339.57	338.20	-	119	320	86.0	45.0	20.5	-
		TL 96 Н 300	12	3030	75	388.08	386.71	-	150	362	86.0	76.0	5.0	-
		TL 120 Н 300	12	3030	75	485.10	483.73	-	150	460	86.0	76.0	5.0	-



ЗАГОТОВКА ДЛЯ ЗУБЧАТЫХ ШКИВОВ



MXL 0.080" (Шаг зуба 2.032 мм)				
Описание	Количество зубьев	De	L Рабочая	L Общая
MXL 12	12	7.26	50	75
MXL 14	14	8.56	50	75
MXL 15	15	9.19	50	75
MXL 16	16	9.83	50	75
MXL 18	18	11.12	50	75
MXL 20	20	12.42	90	120
MXL 22	22	13.72	125	140
MXL 24	24	15.01	125	140
MXL 25	25	15.67	125	140
MXL 26	26	16.31	125	140
MXL 28	28	17.60	125	140
MXL 30	30	18.90	125	140
MXL 32	32	20.19	125	140
MXL 34	34	21.49	125	140
MXL 36	36	22.78	132	140
MXL 38	38	24.08	132	140
MXL 40	40	25.37	132	140
MXL 42	42	26.67	140	140
MXL 44	44	27.94	140	140
MXL 45	45	28.60	140	140
MXL 48	48	30.53	140	140
MXL 50	50	31.83	140	140
MXL 60	60	38.30	160	160
MXL 70	70	44.78	160	160
MXL 72	72	46.05	160	160

XL 1/5" (Шаг зуба 5.08 мм)				
Описание	Количество зубьев	De	L Рабочая	L Общая
XL 10	10	15.66	125	140
XL 11	11	17.28	125	140
XL 12	12	18.90	125	140
XL 13	13	20.51	125	140
XL 14	14	22.13	132	140
XL 15	15	23.75	132	140
XL 16	16	25.36	140	140
XL 17	17	26.98	140	140
XL 18	18	28.60	140	140
XL 19	19	30.22	140	140
XL 20	20	31.83	140	140
XL 21	21	33.45	160	160
XL 22	22	35.07	160	160
XL 23	23	36.60	160	160
XL 24	24	38.30	160	160
XL 25	25	39.93	160	160
XL 26	26	41.53	160	160
XL 27	27	43.15	160	160
XL 28	28	44.77	160	160
XL 29	29	46.39	160	160
XL 30	30	48.00	160	160
XL 32	32	51.24	160	160
XL 33	33	52.76	160	160
XL 34	34	54.47	160	160
XL 35	35	56.09	160	160
XL 36	36	57.70	160	160
XL 38	38	60.94	160	160
XL 39	39	62.56	160	160
XL 40	40	64.17	160	160
XL 41	41	65.79	160	160
XL 42	42	67.41	160	160
XL 43	43	69.02	160	160
XL 44	44	70.64	160	160
XL 48	48	77.11	160	160
XL 56	56	90.04	160	160
XL 60	60	96.51	160	160
XL 72	72	115.92	160	160

L 3/8" (Шаг зуба 9.525 мм)				
Описание	Количество зубьев	De	L Рабочая	L Общая
L 10	10	29.56	140	140
L 11	11	32.59	140	140
L 12	12	35.62	160	160
L 13	13	38.65	160	160
L 14	14	41.68	160	160
L 15	15	44.72	160	160
L 16	16	47.75	160	160
L 17	17	50.78	160	160
L 18	18	53.81	160	160
L 19	19	56.84	160	160
L 20	20	59.88	160	160
L 21	21	62.91	160	160
L 22	22	65.94	160	160
L 23	23	68.97	160	160
L 24	24	72.00	160	160
L 27	27	81.10	160	160
L 30	30	90.20	160	160



ШКИВ ДЛЯ РЕМНЕЙ НТД®

Шкивы НТД® производства компании CHIARAVALLI для ремней шагом 3 мм, 5 мм, 8 мм и 14 мм с версией исполнения:

- а) Шкивы НТД® под расточку
- б) Шкивы НТД® под Taper-Lock®

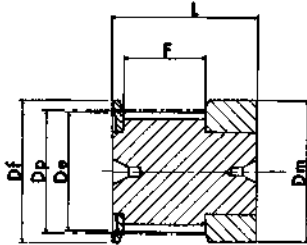
Расшифровка аббревиатуры шкива:

34 - 8M - 50 { 34 Количество зубьев
 8M Шаг зуба
 50 Ширина ремня

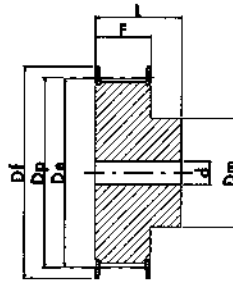
TL 30 - 14M - 55 { TL Taper Lock® втулка
 30 Количество зубьев
 14M Шаг зуба
 50 Ширина ремня



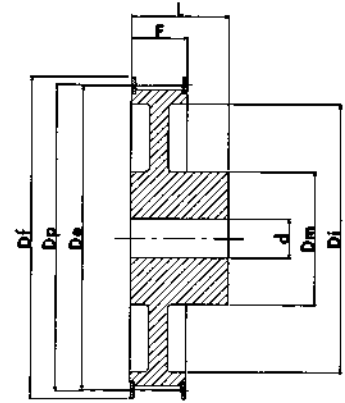
ШКИВ НТД® ПОД РАСТОЧКУ



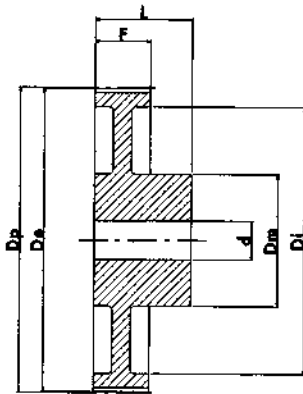
ЭСКИЗ 0F



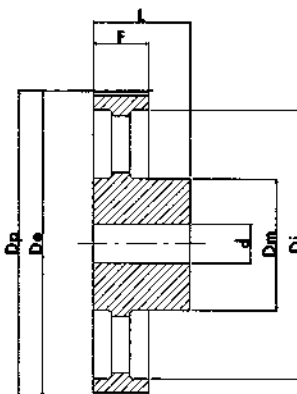
ЭСКИЗ 1F



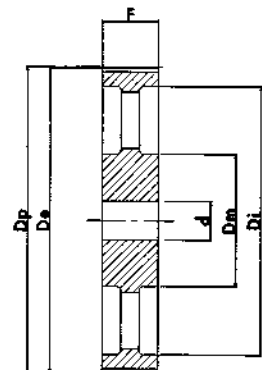
ЭСКИЗ 2F



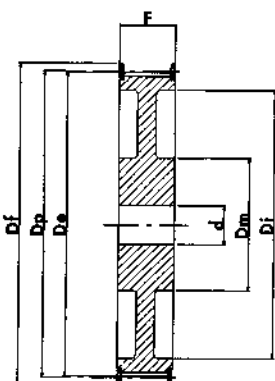
ЭСКИЗ 3



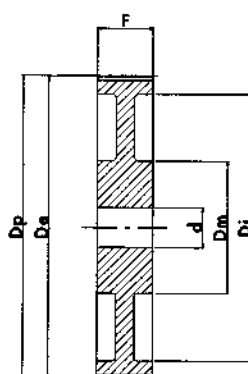
ЭСКИЗ 4



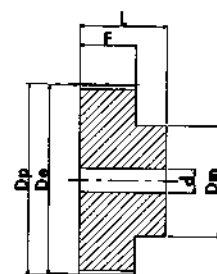
ЭСКИЗ 5



ЭСКИЗ 6F



ЭСКИЗ 7



ЭСКИЗ 8



ШКИВ HTD® ПОД РАСТОЧКУ

HTD® 3M 09												
Характеристика	Тип	Количество зубьев	Эскиз	Dp	De	Df	Dm ступицы	F	L	d готового отверстия	Огранич. ремня N.	
Алюминий	Ограничитель ремня	10-3M-09	10	0F	9.55	8.79	13.0	13.0	10.2	17.5	-	501
		12-3M-09	12	0F	11.46	10.70	15.0	15.0	10.2	17.5	-	502
		14-3M-09	14	0F	13.37	12.61	16.0	16.0	10.2	17.5	-	503
		15-3M-09	15	0F	14.32	13.56	17.5	17.5	10.2	17.5	-	516
		16-3M-09	16	1F	15.28	14.52	17.5	10.0	12.8	20.6	4.0	504
		18-3M-09	18	1F	17.19	16.43	20.0	11.0	12.8	20.6	6.0	505
		20-3M-09	20	1F	19.10	18.34	23.0	13.0	12.8	20.6	6.0	517
		21-3M-09	21	1F	20.05	19.29	25.0	13.0	12.8	20.6	6.0	518
		22-3M-09	22	1F	21.01	20.25	25.0	13.0	12.8	20.6	6.0	518
		24-3M-09	24	1F	22.92	22.16	25.0	13.0	12.8	20.6	6.0	518
		26-3M-09	26	1F	24.83	24.07	28.0	16.0	12.8	20.6	6.0	508
		28-3M-09	28	1F	26.74	25.98	32.0	18.0	12.8	20.6	6.0	509
		30-3M-09	30	1F	28.65	27.89	32.0	20.0	12.8	20.6	6.0	509
		32-3M-09	32	1F	30.56	29.80	36.0	22.0	12.8	20.6	6.0	510
		36-3M-09	36	1F	34.38	33.62	39.0	26.0	13.4	22.2	6.0	519
		40-3M-09	40	1F	38.20	37.44	42.0	28.0	13.4	22.2	6.0	513
	44-3M-09	44	1F	42.02	41.26	48.0	33.0	13.4	22.2	6.0	520	
	Без ограничителя ремня	48-3M-09	48	8	45.84	45.08	-	33.0	13.4	22.2	8.0	-
		60-3M-09	60	8	57.30	56.54	-	33.0	13.4	22.2	8.0	-
		72-3M-09	72	8	68.75	67.99	-	33.0	13.4	22.2	8.0	-

HTD® 3M 15												
Характеристика	Тип	Количество зубьев	Эскиз	Dp	De	Df	Dm ступицы	F	L	d готового отверстия	Огранич. ремня N.	
Алюминий	Ограничитель ремня	10-3M-15	10	0F	9.55	8.79	13.0	13.0	17.0	26.0	-	501
		12-3M-15	12	0F	11.46	10.70	15.0	15.0	17.0	26.0	-	502
		14-3M-15	14	0F	13.37	12.61	16.0	16.0	17.0	26.0	-	503
		15-3M-15	15	0F	14.32	13.56	17.5	17.5	17.0	26.0	-	516
		16-3M-15	16	1F	15.28	14.52	17.5	10.0	19.5	26.0	4.0	504
		18-3M-15	18	1F	17.19	16.43	20.0	11.0	19.5	26.0	6.0	505
		20-3M-15	20	1F	19.10	18.34	23.0	13.0	19.5	26.0	6.0	517
		21-3M-15	21	1F	20.05	19.29	25.0	13.0	19.5	26.0	6.0	518
		22-3M-15	22	1F	21.01	20.25	25.0	13.0	19.5	26.0	6.0	518
		24-3M-15	24	1F	22.92	22.16	25.0	13.0	19.5	26.0	6.0	518
		26-3M-15	26	1F	24.83	24.07	28.0	16.0	19.5	26.0	6.0	508
		28-3M-15	28	1F	26.74	25.98	32.0	18.0	19.5	26.0	6.0	509
		30-3M-15	30	1F	28.65	27.89	32.0	20.0	19.5	26.0	6.0	509
		32-3M-15	32	1F	30.56	29.80	36.0	22.0	19.5	26.0	6.0	510
		36-3M-15	36	1F	34.38	33.62	39.0	26.0	20.0	30.0	6.0	519
		40-3M-15	40	1F	38.20	37.44	42.0	28.0	20.0	30.0	6.0	513
	44-3M-15	44	1F	42.02	41.26	48.0	33.0	20.0	30.0	6.0	520	
	Без ограничителя ремня	48-3M-15	48	8	45.84	45.08	-	33.0	20.0	30.0	8.0	-
		60-3M-15	60	8	57.30	56.54	-	33.0	20.0	30.0	8.0	-
		72-3M-15	72	8	68.75	67.99	-	33.0	20.0	30.0	8.0	-



ШКИВ HTD® ПОД РАСТОЧКУ

HTD® 5M 09													
Характеристика	Тип	Количество зубьев	Эскиз	Dp	De	Df	Dm ступицы	Di	F	L	d готового отверстия	Огранич. ремня N.	
Сталь	Ограничитель ремня	12-5M-09	12	1F	19.10	17.96	23.0	12.0	-	14.5	20.0	4.0	14
		14-5M-09	14	1F	22.28	21.14	25.0	13.0	-	14.5	20.0	6.0	2
		15-5M-09	15	1F	23.87	22.73	28.0	16.0	-	14.5	20.0	6.0	4
		16-5M-09	16	1F	25.46	24.32	28.0	16.5	-	14.5	20.0	6.0	4
		18-5M-09	18	1F	28.65	27.51	32.0	20.0	-	14.5	20.0	6.0	6
		20-5M-09	20	1F	31.83	30.69	36.0	23.0	-	14.5	22.5	6.0	8
		21-5M-09	21	1F	33.42	32.28	38.0	24.0	-	14.5	22.5	6.0	9
		22-5M-09	22	1F	35.01	33.87	39.0	25.5	-	14.5	22.5	6.0	15
		24-5M-09	24	1F	38.20	37.06	42.0	27.0	-	14.5	22.5	6.0	13
		26-5M-09	26	1F	41.38	40.24	44.0	30.0	-	14.5	22.5	6.0	12
		28-5M-09	28	1F	44.56	43.42	48.0	30.5	-	14.5	22.5	6.0	11
		30-5M-09	30	1F	47.75	46.60	51.0	35.0	-	14.5	22.5	6.0	16
		32-5M-09	32	1F	50.93	49.79	54.0	38.0	-	14.5	22.5	8.0	18
		36-5M-09	36	1F	57.30	56.16	60.0	38.0	-	14.5	22.5	8.0	21
40-5M-09	40	1F	63.66	62.52	71.0	38.0	-	14.5	22.5	8.0	25		
Алюминий	Без ограничителя ремня	44-5M-09	44	3	70.03	68.89	-	38.0	54	14.5	25.5	8.0	-
		48-5M-09	48	3	76.39	75.25	-	45.0	61	14.5	25.5	8.0	-
		60-5M-09	60	3	95.49	94.35	-	45.0	80	14.5	25.5	8.0	-
		72-5M-09	72	3	114.59	113.45	-	45.0	100	14.5	25.5	8.0	-

HTD® 5M 15													
Характеристика	Тип	Количество зубьев	Эскиз	Dp	De	Df	Dm ступицы	Di	F	L	d готового отверстия	Огранич. ремня N.	
Сталь	Ограничитель ремня	12-5M-15	12	1F	19.10	17.96	23.0	12.0	-	20.5	26.0	-	14
		14-5M-15	14	1F	22.28	21.14	25.0	13.0	-	20.5	26.0	6.0	2
		15-5M-15	15	1F	23.87	22.73	28.0	16.0	-	20.5	26.0	6.0	4
		16-5M-15	16	1F	25.46	24.32	28.0	16.5	-	20.5	26.0	6.0	4
		18-5M-15	18	1F	28.65	27.51	32.0	20.0	-	20.5	26.0	6.0	6
		20-5M-15	20	1F	31.83	30.69	36.0	23.0	-	20.5	26.0	6.0	8
		21-5M-15	21	1F	33.42	32.28	38.0	24.0	-	20.5	26.0	6.0	9
		22-5M-15	22	1F	35.01	33.87	39.0	25.5	-	20.5	26.0	6.0	15
		24-5M-15	24	1F	38.20	37.06	42.0	27.0	-	20.5	28.0	6.0	13
		26-5M-15	26	1F	41.38	40.24	44.0	30.0	-	20.5	28.0	6.0	12
		28-5M-15	28	1F	44.56	43.42	48.0	30.5	-	20.5	28.0	6.0	11
		30-5M-15	30	1F	47.75	46.60	51.0	35.0	-	20.5	28.0	6.0	16
		32-5M-15	32	1F	50.93	49.79	54.0	38.0	-	20.5	28.0	8.0	18
		36-5M-15	36	1F	57.30	56.16	60.0	38.0	-	20.5	28.0	8.0	21
40-5M-15	40	1F	63.66	62.52	71.0	38.0	-	20.5	28.0	8.0	25		
Алюминий	Без ограничителя ремня	44-5M-15	44	3	70.03	68.89	-	38.0	54	20.5	30.0	8.0	-
		48-5M-15	48	3	76.39	75.25	-	38.0	61	20.5	30.0	8.0	-
		60-5M-15	60	3	95.49	94.35	-	50.0	80	20.5	30.0	8.0	-
		72-5M-15	72	3	114.59	113.45	-	50.0	100	20.5	30.0	8.0	-



ШКИВ HTD® ПОД РАСТОЧКУ

HTD® 5M 25													
Характеристика	Тип	Количество зубьев	Эскиз	Dp	De	Df	Dm ступицы	Di	F	L	d готового отверстия	Огранич. ремня N.	
Сталь	Ограничитель ремня	12-5M-25	12	1F	19.10	17.96	23.0	12.0	-	30.5	36	6.0	14
		14-5M-25	14	1F	22.28	21.14	25.0	13.0	-	30.5	36	6.0	2
		15-5M-25	15	1F	23.87	22.73	28.0	16.0	-	30.5	36	6.0	4
		16-5M-25	16	1F	25.46	24.32	28.0	16.5	-	30.5	36	6.0	4
		18-5M-25	18	1F	28.65	27.51	32.0	20.0	-	30.5	36	6.0	6
		20-5M-25	20	1F	31.83	30.69	36.0	23.0	-	30.5	36	6.0	8
		21-5M-25	21	1F	33.42	32.28	38.0	24.0	-	30.5	38	6.0	9
		22-5M-25	22	1F	35.01	33.87	39.0	25.5	-	30.5	38	6.0	15
		24-5M-25	24	1F	38.20	37.06	42.0	27.0	-	30.5	38	6.0	13
		26-5M-25	26	1F	41.38	40.24	44.0	30.0	-	30.5	38	6.0	12
		28-5M-25	28	1F	44.56	43.42	48.0	30.5	-	30.5	38	6.0	11
		30-5M-25	30	1F	47.75	46.60	51.0	35.0	-	30.5	38	6.0	16
		32-5M-09	32	1F	50.93	49.79	54.0	38.0	-	14.5	22.5	8.0	18
		36-5M-09	36	1F	57.30	56.16	60.0	38.0	-	14.5	22.5	8.0	21
40-5M-09	40	1F	63.66	62.52	71.0	38.0	-	14.5	22.5	8.0	25		
Алюминий	Без ограничителя ремня	44-5M-25	44	8	70.03	68.89	-	38.0	-	30.5	40	8.0	-
		48-5M-25	48	3	76.39	75.25	-	38.0	61	30.5	40	8.0	-
		60-5M-25	60	3	95.49	94.35	-	50.0	80	30.5	40	8.0	-
		72-5M-25	72	3	114.59	113.45	-	50.0	100	30.5	40	8.0	-

* под заказ

HTD® 8M 20													
Характеристика	Тип	Количество зубьев	Эскиз	Dp	De	Df	Dm ступицы	Di	F	L	d готового отверстия	Огранич. ремня N.	
Сталь	Ограничитель ремня	22-8M-20	22	1F	56.02	54.65	60	43	-	28	38	12	53
		24-8M-20	24	1F	61.12	59.75	66	45	-	28	38	12	69
		26-8M-20	26	1F	66.21	64.85	70	48	-	28	38	12	61
		28-8M-20	28	1F	71.30	70.08	75	50	-	28	38	15	79
		30-8M-20	30	1F	76.39	75.13	82.5	55	-	28	38	15	64
		32-8M-20	32	1F	81.49	80.16	87	60	-	28	38	15	76
		34-8M-20	34	1F	86.58	85.22	91	66	-	28	38	15	66
		36-8M-20	36	1F	91.67	90.30	97	70	-	28	38	15	68
		38-8M-20	38	1F	96.77	95.39	102	75	-	28	38	15	70
		40-8M-20	40	1F	101.86	100.49	106	75	-	28	38	15	77
		44-8M-20	44	1F	112.05	110.67	120	75	-	28	38	15	75
		48-8M-20	48	1F	122.23	120.86	128	75	-	28	38	15	78
		56-8M-20	56	2F	142.60	141.23	150	80	116	28	38	15	85
		64-8M-20	64	2F	162.97	161.60	168	80	137	28	38	15	90
72-8M-20	72	2F	183.35	181.97	192	80	158	28	38	15	97		
Чугун	Без ограничителя ремня	80-8M-20	80	3	203.72	202.35	-	90	180	28	38	15	-
		90-8M-20	90	3	229.18	227.81	-	90	204	28	38	15	-
		•112-8M-20	112	4	285.21	283.83	-	90	254	28	38	18	-
		•144-8M-20	144	4	366.69	365.32	-	90	336	28	38	20	-
		•168-8M-20	168	4	427.81	426.44	-	100	400	28	38	20	-
		•192-8M-20	192	4	488.92	487.55	-	100	460	28	38	20	-



ШКИВ HTD® ПОД РАСТОЧКУ

HTD® 8M 30													
Характеристика	Тип	Количество зубьев	Эскиз	Dp	De	Df	Dm ступицы	Di	F	L	d готового отверстия	Огранич. ремня N.	
Сталь	Ограничитель ремня	22-8M-30	22	1F	56.02	54.65	60	43	-	38	48	12	53
		24-8M-30	24	1F	61.12	59.75	66	45	-	38	48	12	69
		26-8M-30	26	1F	66.21	64.85	70	48	-	38	48	12	61
		28-8M-30	28	1F	71.30	70.08	75	50	-	38	48	15	79
		30-8M-30	30	1F	76.39	75.13	82.5	55	-	38	48	15	73
		32-8M-30	32	1F	81.49	80.16	87	60	-	38	48	15	76
		34-8M-30	34	1F	86.58	85.22	91	66	-	38	48	15	66
		36-8M-30	36	1F	91.67	90.30	97	70	-	38	48	15	68
		38-8M-30	38	1F	96.77	95.39	102	75	-	38	48	15	70
		40-8M-30	40	1F	101.86	100.49	106	75	-	38	48	15	77
		44-8M-30	44	1F	112.05	110.67	120	75	-	38	48	15	75
		48-8M-30	48	1F	122.23	120.86	128	75	-	38	48	15	78
		56-8M-30	56	2F	142.60	141.23	150	90	116	38	48	15	85
		64-8M-30	64	2F	162.97	161.60	168	90	137	38	48	15	90
		72-8M-30	72	2F	183.35	181.97	192	95	158	38	48	15	97
Чугун	Без ограничителя ремня	80-8M-30	80	3	203.72	202.35	-	100	180	38	48	15	-
		90-8M-30	90	3	229.18	227.81	-	100	204	38	48	15	-
		112-8M-30	112	4	285.21	283.83	-	100	254	38	48	18	-
		144-8M-30	144	4	366.69	365.32	-	100	336	38	48	20	-
		168-8M-30	168	4	427.81	426.44	-	100	400	38	48	20	-
		192-8M-30	192	4	488.92	487.55	-	100	460	38	48	20	-

HTD® 8M 50													
Характеристика	Тип	Количество зубьев	Эскиз	Dp	De	Df	Dm ступицы	Di	F	L	d готового отверстия	Огранич. ремня N.	
Сталь	Ограничитель ремня	22-8M-50	22	1F	56.02	54.65	60	43	-	60	70	-	53
		24-8M-50	24	1F	61.12	59.75	66	45	-	60	70	-	69
		26-8M-50	26	1F	66.21	64.85	70	48	-	60	70	-	61
		28-8M-50	28	1F	71.30	70.08	75	50	-	60	70	-	79
		30-8M-50	30	1F	76.39	75.13	82.5	55	-	60	70	-	73
		32-8M-50	32	1F	81.49	80.16	87	60	-	60	70	-	76
		34-8M-50	34	1F	86.58	85.22	91	66	-	60	70	-	66
		36-8M-50	36	1F	91.67	90.30	97	70	-	60	70	-	68
		38-8M-50	38	1F	96.77	95.39	102	75	-	60	70	-	70
		40-8M-50	40	1F	101.86	100.49	106	75	-	60	70	-	77
		44-8M-50	44	1F	112.05	110.67	120	75	-	60	70	-	75
		48-8M-50	48	1F	122.23	120.86	128	80	-	60	70	-	78
		56-8M-50	56	6F	142.60	141.23	150	90	116	60	60	18	85
		64-8M-50	64	6F	162.97	161.60	168	100	137	60	60	18	90
		72-8M-50	72	6F	183.35	181.97	132	100	158	60	60	18	97
Чугун	Без ограничителя ремня	80-8M-50	80	7	203.72	202.35	-	110	180	60	60	18	-
		90-8M-50	90	7	229.18	227.81	-	110	204	60	60	18	-
		112-8M-50	112	5	285.21	283.83	-	110	254	60	60	18	-
		144-8M-50	144	5	366.69	365.32	-	110	336	60	60	20	-
		168-8M-50	168	5	427.81	426.44	-	120	400	60	60	20	-
		192-8M-50	192	5	488.92	487.55	-	130	460	60	60	20	-



ШКИВ HTD® ПОД РАСТОЧКУ

HTD® 8M 85													
Характеристика	Тип	Количество зубьев	Эскиз	Dp	De	Df	Dm ступицы	Di	F	L	d готового отверстия	Огранич. ремня N.	
Сталь	Ограничитель ремня	22-8M-85	22	1F	56.02	54.65	60	43	-	95	105	-	53
		24-8M-85	24	1F	61.12	59.75	66	45	-	95	105	-	69
		26-8M-85	26	1F	66.21	64.85	70	48	-	95	105	-	61
		28-8M-85	28	1F	71.30	70.08	75	50	-	95	105	-	79
		30-8M-85	30	1F	76.39	75.13	82.5	55	-	95	105	-	73
		32-8M-85	32	1F	81.49	80.16	87	60	-	95	105	-	76
		34-8M-85	34	1F	86.58	85.22	91	66	-	95	105	-	66
		36-8M-85	36	1F	91.67	90.30	97	70	-	95	105	-	68
		38-8M-85	38	1F	96.77	95.39	102	75	-	95	105	-	70
		40-8M-85	40	1F	101.86	100.49	106	75	-	95	105	-	77
		44-8M-85	44	1F	112.05	110.67	120	75	-	95	105	-	75
		48-8M-85	48	1F	122.23	120.86	128	80	-	95	105	-	78
		56-8M-85	56	1F	142.60	141.23	150	90	-	95	105	20	85
		64-8M-85	64	6F	162.97	161.60	168	100	137	95	95	20	90
		72-8M-85	72	6F	183.35	181.97	192	100	158	95	95	20	97
Чугун	Без ограничителя ремня	80-8M-85	80	5	203.72	202.35	110	180	95	95	20	-	
		90-8M-85	90	5	229.18	227.81	110	204	95	95	20	-	
		112-8M-85	112	5	285.21	283.83	110	254	95	95	24	-	
		144-8M-85	144	5	366.69	365.32	110	336	95	95	24	-	
		*168-8M-85	168	5	427.81	426.44	120	400	95	95	24	-	
		*192-8M-85	192	5	488.92	487.55	130	460	95	95	24	-	

* под заказ

HTD® 14M 40													
Характеристика	Тип	Количество зубьев	Эскиз	Dp	De	Df	Dm ступицы	Di	F	L	d готового отверстия	Огранич. ремня N.	
Сталь	Ограничитель ремня	28-14M-40	28	1F	124.78	122.12	128	100	-	54	69	24	153
		29-14M-40	29	1F	129.23	126.57	138	100	-	54	69	24	154
		30-14M-40	30	1F	133.69	130.99	138	100	-	54	69	24	154
		32-14M-40	32	1F	142.60	139.88	154	100	-	54	69	24	160
		34-14M-40	34	1F	151.52	148.79	160	100	-	54	69	24	166
		36-14M-40	36	1F	160.43	157.68	168	100	-	54	69	24	168
		38-14M-40	38	1F	169.34	166.60	183	120	-	54	69	24	172
		40-14M-40	40	1F	178.25	175.49	188	120	-	54	69	24	162
		44-14M-40	44	1F	196.08	193.28	211	120	-	54	69	24	175
		48-14M-40	48	2F	213.90	211.11	226	135	170	54	69	24	180
Чугун	Без ограничителя ремня	56-14M-40	56	2F	249.55	246.76	256	135	207	54	69	28	182
		64-14M-40	64	2F	285.21	282.41	296	135	240	54	69	28	184
		72-14M-40	72	4	320.86	318.06	-	135	278	54	69	28	-
		80-14M-40	80	4	356.51	353.71	-	135	314	54	69	28	-
		90-14M-40	90	4	401.07	398.28	-	135	358	54	69	28	-
		112-14M-40	112	4	499.11	496.32	-	135	456	54	69	28	-
		*144-14M-40	144	4	641.71	638.92	-	135	600	54	69	28	-
		*168-14M-40	168	4	748.66	745.87	-	135	706	54	69	28	-
		*192-14M-40	192	4	855.62	852.82	-	135	813	54	69	28	-
		*216-14M-40	216	4	962.57	959.76	-	150	920	54	69	28	-



ШКИВ HTD® ПОД РАСТОЧКУ

HTD® 14M 55															
Характеристика	Тип	Количество зубьев	Эскиз	Dp	De	Df	Dm ступицы	Di	F	L	d готового отверстия	Огранич. ремня N.			
Сталь	Ограничитель ремня	28-14M-55	28	1F	124.78	122.12	128	100	-	70	85	24	153		
		29-14M-55	29	1F	129.23	126.57	138	100	-	70	85	24	154		
		30-14M-55	30	1F	133.69	130.99	138	100	-	70	85	24	154		
		32-14M-55	32	1F	142.60	139.88	154	100	-	70	85	24	160		
		34-14M-55	34	1F	151.52	148.79	160	100	-	70	85	24	166		
		36-14M-55	36	1F	160.43	157.68	168	100	-	70	85	24	168		
		38-14M-55	38	1F	169.34	166.6	183	120	-	70	85	24	172		
		40-14M-55	40	1F	178.25	175.49	188	120	-	70	85	24	162		
		44-14M-55	44	1F	196.08	193.28	211	120	-	70	85	24	175		
		48-14M-55	48	6F	213.90	211.11	226	135	170	70	70	24	180		
		56-14M-55	56	6F	249.55	246.76	256	135	207	70	70	28	182		
		64-14M-55	64	6F	285.21	282.41	296	135	240	70	70	28	184		
		Чугун	Без ограничителя ремня	72-14M-55	72	5	320.86	318.06	-	135	278	70	70	28	-
				80-14M-55	80	5	356.51	353.71	-	135	314	70	70	28	-
90-14M-55	90			5	401.07	398.28	-	135	358	70	70	28	-		
112-14M-55	112			5	499.11	496.32	-	135	456	70	70	28	-		
144-14M-55	144			5	641.71	638.92	-	135	600	70	70	28	-		
168-14M-55	168			5	748.66	745.87	-	135	706	70	70	28	-		
192-14M-55	192			5	855.62	852.82	-	135	813	70	70	28	-		
*216-14M-55	216			5	962.57	959.76	-	150	920	70	70	28	-		

* под заказ

HTD® 14M 85															
Характеристика	Тип	Количество зубьев	Эскиз	Dp	De	Df	Dm ступицы	Di	F	L	d готового отверстия	Огранич. ремня N.			
Сталь	Ограничитель ремня	28-14M-85	28	1F	124.78	122.12	128	100	-	102	117	-	153		
		*29-14M-85	29	1F	129.23	126.57	138	100	-	102	117	-	154		
		30-14M-85	30	1F	133.69	130.99	138	100	-	102	117	-	154		
		32-14M-85	32	1F	142.60	139.88	154	100	-	102	117	-	160		
		34-14M-85	34	1F	151.52	148.79	160	100	-	102	117	-	166		
		36-14M-85	36	1F	160.43	157.68	168	100	-	102	117	-	168		
		38-14M-85	38	1F	169.34	166.60	183	120	-	102	117	-	172		
		40-14M-85	40	1F	178.25	175.49	188	135	-	102	117	-	162		
		44-14M-85	44	1F	196.08	193.28	211	135	-	102	117	-	175		
		48-14M-85	48	1F	213.90	211.11	226	150	-	102	117	-	180		
		56-14M-85	56	6F	249.55	246.76	256	150	207	102	102	32	182		
		64-14M-85	64	6F	285.21	282.41	296	150	240	102	102	32	184		
		Чугун	Без ограничителя ремня	72-14M-85	72	5	320.86	318.06	-	150	278	102	102	32	-
				80-14M-85	80	5	356.51	353.71	-	150	314	102	102	32	-
90-14M-85	90			5	401.07	398.28	-	150	358	102	102	32	-		
112-14M-85	112			5	499.11	496.32	-	150	456	102	102	32	-		
144-14M-85	144			5	641.71	638.92	-	150	600	102	102	32	-		
168-14M-85	168			5	748.66	745.87	-	150	706	102	102	32	-		
192-14M-85	192			5	855.62	852.82	-	165	813	102	102	32	-		
*216-14M-85	216			5	962.57	959.76	-	165	920	102	102	32	-		



ШКИВ HTD® ПОД РАСТОЧКУ

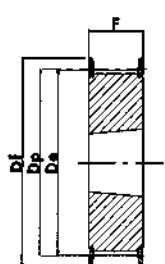
HTD® 14M 115													
Характеристика	Тип	Количество зубьев	Эскиз	Dp	De	Df	Dm ступицы	Di	F	L	d готового отверстия	Огранич. ремня N.	
Сталь	Ограничитель ремня	28-14M-115	28	1F	124.78	122.12	128	100	-	133	148	-	153
		*29-14M-115	29	1F	129.23	126.57	138	100	-	133	148	-	154
		30-14M-115	30	1F	133.69	130.99	138	100	-	133	148	-	154
		32-14M-115	32	1F	142.60	139.88	154	100	-	133	148	-	160
		34-14M-115	34	1F	151.52	148.79	160	100	-	133	148	-	166
		36-14M-115	36	1F	160.43	157.68	168	120	-	133	148	-	168
		38-14M-115	38	1F	169.34	166.60	183	120	-	133	148	-	172
		40-14M-115	40	1F	178.25	175.49	188	135	-	133	148	-	162
		44-14M-115	44	1F	196.08	193.28	211	140	-	133	148	-	175
		48-14M-115	48	1F	213.90	211.11	226	150	-	133	148	-	180
Чугун	Без ограничителя ремня	56-14M-115	56	1F	249.55	246.76	256	150	-	133	148	-	182
		64-14M-115	64	6F	285.21	282.41	296	150	240	133	133	32	184
		72-14M-115	72	5	320.86	318.06	-	150	278	133	133	32	-
		80-14M-115	80	5	356.51	353.71	-	150	314	133	133	32	-
		90-14M-115	90	5	401.07	398.28	-	150	358	133	133	32	-
		112-14M-115	112	5	499.11	496.32	-	150	456	133	133	32	-
		144-14M-115	144	5	641.71	638.92	-	165	600	133	133	32	-
		168-14M-115	168	5	748.66	745.87	-	165	706	133	133	32	-
		192-14M-115	192	5	855.62	852.82	-	165	813	133	133	32	-
		*216-14M-115	216	5	962.57	959.76	-	165	920	133	133	32	-

* под заказ

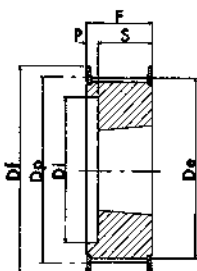
HTD® 14M 170													
Характеристика	Тип	Количество зубьев	Эскиз	Dp	De	Df	Dm ступицы	Di	F	L	d готового отверстия	Огранич. ремня N.	
Сталь	Ограничитель ремня	28-14M-170	28	1F	124.78	122.12	128	100	-	187	202	-	153
		*29-14M-170	29	1F	129.23	126.57	138	100	-	187	202	-	154
		30-14M-170	30	1F	133.69	130.99	138	100	-	187	202	-	154
		32-14M-170	32	1F	142.60	139.88	154	100	-	187	202	-	160
		34-14M-170	34	1F	151.52	148.79	160	100	-	187	202	-	166
		36-14M-170	36	1F	160.43	157.68	168	120	-	187	202	-	168
		38-14M-170	38	1F	169.34	166.60	183	135	-	187	202	-	172
		40-14M-170	40	1F	178.25	175.49	188	140	-	187	202	-	162
		*44-14M-170	44	1F	196.08	193.28	211	160	-	187	202	-	175
		*48-14M-170	48	1F	213.90	211.11	226	160	-	187	202	-	180
Чугун	Без ограничителя ремня	*56-14M-170	56	1F	249.55	246.76	256	160	-	187	202	-	182
		*64-14M-170	64	1F	285.21	282.41	296	180	-	187	202	-	184
		*72-14M-170	72	7	320.86	318.06	-	180	278	187	187	32	-
		80-14M-170	80	7	356.51	353.71	-	180	314	187	187	32	-
		90-14M-170	90	5	401.07	398.28	-	180	358	187	187	38	-
		112-14M-170	112	5	499.11	496.32	-	200	456	187	187	38	-
		144-14M-170	144	5	641.71	638.92	-	220	600	187	187	38	-
		168-14M-170	168	5	748.66	745.87	-	220	706	187	187	38	-
*192-14M-170	192	5	855.61	852.82	-	220	813	187	187	38	-		
*216-14M-170	216	5	962.57	959.76	-	220	920	187	187	38	-		



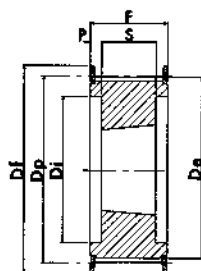
ШКИВ HTD® ПОД ПОСАДОЧНЫЙ ДИАМЕТР ЧЕРЕЗ TAPER LOCK® «ВТУЛКА»



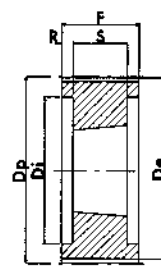
Эскиз 1F



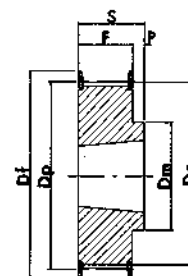
Эскиз 2F



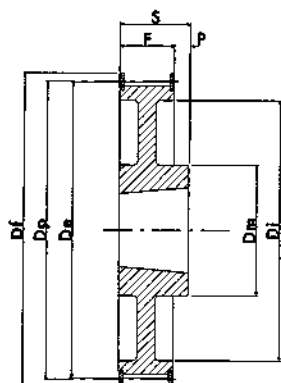
Эскиз 3F



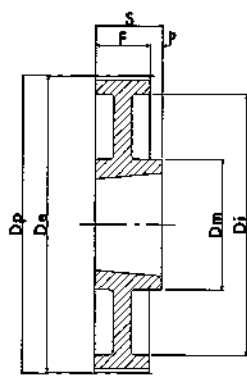
Эскиз 4



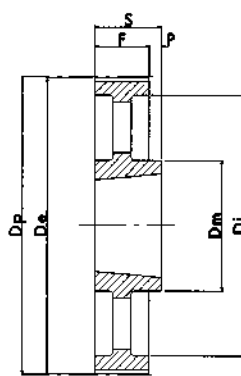
Эскиз 5F



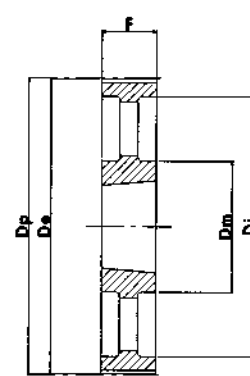
Эскиз 6F



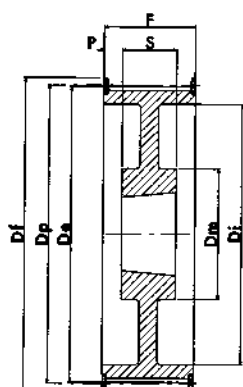
Эскиз 7



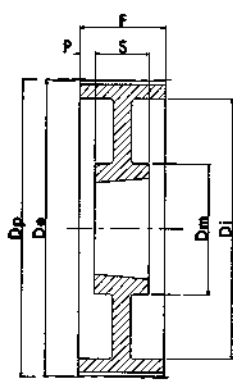
Эскиз 8



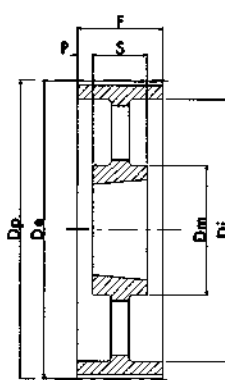
Эскиз 9



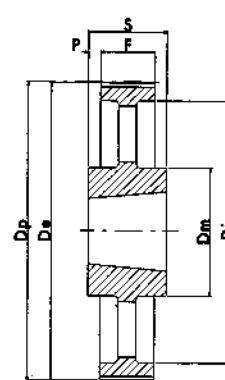
Эскиз 10F



Эскиз 11



Эскиз 12



Эскиз 13



ШКИВ HTD® ПОД ПОСАДОЧНЫЙ ДИАМЕТР ЧЕРЕЗ TAPER LOCK® «ВТУЛКА»

HTD® 5M 15															
Характеристика	Тип	Количество зубьев	Эскиз	Втулка	d макс. посадоч.	Dp	De	Df	Dm ступицы	Di	F	S	P	Огранич. ремня N.	
Сталь	Ограничитель ремня	TL 34-5M-15	34	1F	1008	25	54.11	52.97	57	-	-	22	22	-	20
		TL 36-5M-15	36	1F	1108	25	57.30	56.15	60	-	-	22	22	-	21
		TL 38-5M-15	38	1F	1108	25	60.48	59.34	66.5	-	-	22	22	-	24
		TL 40-5M-15	40	1F	1108	25	63.66	62.52	71	-	-	22	22	-	25
		TL 44-5M-15	44	1F	1108	25	70.03	68.89	75	-	-	22	22	-	27
		TL 48-5M-15	48	5F	1210	32	76.39	75.25	83	59	-	22	25	3	29
		TL 56-5M-15	56	5F	1210	32	89.13	87.39	93	70	-	22	25	3	33
		TL 64-5M-15	64	5F	1210	32	101.86	100.72	106	80	-	22	25	3	38
	Без ограничителя ремня	TL 72-5M-15	72	5	1610	42	114.59	113.45	-	92	-	22	25	3	-
		TL 80-5M-15	80	5	1610	42	127.32	126.18	-	92	-	22	25	3	-
		TL 90-5M-15	90	5	1610	42	143.24	142.10	-	92	-	22	25	3	-
		TL 112-5M-15	112	5	2012	50	178.25	177.11	-	110	-	20	32	12	-
		TL 136-5M-15	136	13	2012	50	216.45	215.31	-	110	199	20	32	6	-

HTD® 8M 20															
Характеристика	Тип	Количество зубьев	Эскиз	Втулка	D макс. посадоч.	Dp	De	Df	Dm ступицы	Di	F	S	P	Огранич. ремня N.	
Сталь	Ограничитель ремня	TL 22-8M-20	22	2F	1008	25	56.02	54.65	60	-	37	28	22	6	53
		TL 24-8M-20	24	2F	1108	25	61.12	59.75	66	-	44	28	22	6	69
		TL 26-8M-20	26	2F	1108	25	66.21	64.85	70	-	45	28	22	6	61
		TL 28-8M-20	28	2F	1108	25	71.30	70.08	75	-	50	28	22	6	79
		TL 30-8M-20	30	2F	1108	25	76.39	75.13	82,5	-	58	28	22	6	73
		TL 32-8M-20	32	2F	1610	42	81.49	80.16	87	-	63	28	25	3	76
		TL 34-8M-20	34	2F	1610	42	86.58	85.22	91	-	64	28	25	3	66
		TL 36-8M-20	36	2F	1610	42	91.67	90.30	97	-	68	28	25	3	68
		TL 38-8M-20	38	2F	1610	42	96.77	95.39	102	-	72	28	25	3	70
		TL 40-8M-20	40	2F	1610	42	101.86	100.49	106	-	76	28	25	3	77
		TL 44-8M-20	44	5F	2012	50	112.05	110.67	120	92	-	28	32	4	75
		TL 48-8M-20	48	5F	2012	50	122.23	120.86	128	96	-	28	32	4	78
		TL 56-8M-20	56	5F	2012	50	142.60	141.23	150	110	-	28	32	4	85
		TL 64-8M-20	64	6F	2012	50	162.97	161.60	168	110	137	28	32	4	90
TL 72-8M-20	72	6F	2012	50	183.35	181.97	192	110	158	28	32	4	97		
Чугун	Без ограничителя ремня	TL80-8M-20	80	7	2012	50	203.72	202.35	-	110	180	28	32	4	-
		TL90-8M-20	90	7	2012	50	229.18	227.81	-	110	204	28	32	4	-
		TL112-8M-20	112	7	2517	60	285.21	283.83	-	125	254	28	45	17	-
		TL144-8M-20	144	13	2517	60	366.69	365.32	-	125	336	28	45	12	-



ШКИВ НТД® ПОД ПОСАДОЧНЫЙ ДИАМЕТР ЧЕРЕЗ TAPER LOCK® «ВТУЛКА»

HTD® 8M 30															
Характеристика	Тип	Количество зубьев	Эскиз	Втулка	D макс. посадоч.	Dp	De	Df	Dm ступицы	Di	F	S	p	Огранич. ремня N.	
Сталь	Ограничитель ремня	TL 22-8M-30	22	2F	1008	25	56.02	54.65	60	-	37	38	22	16	53
		TL 24-8M-30	24	2F	1108	25	61.12	59.75	66	-	44	38	22	16	69
		TL 26-8M-30	26	2F	1108	25	66.21	64.85	70	-	44	38	22	16	61
		TL 28-8M-30	28	2F	1210	32	71.30	70.08	75	-	50	38	25	13	79
		TL 30-8M-30	30	1F	1615	42	76.39	75.13	82,5	-	-	38	38	-	73
		TL 32-8M-30	32	1F	1615	42	81.49	80.16	87	-	-	38	38	-	76
		TL 34-8M-30	34	1F	1615	42	86.58	85.22	91	-	-	38	38	-	66
		TL 36-8M-30	36	1F	1615	42	91.67	90.30	97	-	-	38	38	-	68
		TL 38-8M-30	38	1F	1615	42	96.77	95.39	102	-	-	38	38	-	70
		TL 40-8M-30	40	1F	1615	42	101.86	100.49	106	-	-	38	38	-	77
		TL 44-8M-30	44	2F	2012	50	112.05	110.67	120	-	86	38	32	6	75
		TL 48-8M-30	48	2F	2012	50	122.23	120.86	128	-	90	38	32	6	78
		TL 56-8M-30	56	2F	2012	50	142.60	141.23	150	-	110	38	32	6	85
		TL 64-8M-30	64	5F	2517	60	162.97	161.60	168	125	-	38	45	7	90
TL 72-8M-30	72	6F	2517	60	183.35	181.97	192	125	158	38	45	7	97		
Чугун	Без ограничителя ремня	TL 80-8M-30	80	7	2517	60	203.72	202.35	-	125	180	38	45	7	-
		TL 90-8M-30	90	7	2517	60	229.18	227.81	-	125	204	38	45	7	-
		TL 112-8M-30	112	7	2517	60	285.21	283.83	-	125	254	38	45	7	-
		TL 144-8M-30	144	8	2517	60	366.69	365.32	-	125	336	38	45	7	-

HTD® 8M 50															
Характеристика	Тип	Количество зубьев	Эскиз	Втулка	D макс. посадоч.	Dp	De	Df	Dm ступицы	Di	F	S	p	Огранич. ремня N.	
Сталь	Ограничитель ремня	TL 28-8M-50	28	2F	1210	32	71.30	70.08	75	-	50	60	25	35	79
		TL 30-8M-50	30	2F	1615	42	76.39	75.13	82,5	-	58	60	38	22	73
		TL 32-8M-50	32	2F	1615	42	81.49	80.16	87	-	63	60	38	22	76
		TL 34-8M-50	34	2F	1615	42	86.58	85.22	91	-	65	60	38	22	66
		TL 36-8M-50	36	2F	1615	42	91.67	90.30	97	-	68	60	38	22	68
		TL 38-8M-50	38	2F	1615	42	96.77	95.39	102	-	72	60	38	22	70
		TL 40-8M-50	40	3F	2012	50	101.86	100.49	106	-	80	60	32	14	77
		TL 44-8M-50	44	3F	2012	50	112.05	110.67	120	-	86	60	32	14	75
		TL 48-8M-50	48	3F	2012	50	122.23	120.86	128	-	95	60	32	14	78
		TL 56-8M-50	56	3F	2517	60	142.60	141.23	150	-	116	60	45	7.5	85
TL 64-8M-50	64	3F	2517	60	162.97	161.60	168	-	136	60	45	7.5	90		
TL 72-8M-50	72	10F	2517	60	183.35	181.97	192	125	158	60	45	7.5	97		
Чугун	Без ограничителя ремня	TL 80-8M-50	80	4	3020	75	203.72	202.3	-	-	180	60	51	4.5	-
		TL 90-8M-50	90	11	3020	75	229.18	227.81	-	160	204	60	51	4.5	-
		TL 112-8M-50	112	11	3020	75	285.21	283.83	-	170	254	60	51	4.5	-
		TL 144-8M-50	144	12	3020	75	366.69	365.32	-	170	336	60	51	4.5	-
		TL 168-8M-50	168	13	3525	90	427.81	426.44	-	198	395	60	65	2.5	-
		TL 192-8M-50	192	13	3525	90	488.92	487.55	-	198	455	60	65	2.5	-



ШКИВ HTD® ПОД ПОСАДОЧНЫЙ ДИАМЕТР ЧЕРЕЗ TAPER LOCK® «ВТУЛКА»

HTD® 8M 85															
Характеристика	Тип	Количество зубьев	Эскиз	Втулка	D макс. посадоч.	Dp	De	Df	Dm ступицы	Di	F	S	P	Огранич. ремня N.	
Сталь	Ограничитель ремня	TL 34-8M-85	34	3F	1615	42	86.58	85.22	91	-	65	95	38	28.5	66
		TL 36-8M-85	36	3F	1615	42	91.67	90.30	97	-	68	95	38	28.5	68
		TL 38-8M-85	38	3F	1615	42	96.77	95.39	102	-	72	95	38	28.5	70
		TL 40-8M-85	40	3F	2012	50	101.86	100.49	106	-	80	95	32	31.5	77
		TL 44-8M-85	44	3F	2012	50	112.05	110.67	120	-	86	95	32	31.5	75
		TL 48-8M-85	48	3F	2517	60	122.23	120.86	128	-	97	95	45	25	78
		TL 56-8M-85	56	3F	2517	60	142.60	141.23	150	-	116	95	45	25	85
		TL 64-8M-85	64	3F	2517	60	162.97	161.60	168	-	136	95	45	25	90
		TL 72-8M-85	72	3F	3020	75	183.35	181.97	192	-	150	95	51	22	97
Чугун	Без ограничителя ремня	TL 80-8M-85	80	4	3020	75	203.72	202.35	-	-	180	95	51	22	-
		TL 90-8M-85	90	4	3020	75	229.18	227.81	-	-	204	95	51	22	-
		TL 112-8M-85	112	11	3020	75	285.21	283.83	-	170	254	95	51	22	-
		TL 144-8M-85	144	11	3525	90	366.69	365.32	-	198	336	95	65	15	-
		TL 168-8M-85	168	12	3525	90	427.81	426.44	-	198	395	95	65	15	-
		TL 192-8M-85	192	12	3525	90	488.92	487.55	-	198	455	95	65	15	-

* под заказ

HTD® 14M 40															
Характеристика	Тип	Количество зубьев	Эскиз	Втулка	D макс. посадоч.	Dp	De	Df	Dm ступицы	Di	F	S	P	Огранич. ремня N.	
Сталь	Ограничитель ремня	TL 28-14M-40	28	3F	2012	50	124.78	122.12	128	-	94	54	32	11	153
		*TL 29-14M-40	29	3F	2012	50	129.23	126.57	138	-	98	54	32	11	154
		TL 30-14M-40	30	3F	2012	50	133.69	130.99	138	-	98	54	32	11	154
		TL 32-14M-40	32	3F	2012	50	142.60	139.88	154	-	108	54	32	11	160
		TL 34-14M-40	34	3F	2517	60	151.52	148.79	160	-	110	54	45	4.5	166
		TL 36-14M-40	36	3F	2517	60	160.43	157.68	168	-	120	54	45	4.5	168
		TL 38-14M-40	38	3F	2517	60	169.34	166.60	183	-	130	54	45	4.5	172
		TL 40-14M-40	40	3F	2517	60	178.25	175.49	188	-	138	54	45	4.5	162
		TL 44-14M-40	44	3F	3020	75	196.08	193.28	211	-	155	54	51	1.5	175
		TL 48-14M-40	48	3F	3020	75	213.90	211.11	226	-	170	54	51	1.5	180
*TL 64-14M-40	64	10F	3020	75	285.21	282.41	296	170	240	54	51	1.5	184		
Чугун	Без ограничителя ремня	TL 72-14M-40	72	11	3020	75	320.86	318.06	-	170	280	54	51	1.5	-
		TL 80-14M-40	80	12	3020	75	356.51	353.71	-	170	315	54	51	1.5	-
		TL 90-14M-40	90	12	3020	75	401.07	398.28	-	170	360	54	51	1.5	-
		TL 112-14M-40	112	12	3020	75	499.11	496.32	-	170	457	54	51	1.5	-
		TL 144-14M-40	144	12	3020	75	641.71	638.92	-	170	600	54	51	1.5	-
		TL 168-14M-40	168	12	3020	75	748.66	745.87	-	170	706	54	51	1.5	-
		TL 192-14M-40	192	12	3020	75	855.62	852.82	-	170	813	54	51	1.5	-
		TL 216-14M-40	216	12	3020	75	962.57	959.76	-	170	920	54	51	1.5	-
TL 264-14M-40	264	13	4040	100	1176.47	1173.66	-	230	1133	54	102	24	-		



ШКИВ HTD® ПОД ПОСАДОЧНЫЙ ДИАМЕТР ЧЕРЕЗ TAPER LOCK® «ВТУЛКА»

HTD® 14M 55															
Характеристика	Тип	Количество зубьев	Эскиз	Втулка	D макс. посадоч.	Dp	De	Df	Dm ступицы	Di	F	S	P	Огранич. ремня N.	
Сталь	Ограничитель ремня	TL28-14M-55	28	3F	2012	50	124.78	122.12	128	-	94	70	32	19	153
		*TL 29-14M-55	29	3F	2012	50	129.23	126.57	138	-	100	70	32	19	154
		TL 30-14M-55	30	3F	2517	60	133.69	130.99	138	-	100	70	45	12.5	154
		TL 32-14M-55	32	3F	2517	60	142.60	139.88	154	-	108	70	45	12.5	160
		TL 34-14M-55	34	3F	2517	60	151.52	148.79	160	-	110	70	45	12.5	166
		TL 36-14M-55	36	3F	2517	60	160.43	157.68	168	-	120	70	45	12.5	168
		TL 38-14M-55	38	3F	2517	60	169.34	166.60	183	-	130	70	45	12.5	172
		TL 40-14M-55	40	3F	2517	60	178.25	175.49	188	-	138	70	45	12.5	162
		TL 44-14M-55	44	3F	3020	75	196.08	193.28	211	-	155	70	51	9.5	175
		TL 48-14M-55	48	3F	3020	75	213.90	211.11	226	-	170	70	51	9.5	180
		TL 56-14M-55	56	3F	3020	75	249.55	246.76	256	-	208	70	51	9.5	182
Чугун	Без ограничителя ремня	TL 64-14M-55	64	10F	3020	75	285.21	282.41	296	170	240	70	51	9.5	184
		TL 72-14M-55	72	11	3020	75	320.86	318.06	-	170	280	70	51	9.5	-
		TL 80-14M-55	80	12	3020	75	356.51	353.71	-	170	315	70	51	9.5	-
		TL 90-14M-55	90	12	3020	75	401.07	398.28	-	170	360	70	51	9.5	-
		TL 112-14M-55	112	12	3020	75	499.11	496.32	-	170	457	70	51	9.5	-
		TL 144-14M-55	144	12	3020	75	641.71	638.92	-	170	600	70	51	9.5	-
		TL 168-14M-55	168	12	3020	75	748.66	745.87	-	170	706	70	51	9.5	-
		TL 192-14M-55	192	12	3020	75	855.62	852.82	-	170	813	70	51	9.5	-
		TL 216-14M-55	216	13	3535	90	962.57	959.76	-	190	920	70	89	9.5	-
		TL 264-14M-55	264	13	4040	100	1176.47	1173.66	-	230	1133	70	102	16	-

* под заказ

HTD® 14M 85															
Характеристика	Тип	Количество зубьев	Эскиз	Втулка	D макс. посадоч.	Dp	De	Df	Dm ступицы	Di	F	S	P	Огранич. ремня N.	
Сталь	Ограничитель ремня	TL 28-14M-85	28	3F	2517	60	124.78	122.12	128	-	98	102	45	28.5	153
		*TL 29-14M-85	29	3F	2517	60	129.23	126.57	138	-	100	102	45	28.5	154
		TL 30-14M-85	30	3F	2517	60	133.69	130.99	138	-	100	102	45	28.5	154
		TL 32-14M-85	32	3F	2517	60	142.60	139.88	154	-	108	102	45	28.5	160
		TL 34-14M-85	34	3F	2517	60	151.52	148.79	160	-	110	102	45	28.5	166
		TL 36-14M-85	36	3F	3020	75	160.43	157.68	168	-	125	102	51	25.5	168
		TL 38-14M-85	38	3F	3020	75	169.34	166.60	183	-	130	102	51	25.5	172
		TL 40-14M-85	40	3F	3020	75	178.25	175.49	188	-	138	102	51	25.5	162
		TL 44-14M-85	44	3F	3020	75	196.08	193.28	211	-	153	102	51	25.5	175
		TL 48-14M-85	48	3F	3020	75	213.90	211.11	226	-	171	102	51	25.5	180
		TL 56-14M-85	56	3F	3525	90	249.55	246.76	256	-	210	102	65	18.5	182
Чугун	Без ограничителя ремня	TL 64-14M-85	64	10F	3525	90	285.21	282.41	296	190	240	102	65	18.5	184
		TL 72-14M-85	72	11	3525	90	320.86	318.06	-	190	280	102	65	18.5	-
		TL 80-14M-85	80	12	3525	90	356.51	353.71	-	190	315	102	65	18.5	-
		TL 90-14M-85	90	12	3525	90	401.07	398.28	-	190	360	102	65	18.5	-
		TL 112-14M-85	112	12	3525	90	499.11	496.32	-	190	457	102	65	18.5	-
		TL 144-14M-85	144	12	3525	90	641.71	638.92	-	190	600	102	65	18.5	-
		TL 168-14M-85	168	12	3525	90	748.66	745.87	-	190	706	102	65	18.5	-
		TL 192-14M-85	192	9	4040	100	855.62	852.82	-	230	813	102	102	-	-
		TL 216-14M-85	216	9	4040	100	962.57	959.76	-	230	920	102	102	-	-
		TL 264-14M-85	264	9	4040	100	1176.47	1173.66	-	230	1133	102	102	-	-



ШКИВ HTD® ПОД ПОСАДОЧНЫЙ ДИАМЕТР ЧЕРЕЗ TAPER LOCK® «ВТУЛКА»

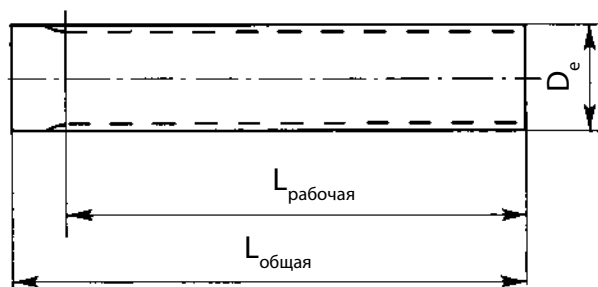
HTD® 14M 115															
Характеристика	Тип	Количество зубьев	Эскиз	Втулка	D макс. посадоч.	Dp	De	Df	Dm ступицы	Di	F	S	P	Огранич. ремня N.	
Сталь	Ограничитель ремня	TL28-14M-115	28	3F	2517	60	124.78	122.12	128	-	98	133	45	44	153
		*TL29-14M-115	29	3F	2517	60	129.23	126.57	138	-	100	133	45	44	154
		TL30-14M-115	30	3F	2517	60	133.69	130.99	138	-	100	133	45	44	154
		TL32-14M-115	32	3F	2517	60	142.60	139.88	154	-	108	133	45	44	160
		TL34-14M-115	34	3F	2517	60	151.52	148.79	160	-	110	133	45	44	166
		TL36-14M-115	36	3F	3020	75	160.43	157.68	168	-	125	133	51	41	168
		TL38-14M-115	38	3F	3020	75	169.34	166.60	183	-	130	133	51	41	172
		TL40-14M-115	40	3F	3020	75	178.25	175.49	188	-	138	133	51	41	162
		TL44-14M-115	44	3F	3030	75	196.08	193.28	211	-	155	133	76	28.5	175
		TL48-14M-115	48	3F	3030	75	213.90	211.11	226	-	170	133	76	28.5	180
		TL56-14M-115	56	3F	3535	90	249.55	246.76	256	-	210	133	89	22	182
Чугун	Без ограничителя ремня	TL64-14M-115	64	10F	3535	90	285.21	282.41	296	190	240	133	89	22	184
		TL72-14M-115	72	11	3535	90	320.86	318.06	-	190	280	133	89	22	-
		TL80-14M-115	80	12	3535	90	356.51	353.71	-	190	315	133	89	22	-
		TL90-14M-115	90	12	3535	90	401.07	398.28	-	190	360	133	89	22	-
		TL112-14M-115	112	12	3535	90	499.11	496.32	-	190	457	133	89	22	-
		TL144-14M-115	144	12	4040	100	641.71	638.92	-	230	600	133	102	15.5	-
		TL168-14M-115	168	12	4040	100	748.66	745.87	-	230	706	133	102	15.5	-
		TL 192-14M-115	192	12	4040	100	855.62	852.82	-	230	813	133	102	15.5	-
		*TL216-14M-115	216	12	4040	100	962.57	959.76	-	230	920	133	102	15.5	-
		TL264-14M-115	264	12	5050	125	1176.47	1173.66	-	270	1133	133	127	3	-

* под заказ

HTD® 14M 170															
Характеристика	Тип	Количество зубьев	Эскиз	Втулка	D макс. посадоч.	Dp	De	Df	Dm ступицы	Di	F	S	P	Огранич. ремня N.	
Сталь	Ограничитель ремня	TL38-14M-170	38	3F	3030	75	169.34	166.60	183	-	130	187	76	55.5	172
		TL40-14M-170	40	3F	3030	75	178.25	175.49	188	-	138	187	76	55.5	162
		TL44-14M-170	44	3F	3535	90	196.08	193.28	211	-	155	187	89	49	175
		TL48-14M-170	48	3F	3535	90	213.90	211.11	226	-	175	187	89	49	180
		TL56-14M-170	56	3F	3535	90	249.55	246.76	256	-	210	187	89	49	182
		*TL64-14M-170	64	3F	4040	100	285.21	282.41	296	-	240	187	102	42.5	184
Чугун	Без ограничителя ремня	*TL72-14M-170	72	11	4040	100	320.86	318.06	-	230	280	187	102	42.5	-
		TL80-14M-170	80	11	4040	100	356.51	353.71	-	230	315	187	102	42.5	-
		TL90-14M-170	90	12	4040	100	401.07	398.28	-	230	360	187	102	42.5	-
		TL112-14M-170	112	12	5050	125	499.11	496.32	-	265	457	187	127	30	-
		TL144-14M-170	144	12	5050	125	641.71	638.92	-	265	600	187	127	30	-
		TL168-14M-170	168	12	5050	125	748.66	745.87	-	265	706	187	127	30	-
		*TL192-14M-170	192	12	5050	125	855.62	852.82	-	265	813	187	127	30	-
		*TL216-14M-170	216	12	5050	125	962.57	959.76	-	265	920	187	127	30	-



ЗАГОТОВКА ДЛЯ ИЗГОТОВЛЕНИЯ ШКИВОВ НТД®



НТД 5М (Шаг зуба 5мм)

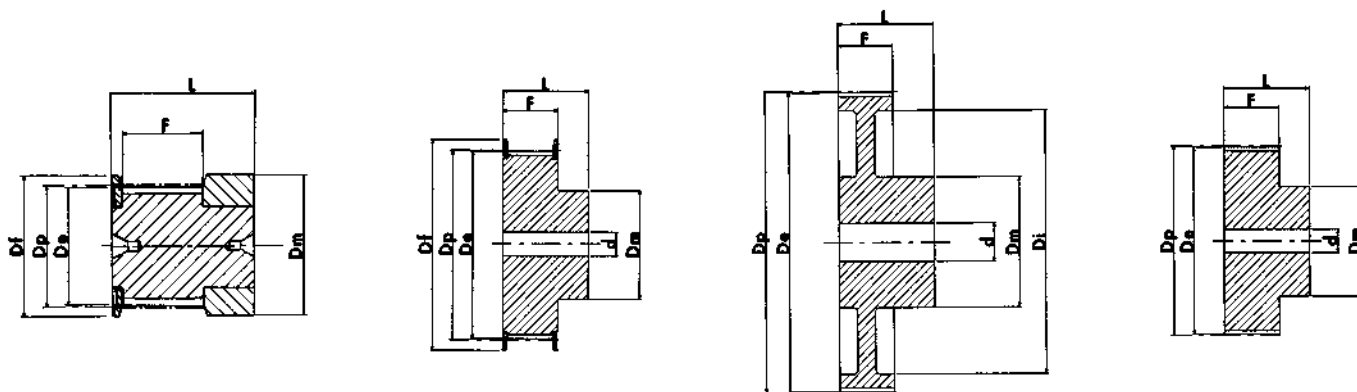
Тип	Количество зубьев	Dp	De ступицы	L Рабочая	L Общая
5M-12	12	19.10	17.96	150	160
5M-13	13	20.69	19.55	150	160
5M-14	14	22.28	21.14	175	200
5M-15	15	23.87	22.73	175	200
5M-16	16	25.47	24.33	175	200
5M-17	17	27.06	25.92	175	200
5M-18	18	28.65	27.51	-	200
5M-19	19	30.24	29.10	-	200
5M-20	20	31.83	30.69	-	200
5M-21	21	33.42	32.28	-	200
5M-22	22	35.02	33.88	-	200
5M-23	23	36.61	35.47	-	200
5M-24	24	38.20	37.06	-	200
5M-25	25	39.79	38.65	-	200
5M-26	26	41.38	40.24	-	200
5M-27	27	42.97	41.83	-	200
5M-28	28	44.56	43.42	-	200
5M-30	30	47.75	46.61	-	200
5M-32	32	50.93	49.79	-	200
5M-34	34	54.11	52.97	-	200
5M-36	36	57.30	56.16	-	200
5M-38	38	60.48	59.34	-	200
5M-40	40	63.66	62.52	-	200
5M-42	42	66.85	65.71	-	200
5M-44	44	70.03	68.89	-	200
5M-45	45	71.62	70.48	-	200
5M-48	48	76.40	75.26	-	200
5M-50	50	79.58	78.44	-	200
5M-60	60	95.50	94.36	-	200
5M-72	72	114.59	113.45	-	200

НТД 8М (Шаг зуба 8мм)

Тип	Количество зубьев	Dp	De ступицы	L Общая
8M-18	18	45.84	44.47	200
8M-19	19	48.38	47.01	200
8M-20	20	50.93	49.56	200
8M-21	21	53.48	52.11	200
8M-22	22	56.02	54.65	200
8M-23	23	58.57	57.20	200
8M-24	24	61.12	59.75	200
8M-25	25	63.66	62.29	200
8M-26	26	66.21	64.84	200
8M-28	28	71.30	69.93	200
8M-30	30	76.40	75.03	200
8M-32	32	81.49	80.12	200
8M-34	34	86.58	85.21	200
8M-35	35	89.13	87.76	200
8M-36	36	91.68	90.31	200
8M-38	38	96.77	95.40	200
8M-40	40	101.86	100.49	200
8M-44	44	112.05	110.67	200
8M-48	48	122.23	120.86	200



ШКИВ ДЛЯ РЕМНЕЙ СЕРИИ GT® ПОД РАСТОЧКУ



Эскиз 0F

Эскиз 1F

Эскиз 3

Эскиз 8

* под заказ

GT® 3MR 09

Характеристика	Тип	Количество зубьев	Эскиз	Dp	De	Df	Dm ступицы	F	L	d готового отверстия	Огранич. ремня N.	
Сталь	Ограничитель ремня	*10-3MR-09	10	0F	9.55	8.79	13.0	13.0	10.2	17.5	-	501
		12-3MR-09	12	0F	11.46	10.70	15.0	15.0	10.2	17.5	-	502
		*14-3MR-09	14	0F	13.37	12.61	16.0	16.0	10.2	17.5	-	503
		15-3MR-09	15	0F	14.32	13.56	17.5	17.5	10.2	17.5	-	516
		*16-3MR-09	16	1F	15.28	14.52	17.5	10.0	12.8	20.6	4	504
		18-3MR-09	18	1F	17.19	16.43	20.0	11.0	12.8	20.6	6	505
		20-3MR-09	20	1F	19.10	18.34	23.0	13.0	12.8	20.6	6	517
		*21-3MR-09	21	1F	20.05	19.29	25.0	14.0	12.8	20.6	6	518
		22-3MR-09	22	1F	21.01	20.25	25.0	14.0	12.8	20.6	6	518
		*24-3MR-09	24	1F	22.92	22.16	25.0	14.0	12.8	20.6	6	518
		26-3MR-09	26	1F	24.83	24.07	28.0	16.0	12.8	20.6	6	508
		28-3MR-09	28	1F	26.74	25.98	32.0	18.0	12.8	20.6	6	509
		30-3MR-09	30	1F	28.65	27.89	32.0	20.0	12.8	20.6	6	509
		32-3MR-09	32	1F	30.56	29.80	36.0	22.0	12.8	20.6	6	510
		36-3MR-09	36	1F	34.38	33.62	39.0	26.0	13.4	22.2	6	519
40-3MR-09	40	1F	38.20	37.44	42.0	28.0	13.4	22.2	6	513		
44-3MR-09	44	1F	42.02	41.26	48.0	33.0	13.4	22.2	6	520		
Без ограничителя ремня	48-3MR-09	48	8	45.84	45.08	-	33.0	13.4	22.2	8	-	
	60-3MR-09	60	8	57.30	56.54	-	33.0	13.4	22.2	8	-	
	72-3MR-09	72	8	68.75	67.99	-	33.0	13.4	22.2	8	-	



ШКИВ ДЛЯ РЕМНЕЙ СЕРИИ GT® ПОД РАСТОЧКУ

GT® 3MR 15												
Характеристика	Тип	Количество зубьев	Эскиз	Dp	De	Df	Dm ступицы	F	L	d готового отверстия	Огранич. ремня N.	
Сталь	Ограничитель ремня	*10-3MR-15	10	0F	9.55	8.79	13.0	13.0	17.0	26.0	-	501
		12-3MR-15	12	0F	11.46	10.70	15.0	15.0	17.0	26.0	-	502
		*14-3MR-15	14	0F	13.37	12.61	16.0	16.0	17.0	26.0	-	503
		15-3MR-15	15	0F	14.32	13.56	17.5	17.5	17.0	26.0	-	516
		*16-3MR-15	16	1F	15.28	14.52	17.5	10.0	19.5	26.0	4	504
		18-3MR-15	18	1F	17.19	16.43	20.0	11.0	19.5	26.0	6	505
		20-3MR-15	20	1F	19.10	18.34	23.0	13.0	19.5	26.0	6	517
		*21-3MR-15	21	1F	20.05	19.29	25.0	14.0	19.5	26.0	6	518
		22-3MR-15	22	1F	21.01	20.25	25.0	14.0	19.5	26.0	6	518
		*24-3MR-15	24	1F	22.92	22.16	25.0	14.0	19.5	26.0	6	518
		26-3MR-15	26	1F	24.83	24.07	28.0	16.0	19.5	26.0	6	508
		28-3MR-15	28	1F	26.74	25.98	32.0	18.0	19.5	26.0	6	509
		30-3MR-15	30	1F	28.65	27.89	32.0	20.0	19.5	26.0	6	509
		32-3MR-15	32	1F	30.56	29.80	36.0	22.0	19.5	26.0	6	510
	36-3MR-15	36	1F	34.38	33.62	39.0	26.0	20.0	30.0	6	519	
	40-3MR-15	40	1F	38.20	37.44	42.0	28.0	20.0	30.0	6	513	
	44-3MR-15	44	1F	42.02	41.26	48.0	33.0	20.0	30.0	6	520	
	Без ограничителя ремня	48-3MR-15	48	8	45.84	45.08	-	33.0	20.0	30.0	8	-
		60-3MR-15	60	8	57.30	56.54	-	33.0	20.0	30.0	8	-
		72-3MR-15	72	8	68.75	67.99	-	33.0	20.0	30.0	8	-

* под заказ

GT® 5MR 09													
Характеристика	Тип	Количество зубьев	Эскиз	Dp	De	Df	Dm ступицы	Di	F	L	d готового отверстия	Огранич. ремня N.	
Сталь	Ограничитель ремня	12-5MR-09	12	1F	19.10	17.96	23.0	13.0	-	14.5	20.0	-	14
		*14-5MR-09	14	1F	22.28	21.14	25.0	14.0	-	14.5	20.0	6	2
		15-5MR-09	15	1F	23.87	22.73	28.0	16.0	-	14.5	20.0	6	4
		16-5MR-09	16	1F	25.46	24.32	28.0	16.5	-	14.5	20.0	6	4
		18-5MR-09	18	1F	28.65	27.51	32.0	20.0	-	14.5	20.0	6	6
		20-5MR-09	20	1F	31.83	30.69	36.0	23.0	-	14.5	22.5	6	8
		*21-5MR-09	21	1F	33.42	32.28	38.0	24.0	-	14.5	22.5	6	9
		22-5MR-09	22	1F	35.01	33.87	39.0	25.5	-	14.5	22.5	6	15
		24-5MR-09	24	1F	38.20	37.06	42.0	27.0	-	14.5	22.5	6	13
		26-5MR-09	26	1F	41.38	40.24	44.0	30.0	-	14.5	22.5	6	12
		28-5MR-09	28	1F	44.56	43.42	48.0	30.5	-	14.5	22.5	6	11
		30-5MR-09	30	1F	47.75	46.60	51.0	35.0	-	14.5	22.5	6	16
		32-5MR-09	32	1F	50.93	49.79	54.0	38.0	-	14.5	22.5	8	18
		36-5MR-09	36	1F	57.30	56.16	60.0	38.0	-	14.5	22.5	8	21
	40-5MR-09	40	1F	63.66	62.52	71.0	38.0	-	14.5	22.5	8	25	
	Без ограничителя ремня	44-5MR-09	44	3	70.03	68.89	-	38.0	54	14.5	25.5	8	-
		48-5MR-09	48	3	76.39	75.25	-	45.0	61	14.5	25.5	8	-
		60-5MR-09	60	3	95.49	94.35	-	45.0	80	14.5	25.5	8	-
		72-5MR-09	72	3	114.59	113.45	-	45.0	100	14.5	25.5	8	-



ШКИВ ДЛЯ РЕМНЕЙ СЕРИИ GT® ПОД РАСТОЧКУ

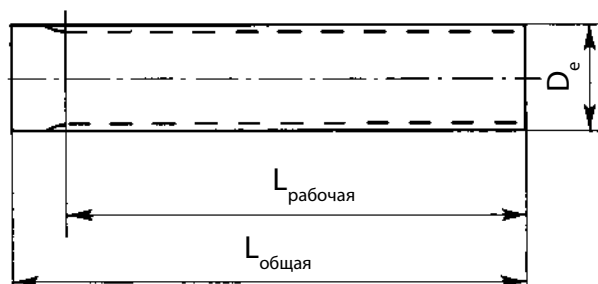
GT® 5MR 15													
Характеристика	Тип	Количество зубьев	Эскиз	Dp	De	Df	Dm ступицы	Di	F	L	d готового отверстия	Огранич. ремня N.	
Сталь	Ограничитель ремня	12-5MR-15	12	1F	19.10	17.96	23.0	13.0	-	20.5	26.0	.	14
		*14-5MR-15	14	1F	22.28	21.14	25.0	14.0	-	20.5	26.0	6	2
		15-5MR-15	15	1F	23.87	22.73	28.0	16.0	-	20.5	26.0	6	4
		16-5MR-15	16	1F	25.46	24.32	28.0	16.5	-	20.5	26.0	6	4
		8-5MR-15	18	1F	28.65	27.51	32.0	20.0	-	20.5	26.0	6	6
		20-5MR-15	20	1F	31.83	30.69	36.0	23.0	-	20.5	26.0	6	8
		*21-5MR-15	21	1F	33.42	32.28	38.0	24.0	-	20.5	26.0	6	9
		22-5MR-15	22	1F	35.01	33.87	39.0	25.5	-	20.5	26.0	6	15
		24-5MR-15	24	1F	38.20	37.06	42.0	27.0	-	20.5	28.0	6	13
		26-5MR-15	26	1F	41.38	40.24	44.0	30.0	-	20.5	28.0	6	12
		28-5MR-15	28	1F	44.56	43.42	48.0	30.5	-	20.5	28.0	6	11
		30-5MR-15	30	1F	47.75	46.60	51.0	35.0	-	20.5	28.0	6	16
	32-5MR-15	32	1F	50.93	49.79	54.0	38.0	-	20.5	28.0	8	18	
	36-5MR-15	36	1F	57.30	56.16	60.0	38.0	-	20.5	28.0	8	21	
	40-5MR-15	40	1F	63.66	62.52	71.0	38.0	-	20.5	28.0	8	25	
	Без ограничителя ремня	44-5MR-15	44	3	70.03	68.89	-	38.0	54	20.5	30.0	8	-
		48-5MR-15	48	3	76.39	75.25	-	38.0	61	20.5	30.0	8	-
		60-5MR-15	60	3	95.49	94.35	-	50.0	80	20.5	30.0	8	-
		72-5MR-15	72	3	114.59	113.45	-	50.0	100	20.5	30.0	8	-

* под заказ

GT® 5MR 25													
Характеристика	Тип	Количество зубьев	Эскиз	Dp	De	Df	Dm ступицы	Di	F	L	d готового отверстия	Огранич. ремня N.	
Сталь	Ограничитель ремня	*12-5MR-25	12	1F	19.10	17.96	23.0	13.0	-	30.5	36.0	-	14
		*14-5MR-25	14	1F	22.28	21.14	25.0	14.0	-	30.5	36.0	-	2
		*15-5MR-25	15	1F	23.87	22.73	28.0	16.0	-	30.5	36.0	-	4
		*16-5MR-25	16	1F	25.46	24.32	28.0	16.5	-	30.5	36.0	-	4
		*18-5MR-25	18	1F	28.65	27.51	32.0	20.0	-	30.5	36.0	-	6
		*20-5MR-25	20	1F	31.83	30.69	36.0	23.0	-	30.5	36.0	-	8
		*21-5MR-25	21	1F	33.42	32.28	38.0	24.0	-	30.5	38.0	-	9
		*22-5MR-25	22	1F	35.01	33.87	39.0	25.5	-	30.5	38.0	-	15
		*24-5MR-25	24	1F	38.20	37.06	42.0	27.0	-	30.5	38.0	-	13
		*26-5MR-25	26	1F	41.38	40.24	44.0	30.0	-	30.5	38.0	-	12
		*28-5MR-25	28	1F	44.56	43.42	48.0	30.5	-	30.5	38.0	-	11
		*30-5MR-25	30	1F	47.75	46.60	51.0	35.0	-	30.5	38.0	-	16
	*32-5MR-25	32	1F	50.93	49.79	54.0	38.0	-	30.5	38.0	-	18	
	*36-5MR-25	36	1F	57.30	56.16	60.0	38.0	-	30.5	38.0	-	21	
	*40-5MR-25	40	1F	63.66	62.52	71.0	38.0	-	30.5	38.0	-	25	
	Без ограничителя ремня	44-5MR-09	44	3	70.03	68.89	-	38.0	54	14.5	25.5	8	-
		48-5MR-09	48	3	76.39	75.25	-	45.0	61	14.5	25.5	8	-
		60-5MR-09	60	3	95.49	94.35	-	45.0	80	14.5	25.5	8	-
		72-5MR-09	72	3	114.59	113.45	-	45.0	100	14.5	25.5	8	-



ЗАГОТОВКА ДЛЯ ИЗГОТОВЛЕНИЯ ШКИВОВ GT®



Шаг ремня GT® - 3MR GT® - 5MR
 Материал заготовки: Алюминий

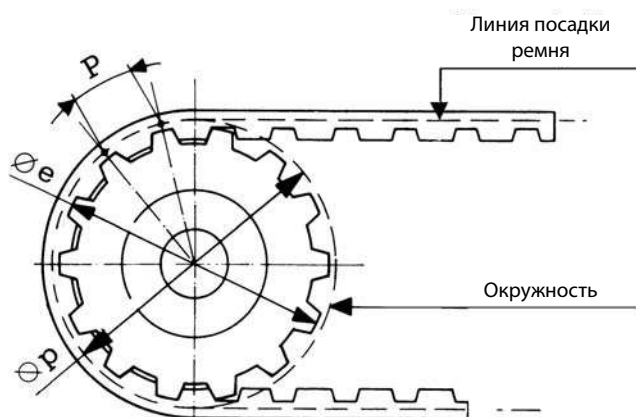
GT® 3MR					
Тип	Количество зубьев	Dp	De диаметр ступицы	L Рабочая	L Общая
10-3MR	10	9.55	8.79	75	100
12-3MR	12	11.46	10.70	100	125
14-3MR	14	13.37	12.61	100	125
15-3MR	15	14.32	13.56	100	125
16-3MR	16	15.28	14.52	125	155
18-3MR	18	17.19	16.43	125	155
20-3MR	20	19.10	18.34	150	165
21-3MR	21	20.05	19.29	150	165
22-3MR	22	21.01	20.25	150	165
24-3MR	24	22.92	22.16	150	165
26-3MR	26	24.83	24.07	150	165
28-3MR	28	26.74	25.98	150	165
30-3MR	30	28.65	27.89	175	183
32-3MR	32	30.56	29.80	175	183
34-3MR	34	32.47	31.71	175	183
36-3MR	36	34.38	33.62	200	200
38-3MR	38	36.29	35.53	200	200
40-3MR	40	38.20	37.44	200	200
44-3MR	44	42.02	41.26	200	200
48-3MR	48	45.84	45.08	200	200
52-3MR	52	49.66	48.90	200	200
56-3MR	56	54.48	52.72	200	200
60-3MR	60	57.30	56.54	200	200
64-3MR	64	61.12	60.36	200	200
72-3MR	72	68.75	67.99	200	200

GT® 5MR					
Тип	Количество зубьев	Dp	De диаметр ступицы	L Рабочая	L Общая
12-5MR	12	19.10	17.96	150	165
14-5MR	14	22.28	21.14	175	183
15-5MR	15	23.87	22.73	175	183
16-5MR	16	25.46	24.32	175	183
18-5MR	18	28.65	27.51	200	200
20-5MR	20	31.83	30.69	200	200
21-5MR	21	33.42	32.28	200	200
22-5MR	22	35.01	33.87	200	200
24-5MR	24	38.20	37.06	200	200
26-5MR	26	41.38	40.24	200	200
28-5MR	28	44.56	43.42	200	200
30-5MR	30	47.75	46.60	200	200
32-5MR	32	50.93	49.79	200	200
34-5MR	34	54.11	52.97	200	200
36-5MR	36	57.30	56.16	200	200
40-5MR	40	63.66	62.52	200	200
44-5MR	44	70.03	68.89	200	200
48-5MR	48	76.39	75.25	200	200
54-5MR	54	85.94	84.80	200	200
60-5MR	60	95.49	94.35	200	200
64-5MR	64	101.86	100.72	200	200
72-5MR	72	114.59	113.45	200	200



ШКИВ ДЛЯ РЕМНЕЙ. ШАГ «Т»

Характеристика:



P = Шаг

Z = Количество зубьев

$\varnothing p$ = Посадочный диаметр шкива по ремню

$\varnothing e$ = Диаметр шкива общий

12 - T10 - 440 {
12 = Ширина ремня, мм.
T10 = Шаг зуба, мм.
440 = Длина ремня, мм.



Материал PU (Полиуретан)

A

B

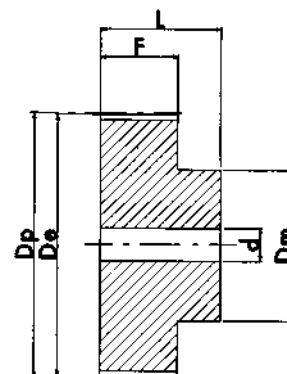
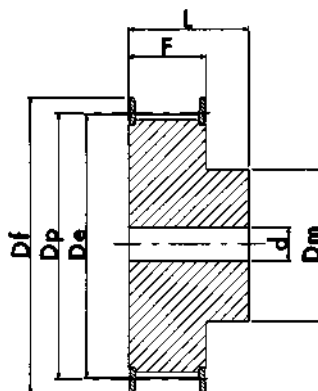
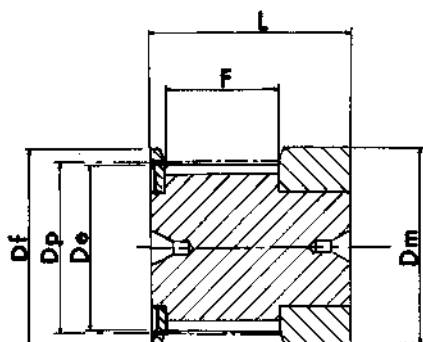
Стальной корд

Стандарты шкивов

Шаг зуба	Ширина ремня (мм)	Допуск (мм)
T 2.5 (2.5 мм)	6	± 0.3
	10	
T 5 (5 мм)	16	± 0.5
	25	
T 10 (10 мм)	16	± 0.5
	25	
	32	
	50	



ШКИВ ПОД РАСТОЧКУ. ШАГ РЕМНЯ «Т»



Эскиз 0F

Эскиз 1F

Эскиз 2

Материал: Алюминий

T 2.5 (Шаг 2.5 мм) Ширина ремня 6 мм

	Тип	Эскиз	Количество зубьев	Dp	De	Df	Dm	F	L	d	Огранич. ремня N.
Алюминий	16T2.5 12	0F	12	9.60	9.00	13.0	13	9	16	-	501
	16T2.5 14	0F	14	11.20	10.60	15.0	15	9	16	-	502
	16T2.5 15	0F	15	12.00	11.40	15.0	15	9	16	-	502
	16T2.5 16	0F	16	12.80	12.20	16.0	16	9	16	-	503
	16T2.5 18	1F	18	14.40	13.80	17.5	10	10	16	-	504
	16T2.5 19	1F	19	15.20	14.60	20.0	10	10	16	-	505
	16T2.5 20	1F	20	16.00	15.40	20.0	11	10	16	-	505
	16T2.5 22	1F	22	17.60	17.00	22.0	11	10	16	-	512
	16T2.5 24	1F	24	19.15	18.55	22.0	12	10	16	4	512
	16T2.5 25	1F	25	19.95	19.35	25.0	13	10	16	4	506
	16T2.5 26	1F	26	20.75	20.15	26.0	14	10	16	4	507
	16T2.5 28	1F	28	22.35	21.75	26.0	14	10	16	4	507
	16T2.5 30	1F	30	23.95	23.35	26.0	16	10	16	6	508
	16T2.5 32	1F	32	25.55	24.95	32.0	16	10	16	6	509
	16T2.5 36	1F	36	28.75	28.10	36.0	20	10	16	6	510
	16T2.5 40	1F	40	31.90	31.30	38.0	22	10	16	6	511
	16T2.5 44	2	44	35.10	34.50	-	24	10	16	6	-
	16T2.5 48	2	48	38.30	37.70	-	26	10	16	6	-
16T2.5 60	2	60	47.85	47.25	-	34	10	16	8	-	



ШКИВ ПОД РАСТОЧКУ. ШАГ РЕМНЯ «Т»

Т 5 (Шаг 5 мм) Ширина ремня 10 мм

	Тип	Эскиз	Количество зубьев	Dp	De	Df	Dm	F	L	d	Огранич. ремня N.
Алюминий	21 Т5 10	1F	10	15.92	15.05	19.5	8	15	21	-	3
	21 Т5 12	1F	12	19.10	18.25	23.0	11	15	21	-	1
	21 Т5 14	1F	14	22.29	21.45	25.0	13	15	21	.	2
	21 Т5 15	1F	15	23.88	23.05	28.0	16	15	21	6	4
	21 Т5 16	1F	16	25.47	24.60	32.0	18	15	21	6	5
	21 Т5 18	1F	18	28.65	27.80	32.0	20	15	21	6	6
	21 Т5 19	1F	19	30.25	29.40	36.0	22	15	21	6	8
	21 Т5 20	1F	20	31.83	31.00	36.0	23	15	21	6	8
	21 Т5 22	1F	22	35.02	34.15	38.0	24	15	21	6	9
	21 Т5 24	1F	24	38.21	37.40	42.0	26	15	21	6	13
	21 Т5 25	1F	25	39.80	38.95	44.0	26	15	21	6	12
	21 Т5 26	1F	26	41.39	40.60	44.0	26	15	21	6	12
	21 Т5 27	1F	27	42.98	42.20	48.0	30	15	21	8	11
	21 Т5 28	1F	28	44.58	43.75	48.0	32	15	21	8	11
	21 Т5 30	1F	30	47.76	46.95	51.0	34	15	21	8	16
	21 Т5 32	1F	32	50.94	50.10	54.0	38	15	21	8	18
	21 Т5 36	1F	36	57.31	56.45	64.0	38	15	21	8	23
	21 Т5 40	1F	40	63.66	62.85	66.5	40	15	21	8	24
	21 Т5 42	1F	42	66.86	66.00	70.0	40	15	21	8	26
	21 Т5 44	2	44	70.05	69.20	-	45	15	21	8	-
21 Т5 48	2	48	76.42	75.55	-	50	15	21	8	-	
21 Т5 60	2	60	95.52	94.65	-	65	15	21	8	-	

Т 5 (Шаг 5 мм) Ширина ремня 16 мм

	Тип	Эскиз	Количество зубьев	Dp	De	Df	Dm	F	L	d	Огранич. ремня N.
Алюминий	27 Т5 10	1F	10	15.92	15.05	19.5	8	21	27	-	3
	27 Т5 12	1F	12	19.10	18.25	23.0	11	21	27	-	1
	27 Т5 14	1F	14	22.29	21.45	25.0	13	21	27	-	2
	27 Т5 15	1F	15	23.88	23.05	28.0	16	21	27	6	4
	27 Т5 16	1F	16	25.47	24.60	32.0	18	21	27	6	5
	27 Т5 18	1F	18	28.65	27.80	32.0	20	21	27	6	6
	27 Т5 19	1F	19	30.25	29.40	36.0	22	21	27	6	8
	27 Т5 20	1F	20	31.83	31.00	36.0	23	21	27	6	8
	27 Т5 22	1F	22	35.02	34.15	38.0	24	21	27	6	9
	27 Т5 24	1F	24	38.21	37.40	42.0	26	21	27	6	13
	27 Т5 25	1F	25	39.80	38.95	44.0	26	21	27	6	12
	27 Т5 26	1F	26	41.39	40.60	44.0	26	21	27	6	12
	27 Т5 27	1F	27	42.98	42.20	48.0	30	21	27	8	11
	27 Т5 28	1F	28	44.58	43.75	48.0	32	21	27	8	11
	27 Т5 30	1F	30	47.76	46.95	51.0	34	21	27	8	16
	27 Т5 32	1F	32	50.94	50.10	54.0	38	21	27	8	18
	27 Т5 36	1F	36	57.31	56.45	64.0	38	21	27	8	23
	27 Т5 40	1F	40	63.66	62.85	66.5	40	21	27	8	24
	27 Т5 42	1F	42	66.86	66.00	70.0	40	21	27	8	26
	27 Т5 44	2	44	70.05	69.20	-	45	21	27	8	-
27 Т5 48	2	48	76.42	75.55	-	50	21	27	8	-	
27 Т5 60	2	60	95.52	94.65	-	65	21	27	8	-	

Т 5 (Шаг 5 мм) Ширина ремня 25 мм

	Тип	Эскиз	Количество зубьев	Dp	De	Df	Dm	F	L	d	Огранич. ремня N.
Алюминий	36 Т5 10	1F	10	15.92	15.05	19.5	8	30	36	-	3
	36 Т5 12	1F	12	19.10	18.25	23.0	11	30	36	-	1
	36 Т5 14	1F	14	22.29	21.45	25.0	13	30	36	-	2
	36 Т5 15	1F	15	23.88	23.05	28.0	16	30	36	6	4
	36 Т5 16	1F	16	25.47	24.60	32.0	18	30	36	6	5
	36 Т5 18	1F	18	28.65	27.80	32.0	20	30	36	6	6
	36 Т5 19	1F	19	30.25	29.40	36.0	22	30	36	6	8
	36 Т5 20	1F	20	31.83	31.00	36.0	23	30	36	6	8
	36 Т5 22	1F	22	35.02	34.15	38.0	24	30	36	6	9
	36 Т5 24	1F	24	38.21	37.40	42.0	26	30	36	8	13
	36 Т5 25	1F	25	39.80	38.95	44.0	26	30	36	8	12
	36 Т5 26	1F	26	41.39	40.60	44.0	26	30	36	8	12
	36 Т5 27	1F	27	42.98	42.20	48.0	30	30	36	8	11
	36 Т5 28	1F	28	44.58	43.75	48.0	32	30	36	8	11
	36 Т5 30	1F	30	47.76	46.95	51.0	34	30	36	8	16
	36 Т5 32	1F	32	50.94	50.10	54.0	38	30	36	8	18
	36 Т5 36	1F	36	57.31	56.45	64.0	38	30	36	8	23
	36 Т5 40	1F	40	63.66	62.85	66.5	40	30	36	8	24
	36 Т5 42	1F	42	66.86	66.00	70.0	40	30	36	8	26
	36 Т5 44	2	44	70.05	69.20	-	45	30	36	8	-
36 Т5 48	2	48	76.42	75.55	-	50	30	36	8	-	
36 Т5 60	2	60	95.52	94.65	-	65	30	36	8	-	



ШКИВ ПОД РАСТОЧКУ. ШАГ РЕМНЯ «Т»

Т 10 (Шаг 10 мм) Ширина ремня 16 мм											
	Тип	Эскиз	Количество зубьев	Dp	De	Df	Dm	F	L	d	Огранич. ремня N.
Алюминий	31 T10 12	1F	12	38.20	36.35	42	28	21	31	6	13
	31 T10 14	1F	14	44.56	42.70	48	32	21	31	8	11
	31 T10 15	1F	15	47.75	45.90	51	32	21	31	8	16
	31 T10 16	1F	16	50.93	49.10	54	35	21	31	8	18
	31 T10 18	1F	18	57.29	55.45	60	40	21	31	8	21
	31 T10 19	1F	19	60.48	58.65	66	44	21	31	8	24
	31 T10 20	1F	20	63.66	61.80	66	46	21	31	8	24
	31 T10 22	1F	22	70.03	68.20	75	52	21	31	8	27
	31 T10 24	1F	24	76.39	74.55	83	58	21	31	8	29
	31 T10 25	1F	25	79.58	77.75	83	60	21	31	8	29
	31 T10 26	1F	26	82.76	80.90	87	60	21	31	8	31
	31 T10 27	1F	27	85.95	84.10	91	60	21	31	8	32
	31 T10 28	1F	28	89.12	87.25	93	60	21	31	8	33
	31 T10 30	1F	30	95.49	93.65	102	60	21	31	8	35
	31 T10 32	1F	32	101.86	100.00	106	65	21	31	10	38
	31 T10 36	1F	36	114.59	112.75	119	70	21	31	10	43
	31 T10 40	1F	40	127.32	125.45	131	80	21	31	10	47
	31 T10 44	2	44	140.05	138.20	-	88	21	31	10	-
31 T10 48	2	48	152.78	150.95	-	95	21	31	16	-	
31 T10 60	2	60	190.98	189.10	-	110	21	31	16	-	

Т 10 (Шаг 10 мм) Ширина ремня 25 мм											
	Тип	Эскиз	Количество зубьев	Dp	De	Df	Dm	F	L	d	Огранич. ремня N.
Алюминий	40T10 12	1F	12	38.20	36.35	42	28	30	40	6	13
	40T10 14	1F	14	44.56	42.70	48	32	30	40	8	11
	40T10 15	1F	15	47.75	45.90	51	32	30	40	8	16
	40T10 16	1F	16	50.93	49.10	54	35	30	40	8	18
	40T10 18	1F	18	57.29	55.45	60	40	30	40	8	21
	40T10 19	1F	19	60.48	58.65	66	44	30	40	8	24
	40T10 20	1F	20	63.66	61.80	66	46	30	40	8	24
	40T10 22	1F	22	70.03	68.20	75	52	30	40	8	27
	40T10 24	1F	24	76.39	74.55	83	58	30	40	8	29
	40T10 25	1F	25	79.58	77.75	83	60	30	40	8	29
	40T10 26	1F	26	82.76	80.90	87	60	30	40	8	31
	40T10 27	1F	27	85.95	84.10	91	60	30	40	8	32
	40T10 28	1F	28	89.12	87.25	93	60	30	40	8	33
	40T10 30	1F	30	95.49	93.65	102	60	30	40	8	35
	40T10 32	1F	32	101.86	100.00	106	65	30	40	10	38
	40T10 36	1F	36	114.59	112.75	119	70	30	40	10	43
	40T10 40	1F	40	127.32	125.45	131	80	30	40	10	47
	40T10 44	2	44	140.05	138.20	-	88	30	40	10	-
40T10 48	2	48	152.78	150.95	-	95	30	40	16	-	
40T10 60	2	60	190.98	189.15	-	no	30	40	16	-	



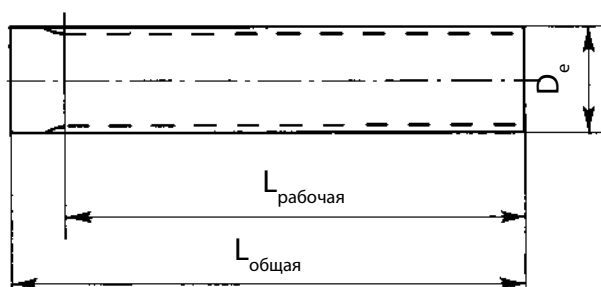
ШКИВ ПОД РАСТОЧКУ. ШАГ РЕМНЯ «Т»

Т 10 (Шаг 10 мм) Ширина ремня 32 мм											
	Тип	Эскиз	Количество зубьев	Dp	De	Df	Dm	F	L	d	Огранич. ремня N.
Алюминий	47 T10 18	1F	18	57.29	55.45	60	40	37	47	10	21
	47 T10 19	1F	19	60.48	58.60	66	44	37	47	10	24
	47 T10 20	1F	20	63.66	61.80	66	46	37	47	12	24
	47 T10 22	1F	22	70.03	68.20	75	52	37	47	12	27
	47 T10 24	1F	24	76.39	74.55	83	58	37	47	12	29
	47 T10 25	1F	25	79.58	77.75	83	60	37	47	12	29
	47 T10 26	1F	26	82.76	80.90	87	60	37	47	12	31
	47 T10 27	1F	27	85.95	84.10	91	60	37	47	12	32
	47 T10 28	1F	28	89.12	87.25	93	60	37	47	12	33
	47 T10 30	1F	30	95.49	93.65	102	60	37	47	12	35
	47 T10 32	1F	32	101.86	100.00	106	65	37	47	12	38
	47 T10 36	1F	36	114.59	112.75	119	70	37	47	16	43
	47 T10 40	1F	40	127.32	125.45	131	80	37	47	16	47
	47 T10 44	2	44	140.05	138.20	-	88	37	47	16	-
	47 T10 48	2	48	152.78	150.95	-	95	37	47	16	-
	47 T10 60	2	60	190.98	189.10	-	110	37	47	16	-

Т 10 (Шаг 10 мм) Ширина ремня 50 мм											
	Тип	Эскиз	Количество зубьев	Dp	De	Df	Dm	F	L	d	Огранич. ремня N.
Алюминий	66 T10 18	1F	18	57.29	55.45	60	40	56	66	10	21
	66 T10 19	1F	19	60.48	58.65	66	44	56	66	10	24
	66 T10 20	1F	20	63.66	61.80	66	46	56	66	12	24
	66 T10 22	1F	22	70.03	68.20	75	52	56	66	12	27
	66 T10 24	1F	24	76.39	74.55	83	58	56	66	12	29
	66 T10 25	1F	25	79.58	77.70	83	60	56	66	12	29
	66 T10 26	1F	26	82.76	80.90	87	60	56	66	12	31
	66 T10 27	1F	27	85.95	84.10	91	60	56	66	12	32
	66 T10 28	1F	28	89.12	87.25	93	60	56	66	12	33
	66 T10 30	1F	30	95.49	93.65	102	60	56	66	12	35
	66 T10 32	1F	32	101.86	100.00	106	65	56	66	12	38
	66 T10 36	1F	36	114.59	112.75	119	70	56	66	16	43
	66 T10 40	1F	40	127.32	125.45	131	80	56	66	16	47
	66 T10 44	2	44	140.05	138.20	-	88	56	66	16	-
	66 T10 48	2	48	152.78	150.95	-	95	56	66	16	-
	66 T10 60	2	60	190.98	189.10	-	110	56	66	16	-



ЗАГОТОВКА ДЛЯ ИЗГОТОВЛЕНИЯ ШКИВОВ. ШАГ «Т»



Шаг Т 2.5 - Т 5 - Т 10

Материал: Алюминий

Т 2.5 (Шаг 2.5 мм)

Тип	Количество зубьев	Де диаметр ступицы	L Рабочая	L Общая
T2.5-10	10	7.45	50	75
T2.5-12	12	9.00	50	75
T2.5-13	13	9.80	50	75
T2.5-14	14	10.60	50	75
T2.5-15	15	11.40	50	75
T2.5-16	16	12.20	50	75
T2.5-17	17	13.00	50	75
T2.5-18	18	13.80	50	75
T2.5-19	19	14.60	90	120
T2.5-20	20	15.40	90	120
T2.5-21	21	16.20	90	120
T2.5-22	22	17.00	125	140
T2.5-24	24	18.55	125	140
T2.5-26	26	20.15	125	140
T2.5-27	27	20.95	125	140
T2.5-28	28	21.75	125	140
T2.5-29	29	22.55	125	140
T2.5-30	30	23.35	125	140
T2.5-32	32	24.95	125	140
T2.5-34	34	26.55	125	140
T2.5-35	35	27.35	132	140
T2.5-36	36	28.10	132	140
T2.5-38	38	29.70	140	140
T2.5-40	40	31.30	140	140
T2.5-42	42	32.90	140	140
T2.5-44	44	34.50	140	140
T2.5-45	45	35.30	140	140
T2.5-48	48	37.70	140	140
T2.5-50	50	39.29	160	160
T2.5-60	60	47.25	160	160
T2.5-65	65	51.20	160	160
T2.5-70	70	55.20	160	160
T2.5-72	72	56.80	160	160
T2.5-90	90	71.12	160	160
T2.5-100	100	79.08	160	160

Т 5 (Шаг 5 мм)

Тип	Количество зубьев	Де диаметр ступицы	L Рабочая	L Общая
T5-10	10	15.05	125	140
T5-11	11	16.65	125	140
T5-12	12	18.25	125	140
T5-13	13	19.85	125	140
T5-14	14	21.45	140	140
T5-15	15	23.05	140	140
T5-16	16	24.60	140	140
T5-17	17	26.20	140	140
T5-18	18	27.00	140	140
T5-19	19	29.40	140	140
T5-20	20	31.00	160	160
T5-21	21	32.70	160	160
T5-22	22	34.15	160	160
T5-23	23	35.85	160	160
T5-24	24	37.40	160	160
T5-25	25	38.95	160	160
T5-26	26	40.60	160	160
T5-27	27	42.20	160	160
T5-28	28	43.75	160	160
T5-29	29	45.35	160	160
T5-30	30	46.95	160	160
T5-32	32	50.10	160	160
T5-34	34	53.25	160	160
T5-35	35	54.85	160	160
T5-36	36	56.45	160	160
T5-37	37	58.06	160	160
T5-38	38	59.65	160	160
T5-40	40	62.85	160	160
T5-42	42	66.00	160	160
T5-44	44	69.20	160	160
T5-45	45	70.80	160	160
T5-46	46	72.40	160	160
T5-48	48	75.55	160	160
T5-50	50	78.75	160	160
T5-60	60	94.65	160	160
T5-72	72	113.75	160	160
T5-80	80	126.48	160	160
T5-90	90	142.40	160	160
T5-100	100	158.31	160	160

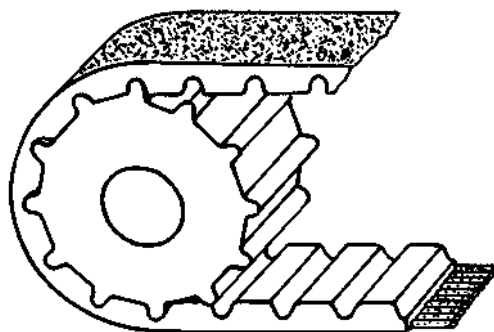
Т 10 (Шаг 10 мм)

Тип	Количество зубьев	Де диаметр ступицы	L Рабочая	L Общая
T10-10	10	29.98	140	140
T10-11	11	33.16	140	140
T10-12	12	36.35	140	140
T10-13	13	39.55	140	140
T10-14	14	42.70	160	160
T10-15	15	45.90	160	160
T10-16	16	49.10	160	160
T10-17	17	52.25	160	160
T10-18	18	55.45	160	160
T10-19	19	58.65	160	160
T10-20	20	61.80	160	160
T10-21	21	65.00	160	160
T10-22	22	68.15	160	160
T10-23	23	71.35	160	160
T10-24	24	74.55	160	160
T10-26	26	80.90	160	160
T10-28	28	87.25	160	160
T10-30	30	93.65	160	160
T10-32	32	100.00	160	160
T10-34	34	106.40	160	160
T10-36	36	112.75	160	160
T10-38	38	119.10	160	160
T10-40	40	125.45	160	160
T10-45	45	141.40	160	160
T10-48	48	150.95	160	160
T10-60	60	189.15	160	160
T10-72	72	227.29	160	160



ШКИВ «СТ» ДЛЯ РЕМНЕЙ. ШАГ «АТ»

Характеристика



P = Шаг

Z = Количество зубьев

\varnothing_p = Посадочный диаметр шкива по ремню

\varnothing_e = Диаметр шкива общий

16 - AT10 - 440 { 16 = Ширина ремня, мм.
AT10 = Шаг зуба, мм.
440 = Длина ремня, мм.



Материал PU (Полиуретан)

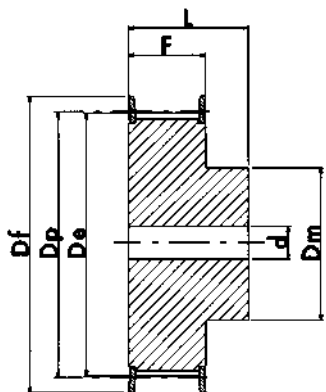
A

B

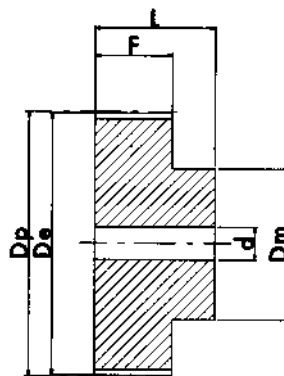
Стальной корд



ШКИВ «СТ» ПОД РАСТОЧКУ. ШАГ РЕМНЯ «АТ»



Эскиз 1F



Эскиз 2

Материал: Алюминий

СТ5 (Шаг 5 мм) Ширина ремня 10 мм

	Тип	Эскиз	Количество зубьев	Dp	De	Df	Dm	F	L	d	Огранич. ремня N.
Алюминий	21 СТ5 12	1F	12	19.10	17.85	23.0	11	15	21	-	1
	21 СТ5 14	1F	14	22.29	21.05	25.0	13	15	21	-	2
	21 СТ5 15	1F	15	23.88	22.65	28.0	16	15	21	6	4
	21 СТ5 16	1F	16	25.47	24.20	32.0	18	15	21	6	5
	21 СТ5 18	1F	18	28.65	27.40	32.0	20	15	21	6	6
	21 СТ5 19	1F	19	30.25	29.00	36.0	22	15	21	6	8
	21 СТ5 20	1F	20	31.83	30.60	36.0	23	15	21	6	8
	21 СТ5 22	1F	22	35.02	33.85	38.0	24	15	21	6	9
	21 СТ5 24	1F	24	38.21	37.00	42.0	26	15	21	6	13
	21 СТ5 25	1F	25	39.80	38.60	44.0	26	15	21	6	12
	21 СТ5 26	1F	26	41.39	40.20	44.0	26	15	21	6	12
	21 СТ5 27	1F	27	42.98	41.80	48.0	30	15	21	8	11
	21 СТ5 28	1F	28	44.58	43.35	48.0	32	15	21	8	11
	21 СТ5 30	1F	30	47.76	46.55	51.0	34	15	21	8	16
	21 СТ5 32	1F	32	50.94	49.70	54.0	38	15	21	8	18
	21 СТ5 36	1F	36	57.31	56.05	64.0	38	15	21	8	23
	21 СТ5 40	1F	40	63.66	62.45	66.5	40	15	21	8	24
	21 СТ5 42	1F	42	66.86	65.60	70.0	40	15	21	8	26
	21 СТ5 44	2	44	70.05	68.80	-	45	15	21	8	-
	21 СТ5 48	2	48	76.42	75.15	-	50	15	21	8	-
21 СТ5 60	2	60	95.52	94.25	-	65	15	21	8	-	



ШКИВ «СТ» ПОД РАСТОЧКУ. ШАГ РЕМНЯ «АТ»

СТ5 (Шаг 5 мм) Ширина ремня 16 мм

	Тип	Эскиз	Количество зубьев	Dp	De	Df	Dm	F	L	d	Огранич. ремня N.
Алюминий	27 СТ5 12	1F	12	19.10	17.85	23.0	11	21	27	-	1
	27 СТ5 14	1F	14	22.29	21.05	25.0	13	21	27	-	2
	27 СТ5 15	1F	15	23.88	22.65	28.0	16	21	27	6	4
	27 СТ5 16	1F	16	25.47	24.20	32.0	18	21	27	6	5
	27 СТ5 18	1F	18	28.65	27.40	32.0	20	21	27	6	6
	27 СТ5 19	1F	19	30.25	29.00	36.0	22	21	27	6	8
	27 СТ5 20	1F	20	31.83	30.60	36.0	23	21	27	6	8
	27 СТ5 22	1F	22	35.02	33.85	38.0	24	21	27	6	9
	27 СТ5 24	1F	24	38.21	37.00	42.0	26	21	27	6	13
	27 СТ5 25	1F	25	39.80	38.60	44.0	26	21	27	6	12
	27 СТ5 26	1F	26	41.39	40.20	44.0	26	21	27	6	12
	27 СТ5 27	1F	27	42.98	41.80	48.0	30	21	27	8	11
	27 СТ5 28	1F	28	44.58	43.35	48.0	32	21	27	8	11
	27 СТ5 30	1F	30	47.76	46.55	51.0	34	21	27	8	16
	27 СТ5 32	1F	32	50.94	49.70	54.0	38	21	27	8	18
	27 СТ5 36	1F	36	57.31	56.05	64.0	38	21	27	8	23
	27 СТ5 40	1F	40	63.66	62.45	66.5	40	21	27	8	24
	27 СТ5 42	1F	42	66.86	65.60	70	40	21	27	8	26
	27 СТ5 44	2	44	70.05	68.80	-	45	21	27	8	-
	27 СТ5 48	2	48	76.42	75.15	-	50	21	27	8	-
27 СТ5 60	2	60	95.52	94.25	-	65	21	27	8	-	

СТ5 (Шаг 5 мм) Ширина ремня 25 мм

	Тип	Эскиз	Количество зубьев	Dp	De	Df	Dm	F	L	d	Огранич. ремня N.
Алюминий	36 СТ5 12	1F	12	19.10	17.85	23.0	11	30	36	-	1
	36 СТ5 14	1F	14	22.29	21.05	25.0	13	30	36	-	2
	36 СТ5 15	1F	15	23.88	22.65	28.0	16	30	36	6	4
	36 СТ5 16	1F	16	25.47	24.20	32.0	18	30	36	6	5
	36 СТ5 18	1F	18	28.65	27.40	32.0	20	30	36	6	6
	36 СТ5 19	1F	19	30.25	29.00	36.0	22	30	36	6	8
	36 СТ5 20	1F	20	31.83	30.60	36.0	23	30	36	6	8
	36 СТ5 22	1F	22	35.02	33.85	38.0	24	30	36	6	9
	36 СТ5 24	1F	24	38.21	37.00	42.0	26	30	36	6	13
	36 СТ5 25	1F	25	39.80	38.60	44.0	26	30	36	6	12
	36 СТ5 26	1F	26	41.39	40.20	44.0	26	30	36	6	12
	36 СТ5 27	1F	27	42.98	41.80	48.0	30	30	36	8	11
	36 СТ5 28	1F	28	44.58	43.35	48.0	32	30	36	8	11
	36 СТ5 30	1F	30	47.76	46.55	51.0	34	30	36	8	16
	36 СТ5 32	1F	32	50.94	49.70	54.0	38	30	36	8	18
	36 СТ5 36	1F	36	57.31	56.05	64.0	38	30	36	8	23
	36 СТ5 40	1F	40	63.66	62.45	66.5	40	30	36	8	24
	36 СТ5 42	1F	42	66.86	65.60	70.0	40	30	36	8	26
	36 СТ5 44	2	44	70.05	68.80	-	45	30	36	8	-
	36 СТ5 48	2	48	76.42	75.15	-	50	30	36	8	-
36 СТ5 60	2	60	95.52	94.25	-	65	30	36	8	-	



ШКИВ «СТ» ПОД РАСТОЧКУ. ШАГ РЕМНЯ «АТ»

СТ10 (Шаг 10 мм) Ширина ремня 16 мм

	Тип	Эскиз	Количество зубьев	Dp	De	Df	Dm	F	L	d	Огранич. ремня N.
Алюминий	31 СТ10 15	1F	15	47.75	45.90	51	32	21	31	8	16
	31 СТ10 16	1F	16	50.93	49.05	54	35	21	31	8	18
	31 СТ10 18	1F	18	57.29	55.45	60	40	21	31	8	21
	31 СТ10 19	1F	19	60.48	58.60	66.5	44	21	31	8	24
	31 СТ10 20	1F	20	63.66	61.80	66.5	46	21	31	8	24
	31 СТ10 22	1F	22	70.03	68.15	75	52	21	31	8	27
	31 СТ10 24	1F	24	76.39	74.55	83	58	21	31	8	29
	31 СТ10 25	1F	25	79.58	77.70	83	60	21	31	8	29
	31 СТ10 26	1F	26	82.76	80.90	87	60	21	31	8	31
	31 СТ10 27	1F	27	85.95	84.10	91	60	21	31	8	32
	31 СТ10 28	1F	28	89.12	87.25	93	60	21	31	8	33
	31 СТ10 30	1F	30	95.49	93.65	102	60	21	31	8	35
	31 СТ10 32	1F	32	101.86	100.00	106	65	21	31	10	38
	31 СТ10 36	1F	36	114.59	112.75	119	70	21	31	10	43
	31 СТ10 40	1F	40	127.32	125.45	131	80	21	31	10	47
	31 СТ10 44	2	44	140.05	138.20	-	88	21	31	10	-
	31 СТ10 48	2	48	152.78	150.95	-	95	21	31	16	-
31 СТ10 60	2	60	190.98	189.10	-	110	21	31	16	-	

СТ10 (Шаг 10 мм) Ширина ремня 25 мм

	Тип	Эскиз	Количество зубьев	Dp	De	Df	Dm	F	L	d	Огранич. ремня N.
Алюминий	40 СТ10 15	1F	15	47.75	45.90	51	32	30	40	8	16
	40 СТ10 16	1F	16	50.93	49.05	54	35	30	40	8	18
	40 СТ10 18	1F	18	57.29	55.45	60	40	30	40	8	21
	40 СТ10 19	1F	19	60.48	58.60	66.5	44	30	40	8	24
	40 СТ10 20	1F	20	63.66	61.80	66.5	46	30	40	8	24
	40 СТ10 22	1F	22	70.03	68.15	75	52	30	40	8	27
	40 СТ10 24	1F	24	76.39	74.55	83	58	30	40	8	29
	40 СТ10 25	1F	25	79.58	77.70	83	60	30	40	8	29
	40 СТ10 26	1F	26	82.76	80.90	87	60	30	40	8	31
	40 СТ10 27	1F	27	85.95	84.10	91	60	30	40	8	32
	40 СТ10 28	1F	28	89.12	87.25	93	60	30	40	8	33
	40 СТ10 30	1F	30	95.49	93.65	102	60	30	40	8	35
	40 СТ10 32	1F	32	101.86	100.00	106	65	30	40	10	38
	40 СТ10 36	1F	36	114.59	112.75	119	70	30	40	10	43
	40 СТ10 40	1F	40	127.32	125.45	131	80	30	40	10	47
	40 СТ10 44	2	44	140.05	138.20	-	88	30	40	10	-
	40 СТ10 48	2	48	152.78	150.95	-	95	30	40	16	-
40 СТ10 60	2	60	190.98	189.10	-	110	30	40	16	-	



ШКИВ «СТ» ПОД РАСТОЧКУ. ШАГ РЕМНЯ «АТ»

СТ10 (Шаг 10 мм) Ширина ремня 32 мм

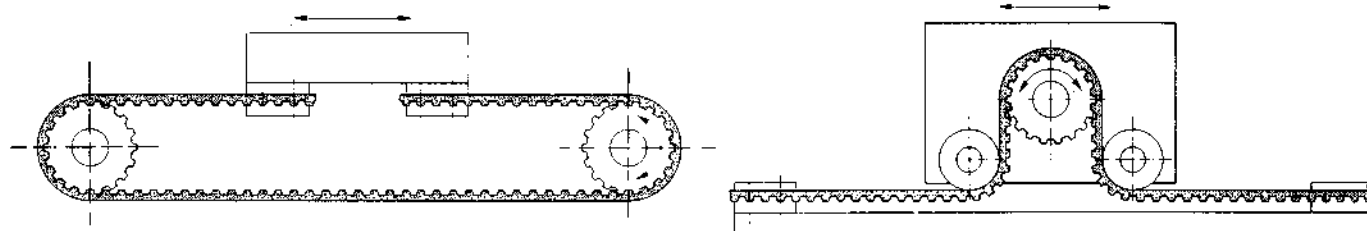
	Тип	Эскиз	Количество зубьев	Dp	De	Df	Dm	F	L	d	Огранич. ремня N.
Алюминий	47 СТ10 18	1F	18	57.29	55.45	60	40	37	47	10	21
	47 СТ10 19	1F	19	60.48	58.60	66.5	44	37	47	10	24
	47 СТ10 20	1F	20	63.66	61.80	66.5	46	37	47	12	24
	47 СТ10 22	1F	22	70.03	68.15	75	52	37	47	12	27
	47 СТ10 24	1F	24	76.39	74.55	83	58	37	47	12	29
	47 СТ10 25	1F	25	79.58	77.70	83	60	37	47	12	29
	47 СТ10 26	1F	26	82.76	80.90	87	60	37	47	12	31
	47 СТ10 27	1F	27	85.95	84.10	91	60	37	47	12	32
	47 СТ10 28	1F	28	89.12	87.25	93	60	37	47	12	33
	47 СТ10 30	1F	30	95.49	93.65	102	60	37	47	12	35
	47 СТ10 32	1F	32	101.86	100.00	106	65	37	47	12	38
	47 СТ10 36	1F	36	114.59	112.75	119	70	37	47	16	43
	47 СТ10 40	1F	40	127.32	125.45	131	80	37	47	16	47
	47 СТ10 44	2	44	140.05	138.20	-	88	37	47	16	-
	47 СТ10 48	2	48	152.78	150.95	-	95	37	47	16	-
	47 СТ10 60	2	60	190.98	189.10	-	110	37	47	16	-

СТ10 (Шаг 10 мм) Ширина ремня 50 мм

	Тип	Эскиз	Количество зубьев	Dp	De	Df	Dm	F	L	d	Огранич. ремня N.
Алюминий	66 СТ10 18	1F	18	57.29	55.45	60	40	56	66	10	21
	66 СТ10 19	1F	19	60.48	58.60	66.5	44	56	66	10	24
	66 СТ10 20	1F	20	63.66	61.80	66.5	46	56	66	12	24
	66 СТ10 22	1F	22	70.03	68.15	75	52	56	66	12	27
	66 СТ10 24	1F	24	76.39	74.55	83	58	56	66	12	29
	66 СТ10 25	1F	25	79.58	77.70	83	60	56	66	12	29
	66 СТ10 26	1F	26	82.76	80.90	87	60	56	66	12	31
	66 СТ10 27	1F	27	85.95	84.10	91	60	56	66	12	32
	66 СТ10 28	1F	28	89.12	87.25	93	60	56	66	12	33
	66 СТ10 30	1F	30	95.49	93.65	102	60	56	66	12	35
	66 СТ10 32	1F	32	101.86	100.00	106	65	56	66	12	38
	66 СТ10 36	1F	36	114.59	112.75	119	70	56	66	16	43
	66 СТ10 40	1F	40	127.32	125.45	131	80	56	66	16	47
	66 СТ10 44	2	44	140.05	138.20	-	88	56	66	16	-
	66 СТ10 48	2	48	152.78	150.95	-	95	56	66	16	-
	66 СТ10 60	2	60	190.98	189.10	-	110	56	66	16	-

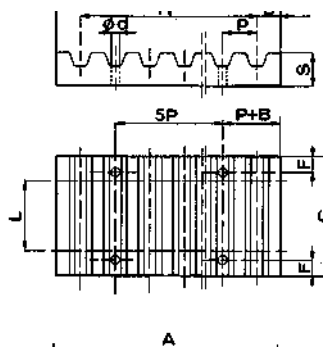


ФИКСИРУЮЩИЕ ПЛАСТИНЫ КОНЕЧНЫХ ЗУБЧАТЫХ РЕМНЕЙ



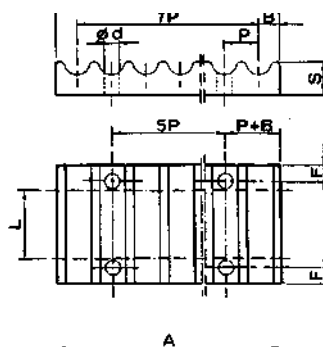
Материал: Алюминий

Фиксирующие пластины конечных зубчатых ремней. Крепежные пластины применяются в линейной технике для закрепления зубчатых ремней на корпусе.



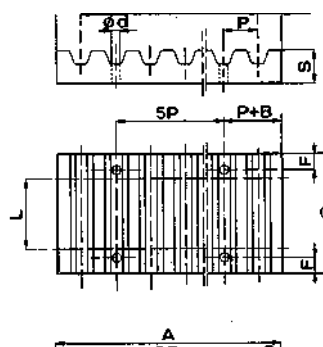
Для ремней POWERGRIP® POSITIVE

Шаг	F	d	B	A	S	L (Ширина ремня)				
						025	037	050	075	100
						C				
XL	6	5.5	3.5	42.5	8	25.5	28.5			
L	8	9.0	5.0	76.6	15			39	45	51.5
H	10	11.0	9.0	106.9	22			45	51	57.5



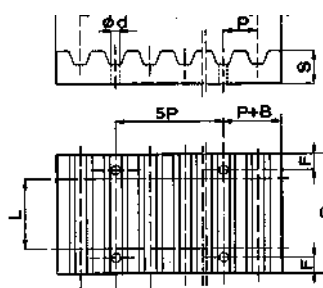
Для ремней POWERGRIP® HDT®

Шаг	F	d	B	A	S	L (Ширина ремня)										
						9	15	20	25	30	40	50	55	85	115	170
						C										
5M	6	5.5	3.2	41.5	8	28	34		44							
8M	8	9.0	5.0	66.6	15			45	55		75		110			
14M	10	11.0	9.0	116	22					71	86	116	146	201		



Для ремней Шаг "Т"

Шаг	F	d	B	A	S	L (Ширина ремня)				
						10	16	25	32	50
						C				
T5	6	5.5	3.2	41.8	8	29	35	44		
T10	8	9	5	80	15		41	50	57	75

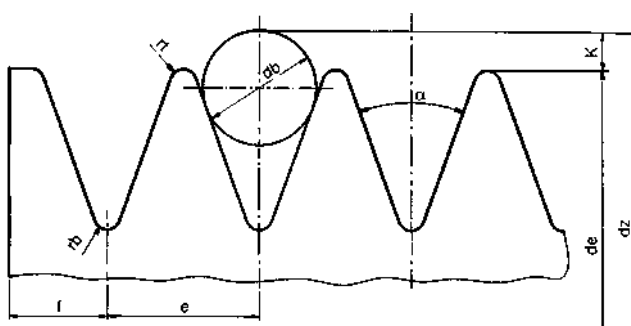


Для ремней Шаг "АТ"

Шаг	F	d	B	A	S	L (Ширина ремня)				
						10	16	25	32	50
						C				
CT5	6	5.5	3.2	41.8	8	29	35	44		
CT10	8	9.0	5.0	80.0	15		41	50	57	75



ШКИВ ДЛЯ РЕМНЕЙ MICRO-V ПОД ПОСАДОЧНЫЙ ДИАМЕТР ЧЕРЕЗ TAPER LOCK® «ВТУЛКА»

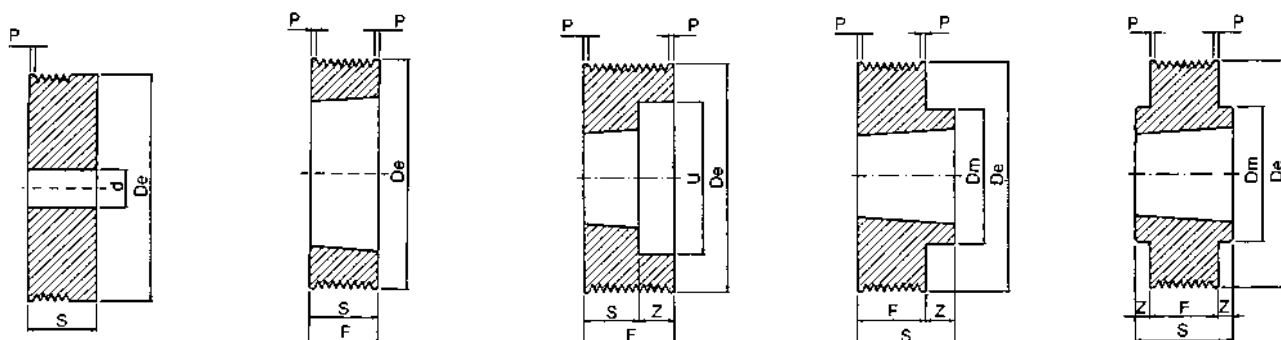


Характеристика

Тип		PPV-J	PPV-L
Шаг ручья		2.34	4.70
		±0.03	±0.05
		±0.30	±0.30
rt	мин.	0.20	0.40
rb	макс.	0.40	0.40
2K	номинал.	0.23	2.36
f	мин.	1.8	3.3



ШКИВ MICRO-V



Эскиз 1

Эскиз 2

Эскиз 3

Эскиз 4

Эскиз 5

Шаг ремня PPV - J (PJ)

De	Эскиз N.	Кол-во ручьев	Втулка	S	Z	Dm	U	d	De	Эскиз N.	Кол-во ручьев	Втулка	S	Z	Dm	U
40	1	8	-	32	-	-	-	12	106	4	8	1610	26	3	82	-
	1	12	-	41.5	-	-	-	12		3	12	1610	26	6.5	-	88
	1	16	-	51	-	-	-	12		3	16	1610	26	16	-	88
45	1	8	-	32	-	-	-	12	112	4	8	1610	26	3	90	-
	1	12	-	41.5	-	-	-	12		3	12	1610	26	6.5	-	88
	1	16	-	51	-	-	-	12		3	16	1610	26	16	-	88
50	1	8	-	32	-	-	-	12	118	4	8	1610	26	3	90	-
	1	12	-	41.5	-	-	-	12		3	12	2012	32	0.5	-	98
	1	16	-	51	-	-	-	12		3	16	2012	32	10	-	98
56	2	8	1108	23	-	-	-	-	125	4	8	1610	26	3	90	-
	3	12	1108	32.5	9.5	-	40	-		3	12	2012	32	0.5	-	98
	1	16	-	51	-	-	-	12		3	16	2012	32	10	-	98
63	2	8	1108	23	-	-	-	-	132	4	8	1610	26	3	90	-
	3	12	1108	23	9.5	-	46	-		3	12	2012	32	0.5	-	98
	1	16	-	51	-	-	-	12		3	16	2012	32	10	-	98
71	2	8	1108	23	-	-	-	-	140	4	8	1610	26	3	90	-
	3	12	1108	23	9.5	-	46	-		4	12	2517	45	12.5	120	-
	2	16	1215	42	-	-	55	-		4	16	2517	45	3	120	-
75	2	8	1108	23	-	-	-	-	160	5	8	2012	32	4.5	110	-
	3	12	1610	26	6.5	-	60	-		4	12	2517	45	12.5	120	-
	3	16	1610	26	16	-	60	-		4	16	2517	45	3	120	-
80	4	8	1610	26	3	70	-	-	180	5	8	2012	32	4.5	110	-
	3	12	1610	26	6.5	-	60	-		5	12	2517	45	6.25	120	-
	3	16	1610	26	16	-	60	-		5	16	2517	45	1.5	120	-
85	4	8	1610	26	3	70	-	-	200	5	8	2012	32	4.5	110	-
	3	12	1610	26	6.5	-	60	-		5	12	2517	45	6.25	120	-
	3	16	1610	26	16	-	60	-		5	16	2517	45	1.5	120	-
90	4	8	1610	26	3	70	-	-	224	5	8	2012	32	4.5	110	-
	3	12	1610	26	6.5	-	74	-		5	12	2517	45	6.25	120	-
	3	16	1610	26	16	-	74	-		5	16	2517	45	1.5	120	-
95	4	8	1610	26	3	82	-	-	250	5	8	2012	32	4.5	110	-
	3	12	1610	26	6.5	-	74	-		5	12	2517	45	6.25	120	-
	3	16	1610	26	16	-	74	-		5	16	2517	45	1.5	120	-
100	4	8	1610	26	3	82	-	-								
	3	12	1610	26	6.5	-	74	-								
	3	16	1610	26	16	-	74	-								

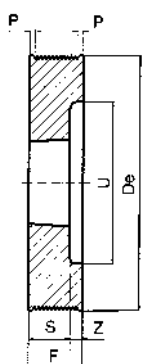
Кол-во ручьев	F±0.1	P
8	23	3.31
12	32.5	3.38
16	42	3.45

Материал: GHISA G 20 UNI 5007

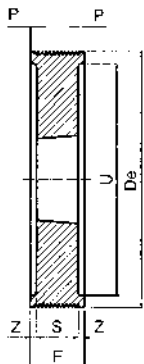
MechPrivod.com



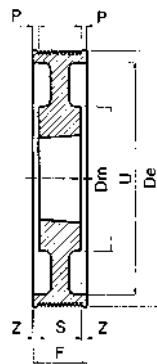
ШКИВ MICRO-V



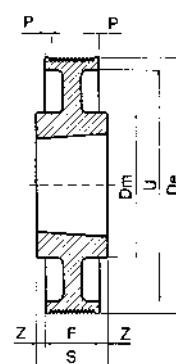
Эскиз 3



Эскиз 6



Эскиз 7



Эскиз 7

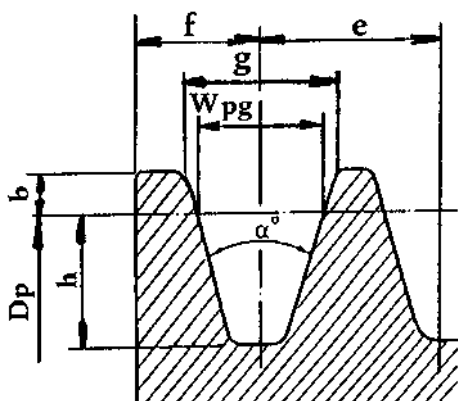
Шаг ремня PPV - L (PL)

De	Эскиз N.	Кол-во ручьев	Втулка	S	Z	Dm	U	De	Эскиз N.	Кол-во ручьев	Втулка	S	Z	Dm	U
75	3	8	1210	26	22	-	56	140	3	8	2517	45	3	82	116
	3	12	1215	42	25	-	56		6	12	2517	45	11	-	116
80	3	8	1210	26	22	-	56	150	3	8	2517	45	3	-	126
	3	12	1215	42	25	-	56		6	12	2517	45	11	-	126
85	3	8	1210	26	22	-	61	160	6	16	2517	45	20.5	-	126
	3	12	1215	42	25	-	61		3	8	2517	45	3	-	136
90	3	8	1610	26	22	-	66	170	6	12	2517	45	11	-	136
	3	12	1615	42	25	-	66		6	16	3020	52	17	-	136
95	3	8	1610	26	22	-	71	180	3	8	2517	45	3	-	146
	3	12	1615	42	25	-	71		6	12	2517	45	11	-	146
100	3	8	1610	26	22	-	76	200	6	16	3020	52	17	-	146
	3	12	2012	32	35	-	79		7	8	2517	45	1.5	120	156
106	3	8	1610	26	22	-	82	224	7	12	2517	45	11	120	156
	3	12	2012	32	35	-	82		6	16	3020	52	17	-	156
112	3	8	1610	26	22	-	88	250	7	8	2517	45	1.5	120	176
	3	12	2012	32	35	-	88		7	12	3020	52	7.5	146	176
118	3	8	2012	32	16	-	94	280	7	16	3020	52	17	146	176
	6	12	2517	45	11	-	97		7	8	2517	45	1.5	120	202
125	3	8	2012	32	16	-	101	315	7	12	3020	52	7.5	146	202
	6	12	2517	45	11	-	101		7	16	3020	52	17	146	202
132	3	8	2012	32	16	-	108	250	8	8	3020	52	2	146	228
	6	12	2517	45	11	-	108		7	12	3020	52	7.5	146	228
	6	16	2517	45	20.5	-	108	280	8	16	3535	89	1.5	178	228
									8	8	3020	52	2	146	256
								315	7	12	3020	52	7.5	146	256
									8	16	3535	89	1.5	178	256
								315	8	8	3020	52	2	146	285
									8	12	3535	89	11	178	285
								315	8	16	3535	89	1.5	178	285

Кол-во ручьев	F±0.1	P
8	48	7,55
12	67	7,65
16	86	7,75



ШКИВ ДЛЯ КЛИНОВЫХ РЕМНЕЙ

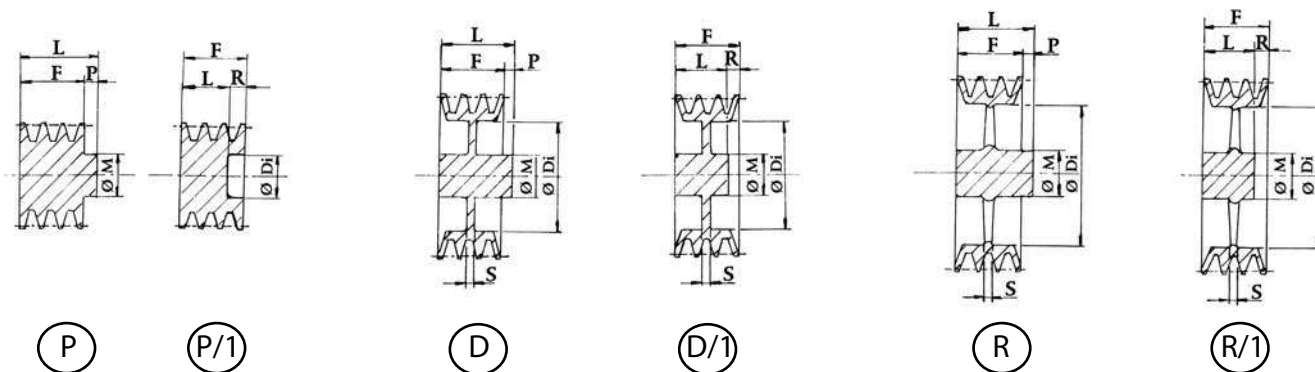


Профиль	Dp мм	α°	Wpg	g	h	b мин.	f	e
SPZ	< 80	34°	8,5	9,7	9	2	8	12
	> 80	38°						
SPA	< 118	34°	11	12,7	11	2,8	10	15
	> 118	38°						
SPB	< 190	34°	14	16,3	14	3,5	12,5	19
	> 190	38°						
SPC	< 315	34°	19	22	19	4,8	17	25,5
	> 315	38°						

Вид исполнения				
Кол-во ручьев	SPZ	SPA	SPB	SPC
1	16	20	25	34
2	28	35	44	59,5
3	40	50	63	85
4	52	65	82	111
5	64	80	101	136
6		95	120	162
8			158	213
10			196	264



ШКИВ ПОД РАСТОЧКУ. ТИП РЕМНЯ SPA



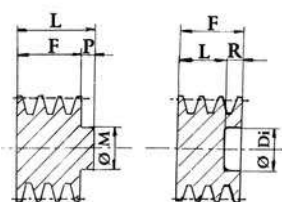
Характеристика шкива

Dp	Кол-во ручьев	Тип исполн.	ØM	L	ØDi	S мин.	F	P	R
40	1	P	40	35			20	15	
50	1	P	40	35			20	15	
	2	P	40	45			35	10	
60	1	P	40	35			20	15	
	2	P	40	45			35	10	
	3	P	40	50			50		
65	1	P	40	40			20	20	
	2	P	50	45			35	10	
	3	P	52	50			50		
70	1	P	40	40			20	20	
	2	P	50	45			35	10	
	3	P	52	50			50		
	4	P		65			65		
75	1	P	40	40			20	20	
	2	P	50	45			35	10	
	3	P	52	50			50		
	4	P	52	65			65		
	5	P	52	80			80		
80	1	P	45	40			20	20	
	2	P	50	45			35	10	
	3	P	62	50			50		
	4	P	62	65			65		
	5	P	62	80			80		
85	1	P	45	40			20	20	
	2	P	50	45			35	10	
	3	P	62	50			50		
	4	P	62	65			65		
	5	P	62	80			80		
90	1	P	45	40			20	20	
	2	P	60	45			35	10	
	3	P	62	50			50		
	4	P	68	65			65		
	5	P	68	80			80		
95	1	P	45	40			20	20	
	2	P	60	45			35	10	
	3	P	62	50			50		
	4	P	68	65			65		
	5	P	68	80			80		

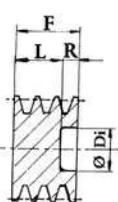
Dp	Кол-во ручьев	Тип исполн.	ØM	L	ØDi	S мин.	F	P	R
100	1	P	48	40			20	20	
	2	P	60	45			35	10	
	3	P	62	50			50		
	4	P/1		52	67		65		13
	5	P/1		52	67		80		28
105	1	P	48	40			20	20	
	2	P	60	45			35	10	
112	1	P	48	40			20	20	
	2	P	60	45			35	10	
	3	P	62	50			50		
	4	P/1		52	79		65		13
	5	P/1		52	79		80		28
120	1	P	60	40			20	20	
	2	P	60	50			35	15	
	3	P	70	50			50		
	4	P/1		52	87		65		13
	5	P/1		52	87		80		28
125	1	P	60	40			20	20	
	2	P	60	50			35	15	
	3	P	70	50			50		
130	1	P	60	40			20	20	
	2	P	60	45			35	10	
	3	P	70	52			50		
	4	P/1		52	97		65		13
	5	P/1		52	97		80		28
140	1	D	60	40	107	10	20	20	
	2	D	60	50	107	10	35	15	
	3	D	70	52	107	12	50	2	
	4	P/1		52	107		65		13
	5	P/1		52	107		80		28
150	1	D	60	40	107	10	20	20	
	2	D	60	45	107	10	35	10	
	3	D	70	52	107	12	50	2	
	4	P/1		52	107		65		13
	5	P/1		52	107		80		28



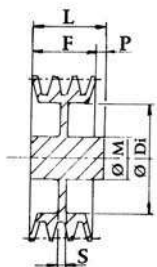
ШКИВ ПОД РАСТОЧКУ. ТИП РЕМНЯ SPA



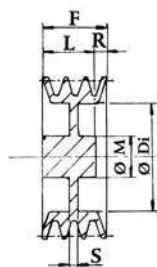
(P)



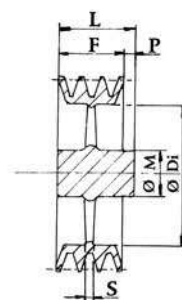
(P/1)



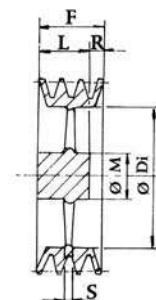
(D)



(D/1)



(R)



(R/1)

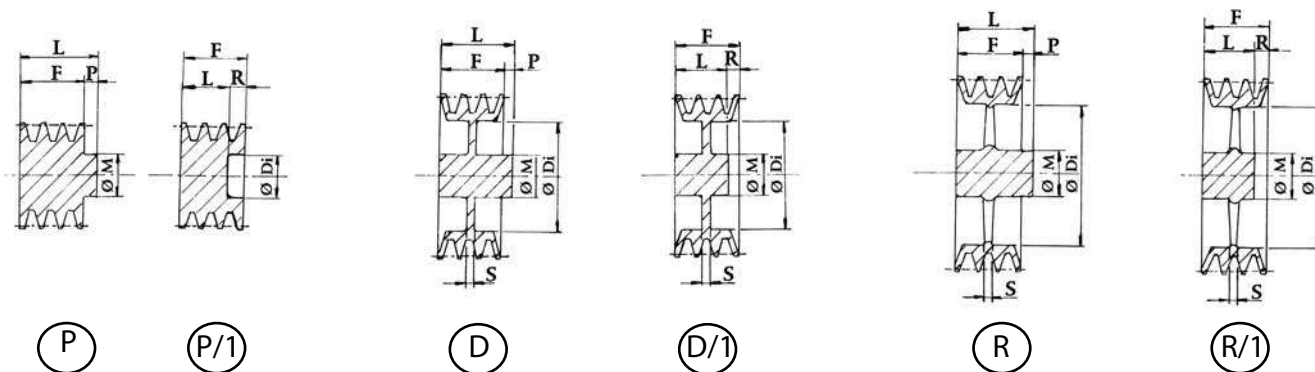
Характеристика шкива

Dp	Кол-во ручьев	Тип исполн.	ØM	L	ØDi	S мин.	F	P	R
160	1	D	60	40	127	10	20	20	
	2	D	60	50	127	10	35	15	
	3	D	70	52	127	12	50	2	
	4	D/1	70	52	127	18	65	13	
	5	D/1	80	52	127	18	80	28	
170	1	D	60	40	137	12	20	20	
	2	D	60	45	137	12	35	10	
	3	D	70	52	137	12	50	2	
	4	D/1	80	52	137	18	65	13	
	5	D/1	80	52	137	18	80	28	
180	1	D	65	40	147	12	20	20	
	2	D	70	50	147	12	35	15	
	3	D	70	52	147	12	50	2	
	4	D/1	80	60	147	18	65	5	
	5	D/1	80	65	147	18	80	15	
190	2	D	70	50	157	12	35	15	
200	1	D	65	45	167	12	20	25	
	2	D	70	50	167	12	35	15	
	3	D	70	50	167	12	50	5	
	4	D/1	80	60	167	18	65	15	
	5	D/1	80	65	167	18	80		
225	1	D	65	45	192	12	20	25	
	2	D	70	50	192	12	35	15	
	3	D	80	50	192	12	50	5	
	4	D/1	90	60	192	18	65	15	
	5	D/1	90	65	192	18	80		
250	1	D	75	50	217	12	20	30	
	2	D	75	50	217	12	35	15	
	3	D	80	60	217	12	50	10	
	4	D	90	65	217	18	65	15	
	5	D/1	90	65	217	18	80		
280	1	R	75	50	247	14	20	30	
	2	R	80	50	247	14	35	15	
	3	R	80	60	247	14	50	10	
	4	R	90	65	247	14	65	15	
	5	R/1	100	65	247	14	80		
300	1	R	75	50	267	14	20	30	
	2	R	80	50	267	14	35	15	
	3	R	80	60	267	14	50	10	
	4	R	90	70	267	14	65	5	
	5	R/1	100	70	267	14	80	10	
315	1	R	75	50	282	14	20	30	
	2	R	80	50	282	14	35	15	
	3	R	90	60	282	14	50	10	
	4	R	90	65	282	14	65	15	
	5	R/1	100	65	282	16	80		

Dp	Кол-во ручьев	Тип исполн.	ØM	L	ØDi	S мин.	F	P	R
355	1	R	75	50	322	14	20	30	
	2	R	80	50	322	14	35	15	
	3	R	90	60	322	14	50	10	
	4	R	95	65	322	18	65		
	5	R/1	100	65	322	20	80	15	
380	1	R	80	50	347	14	20	30	
	2	R	90	50	347	14	35	15	
	3	R	90	60	347	14	50	10	
	4	R	95	65	347	18	65		
	5	R/1	100	65	347	20	80	15	
400	1	R	90	50	367	14	20	30	
	2	R	90	50	367	14	35	15	
	3	R	100	60	367	16	50	10	
	4	R	100	65	367	20	65		
	5	R/1	100	65	367	24	80	15	
450	1	R	90	50	417	14	20	30	
	2	R	100	50	417	14	35	15	
	3	R	100	60	417	16	50	10	
	4	R/1	105	65	417	20	65		
	5	R/1	105	65	417	24	80	15	
500	1	R	90	50	467	14	20	30	
	2	R	100	50	467	16	35	15	
	3	R	105	60	467	20	50	10	
	4	R/1	105	65	467	25	65		
	5	R/1	110	65	467	28	80	15	
560	1	R	100	50	527	16	20	30	
	2	R	100	50	527	20	35	15	
	3	R	120	65	527	22	50	15	
	4	R	120	65	527	25	65		
	5	R	120	80	527	30	80		
	6	R/1	120	80	527	32	95	15	
600	1	R	100	50	567	16	20	30	
	2	R	110	50	567	20	35	15	
	3	R	120	65	567	22	50	15	
	4	R	120	65	567	25	65		
	5	R	120	80	567	30	80		
	6	R/1	120	80	567	32	95	15	
630	1	R	100	50	597	16	20	30	
	2	R	110	50	597	20	35	15	
	3	R	120	65	597	22	50	15	
	4	R	120	65	597	25	65		
	5	R	120	80	597	30	80		
	6	R/1	120	80	597	32	95	15	



ШКИВ ПОД РАСТОЧКУ. ТИП РЕМНЯ SPB

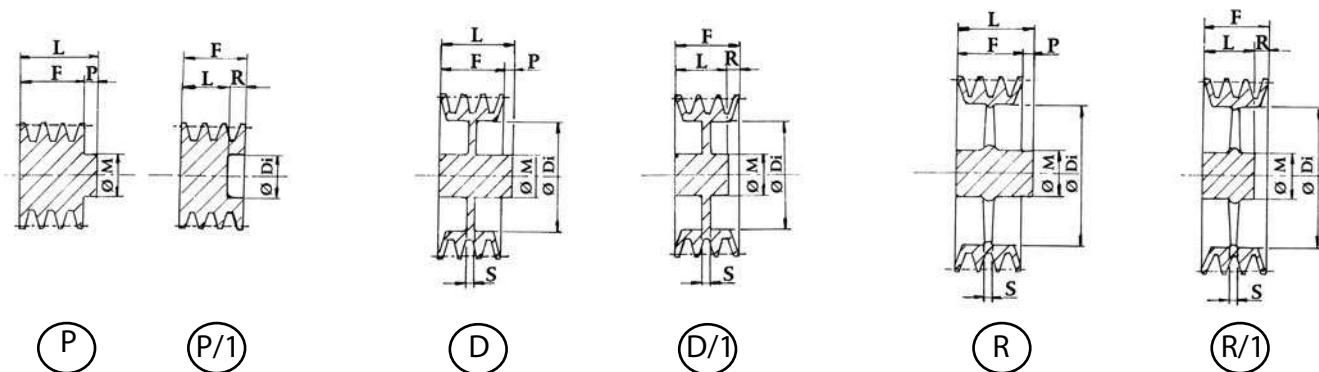


Характеристика шкива

Dp	Кол-во ручьев	Тип исполн.	ØM	L	ØDi	S мин.	F	P	R
60	3	P	50	67			63	4	
70	1	P	45	45			25	20	
	2	P	45	55			44	11	
80	1	P	50	45			25	20	
	2	P	50	55			44	11	
	3	P	50	63			63		
	4	P		82			82		
90	5	P		101			101		
	1	P	50	45			25	20	
	2	P	50	55			44	11	
	3	P		63			63		
	4	P		82			82		
100	5	P		101			101		
	1	P	52	45			25	20	
	2	P	55	55			44	11	
	3	P		63			63		
	4	P		82			82		
112	5	P		101			101		
	1	P	55	45			25	20	
	2	P	60	55			44	11	
	3	P		63			63		
	4	P		82			82		
120	5	P		101			101		
	1	P	55	45			25	20	
	2	P	60	55			44	11	
	3	P	75	63			63		
	4	P		82			82		
125	5	P		101			101		
	6	P		120			120		
	1	P	58	45			25	20	
	2	P	60	55			44	11	
	3	P/1		60	83		63		3
	4	P/1		60	83		82		22
130	5	P/1		60	83		101		41
	6	P/1		60	83		120		60
	1	P	60	45			25	20	
	2	P	60	55			44	11	
	3	P/1		60	88		63		3
	4	P/1		60	88		82		22
140	5	P/1		60	88		101		41
	6	P/1		60	88		120		60
	1	P	65	45			25	20	
	2	P	65	55			44	11	
	3	P/1		60	98		63		3
	4	P/1		60	98		82		22
150	5	P/1		60	98		101		41
	6	P/1		60	98		120		60
	1	P	65	45			25	20	
	2	P	65	55			44	11	
	3	P/1		60	108		63		3
	4	P/1		60	108		82		22
160	5	P/1		60	108		101		41
	6	P/1		60	108		120		60
	1	D	65	45	118	12	25	20	
	2	D	70	55	118	12	44	11	
	3	P/1		60	118		63		3
	4	P/1		60	118		82		22
170	5	P/1		60	118		101		41
	6	P/1		65	118		120		55
	1	D	65	45	128	12	25	20	
	2	D	70	55	128	12	44	11	
	3	P/1		60	128		63		3
	4	P/1		60	128		82		22
180	5	P/1		60	128		101		41
	6	P/1		65	128		120		55
	1	D	65	45	138	12	25	20	
	2	D	70	55	138	12	44	11	
	3	D/1	80	60	138	18	63		3
	4	P/1		60	138		82		22
180	5	P/1		70	138		101		31
	6	P/1		70	138		120		50



ШКИВ ПОД РАСТОЧКУ. ТИП РЕМНЯ SPB

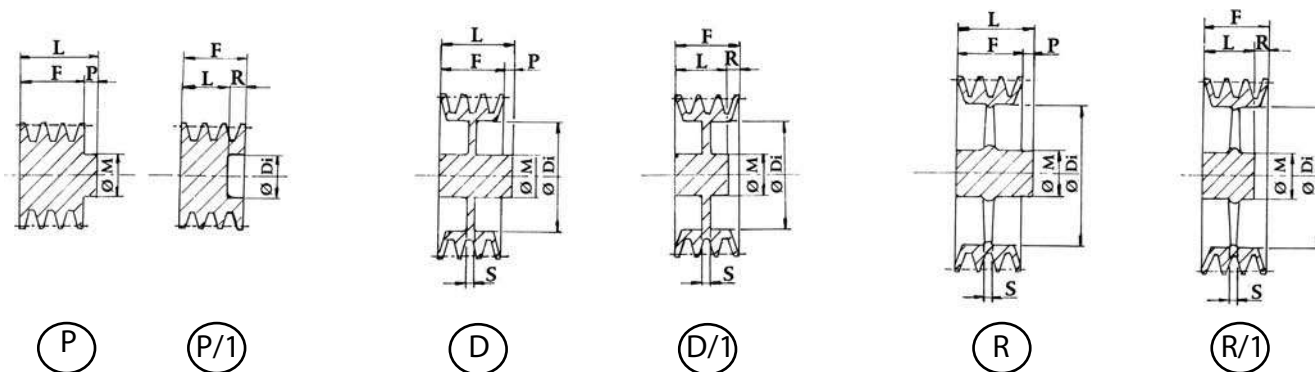


Характеристика шкива

Dp	Кол-во ручьев	Тип исполн.	ØM	L	ØDi	S мин.	F	P	R	Dp	Кол-во ручьев	Тип исполн.	ØM	L	ØDi	S мин.	F	P	R
200	1	D	70	45	158	14	25	20		315	1	R	76	50	273	15	25	25	
	2	D	70	55	158	14	44	11			2	R	88	60	273	15	44	16	
	3	D/1	88	60	158	18	63		3		3	R/1	90	60	273	18	63		3
	4	D/1	88	60	158	25	82		22		4	R/1	96	65	273	20	82		17
	5	D/1	96	70	158	25	101		31		5	R/1	104	75	273	22	101		26
	6	D/1	96	80	158	25	120		50		6	R/1	120	90	273	22	120		30
212	1	D	70	45	170	14	25	20		340	1	R	80	50	298	15	25	25	
	2	D	77	55	170	14	44	11			2	R	88	60	298	15	44	16	
	3	D/1	88	60	170	18	63		3		3	R/1	92	60	298	18	63		3
	4	D/1	88	60	170	25	82		22		4	R/1	96	65	298	20	82		17
	5	D/1	96	70	170	25	101		31		5	R/1	104	75	298	22	101		26
	6	D/1	104	80	170	25	120		40		6	R/1	120	90	298	22	120		30
225	1	D	70	45	183	14	25	20		355	1	R	80	50	313	16	25	25	
	2	D	77	55	183	14	44	11			2	R	88	60	313	18	44	16	
	3	D/1	88	60	183	18	63		3		3	R/1	92	60	313	22	63		3
	4	D/1	88	60	183	25	82		22		4	R/1	96	65	313	22	82		17
	5	D/1	96	70	183	25	101		31		5	R/1	104	75	313	24	101		26
	6	D/1	104	80	183	25	120		40		6	R/1	120	90	313	24	120		30
250	1	D	70	50	208	14	25	25		380	1	R	85	55	338	20	25	30	
	2	D	77	55	208	14	44	11			2	R	88	60	338	20	44	16	
	3	D/1	88	60	208	18	63		3		3	R	96	65	338	22	63	2	
	4	D/1	96	65	208	25	82		17		4	R/1	104	75	338	24	82		7
	5	D/1	104	75	208	25	101		26		5	R/1	112	85	338	24	101		16
	6	D/1	104	80	208	25	120		40		6	R/1	120	100	338	28	120		20
280	1	R	76	50	238	14	25	25		400	1	R	85	55	358	20	25	30	
	2	R	80	55	238	14	44	11			2	R	88	60	358	20	44	16	
	3	R/1	90	60	238	18	63		3		3	R	96	65	358	22	63	2	
	4	R/1	96	65	238	25	82		17		4	R/1	104	75	358	24	82		7
	5	R/1	104	75	238	25	101		26		5	R/1	112	85	358	24	101		16
	6	R/1	104	80	238	25	120		40		6	R/1	120	100	358	28	120		20
300	1	R	76	50	258	15	25	25		425	3	R	96	65	383	24	63	2	
	2	R	80	55	258	15	44	11			4	R/1	104	75	383	24	82		7
	3	R/1	90	60	258	18	63		3		5	R/1	112	85	383	28	101		16
	4	R/1	96	65	258	20	82		17										
	5	R/1	104	75	258	22	101		26										
	6	R/1	104	80	258	22	120		40										



ШКИВ ПОД РАСТОЧКУ. ТИП РЕМНЯ SPB

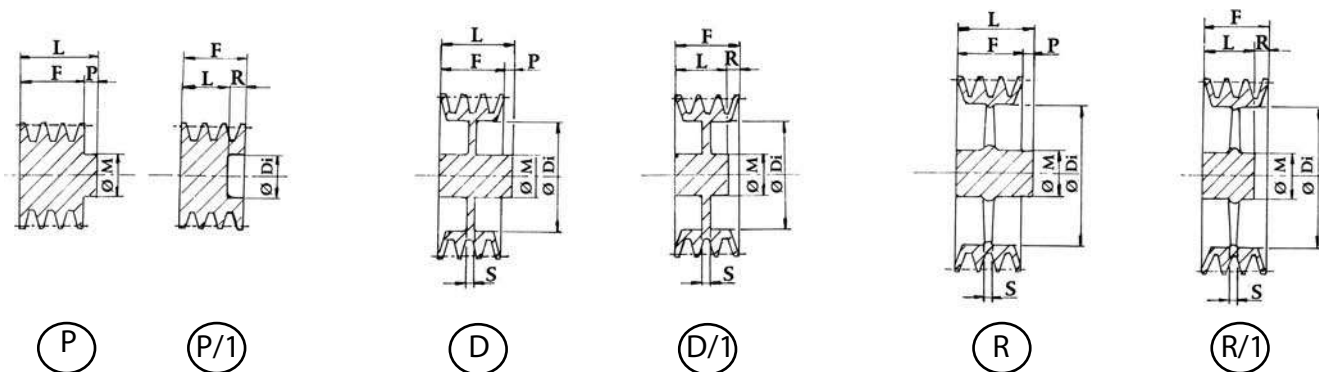


Характеристика шкива

Dp	Кол-во ручьев	Тип исполн.	ØM	L	ØDi	S мин.	F	P	R
450	1	R	90	60	408	20	25	35	
	2	R	90	60	408	20	44	16	
	3	R	96	65	408	24	63	2	
	4	R/1	104	75	408	26	82		7
	5	R/1	112	85	408	26	101		16
	6	R/1	120	100	408	30	120		20
500	1	R	100	60	458	20	25	35	
	2	R	100	65	458	20	44	21	
	3	R	104	75	458	24	63	12	
	4	R	112	85	458	26	82	3	
	5	R/1	120	90	458	30	101		11
	6	R/1	129	105	458	30	120		15
560	1	R	100	60	518	20	25	35	
	2	R	100	65	518	20	44	21	
	3	R	104	75	518	24	63	12	
	4	R	112	85	518	26	82	3	
	5	R/1	120	90	518	30	101		11
	6	R/1	128	105	518	35	120		15
600	1	R	100	60	558	22	25	35	
	2	R	100	65	558	22	44	21	
	3	R	104	75	558	28	63	12	
	4	R	115	85	558	28	82	3	
	5	R/1	120	90	558	30	101		11
	6	R/1	128	105	558	35	120		15
630	1	R	100	60	588	22	25	35	
	2	R	100	65	588	28	44	21	
	3	R	104	75	588	28	63	12	
	4	R	120	85	588	32	82	3	
	5	R/1	128	90	588	32	101		11
	6	R/1	145	105	588	35	120		15



ШКИВ ПОД РАСТОЧКУ. ТИП РЕМНЯ SPC

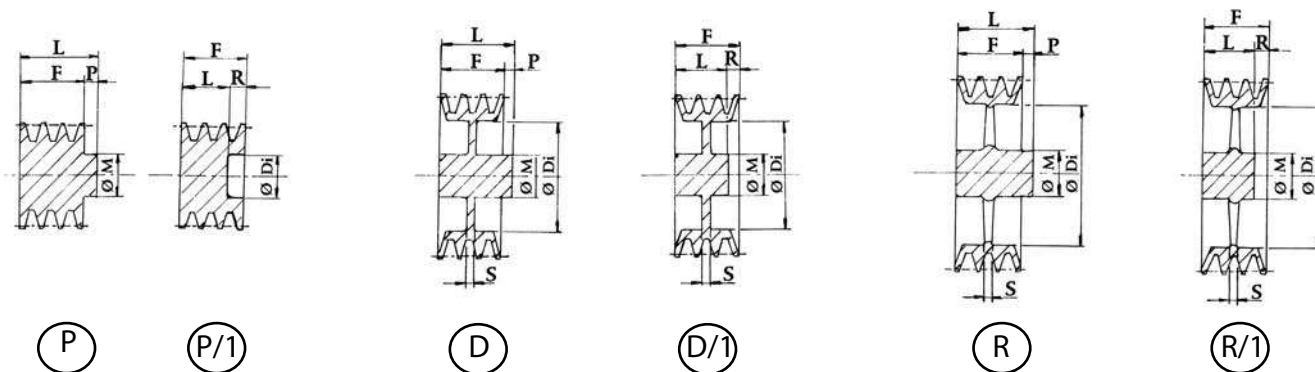


Характеристика шкива

Dp	Кол-во ручьев	Тип исполн.	ØM	L	ØDi	S мин.	F	P	R
100	1	P	60	50			34	16	
120	1	P	65	50			34	16	
	2	P	65	65			59,5	5,5	
140	1	P	70	55			34	21	
	2	P		59,5			59,5		
	3	P/1		65	83		85		20
	4	P/1		80	83		111		30,5
150	1	P	70	50			34	16	
	2	P	72	59,5			59,5		
	3	P/1		65	93		85		20
	4	P/1		80	93		111		30,5
	5	P/1		96	93		136		40
160	1	P	72	50			34	16	
	2	P		59,5			59,5		
	3	P/1		65	103		85		20
	4	P/1		80	103		111		30,5
	5	P/1		96	103		136		40
	6	P/1		96	103		162		65,5
180	1	D	76	50	123	16	34	16	
	2	D	80	60	123	16	59,5	0,5	
	3	D/1	82	65	123	18	85		20
	4	D/1	82	80	123	20	111		30,5
	5	D/1	82	96	123	20	136		40
	6	D/1	82	96	123	25	162		65,5
200	1	D	76	50	143	16	34	16	
	2	D	80	60	143	16	59,5	0,5	
	3	D/1	86	65	143	18	85		20
	4	D/1	90	90	143	25	111		20,5
	5	D/1	90	100	143	25	136		36
	6	D/1	90	100	143	25	162		61,5
225	1	D	86	50	168	18	34	16	
	2	D	88	60	168	18	59,5	0,5	
	3	D/1	90	70	168	25	85		15
	4	D/1	90	90	168	25	111		20,5
	5	D/1	90	100	168	25	136		36
	6	D/1	90	100	168	25	162		61,5
250	1	D	86	50	193	18	34	16	
	2	D	92	60	193	18	59,5	0,5	
	3	D/1	92	70	193	25	85		15
	4	D/1	100	90	193	25	111		20,5
	5	D/1	102	100	193	25	136		36
	6	D/1	102	100	193	25	162		61,5
280	1	D	86	50	223	18	34	16	
	2	D	92	60	223	18	59,5	0,5	
	3	D/1	92	70	223	25	85		15
	4	D/1	100	90	223	25	111		10,5
	5	D/1	102	100	223	25	136		36
	6	D/1	102	100	223	25	162		61,5
300	1	D	86	50	243	20	34	16	
	2	D	92	60	243	20	59,5	0,5	
	3	D/1	92	70	243	25	85		15
	4	D/1	100	90	243	25	111		20,5
	5	D/1	104	100	243	25	136		36
	6	D/1	104	100	243	25	162		61,5
315	1	R	92	50	258	20	34	16	
	2	R	92	60	258	20	59,5	0,5	
	3	R/1	92	70	258	25	85		15
	4	R/1	110	90	258	25	111		20,5
	5	R/1	112	100	258	25	136		36
	6	R/1	112	100	258	30	162		61,5
340	1	R	100	50	283	25	34	16	
	2	R	100	60	283	25	59,5	0,5	
	3	R/1	100	70	283	25	85		15
	4	R/1	114	90	283	30	111		20,5
	5	R/1	114	100	283	30	136		36
	6	R/1	114	100	283	30	162		61,5
355	1	R	110	50	298	25	34	16	
	2	R	110	60	298	25	59,5	0,5	
	3	R/1	110	70	298	25	85		15
	4	R/1	114	90	298	30	111		20,5
	5	R/1	114	100	298	30	136		36
	6	R/1	114	100	298	30	162		61,5



ШКИВ ПОД РАСТОЧКУ. ТИП РЕМНЯ SRC

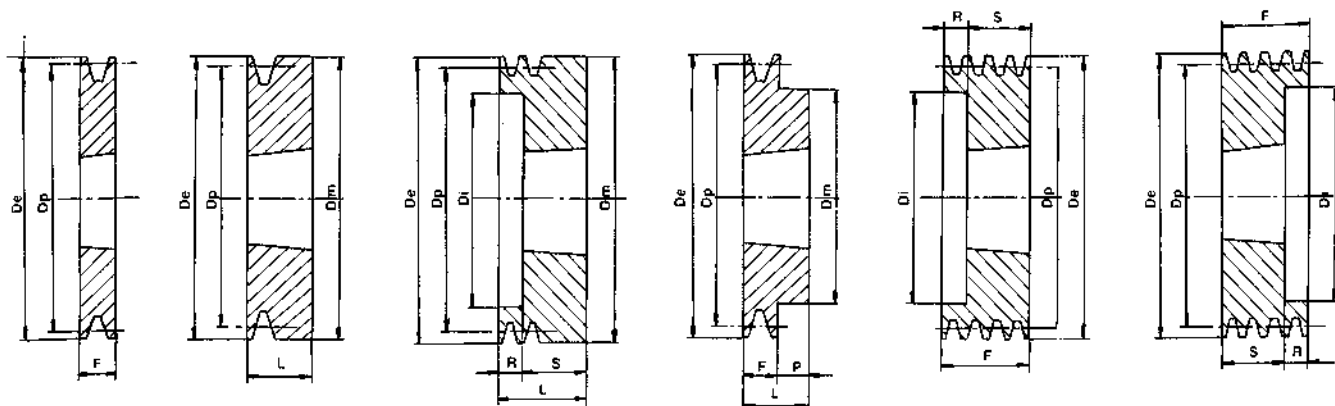


Характеристика шкива

Dp	Кол-во ручьев	Тип исполн.	ØM	L	ØDi	S мин.	F	P	R	Dp	Кол-во ручьев	Тип исполн.	ØM	L	ØDi	S мин.	F	P	R
380	1	R	110	50	323	25	34	16		600	1	R	114	60	543	30	34	26	
	2	R	110	60	323	25	59,5	0,5			2	R	114	70	543	30	59,5	10,5	
	3	R/1	110	70	323	25	85		15		3	R	114	90	543	30	85	5	
	4	R/1	114	90	323	30	111		20,5		4	R/1	130	100	543	32	111		10,5
	5	R/1	114	100	323	30	136		36		5	R/1	130	100	543	35	136		36
	6	R/1	114	100	323	30	162		61,5		6	R/1	130	100	543	35	162		61,5
400	1	R	110	60	343	25	34	26		630	1	R	114	60	573	30	34	26	
	2	R	110	70	343	25	59,5	10,5			2	R	114	70	573	30	59,5	10,5	
	3	R	114	90	343	30	85	5			3	R	114	90	573	30	85	5	
	4	R/1	120	90	343	30	111		20,5		4	R/1	130	100	573	32	111		10,5
	5	R/1	120	100	343	35	136		36		5	R/1	130	100	573	35	136		36
	6	R/1	120	100	343	35	162		61,5		6	R/1	130	100	573	35	162		61,5
450	1	R	110	60	393	25	34	26											
	2	R	110	70	393	25	59,5	10,5											
	3	R	114	90	393	30	85	5											
	4	R/1	120	90	393	30	111		20,5										
	5	R/1	120	100	393	35	136		36										
	6	R/1	120	100	393	35	162		61,5										
500	1	R	114	60	443	25	34	26											
	2	R	114	70	443	25	59,5	10,5											
	3	R	114	90	443	30	85	5											
	4	R/1	126	100	443	30	111		10,5										
	5	R/1	126	100	443	35	136		36										
	6	R/1	126	100	443	35	162		61,5										
560	1	R	114	60	503	30	34	26											
	2	R	114	70	503	30	59,5	10,5											
	3	R	114	90	503	30	85	5											
	4	R/1	130	100	503	32	111		10,5										
	5	R/1	130	100	503	35	136		36										
	6	R/1	130	100	503	35	162		61,5										



ШКИВ ДЛЯ КЛИНОВЫХ РЕМНЕЙ ПОД ПОСАДОЧНЫЙ ДИАМЕТР ЧЕРЕЗ TAPER LOCK® «ВТУЛКА»



Эскиз 1

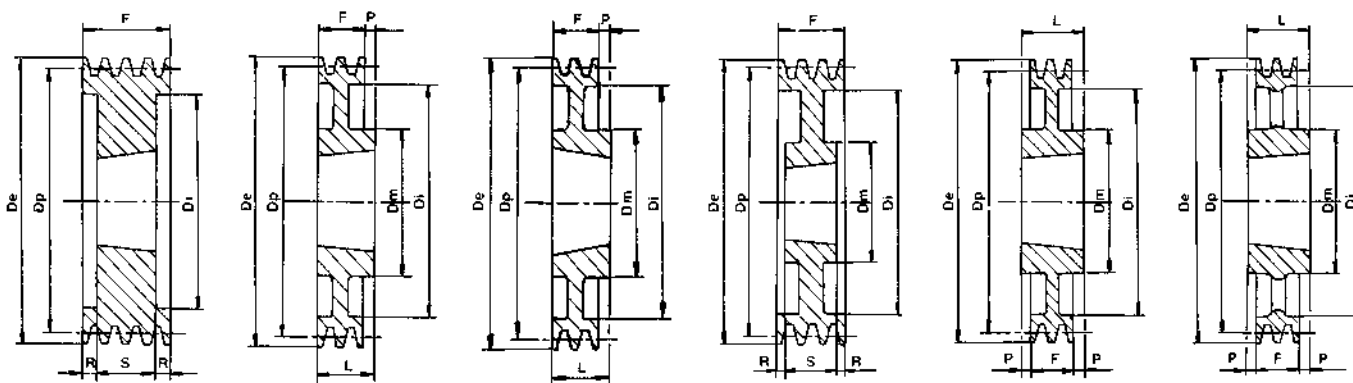
Эскиз 2

Эскиз 3

Эскиз 4

Эскиз 5

Эскиз 6



Эскиз 7

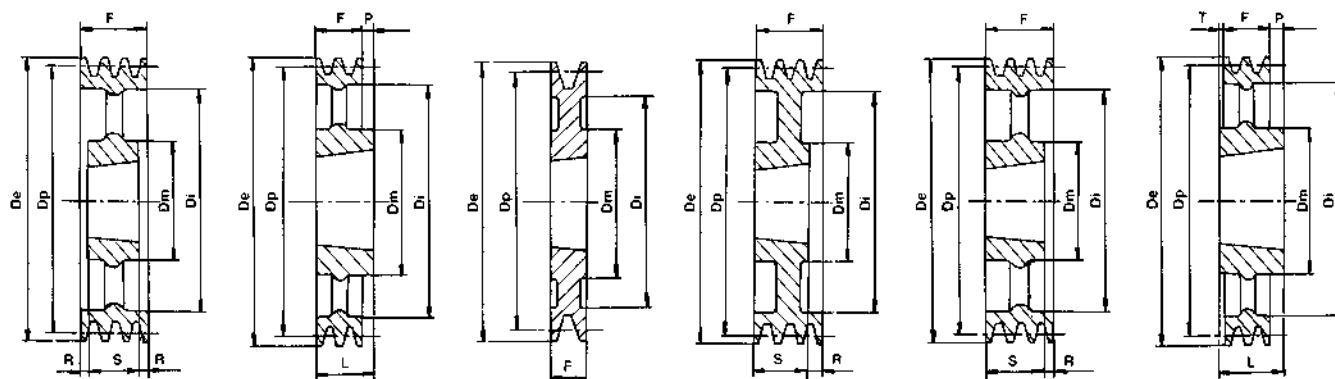
Эскиз 8

Эскиз 8А

Эскиз 9

Эскиз 10

Эскиз 11



Эскиз 12

Эскиз 13

Эскиз 14

Эскиз 15

Эскиз 16

Эскиз 17



ШКИВ ПОД TAPER LOCK® «ВТУЛКА». ТИП РЕМНЯ SPZ

Диаметр Dp	Кол-во ручьев	Эскиз	Втулка	De	Di	Dm	F	L	P	R	S
60	1	2	1008	64,6		64,6		22			
	2	3	1108		36	64,6		49		27	22
63	1	4	1108	67,6		62	16	22	6		
	2	5	1108	"	40		28			6	22
	3	5	1108	"	40		40			18	22
67	1	4	1108	71,6		62	16	22	6		
	2	5	1108	"	42		28			6	22
	3	5	1108	"	42		40			18	22
71	1	4	1108	75,6		62	16	22	6		
	2	5	1108	"	42		28			6	22
	3	5	1108	"	42		40			18	22
75	1	4	1108	79,6		62	16	22	6		
	2	5	1210	"	51		28			3	25
	3	5	1210	"	48		40			15	25
80	1	4	1210	84,6		75	16	25	9		
	2	5	1210	"	51		28			3	25
	3	5	1210	"	51		40			15	25
	4	5	1210	"	51		52			27	25
85	1	4	1210	89,6		75	16	25	9		
	2	5	1610	"	60		28			3	25
	3	5	1610	"	60		40			15	25
	4	5	1610	"	60		52			27	25
	5	5	1610	"	60		64			39	25
90	1	4	1210	94,6		75	16	25	9		
	2	5	1610	"	61		28			3	25
	3	5	1610	"	61		40			15	25
	4	5	1610	"	61		52			27	25
	5	5	1610	"	61		64			39	25
95	1	4	1210	99,6		75	16	25	9		
	2	5	1610	"	66		28			3	25
	3	5	1610	"	66		40			15	25
	4	5	1610	"	66		52			27	25
	5	5	1610	"	66		64			39	25
100	1	4	1210	104,6		75	16	25	9		
	2	5	1610	"	71		28			3	25
	3	5	1610	"	71		40			15	25
	4	5	1610	"	72		52			27	25
	5	5	2012	"	72		64			32	32
106	1	4	1610	110,6		80	16	25	9		
	2	5	1610		76		28			3	25
	3	5	1610		78		40			15	25
	4	5	1610		80		52			27	25
	5	5	2012		78		64			32	32



ШКИВ ПОД TAPER LOCK® «ВТУЛКА». ТИП РЕМНЯ SPZ

Диаметр Dp	Кол-во ручьев	Эскиз	Втулка	De	Di	Dm	F	L	P	R	S
112	1	4	1610	116,6		80	16	25	9		
	2	5	1610	"	84		28			3	25
	3	5	2012	"	84		40			8	32
	4	5	2012	"	86		52			20	32
	5	5	2012	"	84		64			32	32
118	1	4	1610	122,6		80	16	25	9		
	2	5	1610	"	90		28			3	25
	3	5	2012	"	92		40			8	32
	4	5	2012	"	92		52			20	32
	5	5	2012	"	90		64			32	32
125	1	4	1610	129,6		80	16	25	9		
	2	5	1610	"	97		28			3	25
	3	6	2012	"	97		40			8	32
	4	6	2012	"	99		52			20	32
	5	5	2012	"	97		64			32	32
132	1	4	1610	136,6		80	16	25	9		
	2	5	1610	"	104		28			3	25
	3	6	2012	"	104		40			8	32
	4	6	2012	"	104		52			20	32
	5	5	2517	"	104		64			19	45
140	1	4	1610	144,6		80	16	25	9		
	2	5	1610	"	112		28			3	25
	3	6	2012	"	112		40			8	32
	4	6	2012	"	112		52			20	32
	5	6	2517	"	112		64			19	45
150	1	4	1610	154,6		80	16	25	9		
	2	4	2012	"		100	28	32	4		
	3	6	2012	"	122		40			8	32
	4	6	2517	"	122		52			7	45
	5	6	2517	"	122		64			19	45
160	1	4	1610	164,6		80	16	25	9		
	2	4	2012	"		100	28	32	4		
	3	6	2012	"	132		40			8	32
	4	6	2517	"	132		52			7	45
	5	6	2517	"	132		64			19	45
180	1	4	1610	184,6		80	16	25	9		
	2	8	2012	"	152	100	28	32	4		
	3	6	2012	"	152		40			8	32
	4	6	2517	"	152		52			7	45
	5	6	2517	"	152		64			19	45



ШКИВ ПОД TAPER LOCK® «ВТУЛКА». ТИП РЕМНЯ SPZ

Диаметр Dp	Кол-во ручьев	Эскиз	Втулка	De	Di	Dm	F	L	P	R	S
200	1	8	2012	204,6	172	100	16	32	16		
	2	8	2012	"	171	100	28	32	4		
	3	9	2012	"	172	100	40			4	32
	4	9	2517	"	172	120	52			3,5	45
	5	9	2517	"	172	120	64			9,5	45
224	1	8	2012	228,6	196	100	16	32	16		
	2	8	2012	"	196	100	28	32	4		
	3	9	2012	"	196	100	40			4	32
	4	9	2517	"	196	120	52			3,5	45
	5	9	2517	"	196	120	64			9,5	45
250	1	11	2012	254,6	222	100	16	32	8		
	2	11	2012	"	222	100	28	32	2		
	3	12	2012	"	222	100	40			4	32
	4	12	2517	"	222	120	52			3,5	45
	5	12	2517	"	222	120	64			9,5	45
280	1	11	2012	284,6	252	100	16	32	8		
	2	11	2012	"	252	100	28	32	2		
	3	11	2517	"	252	120	40	45	2,5		
	4	12	2517	"	252	120	52			3,5	45
	5	12	2517	"	252	120	64			9,5	45
315	1	11	2012	319,6	287	100	16	32	8		
	2	11	2012	"	287	100	28	32	2		
	3	11	2517	"	287	120	40	45	2,5		
	4	12	2517	"	287	120	52			3,5	45
	5	12	2517	"	287	120	64			9,5	45
355	1	11	2012	359,6	326	100	16	32	8		
	2	11	2012	"	326	100	28	32	2		
	3	11	2517	"	326	120	40	45	2,5		
	4	12	2517	"	326	120	52			3,5	45
	5	12	2517	"	326	120	64			9,5	45
400	1	11	2012	404,6	371	112	16	32	8		
	2	11	2517	"	371	125	28	45			
	3	11	2517	"	371	125	40	45			
	4	12	2517	"	371	125	52	45		3,5	
	5	12	3020	"	371	158	64	51		6,5	
450	1	11	2517	454,6	421	125	16	45	14,5		
	2	11	2517	"	421	125	28	45	8,5		
	3	11	2517	"	421	125	40	45	2,5		
	4	12	3020	"	421	158	52	51		0,5	
	5	12	3020	"	421	158	64	51		8,5	
500	2	11	2517	504,6	471	125	28	45	8,5		
	3	11	2517	"	471	125	40	45	2,5		
	4	12	3020	"	471	158	52	51		0,5	
	5	12	3030	"	471	148	64	76	6		



ШКИВ ПОД TAPER LOCK® «ВТУЛКА». ТИП РЕМНЯ SPA

Диаметр Dp	Кол-во ручьев	Эскиз	Втулка	De	Di	Dm	F	L	P	R	S
63	1	3	1008	69,1	37		20	40		18	22
71	1	4	1108	77,1			20				
	2	5	1108	"	40	62	35	22	2	13	22
	3	5	1108	"			50				
75	1	4	1108	81,1		62	20	22	2		
	2	5	1108	"	44		35			13	22
	3	5	1108	"	44		50			28	22
80	1	4	1210	86,1		75	20	25	5		
	2	5	1210	"	47		35			10	25
	3	5	1210	"	47		50			25	25
85	1	4	1210	91,1		75	20	25	5		
	2	5	1210	"	50		35			10	25
	3	5	1210	"	50		50			25	25
90	1	4	1210	96,1		75	20	25	5		
	2	5	1610	"	60		35			10	25
	3	5	1610	"	60		50			25	25
95	1	4	1210	101,1		75	20	25	5		
	2	5	1610	"	64		35			10	25
	3	5	1610	"	64		50			25	25
	4	7	1615	"	64		65			13,5	38
100	1	4	1610	106,1		80	20	25	5		
	2	5	1610	"	70		35			10	25
	3	6	1610	"	70		50			25	25
	4	6	1615	"	70		65			27	38
	5	6	1615	"	70		80			42	38
106	1	4	1610	112,1		80	20	25	5		
	2	5	1610	"	76		35			10	25
	3	6	1610	"	76		50			25	25
	4	5	2012	"	76		65			33	32
	5	5	2012	"	76		80			48	32
112	1	4	1610	118,1		80	20	25	5		
	2	5	1610	"	80		35			10	25
	3	5	2012	"	80		50			18	32
	4	5	2012	"	80		65			33	32
	5	5	2012	"	80		80			48	32
118	1	4	1610	124,1		80	20	25	5		
	2	5	1610	"	86		35			10	25
	3	6	2012	"	86		50			18	32
	4	6	2012	"	86		65			33	32
	5	6	2012	"	86		80			48	32
125	1	4	1610	131,1		80	20	25	5		
	2	5	1610	"	90		35			10	25
	3	6	2012	"	92		50			18	32
	4	6	2012	"	92		65			33	32
	5	7	2012	"	92		80			24	32



ШКИВ ПОД TAPER LOCK® «ВТУЛКА». ТИП РЕМНЯ SPA

Диаметр Dp	Кол-во ручьев	Эскиз	Втулка	De	Di	Dm	F	L	P	R	S
132	1	4	1610	138,1		80	20	25	5		
	2	5	2012	"	98		35			3	32
	3	6	2012	"	98		50			18	32
	4	6	2517	"	98		65			20	45
	5	7	2517	"	98		80			17,5	45
140	1	4	1610	146,1		80	20	25	5		
	2	5	2012	"	106		35			3	32
	3	5	2517	"	106		50			5	45
	4	6	2517	"	106		65			20	45
	5	7	2517	"	106		80			17,5	45
150	1	4	1610	156,1		80	20	25	5		
	2	5	2012	"	116		35			3	32
	3	5	2517	"	116		50			5	45
	4	6	2517	"	116		65			20	45
	5	7	2517	"	116		80			17,5	45
160	1	4	1610	166,1		80	20	25	5		
	2	5	2012	"	125		35			3	32
	3	5	2517	"	126		50			5	45
	4	6	2517	"	126		65			20	45
	5	7	2517	"	126		80			17,5	45
170	1	4	1610	176,1		80	20	25	5		
	2	5	2012	"	135		35			3	32
	3	5	2517	"	138		50			5	45
	4	6	2517	"	138		65			20	45
	5	7	3020	"	138		80			14,5	51
180	1	4	1610	186,1		80	20	25	5		
	2	9	2012	"	148	100	35			1,5	32
	3	5	2517	"	146		50			5	45
	4	6	2517	"	146		65			20	45
	5	7	3020	"	146		80			14,5	51
190	1	4	1610	196,1		80	20	25	5		
	2	9	2012	"	158	100	35			1,5	32
	3	5	2517	"	158		50			5	45
	4	6	2517	"	158		65			20	45
	5	7	3020	"	158		80			14,5	51
200	1	8	2012	206,1	165	100	20	32	12		
	2	10	2517	"	165	120	35	45	5		
	3	9	2517	"	165	120	50			2,5	45
	4	6	3020	"	165		65			14	51
	5	7	3020	"	165		80			14,5	51
212	1	8	2012	218,1	177	100	20	32	12		
	2	10	2517	"	177	120	35	45	5		
	3	9	2517	"	177	120	50			2,5	45
	4	6	3020	"	177		65			14	51
	5	7	3020	"	177		80			14,5	51
224	1	8	2012	230,1	189	100	20	32	12		
	2	8	2517	"	189	120	35	45	10		
	3	9	2517	"	189	120	50			2,5	45
	4	6	3020	"	189		65			14	51
	5	6	3020	"	189		80			29	51
236	1	8	2012	242,1	202	106	20	32	12		
	2	8	2517	"	202	125	35	45	10		
	3	9	2517	"	202	125	50			2,5	45
	4	9	3020	"	202	146	65			7	51
	5	9	3020	"	202	155	80			14,5	51



ШКИВ ПОД TAPER LOCK® «ВТУЛКА». ТИП РЕМНЯ SPA

Диаметр Dp	Кол-во ручьев	Эскиз	Втулка	De	Di	Dm	F	L	P	R	S
250	1	10	2012	256,1	215	100	20	32	6	2,5 7 14,5	45 51 51
	2	10	2517	"	215	120	35	45	5		
	3	9	2517	"	215	120	50				
	4	9	3020	"	215	150	65				
	5	9	3020	"	215	150	80				
280	1	8	2012	286,1	245	100	20	32	12	2,5 7	45 51
	2	8	2517	"	245	120	35	45	10		
	3	9	2517	"	245	120	50				
	4	9	3020	"	245	150	65				
	5	10	3535	"	245	170	80	89	4,5		
300	1	8	2012	306,1	264	112	20	32	12	7	51
	2	8	2517	"	264	125	35	45	10		
	3	10	3020	"	264	146	50	51	0,5		
	4	9	3020	"	264	146	65				
	5	8	3535	"	264	175	80	89	9		
315	1	13	2012	321,1	280	100	20	32	12	7	51
	2	13	2517	"	280	120	35	45	10		
	3	10	3020	"	280	150	50	51	0,5		
	4	9	3020	"	280	150	65				
	5	10	3535	"	280	170	80	89	4,5		
355	1	13	2012	361,1	320	100	20	32	12	7	51
	2	13	2517	"	320	120	35	45	10		
	3	11	3020	"	320	150	50	51	0,5		
	4	12	3020	"	320	150	65				
	5	11	3535	"	320	170	80	89	4,5		
400	1	13	2012	406,1	365	100	20	32	12	7	51
	2	13	2517	"	365	120	35	45	10		
	3	11	3020	"	365	150	50	51	0,5		
	4	12	3020	"	365	150	65				
	5	11	3535	"	365	170	80	89	4,5		
450	1	13	2012	456,1	415	100	20	32	12	7	51
	2	13	2517	"	415	120	35	45	10		
	3	11	3020	"	415	150	50	51	0,5		
	4	12	3020	"	415	150	65				
	5	11	3535	"	415	170	80	89	4,5		
500	1	13	2517	506,1	465	120	20	45	25	7	51
	2	13	2517	"	465	120	35	45	10		
	3	11	3020	"	465	150	50	51	0,5		
	4	12	3020	"	465	150	65				
	5	11	3535	"	465	170	80	89	4,5		
630	2	13	3020	636,1	595	150	35	51	16	0,5 12 4,5 3,5	51
	3	11	3020	"	595	150	50	51			
	4	11	3535	"	595	170	65	89	12		
	5	11	3535	"	595	170	80	89	4,5		
	6	11	4040	"	595	200	95	102	3,5		
	800	3	11	3535	806,1	765	170	50	89		
4		11	3535	"	765	170	65	89			
5		11	4040	"	765	200	80	102	11		



ШКИВ ПОД TAPER LOCK® «ВТУЛКА». ТИП РЕМНЯ SPB

Диаметр Dp	Кол-во ручьев	Эскиз	Втулка	De	Di	Dm	F	L	P	R	S
100	1	1	1610	107,6			25				
	2	6	1610	"	57		44			19	25
106	1	1	1610	113,6			25				
	2	6	1610	"	67		44			19	25
	3	6	1610	"	67		63			38	25
112	1	1	1610	119,6			25				
	2	6	1610	"	72		44			19	25
	3	6	1610	"	72		63			38	25
118	1	1	1610	125,6			25				
	2	6	1610	"	78		44			19	25
	3	6	1610	"	78		63			38	25
125	1	1	1610	132,6			25				
	2	6	2012	"	82		44			12	32
	3	6	2012	"	82		63			31	32
	4	7	2012	"	82		82			25	32
	5	5/6	2012	"	82		101			69	32
132	1	1	1610	139,6			25				
	2	6	2012	"	89		44			12	32
	3	6	2012	"	89		63			31	32
	4	7	2012	"	89		82			25	32
	5	5	2517	"	89		101			56	45
140	1	1	1610	147,6			25				
	2	6	2012	"	97		44			12	32
	3	6	2012	"	97		63			31	32
	4	7	2517	"	97		82			18,5	45
	5	7	2517	"	97		101			28	45
	6	7	2517	"	97		120			37,5	45
	7	7	2517	"	97		158			56,5	45
	8	7	2517	"	97		158			56,5	45
150	1	1	1610	157,6			25				
	2	6	2012	"	107		44			12	32
	3	6	2517	"	107		63			18	45
	4	7	2517	"	107		82			18,5	45
	5	7	2517	"	107		101			28	45
	6	7	2517	"	107		120			37,5	45
160	1	1	1610	167,6			25				
	2	6	2012	"	117		44			12	32
	3	6	2517	"	117		63			18	45
	4	7	2517	"	117		82			18,5	45
	5	7	2517	"	117		101			28	45
	6	7	3020	"	117		120			34,5	51
	7	7	3020	"	117		158			53,5	51
	8	7	3020	"	117		158			53,5	51
170	1	1	1610	177,6			25				
	2	6	2012	"	127		44			12	32
	3	6	2517	"	127		63			18	45
	4	7	2517	"	127		82			18,5	45
	5	7	3020	"	127		101			25	51
	6	7	3020	"	127		120			34,5	51
180	1	14	1610	187,6	137	80	25				
	2	4	2517	"		120	44	45	1		
	3	6	2517	"	137		63			18	45
	4	7	2517	"	137		82			18,5	45
	5	7	3020	"	137		101			25	51
	6	7	3020	"	137		120			34,5	51
	7	7	3020	"	137		158			41	76
	8	7	3030	"	137		158			41	76



ШКИВ ПОД TAPER LOCK® «ВТУЛКА». ТИП РЕМНЯ SPB

Диаметр Dp	Кол-во ручьев	Эскиз	Втулка	De	Di	Dm	F	L	P	R	S
190	1	10	2012	197,6	147	100	25	32	3,5		
	2	4	2517	"		120	44	45	1		
	3	6	2517	"	147		63			18	45
	4	7	2517	"	147		82			18,5	45
	5	7	3020	"	147		101			25	51
	6	7	3020	"	147		120			34,5	51
	7	7	3030	"	147		158			41	76
	8	7	3030	"	147		158			41	76
200	1	10	2012	207,6	157	100	25	32	3,5		
	2	4	2517	"		120	44	45	1		
	3	6	2517	"	157		63			18	45
	4	6/7	3020	"	157		82			15,5	51
	5	7	3020	"	157		101			25	51
	6	7	3020	"	157		120			34,5	51
	7	7	3535	"	161		158			34,5	89
	8	7	3535	"	161		158			34,5	89
212	1	10	2012	219,6	169	100	25	32	3,5		
	2	8	2517	"	169	120	44	45	1		
	3	15	2517	"	169	120	63			18	45
	4	7	3020	"	169		82			15,5	51
	5	7	3020	"	169		101			25	51
	6	7	3535	"	169		120			15,5	89
	7	7	3535	"	173		158			34,5	89
	8	7	3535	"	173		158			34,5	89
224	1	10	2012	231,6	181	100	25	32	3,5		
	2	8a	2517	"	181	120	44	45	1		
	3	15	2517	"	181	120	63			18	45
	4	6/7	3020	"	181		82			15,5	51
	5	7	3020	"	181		101			25	51
	6	7	3535	"	181		120			15,5	89
	7	7	3535	"	185		158			34,5	89
	8	7	3535	"	185		158			34,5	89
236	1	10	2012	243,6	193	100	25	32	3,5		
	2	8q	2517	"	193	120	44	45	1		
	3	15	2517	"	193	120	63			18	45
	4	7	3020	"	193		82			15,5	51
	5	7	3535	"	193		101			6	89
	6	7	3535	"	193		120			15,5	89
	7	7	3535	"	197		158			34,5	89
	8	7	3535	"	197		158			34,5	89
250	1	10	2012	257,6	207	100	25	32	3,5		
	2	8a	2517	"	207	120	44	45	1		
	3	15	3020	"	207	150	63			12	51
	4	9	3020	"	207	150	82			15,5	51
	5	7	3535	"	207		101			6	89
	6	7	3535	"	207		120			15,5	89
	7	7	3535	"	207		158			34,5	89
	8	7	3535	"	207		158			34,5	89
280	1	10	2012	287,6	237	100	25	32	3,5		
	2	8a	2517	"	237	120	44	45	1		
	3	9	3020	"	237	150	63			6	51
	4	9	3020	"	237	150	82			15,5	51
	5	9	3535	"	237	170	101			6	89
	6	9	3535	"	237	170	120			15,5	89
	7	9	3535	"	237	175	158			34,5	89
	8	9	3535	"	237	175	158			34,5	89
300	1	10	2012	307,6	257	100	25	32	3,5		
	2	8a	2517	"	257	120	44	45	1		
	3	9	3020	"	257	150	63			6	51
	4	9	3020	"	257	150	82			15,5	51
	5	9	3535	"	257	170	101			6	89
	6	9	3535	"	257	170	120			15,5	89
	7	9	3535	"	257	170	158			34,5	89
	8	9	3535	"	257	170	158			34,5	89



ШКИВ ПОД TAPER LOCK® «ВТУЛКА». ТИП РЕМНЯ SPB

Диаметр Dp	Кол-во ручьев	Эскиз	Втулка	De	Di	Dm	F	L	P	R	S	T	
315	1	10	2012	322,6	272	100	25	32	3,5				
	2	8a	2517	"	272	120	44	45	1				
	3	9	3020	"	272	150	63			6	51		
	4	10	3535	"	272	170	82	89	3,5				
	5	9	3535	"	272	170	101			6	89		
	6	9	3535	"	272	170	120			15,5	89		
	8	9	3535	"	272	175	158			34,5	89		
	335	2	8a	2517	342,6	292	120	44	45	1			
	3	9	3020	"	292	150	63			6	51		
	4	10	3535	"	292	170	82	89	3,5				
	5	9	3535	"	292	170	101			6	89		
	6	9	3535	"	292	170	120			15,5	89		
	8	9	3535	"	292	175	158			34,5	89		
355	2	11	3020	362,6	312	150	44	51	3,5				
	3	12	3020	"	312	150	63			6	51		
	4	10	3535	"	312	170	82	89	3,5				
	5	12	3535	"	312	170	101			6	89		
	6	9	3535	"	312	170	120			15,5	89		
	8	9	3535	"	312	170	158			34,5	89		
	400	2	11	3020	407,6	357	150	44	51	3,5			
		3	11	3535	"	357	170	63	89	13			
	4	11	3535	"	357	170	82	89	3,5				
	5	12	3535	"	357	170	101			6	89		
	6	12	3535	"	357	170	120			15,5	89		
	8	12	4040	"	357	200	158			28	102		
450	2	11	3020	457,6	407	150	44	51	3,5				
	3	13	3535	"	407	170	63	89	26				
	4	13	3535	"	407	170	82	89	7				
	5	16	3535	"	407	170	101			12	89		
	6	16	4040	"	407	200	120			18	102		
	8	12	4040	"	407	200	158			28	102		
	500	2	11	3020	507,6	457	150	44	51	3,5			
		3	13	3535	"	457	170	63	89	26			
	4	13	3535	"	457	170	82	89	7				
	5	16	3535	"	457	170	101			12	89		
	6	16	4040	"	457	200	120			18	102		
	8	12	4040	"	457	200	158			28	102		
560	2	17	3030	567,6	517	150	44	76	28				
	3	13	3535	"	517	170	63	89	26				
	4	13	3535	"	517	170	82	89	7				
	5	13	4040	"	517	200	101	102	1				
	6	16	4040	"	517	200	120			18	102		
	8	12	4545	"	517	225	158			22	114		
	630	3	13	3535	637,6	587	170	63	89	26			
		4	13	3535	"	587	170	82	89	7			
	5	13	4040	"	587	200	101	102	1				
	6	16	4040	"	587	200	120			18	102		
	8	12	4545	"	587	225	158			22	114		
710	3	17	3535	717,6	664	170	63	89	22				
	4	11	3535	"	664	170	82	89	3,5				
	5	11	4040	"	664	200	101	102	0,5				
	6	12	4545	"	664	225	120			3	114		
	8	12	4545	"	664	225	158			22	114		
	10	12	4545	"	664	225	196			41	114		
	800	3	17	3535	807,6	754	170	63	89	22			
		4	17	4040	"	754	200	82	102	16			
	5	11	4040	"	754	200	101	102	0,5				
	6	12	4545	"	754	225	120			3	114		
	8	12	4545	"	754	225	158			22	114		
	10	12	4545	"	754	225	196			41	114		
1000	3	17	4040	1007,6	954	200	63	102	33				
	4	17	4040	"	954	200	82	102	16				
	5	11	4545	"	954	225	101	114	6,5				
	6	12	4545	"	954	225	120			3	114		
	8	12	5050	"	954	245	158			15,5	127		
	10	12	5050	"	954	245	196			34,5	127		
	1250	4	11	4545	1257,6	1204	225	82	114	16			
		5	11	4545	"		225	101	114	16			
	6	11	5050	"		245	120	127	3,5				
	8	12	5050	"		245	158			15,5	127		
	10	12	5050	"		245	196			34,5	127		



ШКИВ ПОД TAPER LOCK® «ВТУЛКА». ТИП РЕМНЯ CPC

Диаметр Dp	Кол-во ручьев	Эскиз	Втулка	De	Di	Dm	F	L	P	R	S	T
200	2	6	2517	210,2	144		65			20	45	
	3	7	2517	"	144		85			20	45	
	4	7	3020	"	144		111			30	51	
	5	7	3535	"	144		136			23,5	89	
	6	7	3535	"	144		162			36,5	89	
	8	7	3535	"	144		213			62	89	
224	2	6	3020	234,2	173		68			17	51	
	3	7	3020	"	173		85			17	51	
	4	7	3535	"	173		111			11	89	
	5	7	3535	"	173		136			23,5	89	
	6	7	3535	"	173		162			36,5	89	
	8	7	3535	"	170		213			62	89	
250	2	6	3020	260,2	198		68			17	51	
	3	7	3020	"	198		85			17	51	
	4	7	3535	"	198		111			11	89	
	5	7	3535	"	198		136			23,5	89	
	6	7	3535	"	198		162			36,5	89	
	8	7	3535	"	198		213			62	89	
280	2	4	3535	290,2		170	59,5	89	29,5			
	3	4	3535	"		170	85	89	4			
	4	7	3535	"	228		111			11	89	
	5	7	3535	"	228		136			23,5	89	
	6	7	3535	"	228		162			36,5	89	
	8	7	3535	"	228		213			62	89	
	10	7	4040	"	222		264			81	102	
	300	3	10	3535	310,2	247	170	85	89	2		
4	9	3535	"	247	170	111				11	89	
5	9	3535	"	247	170	136				23,5	89	
6	9	3535	"	247	170	162				36,5	89	
8	7	4040	"	247		213				55,5	102	
10	7	4545	"	242		264				75	114	
315	2	8	3535	325,2	264	170	59,5	89	27,5			
	3	10	3535	"	264	170	85	89	2			
	4	9	3535	"	264	170	111			11	89	
	5	9	3535	"	264	170	136			23,5	89	
	6	9	3535	"	264	170	162			36,5	89	
	8	7	4040	"	258	170	213			55,5	102	
	10	7	4545	"	258		264			75	114	
	335	2	8	3535	345,2	279	170	59,5	89	29,5		
3		10	3535	"	279	170	85	89	2			
4		9	3535	"	279	170	111			11	89	
5		9	3535	"	279	170	136			23,5	89	
6		9	3535	"	279	170	162			36,5	89	
8		9	4040	"	279	200	213			55,5	102	
10		7	4545	"	279		264			75	114	
355		2	8	3535	365,2	304	170	59,5	89	27,5		
	3	10	3535	"	304	170	85	89	2			
	4	9	3535	"	304	170	111			11	89	
	5	9	3535	"	304	170	136			23,5	89	
	6	9	3535	"	304	170	162			36,5	89	
	8	7	4040	"	304		213			55,5	102	
	10	7	4545	"	299		264			75	114	
	400	2	17	3535	410,2	344	170	59,5	89	27,5		
3		11	3535	"	344	170	85	89	2			89
4		12	3535	"	344	170	111			11	89	
5		12	3535	"	344	170	136			23,5	102	
6		9	4040	"	348	200	162			30	114	
8		12	4545	"	348	225	213			49,5	117	
10		7	5050	"	342		264			68,5	127	



ШКИВ ПОД TAPER LOCK® «ВТУЛКА». ТИП РЕМНЯ CPC

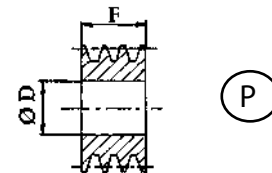
Диаметр Dp	Кол-во ручьев	Эскиз	Втулка	De	Di	Dm	F	L	P	R	S	T
450	2	17	3535	460,2	394	170	59,5	89	27,5			2
	3	11	3535	"	394	170	85	89	2			
	4	12	3535	"	394	170	111			11	89	
	5	12	4040	"	394	200	136			17	102	
	6	9	4545	"	394	225	162			24	114	
	8	9	5050	"	394	245	213			43	127	
	10	9	5050	"	394	245	264			68,5	127	
475	2	17	3535	485,2	419	170	59,5	89	27,5			2
	3	11	3535	"	419	170	85	89	2			
	4	12	3535	"	419	170	111			11	89	
	5	12	4040	"	419	200	136			17	102	
	6	12	4545	"	419	225	162			24	114	
	8	12	5050	"	419	245	213			43	127	
	10	9	5050	"	419	245	264			68,5	127	
500	2	17	3535	510,2	444	170	59,5	89	27,5			2
	3	11	3535	"	444	170	85	89	2			
	4	12	3535	"	444	170	111			11	89	
	5	12	4040	"	444	200	136			17	102	
	6	12	4545	"	444	225	162			24	114	
	8	9	5050	"	444	245	213			43	127	
	10	9	5050	"	444	245	264			68,5	127	
560	2	17	3535	570,2	504	170	59,5	89	27,5			2
	3	11	3535	"	504	170	85	89	2			
	4	12	4040	"	504	200	111			4,5	102	
	5	12	4545	"	504	225	136			11	114	
	6	12	5050	"	504	245	162			17,5	127	
	8	12	5050	"	504	245	213			43	127	
	10	9	5050	"	504	245	264			68,5	127	
630	2	17	4040	640,2	574	200	59,5	102	34			8,5
	3	11	4040	"	574	200	85	102	8,5			
	4	11	4545	"	574	225	111	114	1,5			
	5	12	5050	"	574	245	136			4,5	127	
	6	12	5050	"	574	245	162			17,5	127	
	8	12	5050	"	574	245	213			43	127	
	10	9	5050	"	574	245	264			68,5	127	
710	4	17	5050	720,2	654	267	111	127	12			4
	5	12	5050	"	654	245	136			4,5	127	
	6	12	5050	"	654	245	162			17,5	127	
	8	12	5050	"	654	245	213			43	127	
	10	12	5050	"	654	245	264			68,5	127	
800	4	17	5050	810,2	737	245	111	127	12			4
	5	12	5050	"	737	245	136			4,5	127	
	6	12	5050	"	737	245	162			17,5	127	
	8	12	5050	"	737	245	213			43	127	
	10	12	5050	"	737	245	264			68,5	127	
1000	4	17	5050	1010,2	937	245	111	127	12			4
	5	12	5050	"	937	245	136			4,5	127	
	6	12	5050	"	937	245	162			17,5	127	
	8	12	5050	"	937	245	213			43	127	
	10	12	5050	"	937	245	264			68,5	127	
1250	5	12	5050	1260,2	1187	245	136			4,5	127	
	6	12	5050	"	1187	245	162			17,5	127	
	8	12	5050	"	1187	245	213			43	127	
	10	12	5050	"	1187	245	264			68,5	127	



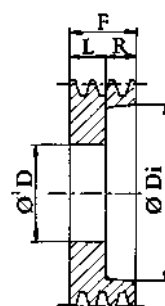
ШКИВ ДЛЯ КЛИНОВЫХ РЕМНЕЙ С ПОСАДОЧНЫМ ДИАМЕТРОМ ДЛЯ РЕМНЯ SPA

Характеристика шкива

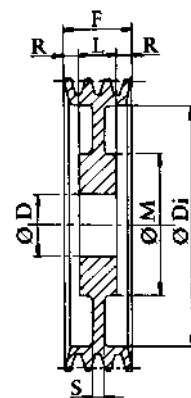
Диаметр Dp	Кол-во ручьев	Тип исполн.	ØDH8			F	L	ØM	R	ØDi	S
			Ø55	Ø65	Ø80						
90	1	P	55			20					
	2	P	55			35					
	3	P	55			50					
	4	P	55			65					
	5	P	55			80					
95	1	P	55			20					
	2	P	55			35					
	3	P	55			50					
	4	P	55			65					
	5	P	55			80					
100	1	P	55	65		20					
	2	P	55	65		35					
	3	P	55	65		50					
	4	P	55	65		65					
	5	P	55	65		80					
105	1	P	55	65		20					
	2	P	55	65		35					
	3	P	55	65		50					
	4	P	55	65		65					
	5	P	55	65		80					
112	1	P	55	65		20					
	2	P/I	55	65		35	27	8	79		
	3	P/I	55	65		50	27	23	79		
	4	P/I	55	65		65	27	38	79		
	5	D	55	65		80	27	26,5	79	27	
120	1	P	55	65	80	20					
	2	P/I	55	65	80	35	27	8	88		
	3	P/I	55	65	80	50	27	23	88		
	4	P/I	55	65	80	65	27	38	88		
	5	D	55	65	80	80	27	26,5	88	27	
125	1	P	55	65	80	20					
	2	P/I	55	65	80	35	27	8	92		
	3	P/I	55	65	80	50	27	23	92		
	4	P/I	55	65	80	65	27	38	92		
	5	D	55	65	80	80	27	26,5	92	27	
130	1	P	55	65	80	20					
	2	P/I	55	65	80	35	27	8	97		
	3	P/I	55	65	80	50	27	23	97		
	4	P/I	55	65	80	65	27	38	97		
	5	D	55	65	80	80	27	26,5	97	27	
140	1	P	55	65	80	20					
	2	P/I	55	65	80	35	27	8	107		
	3	P/I	55	65	80	50	27	23	107		
	4	P/I	55	65	80	65	27	38	107		
	5	D	55	65	80	80	27	26,5	107	27	



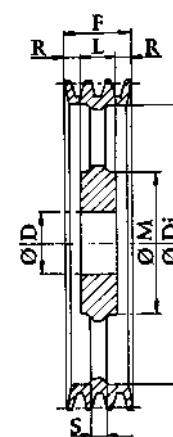
(P)



(P/I)



(D)



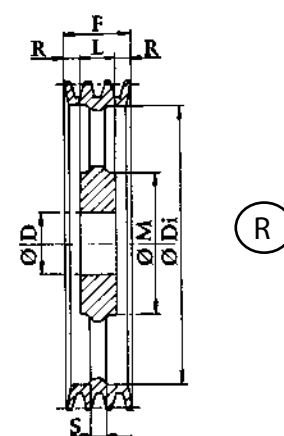
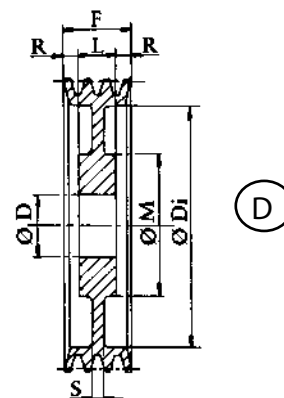
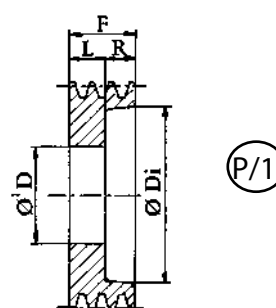
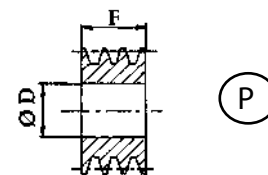
(R)



ШКИВ ДЛЯ КЛИНОВЫХ РЕМНЕЙ С ПОСАДОЧНЫМ ДИАМЕТРОМ ДЛЯ РЕМНЯ SPA

Характеристика шкива

Диаметр Dp	Кол-во ручьев	Тип исполн.	ØDH8			F	L	ØM	R	ØDi	S
			Ø55	Ø65	Ø80						
150	1	P	55	65	80	20					
	2	P/I	55	65	80	35	27	8	117		
	3	P/I	55	65	80	50	27	23	117		
	4	P/I	55	65	80	65	27	38	117		
	5	D	55	65	80	80	27	26,5	117	27	
160	1	P	55	65	80	20					
	2	P/I	55	65	80	35	27	8	127		
	3	P/I	55	65	80	50	27	23	127		
	4	P/I	55	65	80	65	27	38	127		
	5	D	55	65	80	80	27	26,5	127	27	
170	1	P	55	65	80	20					
	2	D	55	65	80	35	27	4	137	27	
	3	D	55	65	80	50	27	11,5	137	27	
	4	D	55	65	80	65	27	19	137	27	
	5	D	55	65	80	80	27	26,5	137	27	
180	1	P	55	65	80	20					
	2	D	55	65	80	35	27	4	147	27	
	3	D	55	65	80	50	27	11,5	147	27	
	4	D	55	65	80	65	27	19	147	27	
	5	D	55	65	80	80	27	26,5	147	27	
190	1	P	55	65	80	20					
	2	D	55	65	80	35	27	120	4	157	12
	3	D	55	65	80	50	27	120	11,5	157	12
	4	D	55	65	80	65	27	120	19	157	12
	5	D	55	65	80	80	27	120	26,5	157	12
200	1	P	55	65	80	20					
	2	D	55	65	80	35	27	120	4	167	12
	3	D	55	65	80	50	27	120	11,5	167	14
	4	D	55	65	80	65	27	120	19	167	14
	5	D	55	65	80	80	27	120	26,5	167	14
225	1	D	55	65	80	20	20	120		192	12
	2	D	55	65	80	35	27	120	4	192	12
	3	D	55	65	80	50	27	120	11,5	192	14
	4	D		65	80	65	27	120	19	192	14
	5	D		65	80	80	27	120	26,5	192	14
250	1	R	55	65	80	20	20	130		217	14
	2	R	55	65	80	35	27	130	4	217	14
	3	R	55	65	80	50	27	130	11,5	217	14
	4	R		65	80	65	27	130	19	217	14
	5	R		65	80	80	27	130	26,5	217	14
280	1	R	55	65	80	20	20	130		247	14
	2	R	55	65	80	35	27	130	4	247	14
	3	R	55	65	80	50	27	130	11,5	247	14
	4	R		65	80	65	27	130	19	247	14
	5	R		65	80	80	27	130	26,5	247	14

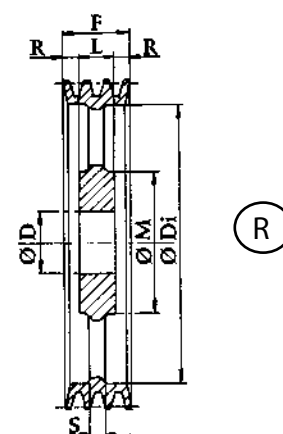
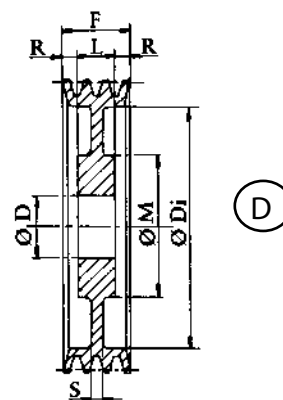
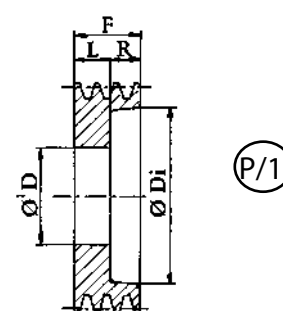
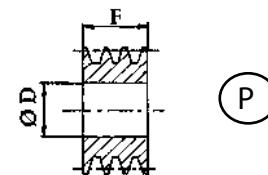




ШКИВ ДЛЯ КЛИНОВЫХ РЕМНЕЙ С ПОСАДОЧНЫМ ДИАМЕТРОМ ДЛЯ РЕМНЯ: SPA

Характеристики шкива

Диаметр Dp	Кол-во ручьев	Тип исполн.	ØDH8			F	L	ØM	R	ØDi	S
			Ø55	Ø65	Ø80						
300	1	R	55	65	80	20	20	130		267	14
	2	R	55	65	80	35	27	130	4	267	14
	3	R	55	65	80	50	27	130	11,5	267	14
	4	R		65	80	65	27	130	19	267	14
	5	R		65	80	80	27	130	26,5	267	14
315	1	R	55	65	80	20	20	130		282	14
	2	R	55	65	80	35	27	130	4	282	14
	3	R	55	65	80	50	27	130	11,5	282	14
	4	R		65	80	65	27	130	19	282	14
	5	R		65	80	80	27	130	26,5	282	16
355	1	R	55	65	80	20	20	130		317	14
	2	R	55	65	80	35	27	130	4	317	14
	3	R	55	65	80	50	27	130	11,5	317	14
	4	R		65	80	65	27	130	19	317	18
	5	R		65	80	80	27	130	26,5	317	20
380	1	R		65	80	20	20	130		347	14
	2	R		65	80	35	27	130	4	347	14
	3	R		65	80	50	27	130	11,5	347	14
	4	R		65	80	65	27	130	19	347	18
	5	R		65	80	80	27	130	26,5	347	20
400	1	R		65	80	20	20	130		367	14
	2	R		65	80	35	27	130	4	367	14
	3	R		65	80	50	27	130	11,5	367	16
	4	R		65	80	65	27	130	19	367	20
	5	R		65	80	80	27	130	26,5	367	24
425	1	R		65	80	20	20	130		392	14
	2	R		65	80	35	27	130	4	392	14
	3	R		65	80	50	27	130	11,5	392	16
	4	R		65	80	65	27	130	19	392	20
	5	R		65	80	80	27	130	26,5	392	24
450	1	R		65	80	20	20	130		417	14
	2	R		65	80	35	27	130	4	417	14
	3	R		65	80	50	27	130	11,5	417	16
	4	R		65	80	65	27	130	19	417	20
	5	R		65	80	80	27	130	26,5	417	24
500	1	R		65	80	20	20	130		467	14
	2	R		65	80	35	27	130	4	467	16
	3	R		65	80	50	27	130	11,5	467	20
	4	R		65	80	65	27	130	19	467	25
	5	R		65	80	80	27	130	26,5	467	25
630	1	R		65	80	20	20	130		597	16
	2	R		65	80	35	27	130	4	597	20
	3	R		65	80	50	27	130	11,5	597	22
	4	R		65	80	65	27	130	19	597	25
	5	R		65	80	80	27	130	26,5	597	25

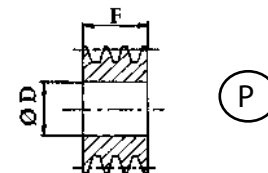




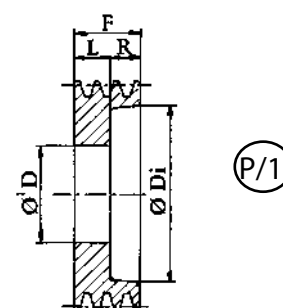
ШКИВ ДЛЯ КЛИНОВЫХ РЕМНЕЙ С ПОСАДОЧНЫМ ДИАМЕТРОМ ДЛЯ РЕМНЯ: SPB

Характеристики шкива

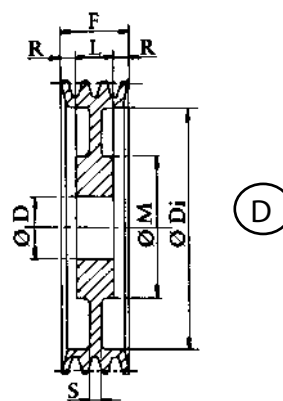
Диаметр Dp	Кол-во ручьев	Тип исполн.	ØDH8			F	L	ØM	R	ØDi	S
			Ø55	Ø65	Ø80						
90	1	P	55			25					
	2	P	55			44	27				
	3	P	55			63	27				
	4	P	55			82	27				
	5	P	55			101	27				
105	1	P	55			25					
	2	P/1	55			44	27	17	65		
	3	P/1	55			63	27	36	65		
	4	P/1	55			82	27	55	65		
	5	P/1	55			101	27	74	65		
112	1	P	55			25					
	2	P/1	55			44	27	17	70		
	3	P/1	55			63	27	36	70		
	4	P/1	55			82	27	55	70		
	5	P/1	55			101	27	74	70		
120	1	P	55	65		25					
	2	P/1	55	65		44	27	17	78		
	3	P/1	55	65		63	27	36	78		
	4	P/1	55	65		82	27	55	78		
	5	P/1	55	65		101	27	74	78		
125	1	P	55	65		25					
	2	P/1	55	65		44	27	17	83		
	3	P/1	55	65		63	27	36	83		
	4	P/1	55	65		82	27	55	83		
	5	P/1	55	65		101	27	74	83		
130	1	P	55	65	80	25					
	2	P/1	55	65	80	44	27	17	90		
	3	P/1	55	65	80	63	27	36	90		
	4	P/1	55	65	80	82	27	55	90		
	5	P/1	55	65	80	101	27	74	90		
140	1	P	55	65	80	25					
	2	P/1	55	65	80	44	27	17	98		
	3	P/1	55	65	80	63	27	36	98		
	4	P/1	55	65	80	82	27	55	98		
	5	P/1	55	65	80	101	27	74	98		
150	1	P	55	65	80	25					
	2	P/1	55	65	80	44	27	17	108		
	3	P/1	55	65	80	63	27	36	108		
	4	P/1	55	65	80	82	27	55	108		
	5	P/1	55	65	80	101	27	74	108		
160	1	P	55	65	80	25					
	2	P/1	55	65	80	44	27	17	118		
	3	P/1	55	65	80	63	27	36	118		
	4	P/1	55	65	80	82	27	55	118		
	5	P/1	55	65	80	101	27	74	118		
	6	P/1	55	65	80	120	27	93	118		



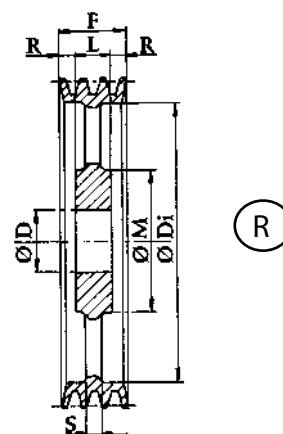
(P)



(P/1)



(D)



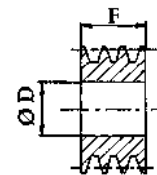
(R)



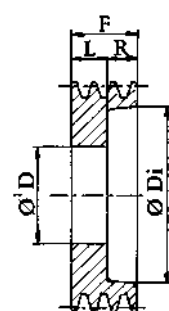
ШКИВ ДЛЯ КЛИНОВЫХ РЕМНЕЙ С ПОСАДОЧНЫМ ДИАМЕТРОМ ДЛЯ РЕМНЯ: SPB

Характеристики шкива

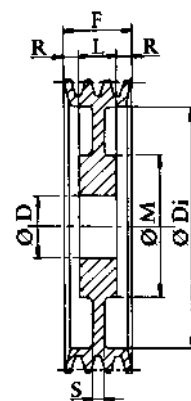
Диаметр Dp	Кол-во ручьев	Тип исполн.	ØDH8			F	L	ØM	R	ØDi	S
			Ø55	Ø65	Ø80						
170	1	P	55	65	80	25					
	2	D	55	65	80	44		8,5	128	27	
	3	D	55	65	80	63		18	128	27	
	4	D	55	65	80	82		27,5	128	27	
	5	D	55	65	80	101		37	128	27	
180	1	P	55	65	80	25					
	2	D	55	65	80	44		8,5	138	27	
	3	D	55	65	80	63		18	138	27	
	4	D	55	65	80	82		27,5	138	27	
	5	D	55	65	80	101		37	138	27	
190	1	P	55	65	80	25					
	2	D	55	65	80	44		8,5	148	27	
	3	D	55	65	80	63		18	148	27	
	4	D	55	65	80	82		27,5	148	27	
	5	D	55	65	80	101		37	148	27	
200	1	P	55	65	80	25					
	2	D	55	65	80	44	27	8,5	158	15	
	3	D	55	65	80	63	27	18	158	15	
	4	D	55	65	80	82	27	27,5	158	15	
	5	D	55	65	80	101	27	37	158	15	
	6	D	55	65	80	120	27	46,5	158	18	
212	1	D	55	65	80	25	25	120		170	15
	2	D	55	65	80	44	27	120	8,5	170	15
	3	D	55	65	80	63	27	120	18	170	15
	4	D		65	80	82	27	120	27,5	170	15
	5	D		65	80	101	27	120	37	170	15
225	1	D	55	65	80	25	25	120		183	15
	2	D	55	65	80	44	27	120	8,5	183	15
	3	D	55	65	80	63	27	120	18	183	15
	4	D		65	80	82	27	120	27,5	183	15
	5	D		65	80	101	27	120	37	183	15
	6	D		65	80	120	27	120	46,5	183	18
240	1	D	55	65	80	25	25	120		198	16
	2	D	55	65	80	44	27	120	8,5	198	16
	3	D	55	65	80	63	27	120	18	198	16
	4	D		65	80	82	27	120	27,5	198	16
	5	D		65	80	101	27	130	37	198	16
250	1	D	55	65	80	25	25	120		208	16
	2	D	55	65	80	44	27	120	8,5	208	16
	3	D	55	65	80	63	27	120	18	208	16
	4	D		65	80	82	27	120	27,5	208	16
	5	D		65	80	101	27	130	37	208	16
	6	D		65	80	120	27	130	46,5	208	18



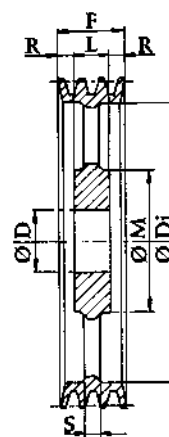
(P)



(P/1)



(D)



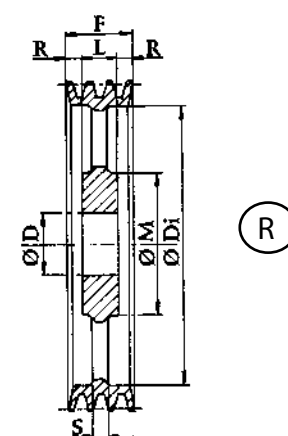
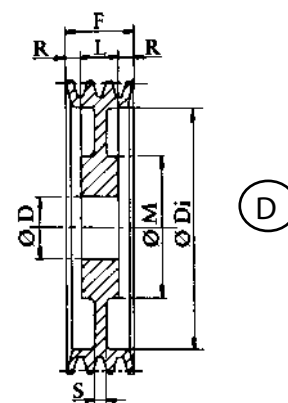
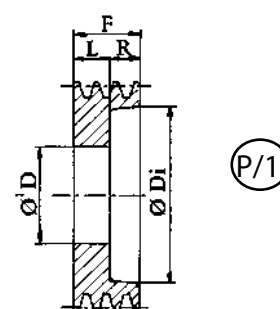
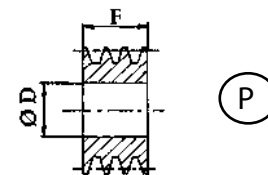
(R)



ШКИВ ДЛЯ КЛИНОВЫХ РЕМНЕЙ С ПОСАДОЧНЫМ ДИАМЕТРОМ ДЛЯ РЕМНЯ: SPB

Характеристики шкива

Диаметр Dp	Кол-во ручьев	Тип исполн.	ØDH8			F	L	ØM	R	ØDi	S
			Ø55	Ø65	Ø80						
280	1	D	55	65	80	25	25	120		238	16
	2	D	55	65	80	44	27	120	8,5	238	16
	3	D		65	80	63	27	120	18	238	16
	4	D		65	80	82	27	120	27,5	238	16
	5	D		65	80	101	27	130	37	238	16
300	1	R	55	65	80	25	25	130		258	15
	2	R	55	65	80	44	27	130	8,5	258	15
	3	R		65	80	63	27	130	18	258	18
	4	R		65	80	82	27	130	27,5	258	20
	5	R		65	80	101	27	130	37	258	22
315	1	R	55	65	80	25	25	130		273	15
	2	R	55	65	80	44	27	130	8,5	273	15
	3	R		65	80	63	27	130	18	273	18
	4	R		65	80	82	27	130	27,5	273	20
	5	R		65	80	101	27	130	37	273	22
355	1	R	55	65	80	25	25	130		308	16
	2	R		65	80	44	27	130	8,5	308	18
	3	R		65	80	63	27	130	18	308	22
	4	R		65	80	82	27	130	27,5	308	22
	5	R		65	80	101	27	130	37	308	24
380	1	R		65	80	25	25	130		338	20
	2	R		65	80	44	27	130	8,5	338	20
	3	R		65	80	63	27	130	18	338	22
	4	R		65	80	82	27	130	27,5	338	24
	5	R		65	80	101	27	130	37	338	24
400	1	R		65	80	25	25	130		358	20
	2	R		65	80	44	27	130	8,5	358	20
	3	R		65	80	63	27	130	18	358	22
	4	R		65	80	82	27	130	27,5	358	24
	5	R		65	80	101	27	130	37	358	24
425	1	R		65	80	25	25	130		383	22
	2	R		65	80	44	27	130	8,5	383	22
	3	R		65	80	63	27	130	18	383	24
	4	R		65	80	82	27	130	27,5	383	24
	5	R		65	80	101	27	130	37	383	24
450	1	R		65	80	25	25	130		408	20
	2	R		65	80	44	27	130	8,5	408	20
	3	R		65	80	63	27	130	18	408	24
	4	R		65	80	82	27	130	27,5	408	24
	5	R		65	80	101	27	130	37	408	24
500	1	R		65	80	25	25	130		458	20
	2	R		65	80	44	27	130	8,5	458	20
	3	R		65	80	63	27	130	18	458	24
	4	R		65	80	82	27	130	27,5	458	24
	5	R		65	80	101	27	130	37	458	24

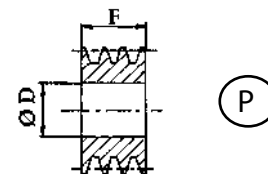




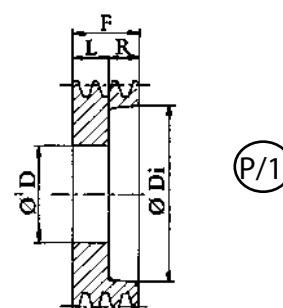
ШКИВ ДЛЯ КЛИНОВЫХ РЕМНЕЙ С ПОСАДОЧНЫМ ДИАМЕТРОМ ДЛЯ РЕМНЯ: SRC

Характеристики шкива

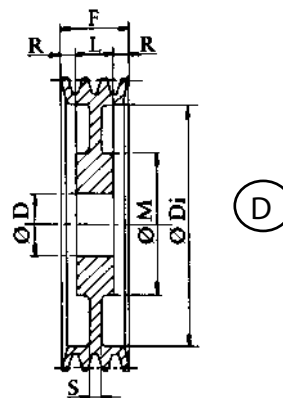
Диаметр Dp	Кол-во ручьев	Тип исполн.	ØDH8			F	L	ØM	R	ØDi	S
			Ø55	Ø65	Ø80						
130	1	P/1	55	65		34	25		9	75	
	2	P/1	55	65		59,5	27		32,5	75	
	3	P/1	55	65		85	27		58	75	
	4	P/1	55	65		111	27		83,5	75	
	5	P/1	55	65		136	27		109	75	
140	1	P/1	55	65		34	25		9	83	
	2	P/1	55	65		59,5	27		32,5	83	
	3	P/1	55	65		85	27		58	83	
	4	P/1	55	65		111	27		83,5	83	
	5	P/1	55	65		136	27		109	83	
150	1	P/1	55	65	80	34	25		9	93	
	2	P/1	55	65	80	59,5	27		32,5	93	
	3	P/1	55	65	80	85	27		58	93	
	4	P/1	55	65	80	111	27		83,5	93	
	5	P/1	55	65	80	136	27		109	93	
160	1	P/1	55	65	80	34	25		9	103	
	2	P/1	55	65	80	59,5	27		32,5	103	
	3	P/1	55	65	80	85	27		58	103	
	4	D	55	65	80	111	27		42	103	
	5	D	55	65	80	136	27		54,5	103	
170	1	P/1	55	65	80	34	25		9	113	
	2	P/1	55	65	80	59,5	27		32,5	113	
	3	P/1	55	65	80	85	27		58	113	
	4	D	55	65	80	111	27		42	113	
	5	D	55	65	80	136	27		54,5	113	
180	1	P/1	55	65	80	34	25		9	123	
	2	P/1	55	65	80	59,5	27		32,5	123	
	3	P/1	55	65	80	85	27		58	123	
	4	D	55	65	80	111	27		42	123	
	5	D	55	65	80	136	27		54,5	123	
190	1	P/1	55	65	80	34	25		9	133	
	2	P/1	55	65	80	59,5	27		32,5	133	
	3	P/1	55	65	80	85	27		58	133	
	4	D	55	65	80	111	27		42	133	
	5	D	55	65	80	136	27		54,5	133	
200	1	P/1	55	65	80	34	25		9	143	
	2	P/1	55	65	80	59,5	27		32,5	143	
	3	P/1	55	65	80	85	27		58	143	
	4	D	55	65	80	111	27		42	143	
	5	D	55	65	80	136	27		54,5	143	
225	1	D		65	80	34	25	120	4,5	168	18
	2	D		65	80	59,5	27	120	16,5	168	18
	3	D		65	80	85	27	120	29	168	25
	4	D		65	80	111	27	130	42	168	25
	5	D		65	80	136	27	130	54,5	168	25



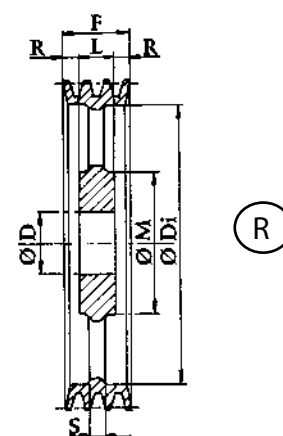
P



P/1



D



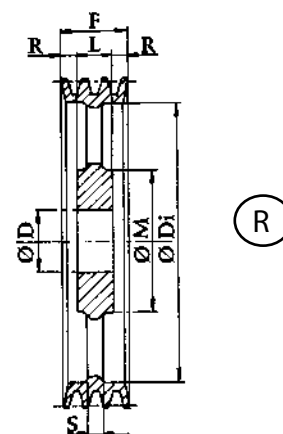
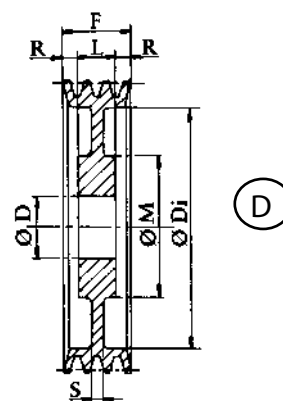
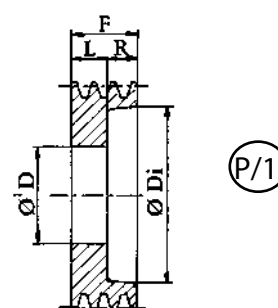
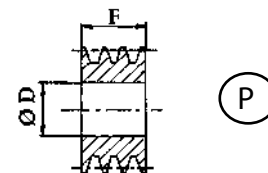
R



ШКИВ ДЛЯ КЛИНОВЫХ РЕМНЕЙ С ПОСАДОЧНЫМ ДИАМЕТРОМ ДЛЯ РЕМНЯ: SRC

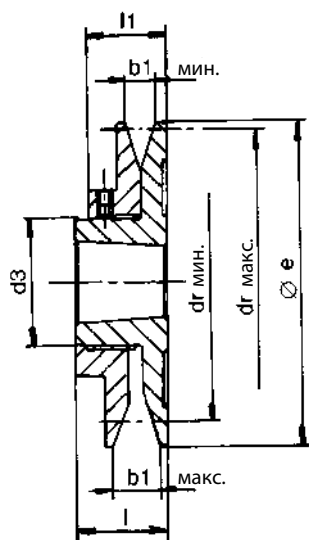
Характеристики шкива

Диаметр Dp	Кол-во ручьев	Тип исполн.	ØDH8			F	L	ØM	R	ØDi	S
			Ø55	Ø65	Ø80						
250	1	D		65	80	34	25	120	4,5	193	18
	2	D		65	80	59,5	27	120	16,5	193	18
	3	D		65	80	85	27	120	29	193	25
	4	D		65	80	111	27	130	42	193	25
	5	D		65	80	136	27	130	54,5	193	25
280	1	D		65	80	34	27	120	3,5	223	18
	2	D		65	80	59,5	27	120	16,5	223	18
	3	D		65	80	85	27	120	29	223	25
	4	D		65	80	111	27	130	42	223	25
	5	D		65	80	136	27	130	54,5	223	25
300	1	D		65	80	34	27	120	3,5	243	20
	2	D		65	80	59,5	27	120	16,5	243	20
	3	D		65	80	85	27	120	29	243	25
	4	D		65	80	111	27	130	42	243	25
	5	D		65	80	136	27	130	54,5	243	25
315	1	R		65	80	34	27	130	3,5	258	20
	2	R		65	80	59,5	27	130	16,5	258	20
	3	R		65	80	85	27	130	29	258	25
	4	R		65	80	111	27	130	42	258	25
	5	R		65	80	136	27	130	54,5	258	25
355	1	R		65	80	34	27	130	3,5	298	25
	2	R		65	80	59,5	27	130	16,5	298	25
	3	R		65	80	85	27	130	29	298	25
	4	R		65	80	111	27	130	42	298	25
	5	R		65	80	136	27	130	54,5	298	25
380	1	R		65	80	34	27	130	3,5	323	25
	2	R		65	80	59,5	27	130	16,5	323	25
	3	R		65	80	85	27	130	29	323	25
	4	R		65	80	111	27	130	42	323	25
	5	R		65	80	136	27	130	54,5	323	25
400	1	R		65	80	34	27	130	3,5	343	25
	2	R		65	80	59,5	27	130	16,5	343	25
	3	R		65	80	85	27	130	29	343	25
	4	R		65	80	111	27	130	42	343	25
	5	R		65	80	136	27	130	54,5	343	25
425	1	R		65	80	34	27	130	3,5	368	25
	2	R		65	80	59,5	27	130	16,5	368	25
	3	R		65	80	85	27	130	29	368	25
	4	R		65	80	111	27	130	42	368	25
	5	R		65	80	136	27	130	54,5	368	25
450	1	R		65	80	34	27	130	3,5	393	25
	2	R		65	80	59,5	27	130	16,5	393	25
	3	R		65	80	85	27	130	29	393	25
	4	R		65	80	111	27	130	42	393	25
	5	R		65	80	136	27	130	54,5	393	25
500	1	R		65	80	34	27	130	3,5	443	25
	2	R		65	80	59,5	27	130	16,5	443	25
	3	R		65	80	85	27	130	29	443	25
	4	R		65	80	111	27	130	42	443	25
	5	R		65	80	136	27	130	54,5	443	25

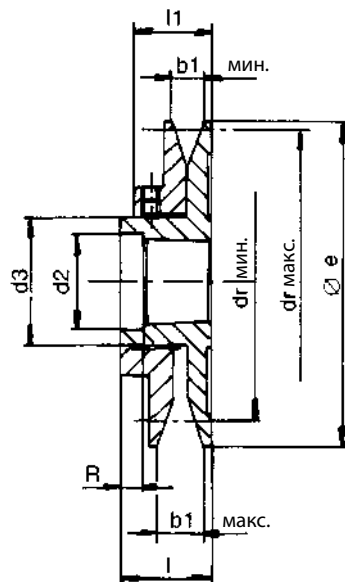




РЕГУЛИРУЕМЫЙ ШКИВ ДЛЯ КЛИНОВЫХ РЕМНЕЙ. ПОСАДКА НА ВАЛ ЧЕРЕЗ TAPER LOCK® «ВТУЛКА»



Эскиз 1



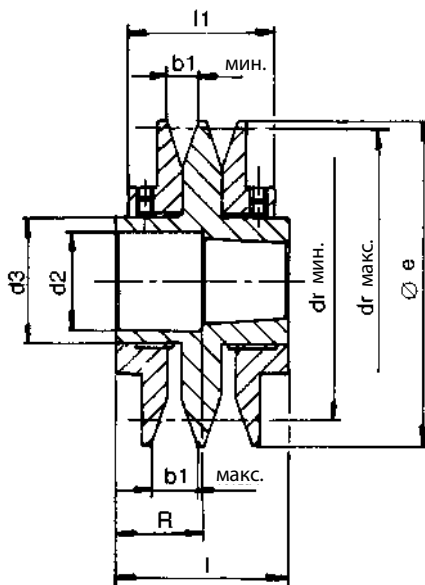
Эскиз 2

Материал: GHISA G20 UNI 5007

Тип	Эскиз	Кол-во ручьев	Втулка	øe	l	l ₁	b ₁		d ₁		d ₂	d ₃	R	UNI 5929	Тип ремня	Вес, кг
							мин.	макс.	мин.	макс.						
PRB - 93	2	1	1108	93	36,5	29	13	20,5	57	78	39	50	13,5	No. 4	Z 10x6	0.86
									59	85						
PRB - 108	1	1	1215	108	38	30.5	13	20,5	68	92	-	60	-	No. 4	Z 10x6	1.18
									70	100						
									75	93						
									76	102						
PRB - 120	1	1	1215	120	38	30.5	13	20,5	80	104	-	60	-	No. 4	Z 10x6	1.46
									82	112						
									87	105						
									88	114						
PRB - 138	1	1	1615	138	38	30.5	13	20,5	98	122	-	74	-	No. 4	Z 10x6	2.00
									100	130						
									105	123						
									106	132						
PRB - 160	2	1	1615	160	45	35.5	17	26,5	108	138	58	75	6.5	No. 4	A 13x8	3.04
									112	150						
									114	140						
									117	153						
PRB - 180	2	1	2012	180	45	35.5	17	26,5	128	158	71	90	12.5	No. 4	A 13x8	3.80
									132	170						
									134	160						
									137	173						
PRB - 200	2	1	2012	200	45	35.5	17	26,5	149	177	71	90	12.5	No. 4	A 13x8	4.75
									152	190						
									155	179						
									159	193						



РЕГУЛИРУЕМЫЙ ШКИВ ДЛЯ КЛИНОВЫХ РЕМНЕЙ. ПОСАДКА НА ВАЛ ЧЕРЕЗ TAPER LOCK® «ВТУЛКА»



Эскиз 3

Материал: GHISA G20 UNI 5007

Тип	Эскиз	Кол-во ручьев	Втулка	Øe	l	l ₁	b ₁		d ₁		d ₂	d ₃	R	UNI 5929	Тип ремня	Вес, кг
							мин.	макс.	мин.	макс.						
PRB - 108	3	2	1215	108	73	58	13	20,5	68	92	48.5	60	34.5	No. 8	Z 10x6	2.14
									70	100					A 13x8	
									75	93					SPZ	
									76	102					SPA	
PRB - 120	3	2	1215	120	73	58	13	20,5	80	104	48.5	60	34.5	No. 8	Z 10x6	2.65
									82	112					A 13x8	
									87	105					SPZ	
									88	114					SPA	
PRB - 138	3	2	1615	138	73	58	13	20,5	98	122	58.5	74	34.5	No. 8	Z 10x6	3.60
									100	130					A 13x8	
									105	123					SPZ	
									106	132					SPA	
PRB - 160	3	2	1615	160	87	68	17	26,5	108	138	58.5	75	48.5	No. 8	A 13x8	5.60
									112	150					B 17x11	
									114	140					SPA	
									117	153					SPB	
PRB - 180	3	2	2012	180	87	68	17	26,5	128	158	71	90	54	No. 8	A 13x8	7.15
									132	170					B 17x11	
									134	160					SPA	
									137	173					SPB	
PRB - 200	3	2	2012	200	87	68	17	26,5	149	177	71	90	54	No. 8	A 13x8	8.92
									152	190					B 17x11	
									155	179					SPA	
									159	193					SPB	



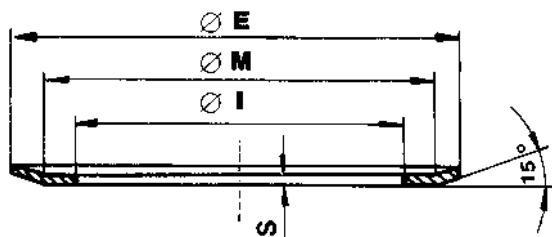
ФЛАНЦЫ. ОГРАНИЧИТЕЛИ РЕМНЯ ДЛЯ ШКИВОВ



Кол-во зубьев	Тип применяемых шкивов														
	MXL	XL	L	H	XH	XXH	GT 3MR HTD 3M	GT 5MR HTD 5M	HTD 8M	HTD 14M	PC GT 8M	PC GT 14M	T 2,5	CT 5 T 5	CT 10 T10
	N. ФЛАНЦА														
10		1	50				501							3	7
11		1	50											1	9
12		2	52				502	14					501	1	13
13		2	83										501	2	12
14		4	54	59			503	2					502	2	11
15		4	55	60			516	4					502	4	16
16	502	5	56	61			504	4					503	5	18
17		6	57	62									503	5	20
18	503	7	58	63	155	163	505	6					504	6	21
19		7	59	64	156								505	8	24
20	503	9	60	76	157	165	517	8					505	8	24
21		9	61	66	158		518	9					505	9	26
22	504	10	62	67	159	169	518	15	53		53		512	9	27
23		13	63	68									512	10	27
24	505	12	63	70	161	173	518	13	69				512	13	29
25		12	64	71	162						61		506	12	29
26		11	65	72	163	178	508	12	61				507	12	31
27		11	65	74	164								507	11	32
28	506	16	66	75	165		509	11	79	153	79	153	507	11	33
29		16		75									507	16	
30	506	18	68	78	167		509	16	73	154	82	154	508	16	35
32	507	20	70	80	169		510	18	76	160	76	160	509	18	38
33			71	81									509		
34		22	72	81	170			20	66	166	66	171	509	21	72
35		22	72	85									509	22	
36	508	23	74	85			519	21	68	168	68	168	510	23	43
37													510	23	
38		24		86				24	70	172	70	172	510	24	78
39		24													
40	509	26	78	90			513	25	77	162	77	174	511	24	47
41		26													
42	509	27	80	94									511	26	
43		27													
44	510	27	81	95			520	27	75	175		175	513	27	
45			81	96							75			27	85
46														29	
48		29	85	100				29	78	180	78	180	513	29	86
50											80	169	514	31	
56		35						33	85	182	85	182			
60		38									86		515	38	100
64								38	90	184	90				
72								43	97						



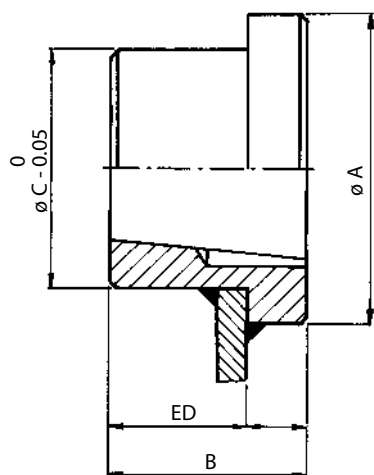
ХАРАКТЕРИСТИКА ФЛАНЦЕВ



N. ФЛАНЦА	Толщина "S"= 0.5мм			N. ФЛАНЦА	Толщина "S"= 1мм			N. ФЛАНЦА	Толщина "S"= 1.5мм			N. ФЛАНЦА	Толщина "S"= 2.5мм		
	ØE	ØI	ØM		ØE	ØI	ØM		ØE	ØI	ØM		ØE	ØI	ØM
501	13	6	10	1	23	12.5	18	50	37	25	33	150			
502	15	8	12	2	25	15	21.5	51	39	28	34.5	151			
503	16	9.5	13	3	19.5	12	17.5	52	43	31	39	152			
504	17.5	11.6	14.5	4	28	17.8	24	53	60	47	57	153	128	107	124
505	20	12.2	16.5	5	32	20	26	54	48	37	42	154	138	112	131
506	25	14.5	21.5	6	32	23	27.5	55	51	38.5	45	155	140	107	125
507	26	17.8	24	7	35	23	30.5	56	54	43	48	156	146	107	133
508	28	20	25	8	36	25	31	57	57	46	51	157	155	107	139
509	32	23	27.5	9	38	26.5	34	58	60	48	54.2	158	160	120	148
510	36	25	31	10	41	30	36	59	64	47	57	159	170	120	153
511	38	26.5	34	11	48	37	43.5	60	66.5	53	60.2	160	154	122	142
512	22	14.5	19	12	44	32.5	40.5	61	70	53	64	161	184	135	168
513	42	30.5	38	13	42	30.5	38	62	75	57	68	162	188	150	176
514	44	32.5	40.5	14	23	14	20	63	79	60	72.5	163	198	150	180
515	51	40	47	15	39	28	34.5	64	82.5	64	76	164	205	160	189
516	17.5	10.5	14.5	16	51	40	47	65	86	68	81.5	165	212	162	200
517	23	14	20	17				66	91	73	86	166	160	130	150
518	25	15	21.5	18	54	43	50.5	67	94	76	88	167	227	176	210
519	39	28	34.5	19				68	97	79	92	168	168	135	162
520	48	37	43.5	20	57	47	51.5	69	66	52	61.5	169	240	192	224
				21	60	47	57	70	102	82.5	97	170	256	220	240
				22	61	49	56.5	71	106	86	100	171	160	136	150
				23	64	47	57	72	112	91	105.5	172	183	145	170
				24	66.5	52	63	73	83	68	76.5	173	267	220	240
				25	71	56	64	74	115	94	109	174	188	160	177
				26	70	53	66.5	75	120	99.5	112.5	175	211	173	198
				27	75	60	68.5	76	87	72	82.5	176			
				28				77	106	90	101	177	297	249	280
				29	83	68	78	78	128	107	121	178	290	230	260
				30				79	75	60	70.5	179			
				31	87	72	82.5	80	135	115	128.5	180	226	190	214
				32	91	76	85.5	81	142	120	137	181			
				33	93	80	89	82	82.5	67	76	182	256	225	247
				34				83	44	32.5	40.5	183			
				35	102	83	93.8	84				184	296	260	287
				36				85	150	130	145				
				37				86	158	138.5	153				
				38	106	90	101	87							
				39				88							
				40				89							
				41				90	168	148	161				
				42				91							
				43	119	103	113.5	92							
				44				93							
				45				94	180	154	174				
				46				95	184	162	177				
				47	131	115	125.5	96	192	165	181.5				
								97	192	173	187				
								98							
								99							
								100	200	180	193				



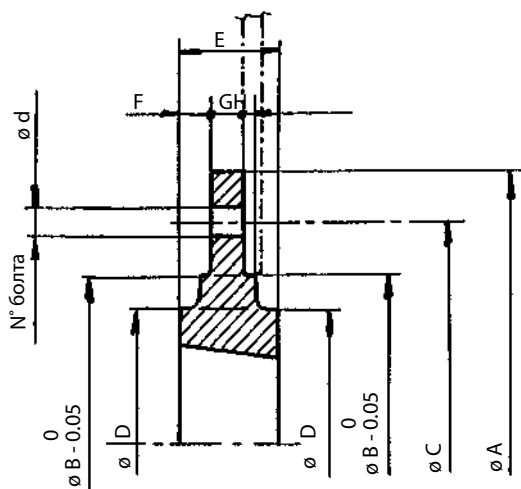
ПРИВАРНАЯ СТУПИЦА ПОД ВТУЛКУ TAPER LOCK®



Материал: Fe 50

Тип	Втулка	ØA	B	ØC	D	E
MS.T.L. 1210	1210	70	25	65	9	16
MS.T.L. 1610	1610	80	25	75	9	16
MS.T.L. 2012	2012	95	32	90	12	20
MS.T.L. 2517	2517	115	45	110	19	26
MS.T.L. 3020	3020	145	51	140	19	32
MS.T.L. 3030	3030	145	76	140	19	57
MS.T.L. 3525	3525	190	65	180	25	40
MS.T.L. 3535	3535	190	89	180	25	64
MS.T.L. 4040	4040	200	102	190	32	70
MS.T.L. 4545	4545	220	115	205	38	77
MS.T.L. 5050	5050	240	127	220	38	89

СТУПИЦЫ ПОД СОЕДИНЕНИЕ БОЛТАМИ ПОД ВТУЛКУ TAPER LOCK®



Чугун

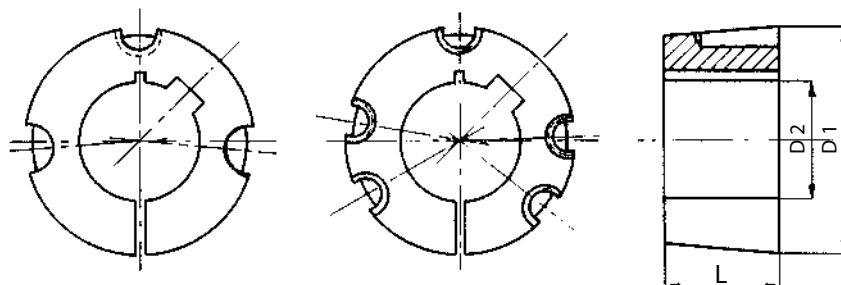
Тип	Втулка	ØA	ØB	ØC	ØD	E	F	G	H	N. болта	Ød
MSM.T.L. Ø 120	1210	120	80	100	70	25	9	7.5	2.5	6	7.5
MSM.T.L. Ø 130	1610	130	90	110	80	25	9	7.5	2.5	6	7.5
MSM.T.L. Ø 145	2012	145	115	125	95	32	12	9.5	2.5	6	9.5
MSM.T.L. Ø 185	2517	185	130	155	115	45	19	12.5	2.5	6	11.5
MSM.T.L. Ø 220	3020	220	165	190	145	51	19	12.5	2.5	6	13.5

Чугун - (*) Сталь

Тип	Втулка	ØA	ØB	ØC	ØD	E	F	G	H	N. болта	Ød
MSM.T.L. Ø 180	1210	180	90	135	75	25	9.25	6.5	2.5	6	7.5
MSM.T.L. Ø 200	1615	200	110	150	85	38	15.3	7.5	2.5	6	7.5
MSM.T.L. Ø 270	2012	270	140	190	110	32	11.8	8.5	2.5	6	9.5
MSM.T.L. Ø 340	2517	340	170	240	125	45	17.8	9.5	2.5	8	11.5
MSM.T.L. Ø 430	3020	430	220	300	160	51	18.8	13.5	2.5	8	13.5
(*)MSM.T.L. Ø 485	3020	485	250	340	160	51	18.8	13.5	2.5	8	13.5



ВТУЛКА КОНИЧЕСКАЯ TAPER LOCK®. ТИП RCB®



Эскиз 3 винта

Эскиз 5 винтов

Метрика: ISO G7 - DIN 6885-JS9

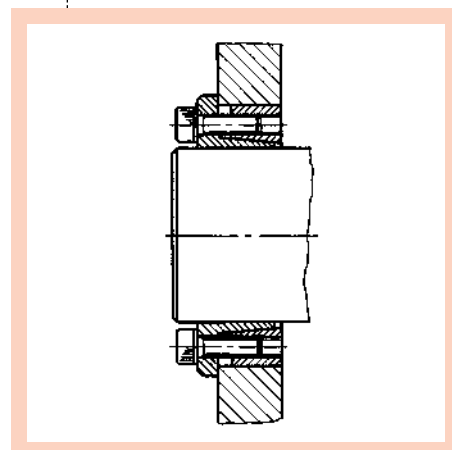
Тип Втулка	Эскиз	L	D1	D2H8	Посадочный диаметр D2		N/m
1008	A	22	35	8	10 - 12 - 14 - 16 - 18 - 19 - 20 - 22 - 24 - 25	1/4"x1/2"	5.6
1108	A	22	38	12	14 - 19 - 20 - 24 - 25	1/4"x1/2"	5.6
1210	A	25	47.5	12	14 - 16 - 18 - 19 - 20 - 24 - 25 - 28 - 30 - 32	3/8" x 5/8"	19.6
1215	A	38	47.5	12	14 - 19 - 20 - 24 - 25 - 28	3/8" x 5/8"	19.6
1610	A	25	57	12	14 - 16 - 19 - 20 - 24 - 25 - 28 - 30 - 32 - 35 - 38 - 40 - 42	3/8" x 5/8"	19.6
1615	A	38	57	12	19 - 20 - 22 - 24 - 25 - 28 - 30 - 32 - 35 - 38 - 40	3/8" x 5/8"	19.6
2012	A	32	70	16	19 - 20 - 24 - 25 - 28 - 30 - 32 - 35 - 38 - 40 - 42 - 45 - 48 - 50	7/16"x7/8"	30.4
2517	A	45	85.5	15	19 - 20 - 24 - 25 - 28 - 30 - 32 - 35 - 38 - 40 - 42 - 45 - 48 - 50 - 55 - 60 - 65	1/2" x 1"	48
3020	A	51	108	20	28 - 30 - 32 - 35 - 38 - 40 - 42 - 45 - 48 - 50 - 55 - 60 - 65 - 70 - 75	5/8" x 1" 1/4	90
3030	A	76	108	30	38 - 42 - 45 - 48 - 50 - 55 - 60	5/8" x 1" 1/2	90
3525	B	65	127	30	38 - 40 - 42 - 45 - 48 - 50 - 55 - 60 - 65 - 70 - 75 - 80	1/2" x 1" 1/2	113
3535	B	89	127	30	40 - 42 - 45 - 48 - 50 - 55 - 60 - 65 - 70 - 75 - 80 - 85 - 90	1/2" x 1" 1/2	113
4030	B	76	146	30	40 - 42 - 45 - 48 - 50 - 55 - 60 - 65 - 70 - 75 - 80 - 90	5/8" x 1" 1/2	169
4040	B	102	146	35	50 - 55 - 60 - 65 - 70 - 75 - 80 - 85 - 90 - 95	5/8" x 1" 3/4	169
4535	B	89	162	30	65 - 70 - 75 - 80 - 85 - 90 - 95 - 100 - 110 - 120	3/4" x 2"	192
4545	B	115	162	35	65 - 70 - 75 - 80 - 85 - 90 - 95 - 100 - 110	3/4" x 2"	192
5040	B	102	177,6	50	70 - 75 - 80 - 85 - 90 - 100 - 110 - 120 - 125	7/8" x 2" 1/4	272
5050	B	127	177.6	50	70 - 75 - 80 - 85 - 90 - 95 - 100 - 110 - 115 - 120 - 125	7/8" x 2" 1/4	272



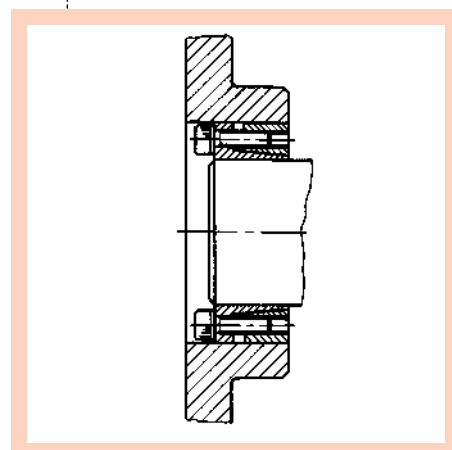
МУФТА БЫСТРОЗАЖИМНАЯ



Тип RSK 15

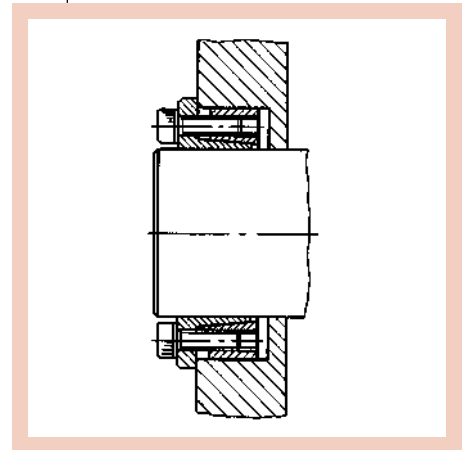


Тип RSK 13

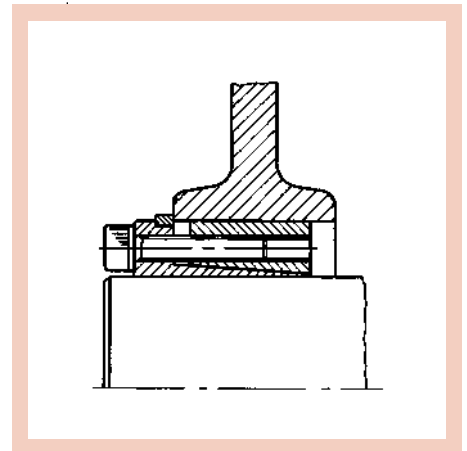




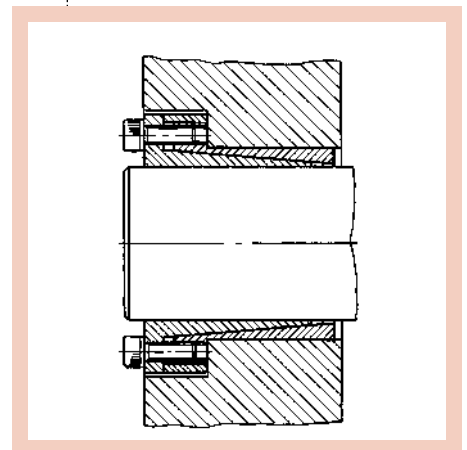
Тип RCK 16



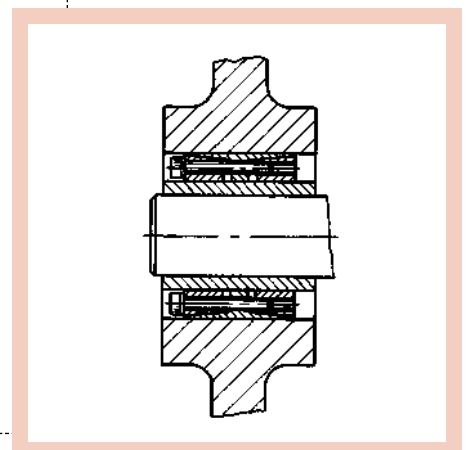
Тип RCK 70/71

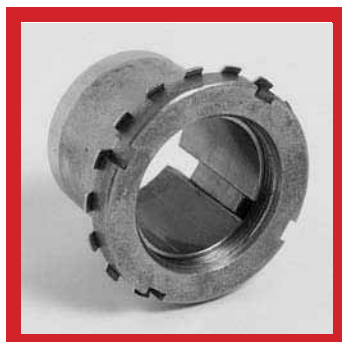


Тип RCK 80

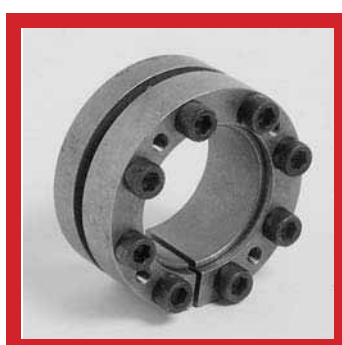
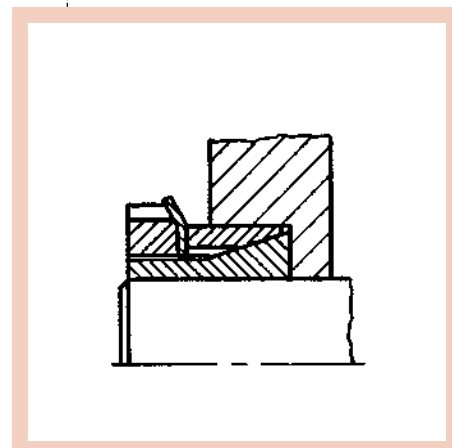


Тип RCK 11

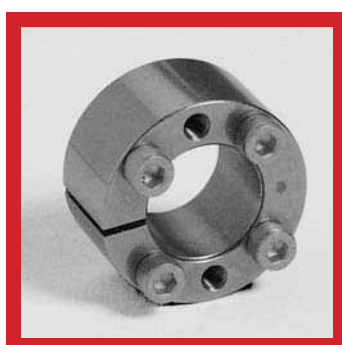
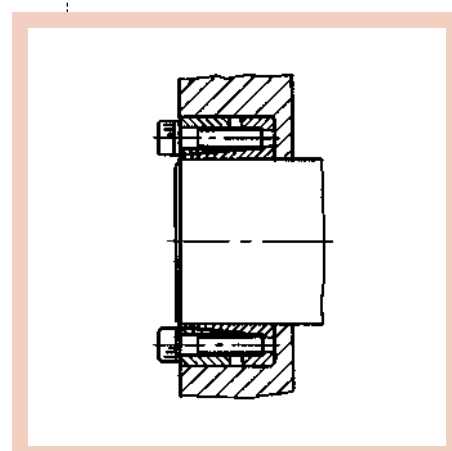




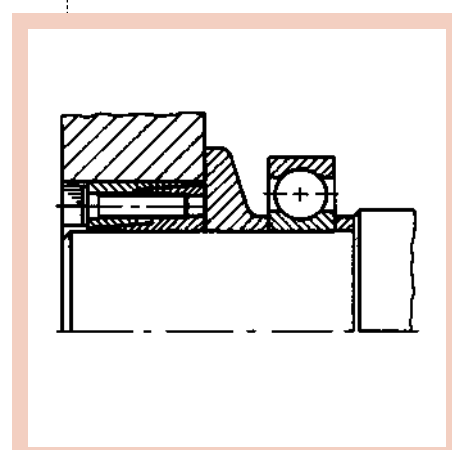
Тип RCK 55



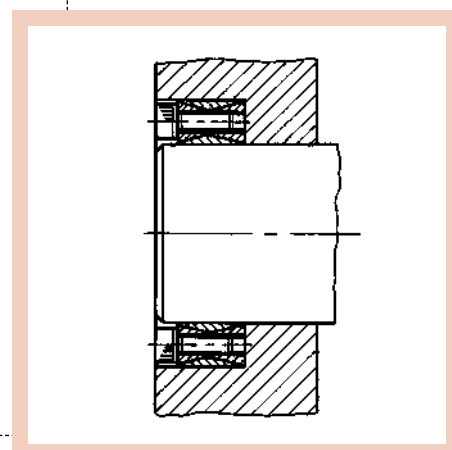
Тип RCK 60



Тип RCK 61

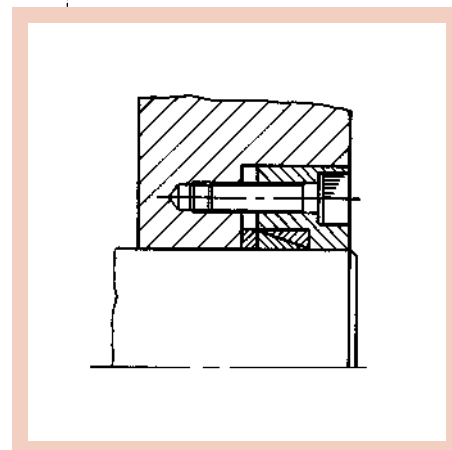


Тип RCK 40

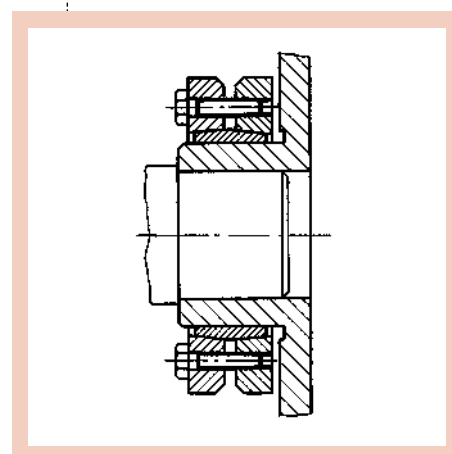




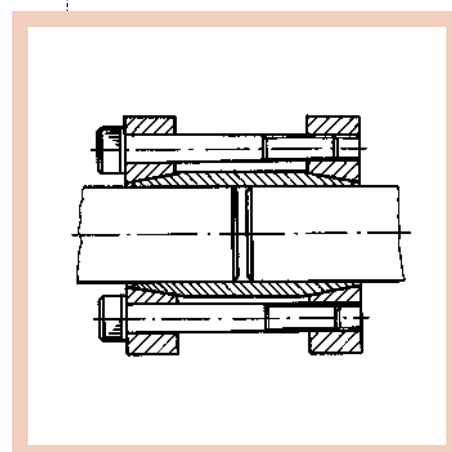
Тип RCK 50



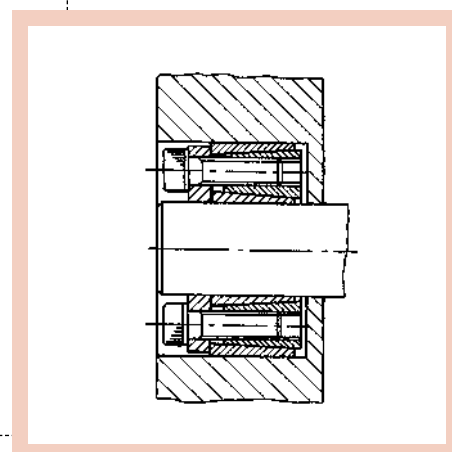
Тип RCK 19



Тип RCK 95

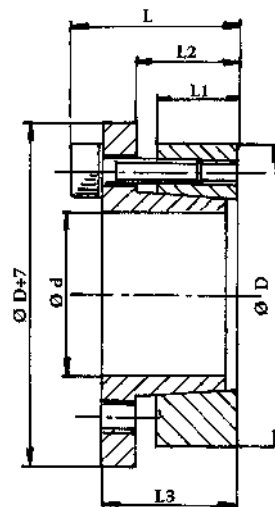


Тип RCK 45





МУФТА БЫСТРОЗАЖИМНАЯ. ТИП RCK 15

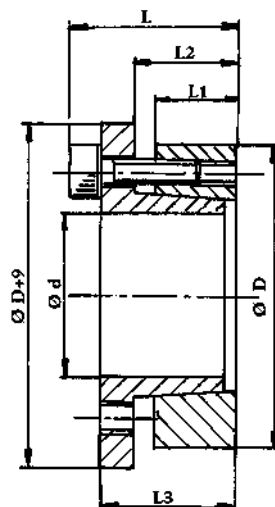


RCK 15

RCK 15													
Размеры						Давление			Винт DIN 912 MAT. 12.9				
Ød	ØD	L1	L2	L3	L	Nm	N/мм ²	N/мм ²	N.	Тип	Сортия Nm	Тип	N.
14	55	17	22	31	39	290	458	118	4	M8x25	41	M8	2
16	55	17	22	31	39	320	400	118	4	M8x25	41	M8	2
18	55	17	22	31	39	360	356	118	4	M8x25	41	M8	2
19	55	17	22	31	39	380	337	118	4	M8x25	41	M8	2
20	55	17	22	31	39	400	320	118	4	M8x25	41	M8	2
22	55	17	22	31	39	440	290	118	4	M8x25	41	M8	2
24	55	17	22	31	39	480	265	118	4	M8x25	41	M8	2
25	55	17	22	31	39	500	255	118	4	M8x25	41	M8	2
28	55	17	22	31	39	560	228	118	4	M8x25	41	M8	2
30	55	17	22	31	39	600	213	118	4	M8x25	41	M8	2
24	65	17	22	31	39	620	332	122	5	M8x25	41	M8	3
25	65	17	22	31	39	640	320	122	5	M8x25	41	M8	3
28	65	17	22	31	39	720	285	122	5	M8x25	41	M8	3
30	65	17	22	31	39	770	267	122	5	M8x25	41	M8	3
32	65	17	22	31	39	820	250	122	5	M8x25	41	M8	3
33	65	17	22	31	39	850	235	122	5	M8x25	41	M8	3
35	65	17	22	31	39	900	228	122	5	M8x25	41	M8	3
38	65	17	22	31	39	980	210	122	5	M8x25	41	M8	3
40	65	17	22	31	39	1030	200	122	5	M8x25	41	M8	3
30	80	20	25	33	41	1080	315	120	7	M8x25	41	M8	3
32	80	20	25	33	41	1150	298	120	7	M8x25	41	M8	3
33	80	20	25	33	41	1200	282	120	7	M8x25	41	M8	3
35	80	20	25	33	41	1260	272	120	7	M8x25	41	M8	3
38	80	20	25	33	41	1370	250	120	7	M8x25	41	M8	3
40	80	20	25	33	41	1440	238	120	7	M8x25	41	M8	3
42	80	20	25	33	41	1510	226	120	7	M8x25	41	M8	3
45	80	20	25	33	41	1620	212	120	7	M8x25	41	M8	3
48	80	20	25	33	41	1730	198	120	7	M8x25	41	M8	3
50	80	20	25	33	41	1800	190	120	7	M8x25	41	M8	3
40	80	20	25	33	41	2150	340	169	10	M8x25	41	M8	4
45	80	20	25	33	41	2420	302	169	10	M8x25	41	M8	4
50	80	20	25	33	41	2700	272	169	10	M8x25	41	M8	4



МУФТА БЫСТРОЗАЖИМНАЯ. ТИП RCK 16

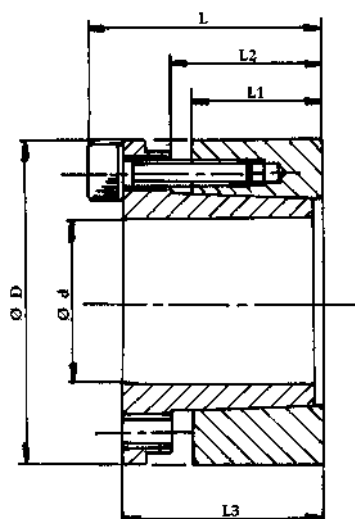


RCK 16

RCK 16													
Размеры						Давление			Винт DIN 912 MAT. 12.9				
Ød	ØD	L1	L2	L3	L	Nm	N/мм ²	N/мм ²	N.	Тип	Corripa Nm	Тип	N.
18	47	17	22	28	34	260	240	93	5	M6x20	17	M6	3
19	47	17	22	28	34	270	230	93	5	M6x20	17	M6	3
20	47	17	22	28	34	280	220	95	5	M6x20	17	M6	3
22	47	17	22	28	34	300	200	95	5	M6x20	17	M6	3
24	50	17	22	28	34	400	215	107	6	M6x20	17	M6	3
25	50	17	22	28	34	420	210	105	6	M6x20	17	M6	3
28	55	17	22	28	34	470	190	96	6	M6x20	17	M6	3
30	55	17	22	28	34	500	180	95	6	M6x20	17	M6	3
32	60	17	22	28	34	720	220	115	8	M6x20	17	M6	4
35	60	17	22	28	34	790	200	115	8	M6x20	17	M6	4
38	65	17	22	28	34	850	185	105	8	M6x20	17	M6	4
40	65	17	22	28	34	900	175	105	8	M6x20	17	M6	4
45	75	20	25	33	41	1620	215	125	7	M8x25	41	M8	3
50	80	20	25	33	41	1820	195	120	7	M8x25	41	M8	3
55	85	20	25	33	41	2300	200	130	8	M8x25	41	M8	4
60	90	20	25	33	41	2500	185	125	8	M8x25	41	M8	4
65	95	20	25	33	41	3050	190	130	9	M8x25	41	M8	3
70	110	24	30	40	50	4660	210	135	8	M10x30	83	M10	4
75	115	24	30	40	50	5000	195	125	8	M10x30	83	M10	4
80	120	24	30	40	50	5300	185	125	8	M10x30	83	M10	4
85	125	24	30	40	50	6350	195	135	9	M10x30	83	M10	3
90	130	24	30	40	50	6760	185	130	9	M10x30	83	M10	3
95	135	24	30	40	50	7900	195	135	10	M10x30	83	M10	4
100	145	26	32	44	56	9700	200	140	8	M12x35	145	M12	4
110	155	26	32	44	56	10600	180	130	8	M12x35	145	M12	4
120	165	26	32	44	56	13000	185	135	9	M12x35	145	M12	4
130	180	34	40	52	64	18900	175	125	12	M12x35	145	M12	6
140	190	34	40	54	68	20600	165	120	9	M14x40	230	M14	4
150	200	34	40	54	68	25100	175	130	10	M14x40	230	M14	5
160	210	34	40	54	68	29100	180	135	11	M14x40	230	M14	4
170	225	44	50	64	78	34100	140	105	12	M14x40	230	M14	6
180	235	44	50	64	78	36100	135	105	12	M14x40	230	M14	6



МУФТА БЫСТРОЗАЖИМНАЯ. ТИП РК 70

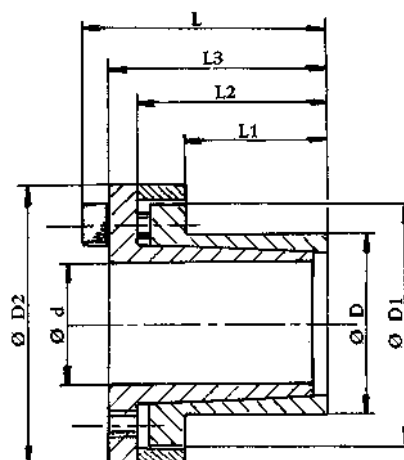


РК 70

РК 70													
Размеры						Давление			Винт DIN 912 MAT. 12.9				
Ød	ØD	L1	L2	L3	L	Nm	N/мм ²	N/мм ²	N.	Тип	Сортия Nm	Тип	N.
19	47	26	31	39	45	350	228	98	4	M6x25	17	M6	2
20	47	26	31	39	45	390	231	100	4	M6x25	17	M6	2
22	47	26	31	39	45	440	220	95	4	M6x25	17	M6	2
24	50	26	31	39	45	519	215	102	6	M6x25	17	M6	3
25	50	26	31	39	45	590	230	105	6	M6x25	17	M6	3
28	55	26	31	39	45	700	220	110	6	M6x25	17	M6	3
30	55	26	31	39	45	760	200	120	6	M6x25	17	M6	3
32	60	26	31	39	45	930	230	114	8	M6x25	17	M6	4
35	60	26	31	39	45	1030	200	119	8	M6x25	17	M6	4
38	65	26	31	39	45	1240	210	124	8	M6x25	17	M6	4
40	65	26	31	39	45	1350	200	125	8	M6x25	17	M6	4
42	75	30	36	47	55	2170	236	140	6	M8x30	41	M8	3
45	75	30	36	47	55	2350	236	140	6	M8x30	41	M8	3
48	80	30	36	47	55	2510	218	135	6	M8x30	41	M8	3
50	80	30	36	47	55	2580	218	135	6	M8x30	41	M8	3
55	85	30	36	47	55	3200	223	145	8	M8x30	41	M8	4
60	90	30	36	47	55	3380	198	157	8	M8x30	41	M8	4
65	95	30	36	47	55	4160	213	140	8	M8x30	41	M8	4
70	110	40	46	57	67	6840	225	143	8	M10x35	83	M10	4
75	115	40	46	62	72	7500	210	138	8	M10x35	83	M10	4
80	120	40	46	62	72	8100	200	130	8	M10x35	83	M10	4
85	125	40	46	62	72	9700	210	145	10	M10x35	83	M10	4
90	130	40	46	62	72	10300	200	138	10	M10x35	83	M10	4
95	135	40	46	62	72	12100	210	148	10	M10x35	83	M10	4
100	145	46	52	77	89	15700	216	148	8	M12x45	145	M12	4
110	155	46	52	77	89	17200	196	139	8	M12x45	145	M12	4
120	165	46	52	77	89	22500	216	156	10	M12x45	145	M12	4
130	180	46	52	77	89	24000	196	140	12	M12x45	145	M12	4
140	190	51	59	84	90	30800	196	145	8	M14x45	230	M14	4
150	200	51	59	84	90	37150	205	153	10	M14x45	230	M14	5
160	210	51	59	84	90	40500	205	155	10	M14x45	230	M14	5
170	225	51	59	84	90	40900	163	123	12	M14x45	230	M14	6
180	235	51	59	84	90	41300	160	120	12	M14x45	230	M14	6



МУФТА БЫСТРОЗАЖИМНАЯ. ТИП RCK 80

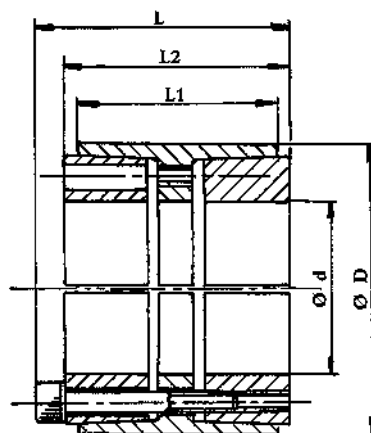


RCK 80

Размеры								Давление			Винт DIN 912 MAT. 12.9				
Ød	ØD	ØD1	ØD2	L1	L2	L3	L	Nm	N/мм ²	N/мм ²	N.	Тип	Coppia Nm	Тип	N.
6	14	22	25	10	18.5	22.5	25.5	12	190	80	3	M3x10	2.2	M3	2
8	15	24	27	12	21.5	25.5	29.5	29	205	110	3	M4x12	5	M4	2
9	16	25	28	14	23.5	27.5	31.5	31	150	85	3	M4x12	5	M4	2
10	16	25	28	14	23.5	27.5	31.5	35	140	85	3	M4x12	5	M4	2
11	18	28	32	14	23.5	27.5	31.5	52	170	105	4	M4x12	5	M4	2
12	18	28	32	14	23.5	27.5	31.5	58	150	100	4	M4x12	5	M4	2
14	23	35	39	14	23.5	27.5	31.5	69	140	80	4	M4x12	5	M4	2
15	24	40	45	16	29.5	36.5	42.5	170	158	98	4	M6x18	17	M6	2
16	24	40	45	16	29.5	36.5	42.5	180	148	98	4	M6x18	17	M6	2
17	26	42	47	19	32.5	39.5	45.5	200	180	125	4	M6x18	17	M6	2
18	26	42	47	19	32.5	39.5	45.5	200	180	125	4	M6x18	17	M6	2
19	27	43	49	19	32.5	39.5	45.5	210	170	120	4	M6x18	17	M6	2
20	28	44	50	19	32.5	39.5	45.5	220	160	115	4	M6x18	17	M6	2
22	32	48	54	26	39.5	46.5	52.5	250	115	80	4	M6x18	17	M6	2
24	34	50	56	26	39.5	46.5	52.5	395	146	102	6	M6x18	17	M6	3
25	34	50	56	26	39.5	46.5	52.5	410	140	102	6	M6x18	17	M6	3
28	39	55	61	25.5	39.5	46.5	52.5	465	135	98	6	M6x18	17	M6	3
30	41	57	62	25.5	39.5	46.5	52.5	510	127	90	6	M6x18	17	M6	3
32	43	59	65	25.5	39.5	46.5	52.5	705	146	108	8	M6x18	17	M6	4
35	47	62	69	31.5	45.5	52.5	58.5	790	105	80	8	M6x18	17	M6	4
38	50	66	72	31.5	45.5	52.5	58.5	860	100	76	8	M6x18	17	M6	4
40	53	69	75	31.5	45.5	52.5	58.5	900	96	72	8	M6x18	17	M6	4
42	55	71	78	31.5	45.5	52.5	58.5	940	90	70	8	M6x18	17	M6	4
45	59	80	86	45	62.5	71	79	1840	110	85	8	M8x22	41	M8	4
48	62	81	87	45	62.5	71	79	2000	105	80	8	M8x22	41	M8	4
50	65	86	92	45	62.5	71	79	2100	100	75	8	M8x22	41	M8	4
55	71	92	98	55	72.5	81	89	2580	85	65	9	M8x22	41	M8	3
60	77	98	104	55	72.5	81	89	2800	75	60	9	M8x22	41	M8	3
65	84	105	111	55	72.5	81	89	3050	70	55	9	M8x22	41	M8	3
70	90	113	119	65	86.5	96.5	106.5	5250	90	70	9	M10x25	83	M10	3
75	95	119	126	65	86.5	96.5	106.5	5600	80	65	9	M10x25	83	M10	3
80	100	125	131	65	86.5	96.5	106.5	8000	100	80	12	M10x25	83	M10	4
*85	106	131	137	65	86.5	96.5	106.5	8500	95	75	12	M10x25	83	M10	4
90	112	137	144	65	86.5	96.5	106.5	9000	90	75	12	M10x25	83	M10	4
*95	120	142	149	65	86.5	96.5	106.5	11000	100	80	14	M10x25	83	M10	4
100	125	147	154	65	86.5	96.5	106.5	15000	120	95	18	M10x25	83	M10	4
110	140	172	180	90	114	128	140	16000	80	65	12	M12x35	145	M12	4
120	155	187	198	90	114	128	140	17500	70	55	12	M12x35	145	M12	4



МУФТА БЫСТРОЗАЖИМНАЯ. ТИП РК 11

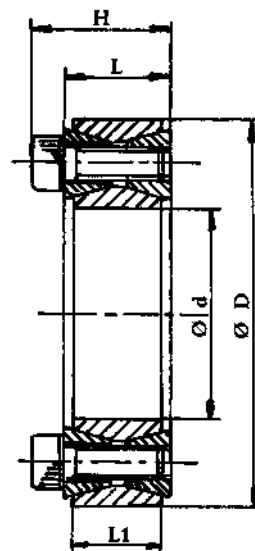


РК 11

Размеры					Давление			Винт DIN 912 MAT. 12.9				
Ød	ØD	L1	L2	L	Nm	N/мм ²	N/мм ²	N.	Тип	Сортия Nm	Тип	N.
25	55	32	40	46	840	295	134	6	M6x35	17	M6	3
28	55	32	40	46	940	264	134	6	M6x35	17	M6	3
30	55	32	40	46	1000	246	134	6	M6x35	17	M6	3
35	60	44	54	60	1360	174	101	7	M6x45	17	M6	3
38	75	44	54	62	2740	296	150	7	M8x50	41	M8	3
40	75	44	54	62	2880	281	150	7	M8x50	41	M8	3
42	75	44	54	62	3030	268	150	7	M8x50	41	M8	3
45	75	44	54	62	3240	250	150	7	M8x50	41	M8	3
48	80	44	54	62	3950	207	124	8	M8x50	41	M8	3
50	80	56	64	72	4150	200	98	8	M8x50	41	M8	3
55	85	56	64	72	5150	205	104	9	M8x50	41	M8	3
60	90	56	64	72	6200	202	106	10	M8x50	41	M8	4
65	95	56	64	72	6750	187	100	10	M8x50	41	M8	4
70	110	70	78	88	11500	223	114	10	M10x60	83	M10	4
75	115	70	78	88	12300	223	114	10	M10x60	83	M10	4
80	120	70	78	88	14500	215	115	11	M10x60	83	M10	4
85	125	70	78	88	15400	215	115	12	M10x60	83	M10	5
90	130	70	78	88	17800	208	115	12	M10x60	83	M10	5
95	135	70	78	88	18700	208	115	12	M10x60	83	M10	5
100	145	90	100	112	26300	200	107	11	M12x80	145	M12	4
110	155	90	100	112	31800	198	110	12	M12x80	145	M12	5
120	165	90	100	112	40400	212	120	14	M12x80	145	M12	5
130	180	104	116	130	51500	192	112	12	M14x90	230	M14	5
140	190	104	116	130	64700	208	124	14	M14x90	230	M14	7
150	200	104	116	130	74200	208	127	15	M14x90	230	M14	6
160	210	104	116	130	84500	208	128	16	M14x90	230	M14	7
170	225	134	148	164	108200	182	113	14	M16x110	355	M16	6
180	235	134	148	164	123250	184	115	15	M16x110	355	M16	7
190	250	134	148	164	133800	186	116	16	M16x110	355	M16	7
200	260	134	148	164	146000	177	112	16	M16x110	355	M16	7
220	285	134	148	164	181000	188	115	18	M16x110	355	M16	8
240	305	134	148	164	218000	184	119	20	M16x110	355	M16	9
260	325	134	148	164	250000	178	117	21	M16x110	355	M16	10
280	355	165	177	197	360000	185	117	18	M20x130	690	M20	8
300	375	165	177	197	428000	192	123	20	M20x130	690	M20	9



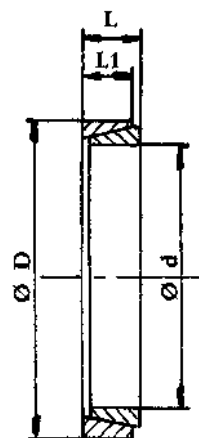
МУФТА БЫСТРОЗАЖИМНАЯ. ТИП РК 40



РК 40													
Размеры					Давление			Винт DIN 912 МАТ. 12.9					
Ød	ØD	L1	L	H	Nm	N/мм ²	N/мм ²	N.	Тип	Крутящий момент Nm	Тип	N.	
19	47	17	20	28	255	220	90	8	M6x18	14	M8	2	
20	47	17	20	28	270	210	90	8	M6x18	14	M8	2	
22	47	17	20	28	300	195	90	8	M6x18	14	M8	2	
24	50	17	20	28	360	195	95	9	M6x18	14	M8	3	
25	50	17	20	28	380	190	95	9	M6x18	14	M8	3	
28	55	17	20	28	500	187	96	10	M6x18	14	M8	4	
30	55	17	20	28	530	176	96	10	M6x18	14	M8	4	
32	60	17	20	28	630	192	105	12	M6x18	14	M8	4	
35	60	17	20	28	700	180	105	12	M6x18	14	M8	4	
38	65	17	20	28	860	183	107	14	M6x18	14	M8	4	
40	65	17	20	28	910	180	ПО	14	M6x18	14	M8	4	
42	75	20	24	34	1500	226	125	12	M8X22	35	M10	4	
45	75	20	24	34	1610	210	125	12	M8X22	35	M10	4	
48	80	20	24	34	1700	196	115	12	M8X22	35	M10	4	
50	80	20	24	34	1770	190	115	12	M8X22	35	M10	4	
55	85	20	24	34	2270	200	130	14	M8X22	35	M10	4	
60	90	20	24	34	2470	180	120	14	M8X22	35	M10	4	
65	95	20	24	34	3040	190	130	16	M8X22	35	M12	4	
70	110	24	28	40	4600	210	130	14	M10x25	70	M12	4	
75	115	24	28	40	4900	195	125	14	M10x25	70	M12	4	
80	120	24	28	40	5200	180	120	14	M10x25	70	M12	4	
85	125	24	28	40	6300	195	130	16	M10x25	70	M12	4	
90	130	24	28	40	6600	180	125	16	M10x25	70	M12	4	
95	135	24	28	40	7900	195	135	18	M10x25	70	M12	4	
100	145	26	33	47	9600	195	135	14	M12x30	125	M14	4	
ПО	155	26	33	47	10500	180	125	14	M12x30	125	M14	4	
120	165	26	33	47	13100	185	135	16	M12x30	125	M14	4	
130	180	34	38	52	17600	165	115	20	M12x35	125	M14	4	
140	190	34	38	52	20900	165	125	22	M12x35	125	M14	4	
150	200	34	38	52	24200	170	125	24	M12x35	125	M14	4	
160	210	34	38	52	28000	170	130	26	M12x35	125	M14	4	
170	225	38	44	60	32800	160	120	22	M14x40	190	M16	4	
180	235	38	44	60	37800	165	125	24	M14x40	190	M16	4	
190	250	46	52	68	46500	150	115	28	M14x45	190	M16	4	
200	260	46	52	68	52500	150	115	30	M14x45	190	M16	5	
220	285	50	56	74	68000	150	115	26	M16x50	295	M18	3	



МУФТА БЫСТРОЗАЖИМНАЯ. ТИП RCK 50

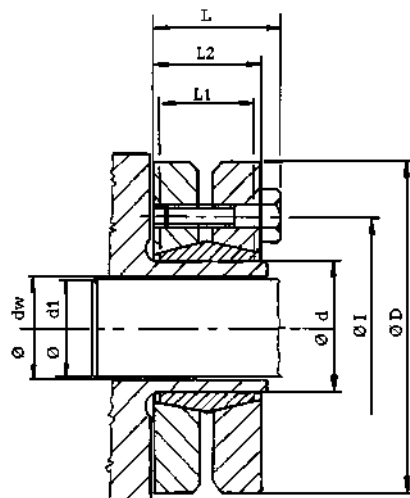


* = нарезаются горизонтально

RCK 50									
Ød	ØD	Размеры		Forza necess., кг	Coppia Mt Nm	Давление			
		L1	L			N/мм ²	N/мм ²		
*6	9	3.7	4.5	380	2.4	115	75		
*7	10	3.7	4.5	390	3	105	70		
*8	11	3.7	4.5	530	4.7	120	90		
9	12	3.7	4.5	1560	7.9	140	105		
10	13	3.7	4.5	1560	9.5	135	105		
12	15	3.7	4.5	1560	11.4	115	90		
13	16	3.7	4.5	1560	13.1	110	90		
14	18	5.3	6.3	2540	22.3	115	90		
15	19	5.3	6.3	2540	24.3	110	85		
16	20	5.3	6.3	2540	27.3	105	85		
17	21	5.3	6.3	2540	29.8	105	85		
18	22	5.3	6.3	2540	32.4	100	80		
19	24	5.3	6.3	3600	49	140	110		
20	25	5.3	6.3	3600	53	135	105		
22	26	5.3	6.3	3600	66	135	115		
24	28	5.3	6.3	3600	73	130	110		
25	30	5.3	6.3	3600	72	115	95		
28	32	5.3	6.3	3600	86	115	100		
30	35	5.3	6.3	3600	91	100	85		
32	36	5.3	6.3	4500	131	130	115		
35	40	6	7	5400	171	125	110		
36	42	6	7	5400	169	115	100		
38	44	6	7	5400	181	110	95		
40	45	6.6	8	6600	231	115	105		
42	48	6.6	8	6600	235	110	95		
45	52	8.6	10	9900	353	105	95		
48	55	8.6	10	13200	572	155	135		
50	57	8.6	10	13200	602	150	130		
55	62	8.6	10	13200	670	140	125		
56	64	10.4	12	15720	790	130	115		
60	68	10.4	12	15720	860	125	110		
63	71	10.4	12	15720	910	120	105		
65	73	10.4	12	15720	950	115	100		
70	79	12.2	14	20960	1380	125	110		
75	84	12.2	14	20960	1450	115	100		
80	91	15	17	29000	2200	125	105		



МУФТА БЫСТРОЗАЖИМНАЯ. ТИП RCK 19



RCK 19

Размеры								Давление			Винт DIN 931 MAT. 10.9		
Ød	ØD	Ødw	L1	L2	L	ØI	Ødw (dw-d1)	Nm	N/мм ²	N.	Тип	Крутящий момент Nm	
24	50	19	14	19.5	23	36	0.017	170	286	6	M5x8 DIN912Mat. 12.9	4	
		20						210					
		21						250					
30	60	24	16	21.5	25	44	0.017	300	233	7	M5x8 DIN912Mat. 12.9	4	
		25						340					
		26						380					
36	72	28	18	23.5	27.5	52	0.032	440	307	5	M6x20	12	
		30						570					
		31						630					
44	80	32	20	25.5	29.5	61	0.032	620	317	7	M6x20	12	
		35						780					
		36						860					
50	90	38	22	27.5	31.5	70	0.032	940	289	8	M6x25	12	
		40						1160					
		42						1380					
55	100	42	23	30.5	34.5	75	0.032	1160	252	8	M6x25	12	
		45						1520					
		48						1880					
62	110	48	23	30.5	34.5	86	0.048	1850	279	10	M6x25	12	
		50						2200					
		52						2400					
68	115	50	23	30.5	34.5	86	0.048	2000	255	10	M6x25	12	
		55						2500					
		60						3150					
75	138	55	25	32.5	37.8	100	0.048	2500	273	7	M8x30	30	
		60						3200					
		65						3950					
80	145	60	25	32.5	37.8	100	0.048	3200	256	7	M8x30	30	
		65						3900					
		70						4600					
90	155	65	30	39	44.3	114	0.048	4750	271	10	M8x35	30	
		70						6000					
		75						7250					
100	170	70	34	44	49.3	124	0.048	6900	258	12	M8x35	30	
		75						7500					
		80						9000					
110	185	75	39	50	56.4	136	0.048	7200	244	9	M10x40	59	
		80						9000					
		85						10800					
125	215	85	42	54	60.4	160	0.069	11000	266	12	M10x40	59	
		90						13000					
		95						15000					
140	230	95	46	60.5	68	175	0.069	15100	264	10	M12x45	100	
		100						17600					
		105						20100					
155	265	105	50	64.5	72	192	0.069	22000	263	12	M12x50	100	
		110						25000					
		115						28000					
165	290	115	56	71	81	210	0.069	31000	277	8	M16x55	250	
		120						35000					
		125						39000					
175	300	125	56	71	81	220	0.079	36000	261	8	M16x55	250	
		130						41000					
		135						45000					
185	330	135	71	86	96	236	0.090	52000	237	10	M16x70	250	
		140						57000					
		145						62000					



МУФТА КУЛАЧКОВАЯ С УПРУГИМ ЭЛЕМЕНТОМ. ТИП GIFLEX® GE-T ПОД РАСТОЧКУ

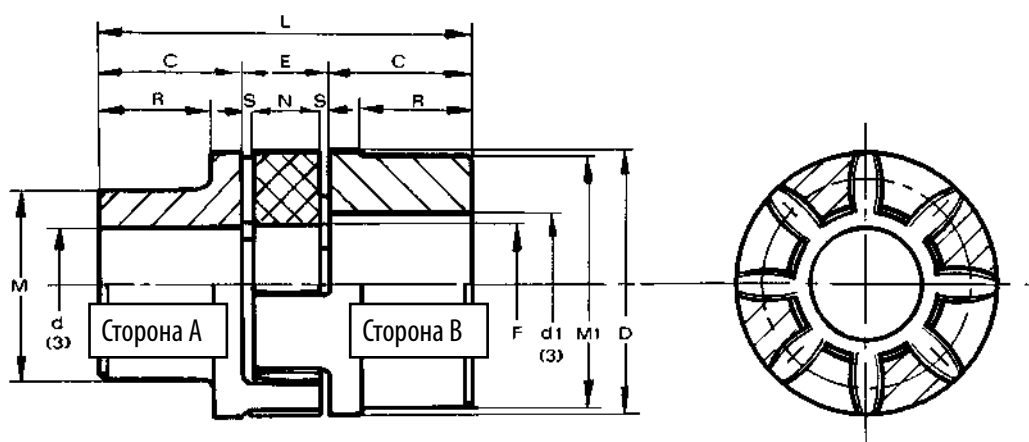
**Материал:
легированный алюминий**

Варианты исполнения:

GE-T 19A - 24B/AL = сторона А + сторона В

GE-T 19A - 19A/AL = 2 стороны А

GE-T 24B - 24B/AL = 2 стороны В



Материал: Легированный алюминий

Характеристика

Тип	Расточка		Размеры, мм												Элемент Elastic	Вес, кг	
	A	B	d макс.	d1 макс.	Серия «нормальная» длина											Сторона A	Сторона B
					C	D	E	F	M	M1	N	R	S	L			
GE-T 19A-24B/AL	-	10	19	24	25	40	16	18	30	40	12	19	2	66	0.005	0.07	0.08
GE-T 24A-32B/AL	8	14	24	32	30	55	18	27	40	55	14	24	2	78	0.014	0.13	0.18
GE-T 28A-38B/AL	10	16	28	38	35	65	20	30	48	65	15	27.5	2.5	90	0.025	0.22	0.30
GE-T 38A-45B/AL	12	20	38	45	45	80	24	38	66	78	18	36.5	3	114	0.042	0.48	0.55



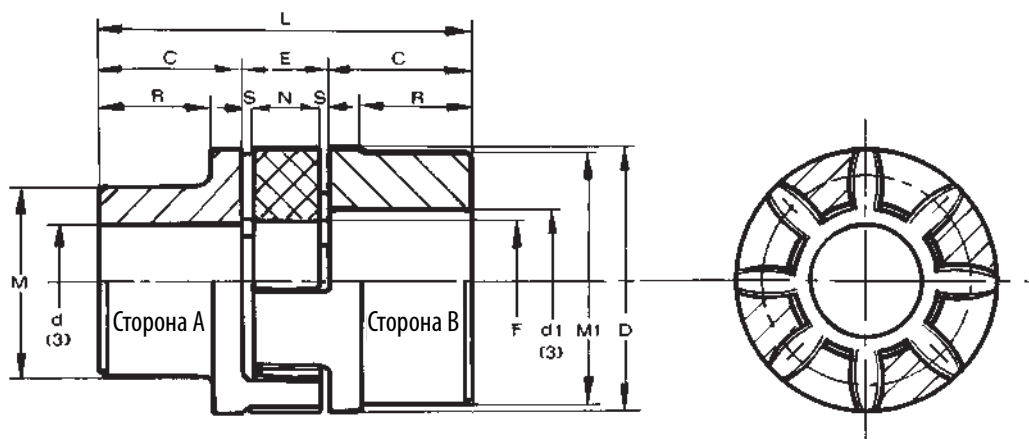
МУФТА КУЛАЧКОВАЯ С УПРУГИМ ЭЛЕМЕНТОМ. ТИП GIFLEX® GE-T ПОД РАСТОЧКУ

Исполнение:

GE-T DR 28A - 38B = сторона А + сторона В

GE-T DR 28A - 28A = 2 стороны А

GE-T DR 38B - 38B = 2 стороны В



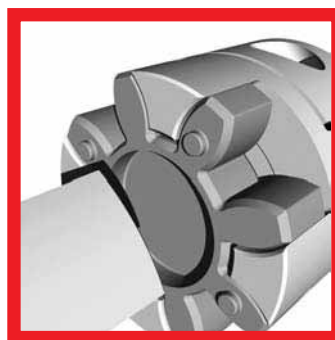
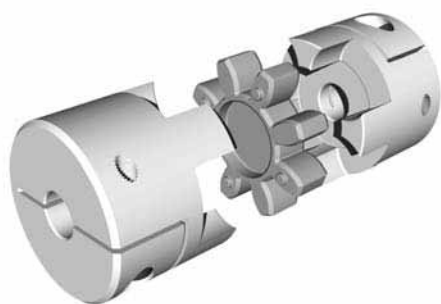
Материал: Чугун G25 - сердечник из легированного алюминия

Характеристика

Тип	Готовый диаметр		Расточка d макс. мм ⁽³⁾		Размеры, мм										Элемент Elastic	Вес, кг		
	A	B	d	d1	Серия «нормальная» длина											A	B	Центр
					C	D	E	F	M	M1	N	R	S	L				
GE-T 19A-24B*	-	-	19	24	25	40	16	18	30	40	12	19	2	66	0,004	0,18	0,25	0,8
GE-T 24A-32B	-	-	24	32	30	55	18	27	40	55	14	24	2	78	0,014	0,36	0,55	3
GE-T 28A-38B	-	-	28	38	35	65	20	30	48	65	15	27,5	2,5	90	0,025	0,60	0,85	7
GE-T 38A-45B	-	-	38	45	45	80	24	38	66	78	18	36,5	3	114	0,042	1,35	1,65	20
GE-T 42A-55B	-	-	42	55	50	95	26	46	75	94	20	40	3	126	0,066	2,00	2,30	50
GE-T 48A-60B	-	-	48	60	56	105	28	51	85	104	21	45	3,5	140	0,088	2,75	3,10	80
GE-T 55A-70B	-	-	55	70	65	120	30	60	98	118	22	52	4	160	0,116	4,20	4,50	160
GE-T 65A-75B	-	-	65	75	75	135	35	68	115	134	26	61	4,5	185	0,172	6,50	6,80	310
GE-T 75A-90B	-	-	75	90	85	160	40	60	135	158	30	69	5	210	0,325	10,00	10,80	680
GE-T 90A-100B	38	38	90	100	100	200	45	100	160	180	34	81	5,5	245	0,440	14,00	15,80	1590

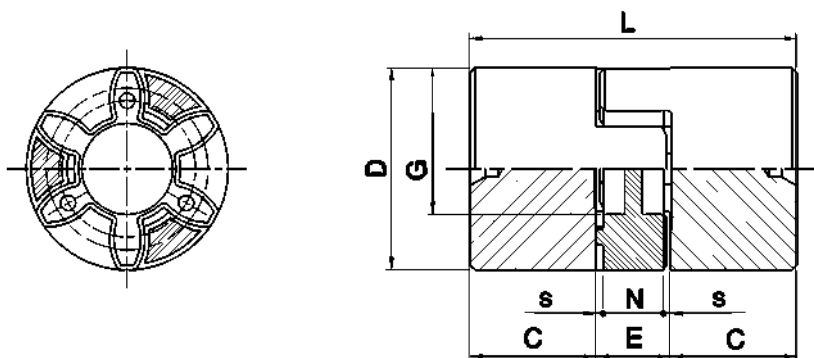


МУФТА КУЛАЧКОВАЯ С УПРУГИМ ЭЛЕМЕНТОМ. ТИП GIFLEX® GE - T



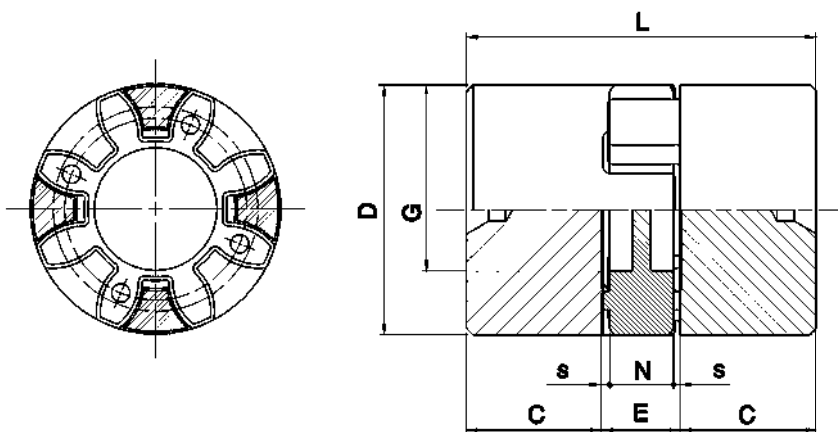


МУФТА КУЛАЧКОВАЯ С УПРУГИМ ЭЛЕМЕНТОМ. ТИП GIFLEX® GE - T SG ПОД РАСТОЧКУ



Размеры: Эскиз А, исполнение из легированного алюминия

Тип	Расточка d мин.	Расточка d макс.	D	G	L	C	E	N	s
9	4	10	20	7,2	30	10	10	8	1
14	4	16	30	10,5	35	11	13	10	1,5
19/24	8	20	40	18	66	25	16	12	2

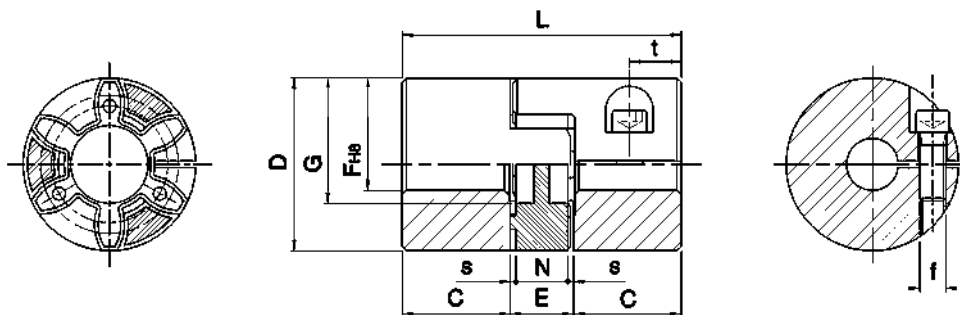


Размеры: Эскиз В, исполнение из легированного алюминия

Тип	Расточка d мин.	Расточка d макс.	D	G	L	C	E	N	s
24/28	12	28	55	27	78	30	18	14	2
28/38	18	35	65	30	90	35	20	20	2,5
38/45	18	45	80	38	114	45	24	18	3



МУФТА КУЛАЧКОВАЯ С УПРУГИМ ЭЛЕМЕНТОМ. ТИП GIFLEX® GE - T SG ПОД ПОСАДОЧНЫЙ ДИАМЕТР С ЗАЖИМНЫМ ВИНТОМ

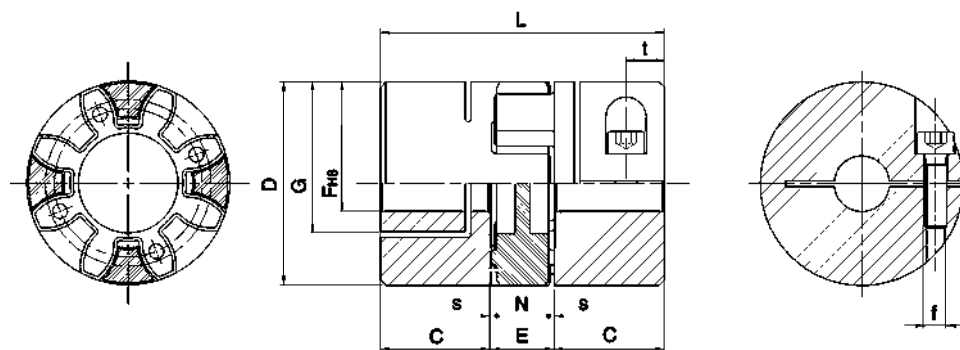


Размеры: Эскиз С, исполнение из легированного алюминия

Тип	Диаметр посадки		D	G	L	C	E	N	s	f	Винт (Nm)	t
	d мин.	d макс.										
9	4	10	20	7,2	30	10	10	8	1	M2,5x8	0,75	5
14	4	16	30	10,5	35	11	13	10	1,5	M3x14	1,4	5
19/24	8	20	40	18	66	25	16	12	2	M6x18	11	12

Нагрузки (Nm)

Тип	Линейка посадочных диаметров (мм)																			
	5	6	8	10	12	14	15	16	18	19	20	22	24	25	28	30	32	35	38	40
9	1,55	1,63	1,79	1,94																
14	3,32	3,43	3,67	3,91	4,14	4,38	4,5	4,6												
19/24			18	19	20	21	21,5	22	22,5	23	24									



Размеры: Эскиз D, исполнение из легированного алюминия

Тип	Диаметр посадки		D	G	L	C	E	N	s	f	Винт (Nm)	t
	d мин.	d макс.										
24/28	12	28	55	27	78	30	18	14	2	M6x22	11	14
28/38	18	35	65	30	90	35	20	15	2,5	M8x25	25	15
38/45	18	45	80	38	114	45	24	18	3	M8x35	25	20

Нагрузки (Nm)

Тип	Линейка посадочных диаметров (мм)																			
	5	6	8	10	12	14	15	16	18	19	20	22	24	25	28	30	32	35	38	40
24/28					25	26	27	27,5	28	28,5	29	30	31	32	33					
28/38									60	61	62	63	65	66	69	71	73	75		
38/45									69	70	71	73	74	78	78	80	81	84	87	88



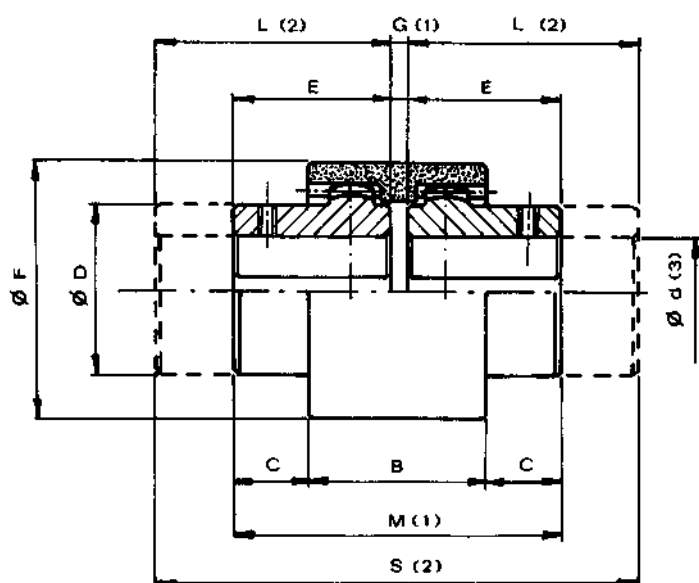
МУФТА ЗУБЧАТАЯ С ПОЛИАМИДНОЙ ГИЛЬЗОЙ. ТИП GIFLEX® GF ПОД РАСТОЧКУ

Исполнение:

GF - 14-NN = 2 стороны «нормальной» длины

GF - 14-NL = сторона «нормальной» длины + сторона «удлиненная»

GF - 14-LL = 2 стороны «удлиненные»



Характеристика

Тип	Завод- ской d посадки	Расточка d ⁽³⁾		Размеры, мм									Вес, кг		
				Серия «нормальная» длина							Серия «удлиненная»		Гильза	Сторона «норм.»	Сторона «удлин.»
				ном.	макс.	B	C	ØD	E	ØF	G ⁽¹⁾	M ⁽¹⁾			
GF-14	-	6	14	38	6.5	25	23.5	41	4	51	30	64	0.022	0.10	0.13
GF-19	-	8	19	38	8.5	32	25.5	48	4	55	40	84	0.028	0.18	0.28
GF-24	-	10	24	42	7.5	36	26.5	52	4	57	50	104	0.037	0.23	0.42
GF-28	-	10	28	48	19	45	41	68	4	86	60	124	0.086	0.54	0.79
GF-32	-	12	32	48	18	50	40	75	4	84	60	124	0.104	0.66	0.97
GF-38	-	14	38	50	17	58	40	85	4	84	80	164	0.131	0.93	1.83
GF-42	-	20	42	50	19	63	42	95	4	88	110	224	0.187	1.10	2.76
GF-48	-	20	48	50	27	68	50	100	4	104	110	224	0.198	1.50	3.21
GF-55	-	25	55	65	29.5	82	60	120	4	124	110	224	0.357	2.63	5.12
GF-65	-	25	65	72	36	95	70	140	4	144	140	284	0.595	4.02	7.92



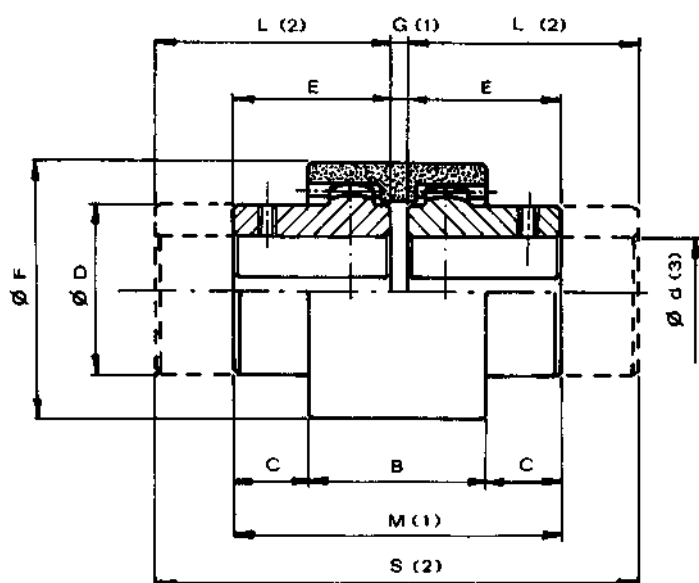
МУФТА ЗУБЧАТАЯ С ПОЛИАМИДНОЙ ГИЛЬЗОЙ. ТИП GIFLEX® FBX VWX ПОД РАСТОЧКУ

Исполнение:

FBX - 19-NN = 2 стороны «нормальной» длины

FBX - 19-NL = сторона «нормальной» длины + сторона «удлиненная»

FBX - 19-LL = 2 стороны «удлиненные»



Характеристика

Тип	Заводской d посадки	Расточка d ⁽³⁾		Размеры, мм								Гильза	Вес, кг		
				Серия «нормальная» длина						Серия «удлиненная»			Сторона «норм.»	Сторона «удлин.»	
				ном.	макс.	B	C	ØD	E	ØF	G ⁽¹⁾				M ⁽¹⁾
FBX-14	-	6	14	37	6.5	25	23	40	4	50	40	84	0.02	0.06	0.10
FBX-19	-	8	19	37	8.5	32	25	48	4	54	40	84	0.03	0.09	0.13
FBX-24	-	10	24	41	7.5	36	26	52	4	56	50	104	0.04	0.11	0.21
FBX-28	-	10	28	46	19	44	40	66	4	84	55	114	0.07	0.28	0.38
FBX-32	-	12	32	48	18	50	40	76	4	84	60	124	0.09	0.37	0.50
FBX-38	-	14	38	48	18	58	40	83	4	84	60	124	0.11	0.46	0.70
FBX-42	-	20	42	50	19	65	42	92	4	88	60	124	0.14	0.64	0.90
FBX-48	-	20	48	50	27	68	50	95	4	104	60	124	0.16	0.74	1.00
FBX-55	-	25	55	58	25	82	52	114	4	108	65	134	0.26	1.12	1.41
FBX-65	-	25	65	68	23	96	55	132	4	114	70	144	0.39	1.59	2.04



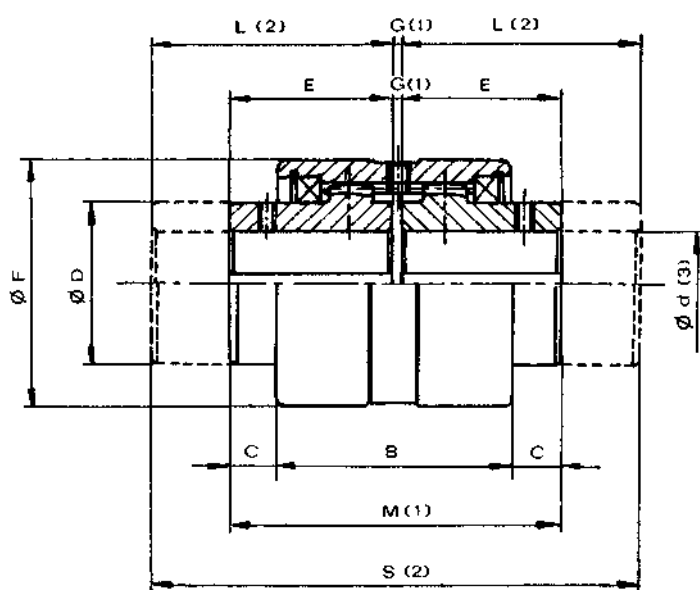
МУФТА ЗУБЧАТАЯ СО СТАЛЬНОЙ ГИЛЬЗОЙ. ТИП GIFLEX® GFA ПОД РАСТОЧКУ

Исполнение:

GFA - 25-NN = 2 стороны «нормальной» длины

GFA - 25-NL = сторона «нормальной» длины + сторона «удлиненная»

GFA - 25-LL = 2 стороны «удлиненные»



Характеристика

Тип	Завод- ской d посадки	Расточка d ⁽³⁾		Размеры, мм								Вес, кг			
				Серия «нормальная» длина							Серия «удлиненная»		Гильза	Сторона «норм.»	Сторона «удлин.»
				B	C	ØD	E	ØF	G ⁽¹⁾	M ⁽¹⁾	L ⁽²⁾	S ⁽²⁾			
GFA-25	-	25	28	61	12	42	41	68	3	85	60	123	0.72	0.48	0.69
GFA-32	-	32	38	73	13.5	55	48.5	85	3	100	80	163	1.14	0.99	1.58
GFA-40	-	40	48	82	16.5	64	56	95	3	115	80	163	1.68	1.49	2.10
GFA-56	-	56	60	97	21.5	80	68	120	4	140	100	204	2.86	2.96	4.22
GFA-63	-	63	70	108	22.5	100	74.5	140	4	153	119.5	243	3.75	4.90	7.67
GFA-80	-	80	90	125	22.5	125	82.5	175	5	170	140	285	5.58	8.72	14.26
GFA-100	-	100	110	148	34	150	105	198	6	216	174.5	355	6.63	15.76	25.40
⁽⁴⁾ GFA-125	40	125	140	214	39	190	140	245	8	288	207.5	423	17.70	32.60	49.50
⁽⁴⁾ GFA-155	40	155	175	240	64	240	180	300	10	370	245	498	28.30	65.50	91.40



МУФТА ЗУБЧАТАЯ СО СТАЛЬНОЙ ГИЛЬЗОЙ. ТИП GIFLEX® GFAS ПОД РАСТОЧКУ

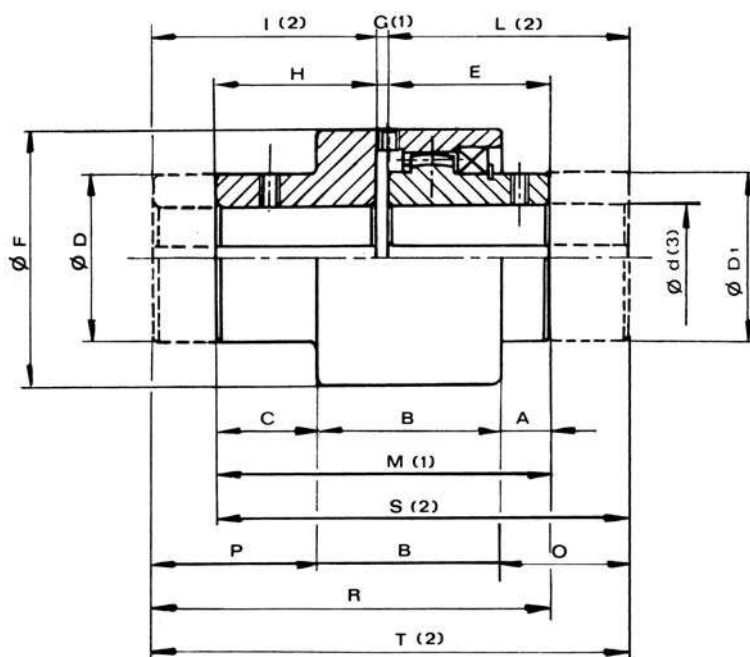
Исполнение:

GFAS - 25-NN = 2 стороны «нормальной» длины

GFAS - 25-NL = сторона «нормальной» длины + сторона «удлиненная»

GFAS - 25-LN = сторона «удлиненная» + сторона «нормальной» длины

GFAS - 25-LL = 2 стороны «удлиненные»

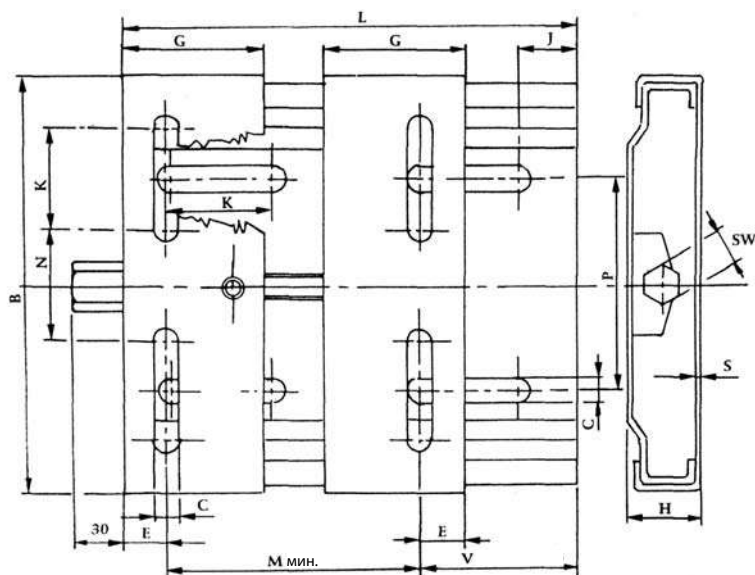


Характеристика

Тип	Заводской d посадки	Расточка d ⁽³⁾		Размеры, мм																	Вес, кг			
				Серия «нормальная» длина									Серия «удлиненная»								Гильза «норм.»	Сторона «норм.»	Гильза «удлин.»	Сторона «удлин.»
				ном.	макс.	A	B	C	ØD	ØD1	E	ØF	G ⁽¹⁾	H	M ⁽¹⁾	I ⁽²⁾	L ⁽²⁾	O	P	R				
GFAS-25	-	25	28	13	43	29	42	40	41	70	3	41	85	60	60	32	48	104	104	123	1.03	0.48	1.30	0.69
GFAS-32	-	32	38	16	49	35	55	55	48.5	85	3	48.5	100	80	80	47.5	66.5	131.5	131.5	163	1.75	0.99	2.50	1.58
GFAS-40	-	40	48	18.5	54.5	42	64	64	56	95	3	56	115	80	80	42.5	66	139	139	163	2.71	1.49	3.40	2.10
GFAS-56	-	56	60	27	60	45	80	80	68	120	4	60	132	100	100	59	85	172	164	204	4.43	2.96	6.10	4.22
GFAS-63	-	63	75	31	63	46	100	100	74.5	140	4	61.5	140	119.5	119.5	76	104	198	185	243	6.62	4.90	10.20	7.67
GFAS-80	-	80	90	26	76	51	125	125	82.5	175	5	65.5	153	138	140	83.5	123.5	225.5	210.5	283	10.50	8.68	17.90	14.22
GFAS-100	-	100	110	38	92	71	150	150	105	198	6	90	201	162	174.5	107.5	143	273	270.5	342.5	28.20	15.70	38.10	25.30



ПЛИТА ПОДМОТОРНАЯ



Технические размеры плиты

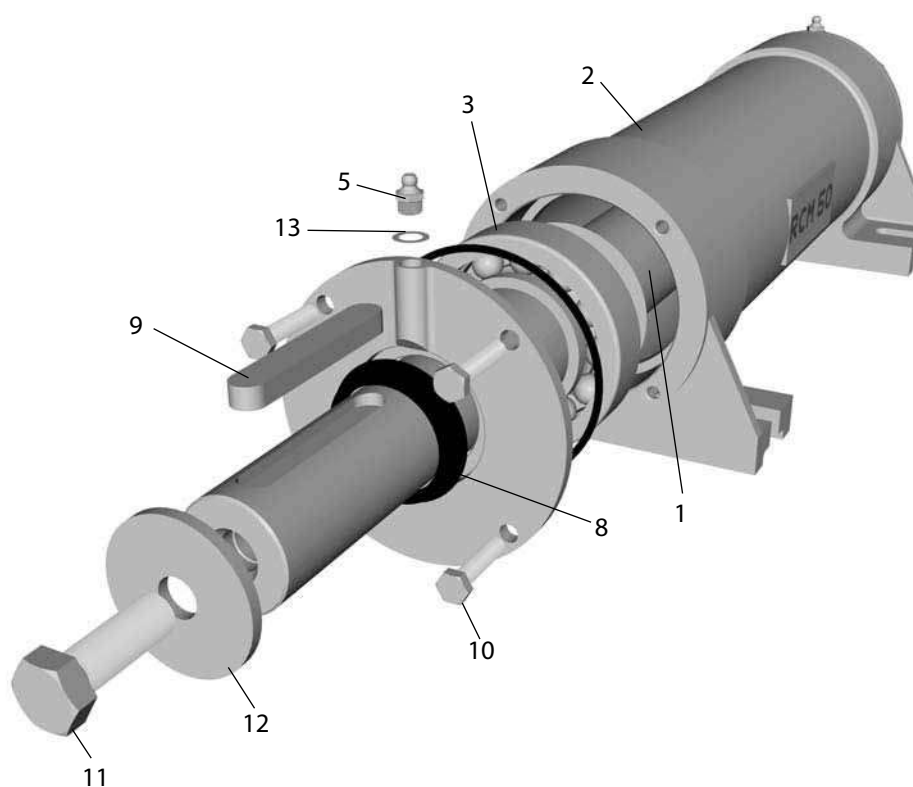
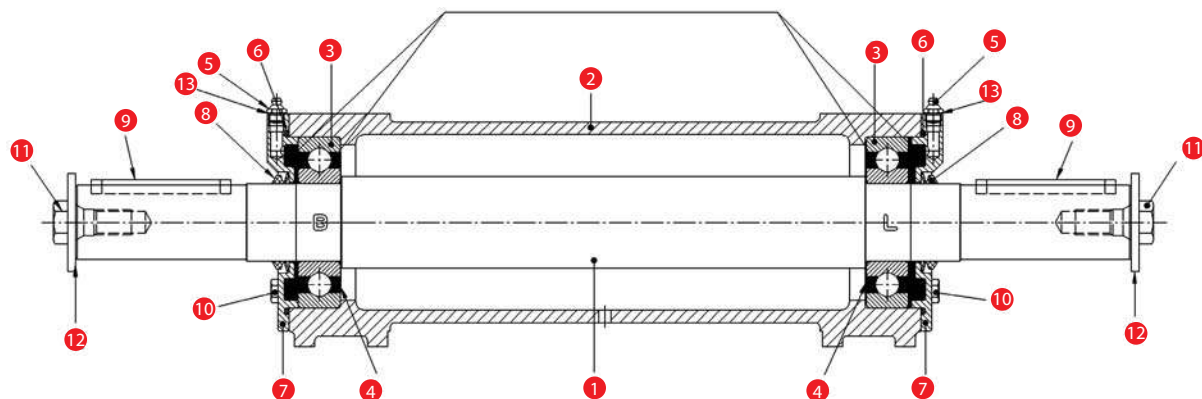
Тип мотора	Тип	L	B	H	M мин.	G	E	J	K	C	N	P	SW	S
63/80	210	210	195	33	100	70	20	25	50.0	10.5	43	98	19	3
63/112	270	270	195	33	100	70	20	25	50.0	10.5	43	98	19	3
90/132	340	340	290	40	135	95	27	29	62.5	12.5	90	165	22	4
100/160	430	430	290	40	140	95	27	29	62.5	12.5	90	165	22	4
160/180	490	490	410	40	254	95	40	30	60.0	15	193	142/284	22	4

Регулировка амплитуды

Мотор Модель	Регулировка амплитуды										Вес, кг		
	63	71	80	90	100	112	132	160	180				
210	70	58	45										2,2
270	130	118	105	90	70	40							2,8
340				140	130	100	75						6,7
430					216	186	160	122					7,5
490								156	131				10,8

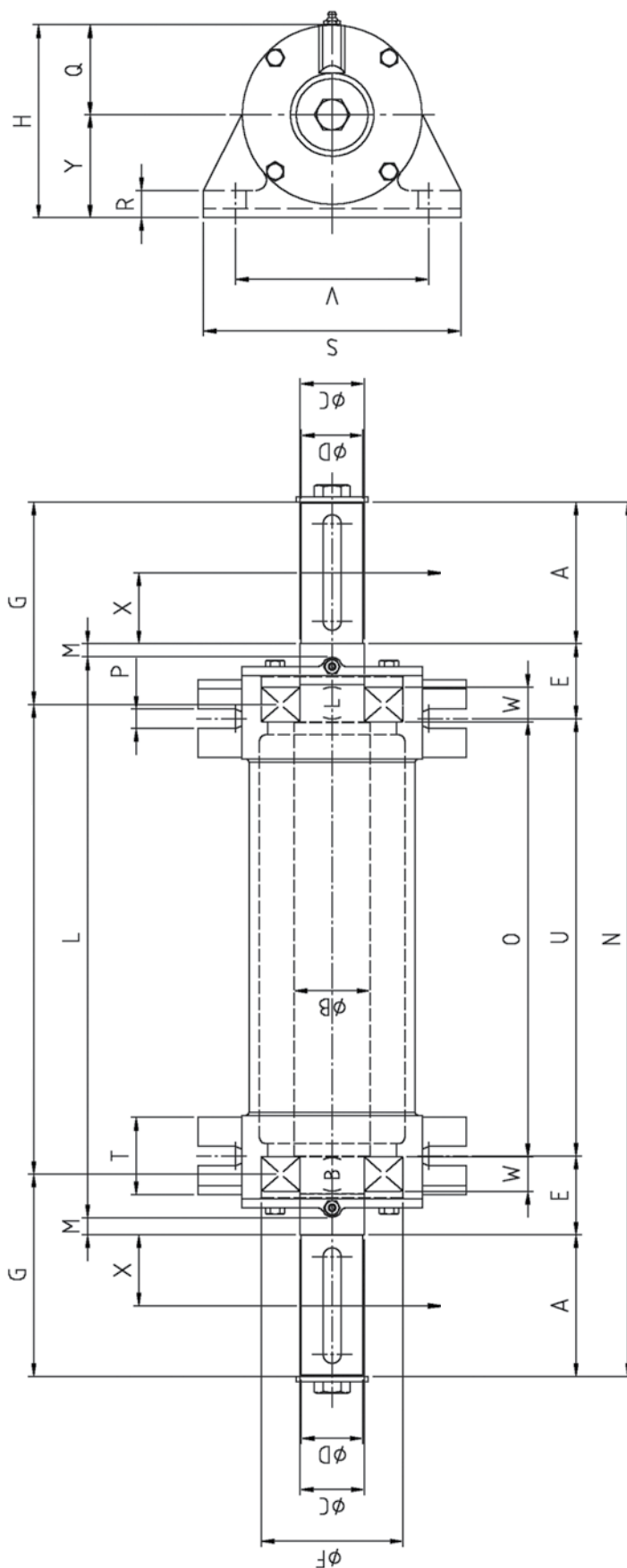


ДВУХОПОРНЫЕ ПОДШИПНИКОВЫЕ УЗЛЫ. ТИП РСМ





ДВУХОПОРНЫЕ ПОДШИПНИКОВЫЕ УЗЛЫ. ТИП РСМ-АС СТАНДАРТНЫЙ ВАЛ





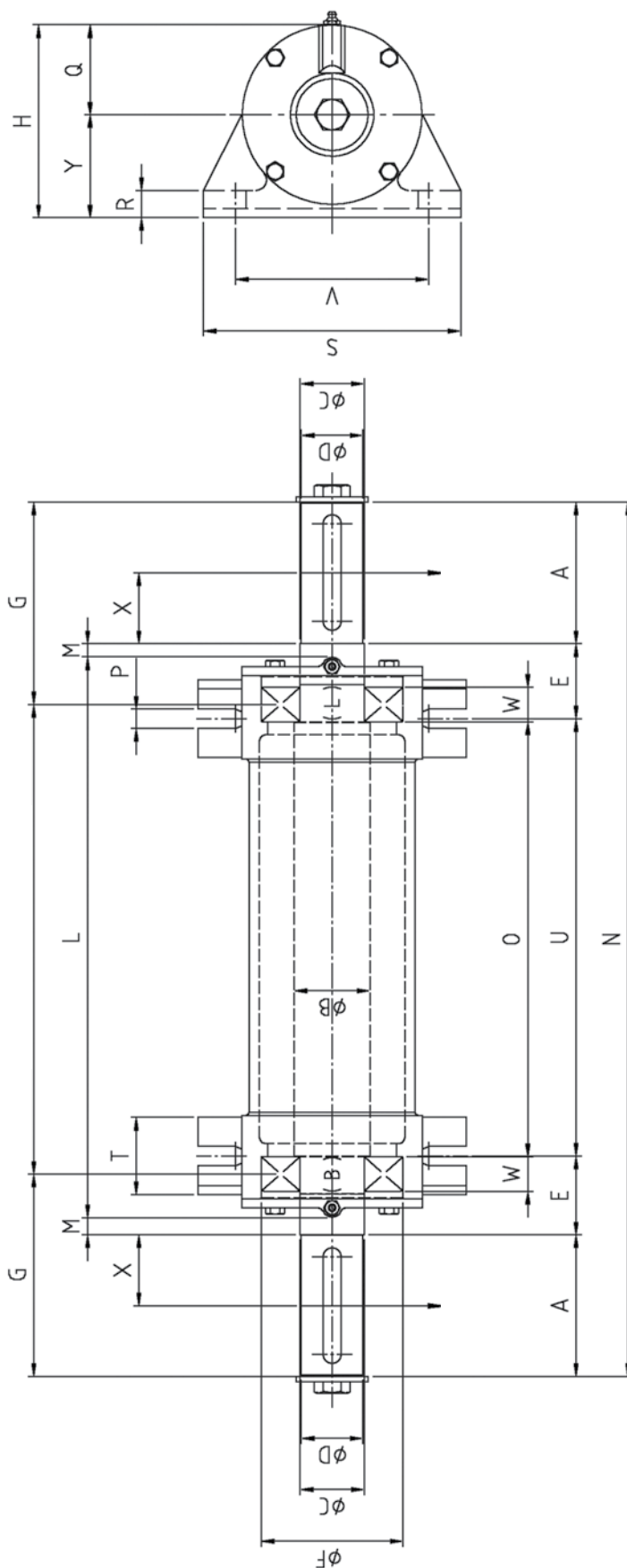
ДВУХОПОРНЫЕ ПОДШИПНИКОВЫЕ УЗЛЫ. ТИП РСМ-АС СТАНДАРТНЫЙ ВАЛ

Тип АС	ØD	A	E	L	U	ØF	P	T	ØB	N	G	I	O	ØC	Q	H	R	V	S	Y	W	M	X
25	24j6	50	50	281	200	62	15	50	34	400	88,5	222	205	25	45	105	20	135	180	60	17	9,5	25
30	28j6	60	50	281	200	72	15	50	39	420	99,5	220	201	30	50	110	20	135	180	60	19	9,5	30
35	32k6	60	56	352	265	80	15	50	43	497	103,5	288	267	35	54	124	20	145	195	70	21	12,5	30
40	38k6	80	56	351	265	90	15	50	48	537	125	286	263	40	58	128	20	145	195	70	23	13	40
45	42k6	110	60	434	340	100	15	60	53	680	156	367	342	45	70	150	20	150	200	80	25	13	55
50	48k6	110	60	435	340	110	15	60	59	680	156,5	366	339	50	70	150	20	150	200	80	27	12,5	55
55	48k6	110	86	571	448	120	18	80	64	840	169,5	500	471	55	75	165	24	180	230	90	29	24,5	55
60	55m6	110	86	570	448	130	18	80	71	840	171	497	466	60	85	175	24	180	230	90	31	25	55
65	60m6	140	75	574	448	140	20	90	76	878	191	495	462	65	84	184	24	190	250	100	33	12	70
70	65m6	140	75	574	448	150	20	90	81	878	192	492	457	70	90	190	24	190	250	100	35	12	70
75	70m6	150	80	594	460	160	22	100	86	930	209	511	474	75	102	202	28	280	355	100	37	18	75
80	75m6	150	85	598	460	170	22	100	91	930	210	509	470	80	102	202	28	280	355	100	39	16	75

Тип АС	Подшипник	Винт	Шайба	Шпонка	Вес, кг
25	6305	M8	8,5x36x4	8x7x35	8
30	6306	M8	8,5x36x4	8x7x45	10
35	6307	M12	12,5x48x4	10x8x45	14
40	6308	M12	12,5x48x4	10x8x60	17
45	6309	M16	16,5x63x5	12x8x90	24
50	6310	M16	16,5x63x5	14x9x90	28
55	6311	M16	16,5x85x6	14x9x90	43
60	6312	M16	16,5x85x6	16x10x90	49
65	6313	M16	16,5x85x6	18x11x120	56
70	6314	M16	16,5x85x6	18x11x120	61
75	6315	M20	20,5x100x8	20x12x130	89
80	6316	M20	20,5x100x8	20x12x130	90



ДВУХОПОРНЫЕ ПОДШИПНИКОВЫЕ УЗЛЫ. ТИП РСМ-АЛ УДЛИНЕННЫЙ ВАЛ





ДВУХОПОРНЫЕ ПОДШИПНИКОВЫЕ УЗЛЫ. ТИП РСМ-АЛ УДЛИНЕННЫЙ ВАЛ

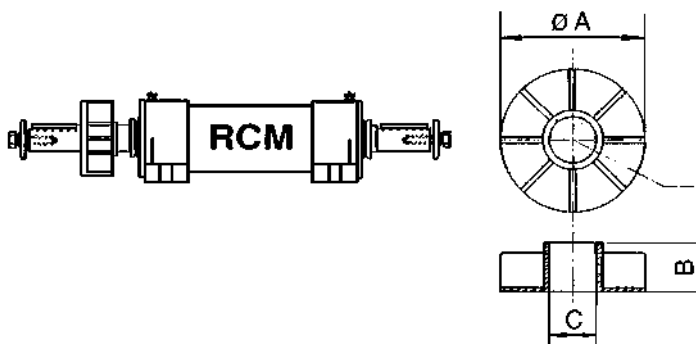
Тип АЛ	ØD	A	E	E1	L	U	ØF	P	T	ØB	N	G	G1	I	O	ØC	Q	H	R	V	S	Y	W	M	X
30	28j6	60	50	90	281	200	72	15	50	39	460	99,5	139,5	220	201	30	50	110	20	135	180	60	19	9,5	30
35	32k6	60	56	100	352	265	80	15	50	43	541	103,5	147,5	288	267	35	54	124	20	145	195	70	21	12,5	30
40	38k6	80	56	110	351	265	90	15	50	48	591	125	179	286	263	40	58	128	20	145	195	70	23	13	40
45	42k6	110	60	110	434	340	100	15	60	53	730	156	206	367	342	45	70	150	20	150	200	80	25	13	55
50	48k6	110	60	110	435	340	110	15	60	59	730	156,5	206,5	366	339	50	70	150	20	150	200	80	27	12,5	55
55	48k6	110	86	140	571	448	120	18	80	64	894	169,5	223,5	500	471	55	75	165	24	180	230	90	29	24,5	55
60	55m6	110	86	140	570	448	130	18	80	71	894	171	225	497	466	60	85	175	24	180	230	90	31	25	55
65	60m6	140	80	134	574	461	140	20	90	76	955	203	257	495	462	65	84	184	24	190	250	100	33	23,5	70

Тип АЛ	Подшип- ник	Винт	Шайба	Шпонка	Вес, кг
30	6306	M8	8,5x36x4	8x7x45	10
35	6307	M12	12,5x48x4	10x8x45	14
40	6308	M12	12,5x48x4	10x8x60	17
45	6309	M16	16,5x63x5	12x8x90	24
50	6310	M16	16,5x63x5	14x9x90	28
55	6311	M16	16,5x85x6	14x9x90	43
60	6312	M16	16,5x85x6	16x10x90	49
65	6313	M16	16,5x85x6	18x11x120	58



ДВУХОПОРНЫЕ ПОДШИПНИКОВЫЕ УЗЛЫ. ТИП RCM - AL С ОХЛАЖДАЮЩИМ УСТРОЙСТВОМ

Тип	A	B	C H8
30	115	28	29,8
35	135	30	34,8
40	135	30	39,8
45	155	32	44,8
50	155	32	49,8
55	170	32	54,8
60	170	32	59,8
65	188	30	64,8



АНТИВРАЩЕНИЕ

Модель с антивращением RCM-AS		Модель с антивращением RCM-AL	
Тип	Холостое вращение макс. п°/л'	Тип	Холостое вращение макс. п°/л'
45	500	45	500
50	475	50	475
55	400	55	400
60	350	60	350
65	350	65	350
70	330		
75	325		
80	300		

