

CORONE

CORONE

pag. 3

CORONE ASA

pag. 29

**CORONE DOPPIE PER
DUE CATENE SEMPLICI**

pag. 38

**CORONE PER
TRASPORTATORI
ED ELEVATORI**

pag. 43



CORONE





L'assortimento di pignoni e corone per catene da noi prodotti, costituisce una risposta globale alle esigenze dell'industria nel settore delle trasmissioni meccaniche flessibili e rappresenta il risultato di una produzione finalizzata al conseguimento di eccellenti prestazioni tecniche e qualitative.

Il nostro programma di produzione comprende in pratica pignoni e corone per catene realizzati in conformità ai principali e più recenti Standard ed alle Norme di Unificazione Internazionali UNI, ISO, DIN, ANSI ecc.

Le norme tuttavia definiscono per il vano delle ruote per catene e rulli, un profilo con dimensioni minime ed un profilo con dimensioni massime, entro gli stessi deve risultare compreso il profilo reale.

Essendo piuttosto ampi i limiti di tolleranza che le norme lasciano alla discrezione del costruttore, si ravvisa la possibilità di scegliere un criterio di proporzionamento del profilo che possa risultare ottimizzato per quanto concerne la regolarità di trasmissione e la capacità del dente di sopportare sforzi più elevati.

Ciò ha condotto allo sviluppo sistematico di un insieme di profili unificati e geometricamente riproducibili con notevole fedeltà da utensili espressamente progettati al Computer ed il cui profilo di riferimento è protetto da know-how aziendale.

Elemento di pregio di questo profilo ottimizzato, caratteristica esclusiva della ditta CHIARAVALLI GROUP SpA, è quello di migliorare l'avvolgimento "poligonale" della catena sul pignone e sulla corona riducendone la discontinuità di moto che ne consegue anche nel caso di interassi e rapporti di trasmissione sfavorevoli.

Ciò ci ha consentito di inserire a catalogo e di realizzare pignoni con bassissimo numero di denti.

Anche se il complesso corone dentata-catena costituisce un organo di trasmissione piuttosto "rude" il rispetto di una buona precisione con errori di lavorazione contenuti non guasta, e ciò è assicurato dall'uso sistematico di macchine operatrici a Controllo Numerico e di tecnologie sviluppate per minimizzare lo sforzo e per migliorare il grado di finitura superficiale.

I pignoni e le corone per catene a catalogo, vengono prodotti anche nella versione con calettatore a bussola conica sistema "Taper-Lock" particolarmente apprezzato nelle applicazioni che richiedono facilità di montaggio ed elevate precisioni di centratura.

Completano il nostro programma di vendita, catene a rulli semplici e multiple e catene speciali adatte ad ogni applicazione industriale.

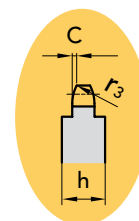
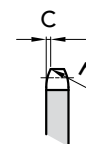
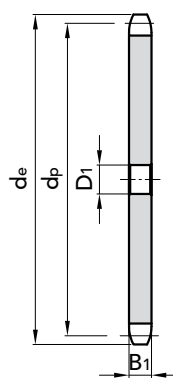
Siamo altresì in grado di realizzare pignoni e corone per catene in esecuzione specifica, a disegno, in qualunque materiale e con trattamenti termici di tempra ad induzione e di cementazione e tempra su ruote e pignoni in acciaio.


5 x 2.5 mm
CORONA

Raggio dente r_3	5	mm
Larghezza raggio C	0,6	mm
Larghezza dente corona B_1	2,3	mm

CATENA

Passo	5	mm
Larghezza interna	2,5	mm
Rullo \varnothing	3,2	mm


SEMPLICI

Z	D ₁	d _e	d _p	CODICE	kg.	Z	D ₁	d _e	d _p	CODICE	kg.
8	4	15,2	13,06	20105008	0,01	52	10	85,0	82,81	20105052	0,17
9	4	16,8	14,62	20105009	0,01	55	10	89,7	87,58	20105055	0,18
10	4	18,3	16,18	20105010	0,01	56	10	91,3	89,17	20105056	0,19
11	5	19,9	17,75	20105011	0,01	57	10	92,9	90,76	20105057	0,20
12	5	21,5	19,32	20105012	0,01	58	10	94,5	92,35	20105058	0,20
13	5	23,0	20,89	20105013	0,01	59	10	96,1	93,94	20105059	0,21
14	5	24,6	22,47	20105014	0,01	60	10	97,7	95,53	20105060	0,23
15	5	26,2	24,04	20105015	0,01	62	12	100,9	98,72	20105062	0,24
16	6	27,8	25,63	20105016	0,01	64	12	104,1	101,90	20105064	0,27
17	6	29,4	27,20	20105017	0,01	65	12	105,6	103,49	20105065	0,28
18	6	30,9	28,79	20105018	0,01	66	12	107,2	105,08	20105066	0,31
19	6	32,5	30,38	20105019	0,01	70	12	113,6	111,44	20105070	0,36
20	6	34,1	31,96	20105020	0,01	75	12	121,6	119,40	20105075	0,37
21	8	35,7	33,54	20105021	0,01	76	12	123,1	120,99	20105076	0,41
22	8	37,3	35,13	20105022	0,02	80	12	129,5	127,35	20105080	0,46
23	8	38,9	36,72	20105023	0,02	85	14	137,5	135,31	20105085	0,52
24	8	40,5	38,30	20105024	0,02	90	14	145,4	143,27	20105090	0,58
25	8	42,0	39,89	20105025	0,02	95	14	153,4	151,22	20105095	0,65
26	8	43,6	41,48	20105026	0,02	100	14	161,3	159,18	20105100	0,79
27	8	45,2	43,07	20105027	0,02	114	14	183,6	181,46	20105114	0,85
28	8	46,8	44,65	20105028	0,03	120	14	193,2	191,01	20105120	0,95
30	8	50,0	47,83	20105030	0,03	125	14	201,1	198,96	20105125	1,03
32	8	53,2	51,01	20105032	0,03						
33	8	54,8	52,60	20105033	0,04						
34	8	56,3	54,19	20105034	0,04						
35	8	57,9	55,78	20105035	0,04						
36	8	59,5	57,37	20105036	0,04						
37	8	61,1	58,96	20105037	0,05						
38	8	62,7	60,54	20105038	0,05						
40	8	65,9	63,73	20105040	0,05						
42	8	69,1	66,91	20105042	0,06						
44	8	72,2	70,09	20105044	0,07						
45	8	73,8	71,68	20105045	0,07						
46	8	75,4	73,27	20105046	0,07						
48	8	78,6	76,45	20105048	0,08						
50	8	81,8	79,63	20105050	0,08						

A partire da Z.52 il disco ruota viene maggiorato $h = 4\text{mm}$

MATERIALE **FE / C45**

Per necessità specifiche chiedere.

Disegni CAD disponibili sul sito
www.chiaravalli.com

Quantità, disponibilità e prezzi
 con B2B Chiaravalli





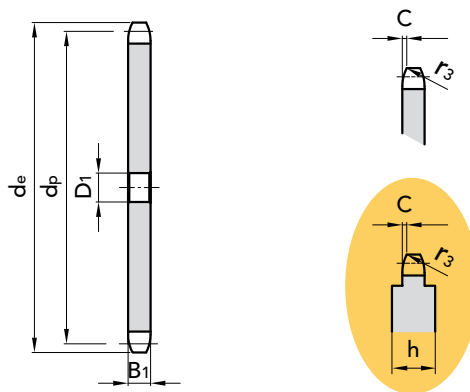
6 x 2.8 mm

CORONA

Raggio dente r_3	6	mm
Larghezza raggio C	0,7	mm
Larghezza dente corona B_1	2,6	mm

CATENA

Passo	6	mm
Larghezza interna	2,8	mm
Rullo \varnothing	4	mm



SEMPLICI

Z	D ₁	d _e	d _p	CODICE	kg.	Z	D ₁	d _e	d _p	CODICE	kg.
8	5	18,0	15,67	20106008	0,01	52	12	101,8	99,37	20106052	0,25
9	5	19,9	17,54	20106009	0,01	54	12	105,6	103,17	20106054	0,26
10	6	21,7	19,42	20106010	0,01	55	12	107,6	105,08	20106055	0,27
11	6	23,6	21,30	20106011	0,01	56	12	109,5	109,50	20106056	0,28
12	8	25,4	23,18	20106012	0,01	57	12	111,4	111,40	20106057	0,29
13	8	27,3	25,05	20106013	0,01	58	12	113,3	113,30	20106058	0,30
14	8	29,2	26,96	20106014	0,01	60	12	117,1	117,10	20106060	0,33
15	8	31,0	28,86	20106015	0,01	62	14	120,9	120,90	20106062	0,35
16	8	33,0	30,76	20106016	0,01	64	14	124,7	124,70	20106064	0,37
17	8	35,0	32,65	20106017	0,01	65	14	126,6	126,60	20106065	0,38
18	8	36,9	34,55	20106018	0,02	66	14	128,5	128,50	20106066	0,40
19	8	38,8	36,44	20106019	0,02	70	14	136,2	136,20	20106070	0,45
20	8	40,7	38,34	20106020	0,02	75	16	145,7	145,70	20106075	0,48
21	8	42,6	40,25	20106021	0,02	76	16	147,6	147,60	20106076	0,53
22	8	44,5	42,16	20106022	0,02	80	16	155,3	155,30	20106080	0,59
23	8	46,4	44,06	20106023	0,03	85	16	164,8	164,80	20106085	0,67
24	8	48,3	45,96	20106024	0,03	90	16	174,4	174,40	20106090	0,77
25	8	50,2	47,87	20106025	0,03	95	16	183,9	183,90	20106095	0,85
26	8	52,1	49,76	20106026	0,03	100	16	193,5	193,50	20106100	0,94
27	8	54,0	51,67	20106027	0,04	114	16	220,2	220,20	20106114	1,23
28	8	55,9	53,58	20106028	0,04	120	16	231,7	231,70	20106120	1,37
30	8	59,8	57,42	20106030	0,05	125	16	241,2	238,75	20106125	1,48
32	8	63,6	61,21	20106032	0,05						
33	8	65,5	63,11	20106033	0,06						
34	8	67,4	65,02	20106034	0,06						
35	8	69,3	66,93	20106035	0,07						
36	8	71,2	68,84	20106036	0,07						
37	8	73,1	70,75	20106037	0,07						
38	8	75,0	72,66	20106038	0,08						
40	8	78,9	76,47	20106040	0,09						
42	10	82,7	80,28	20106042	0,10						
44	10	86,6	84,10	20106044	0,11						
45	10	88,5	86,01	20106045	0,11						
46	10	90,4	87,92	20106046	0,12						
48	10	94,2	91,74	20106048	0,13						
50	10	98,0	95,55	20106050	0,14						

A partire da Z.52 il disco ruota viene maggiorato h = 4mm

MATERIALE **FE / C45**

Per necessità specifiche chiedere.

Disegni CAD disponibili sul sito
www.chiaravalli.com

Quantità, disponibilità e prezzi
con B2B Chiaravalli

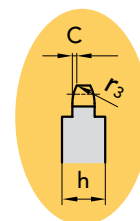
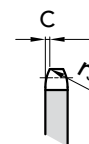
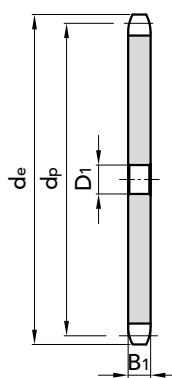



1/4" x 1/8"
CORONA

Raggio dente r_3	6,4	mm
Larghezza raggio C	0,7	mm
Larghezza dente corona B_1	2,9	mm

CATENA

Passo	6,35	mm
Larghezza interna	3,18	mm
Rullo \varnothing	3,3	mm


SEMPLICI

Z	D ₁	d _e	d _p	CODICE	kg.	Z	D ₁	d _e	d _p	CODICE	kg.
8	6	19,4	16,58	20107008	0,005	52	12	108,0	105,16	20107052	0,260
9	6	21,4	18,56	20107009	0,005	54	12	112,0	109,18	20107054	0,294
10	6	23,3	20,55	20107010	0,006	55	12	114,0	111,23	20107055	0,296
11	8	25,3	22,54	20107011	0,008	56	12	116,0	113,25	20107056	0,310
12	8	27,3	24,53	20107012	0,010	57	12	118,1	115,27	20107057	0,320
13	8	29,3	26,53	20107013	0,013	58	12	120,1	117,29	20107058	0,330
14	8	31,3	28,53	20107014	0,013	60	12	124,1	121,32	20107060	0,360
15	8	33,3	30,53	20107015	0,013	62	12	128,2	125,37	20107062	0,390
16	8	35,3	32,55	20107016	0,016	64	12	132,2	129,41	20107064	0,420
17	8	37,3	34,55	20107017	0,017	65	12	134,2	131,43	20107065	0,430
18	8	39,4	36,56	20107018	0,021	66	14	136,2	133,45	20107066	0,440
19	8	41,4	38,58	20107019	0,023	70	14	144,3	141,53	20107070	0,505
20	8	43,4	40,58	20107020	0,026	75	14	154,4	151,63	20107075	0,580
21	8	45,4	42,60	20107021	0,028	76	14	156,5	153,66	20107076	0,590
22	8	47,4	44,62	20107022	0,030	80	16	164,5	161,74	20107080	0,660
23	8	49,4	46,63	20107023	0,038	85	16	174,6	171,85	20107085	0,750
24	8	51,4	48,64	20107024	0,038	90	16	184,7	181,95	20107090	0,840
25	8	53,5	50,66	20107025	0,040	95	16	194,8	192,05	20107095	0,940
26	8	55,5	52,67	20107026	0,040	100	16	204,9	202,15	20107100	1,050
27	8	57,5	54,69	20107027	0,045	110	16	225,1	222,37	20107110	1,280
28	8	59,5	56,71	20107028	0,056	114	16	233,2	230,45	20107114	1,380
30	8	63,6	60,75	20107030	0,060	120	16	245,4	242,58	20107120	1,530
32	10	67,6	64,78	20107032	0,060	125	16	255,5	252,68	20107125	1,660
33	10	69,6	66,80	20107033	0,070						
34	10	71,6	68,82	20107034	0,070						
35	10	73,6	70,84	20107035	0,080						
36	10	75,6	72,85	20107036	0,085						
37	10	77,7	74,87	20107037	0,090						
38	10	79,7	76,89	20107038	0,095						
40	10	83,7	80,93	20107040	0,110						
42	10	87,8	84,97	20107042	0,117						
44	10	91,8	89,01	20107044	0,120						
45	10	93,8	91,03	20107045	0,135						
46	10	95,8	93,05	20107046	1,140						
48	10	99,9	97,09	20107048	0,150						
50	10	103,9	101,13	20107050	0,170						

A partire da Z.52 il disco ruota viene maggiorato $h = 4\text{mm}$

MATERIALE **FE / C45**

Per necessità specifiche chiedere.

Disegni CAD disponibili sul sito
www.chiaravalli.com

Quantità, disponibilità e prezzi
 con B2B Chiaravalli





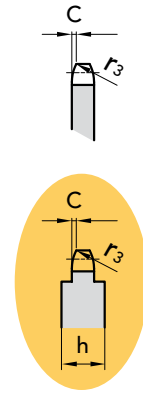
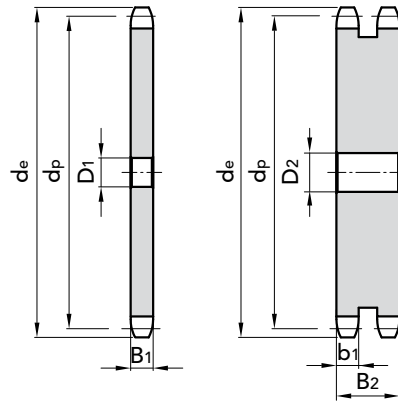
8 x 3 mm

CORONA

Raggio dente r_3	8	mm
Larghezza raggio C	1,0	mm
Larghezza dente corona B_1	2,8	mm
Larghezza dente corona b_1	2,7	mm
Larghezza dente corona B_2	8,3	mm

CATENA

Passo	8	mm
Larghezza interna	3	mm
Rullo \emptyset	5	mm



CORONA 8 x 3 mm
per catene a rulli secondo
DIN 8187 - ISO/R 606

SEMPLICI

DOPPIE

Z	D ₁	d _e	d _p	CODICE	kg.	Z	D ₁	d _e	d _p	CODICE	kg.	Z	D ₂	d _e	d _p	CODICE	kg.	Z	D ₂	d _e	d _p	CODICE	kg.	
8	6	24,0	20,90	20108008	0,005	45	12	118,0	114,69	20108045	0,32	8	6	24,00	20,90	20208008	0,010	45	14	118,00	114,69	20208045	0,600	
9	6	26,6	23,39	20108009	0,006	46	12	120,6	117,23	20108046	0,34	9	6	26,60	23,39	20208009	0,010	46	14	120,60	117,23	20208046	0,630	
10	8	29,2	25,89	20108010	0,007	47	12	123,1	119,77	20108047	0,35	10	8	29,20	25,89	20208010	0,020	47						
11	8	31,7	28,39	20108011	0,009	48	12	125,6	122,32	20108048	0,37	11	8	31,70	28,39	20208011	0,020	48	14	125,60	122,32	20208048	0,690	
12	8	34,2	30,91	20108012	0,012	50	12	130,7	127,41	20108050	0,40	12	8	34,20	30,91	20208012	0,030	50	14	130,70	127,41	20208050	0,750	
13	8	36,7	33,42	20108013	0,014	51	14	133,3	129,95	20108051	0,42	13	8	36,70	33,42	20208013	0,045	51						
14	8	39,2	35,95	20108014	0,020	52	14	135,8	132,49	20108052	0,43	14	8	39,20	35,95	20208014	0,050	52	16	135,80	132,49	20208052	0,810	
15	8	41,7	38,48	20108015	0,020	54	14	140,9	137,59	20108054	0,47	15	8	41,70	38,48	20208015	0,060	54	16	140,90	137,59	20208054	0,880	
16	8	44,3	41,01	20108016	0,023	55	14	143,5	140,13	20108055	0,49	16	10	44,30	41,01	20208016	0,070	55	16	143,50	140,13	20208055	0,920	
17	8	46,8	43,53	20108017	0,026	56	14	146,0	142,68	20108056	0,51	17	10	46,80	43,53	20208017	0,080	56	16	146,00	142,68	20208056	0,950	
18	8	49,3	46,07	20108018	0,030	57	14	148,6	145,22	20108057	0,53	18	10	49,30	46,07	20208018	0,090	57	16	148,60	145,22	20208057	0,990	
19	8	51,9	48,61	20108019	0,033	58	14	151,0	147,77	20108058	0,55	19	10	51,90	48,61	20208019	0,100	58						
20	8	54,4	51,14	20108020	0,034	59	14	153,6	150,31	20108059	0,57	20	10	54,40	51,14	20208020	0,110	59						
21	8	57,0	53,68	20108021	0,040	60	14	156,2	152,85	20108060	0,59	21	10	57,00	53,68	20208021	0,120	60	16	156,20	152,85	20208060	1,100	
22	8	59,5	56,21	20108022	0,042	62	16	162,0	157,95	20108062	0,63	22	10	59,50	56,21	20208022	0,140	62						
23	8	62,0	58,75	20108023	0,050	64	16	167,1	163,04	20108064	0,67	23	10	62,00	58,75	20208023	0,150	64	20	167,10	163,04	20208064	1,250	
24	8	64,6	61,29	20108024	0,055	65	16	169,6	165,58	20108065	0,69	24	10	64,60	61,29	20208024	0,170	65	20	169,60	165,58	20208065	1,300	
25	8	67,5	63,83	20108025	0,060	66	16	172,2	168,13	20108066	0,77	25	10	67,50	63,83	20208025	0,180	66						
26	10	69,5	66,37	20108026	0,065	70	16	182,4	178,31	20108070	0,81	26	12	69,50	66,37	20208026	0,200	70	20	182,40	178,31	20208070	1,510	
27	10	72,2	68,91	20108027	0,071	75	20	195,1	191,04	20108075	0,93	27	12	72,20	68,91	20208027	0,210	75						
28	10	74,8	71,45	20108028	0,077	76	20	197,7	193,59	20108076	0,94	28	12	74,80	71,45	20208028	0,230	76	20	197,70	193,59	20208076	1,800	
29	10	77,3	73,99	20108029	0,083	80	20	207,9	203,77	20108080	1,01	29	12	77,30	73,99	20208029	0,250	80	20	207,90	203,77	20208080	2,000	
30	10	79,8	76,53	20108030	0,088	85	20	220,6	216,50	20108085	1,20	30	12	79,80	76,53	20208030	0,270	85	20	220,60	216,50	20208085	2,600	
31	10	82,4	79,08	20108031	0,095	90	20	233,4	229,23	20108090	1,35	31	12	82,40	79,08	20208031	0,310	90						
32	10	84,9	81,61	20108032	0,105	95	20	246,1	241,96	20108095	1,51	32	12	84,90	81,61	20208032	0,330	95	20	246,10	241,96	20208095	2,900	
33	10	87,5	84,16	20108033	0,108	100	20	258,9	254,68	20108100	1,68	33	12	87,50	84,16	20208033	0,350	100						
34	10	90,0	86,70	20108034	0,115	114	20	294,5	290,33	20108114	2,20	34	12	90,00	86,70	20208034	0,350	114	20	294,50	290,33	20208114	4,150	
35	10	92,5	89,25	20108035	0,120	120	20	310,0	305,61	20108120	2,44	35	12	92,50	89,25	20208035	0,370	120						
36	10	95,0	91,79	20108036	0,130	125	20	322,5	318,34	20108125	2,65	36	12	95,00	91,79	20208036	0,370	125						
37	10	97,6	94,33	20108037	0,140							37												
38	10	100,2	96,88	20108038	0,145							38	12	100,20	96,88	20208038	0,420							
39	10	102,7	99,42	20108039	0,153							39	12	102,70	99,42	20208039	0,440							
40	10	105,3	101,97	20108040	0,155							40	12	105,30	101,97	20208040	0,470							
41	12	107,8	104,51	20108041	0,177							41												
42	12	110,4	107,05	20108042	0,280							42	14	110,40	107,05	20208042	0,520							
44	12	115,5	112,14	20108044	0,300							44	14	115,50	112,14	20208044	0,570							

A partire da Z.46 il disco ruota viene maggiorato h = 4mm

MATERIALE **FE / C45**

Per necessità specifiche chiedere.

Disegni CAD disponibili sul sito
www.chiaravalli.com

Quantità, disponibilità e prezzi
con B2B Chiaravalli





CORONE 3/8" x 7/32"
per catene a rulli secondo
DIN 8187 - ISO/R 606

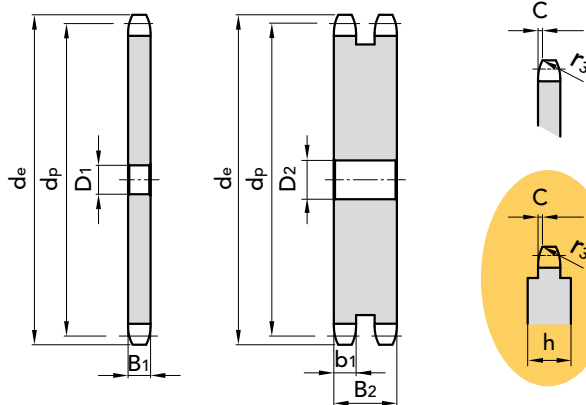
3/8" x 7/32"

CORONA

Raggio dente r_3	10	mm
Larghezza raggio C	1	mm
Larghezza dente corona B_1	5,3	mm
Larghezza dente corona b_1	5,2	mm
Larghezza dente corona B_2	15,4	mm
Larghezza dente corona B_3	25,6	mm

CATENA

Passo	9,525	mm
Larghezza interna	5,72	mm
Rullo \emptyset	6,35	mm



SEMPLICI

Z	D ₁	d _e	d _p	CODICE	kg.	Z	D ₁	d _e	d _p	CODICE	kg.
8	6	28,0	24,89	20109008		44	16	137,6	133,52	20109044	
9	7	31,0	27,85	20109009		45	16	140,7	136,55	20109045	
10	7	34,0	30,82	20109010		46	16	143,7	139,58	20109046	
11	8	37,0	33,80	20109011		47	16	146,7	142,61	20109047	
12	8	40,0	36,80	20109012		48	16	149,7	145,64	20109048	
13	8	43,0	39,79	20109013		49	16	152,7	148,66	20109049	
14	8	46,3	42,80	20109014		50	16	155,7	151,69	20109050	
15	8	49,3	45,81	20109015		51	16	158,7	154,72	20109051	
16	10	52,3	48,82	20109016		52	16	161,8	157,75	20109052	
17	10	55,3	51,83	20109017		53	16	164,8	160,78	20109053	
18	10	58,3	54,85	20109018		54	16	167,8	163,82	20109054	
19	10	61,3	57,87	20109019		55	16	170,8	166,85	20109055	
20	10	64,3	60,89	20109020		56	16	173,8	169,88	20109056	
21	10	68,0	63,91	20109021		57	16	176,9	172,91	20109057	
22	10	71,0	66,93	20109022		58	16	179,9	175,93	20109058	
23	10	73,5	69,95	20109023		60	16	186,0	181,99	20109060	
24	10	77,0	72,97	20109024		62	20	192,1	188,06	20109062	
25	10	80,0	76,02	20109025		64	20	198,2	194,12	20109064	
26	10	83,0	79,02	20109026		65	20	201,6	197,15	20109065	
27	10	86,0	82,02	20109027		66	20	204,6	200,18	20109066	
28	10	89,0	85,07	20109028		68	20	210,7	206,24	20109068	
29	10	92,0	88,09	20109029		70	20	216,7	212,30	20109070	
30	10	94,7	91,12	20109030		72	20	222,8	218,37	20109072	
31	12	98,3	94,15	20109031		75	20	231,9	227,46	20109075	
32	12	101,3	97,17	20109032		76	20	234,9	230,49	20109076	
33	12	104,3	100,20	20109033		78					
34	12	107,3	103,23	20109034		80	20	247,1	242,61	20109080	
35	12	110,4	106,26	20109035		85	20	262,2	257,77	20109085	
36	12	113,4	109,20	20109036		90	20	277,4	272,93	20109090	
37	12	116,4	112,32	20109037		95	20	292,5	288,08	20109095	
38	12	119,5	115,35	20109038		100	20	307,7	303,25	20109100	
39	12	122,5	118,37	20109039		110	20	338,0	333,55	20109110	
40	12	125,5	121,40	20109040		114	20	349,5	345,68	20109114	
41	16	128,5	124,43	20109041		120	20	368,3	363,86	20109120	
42	16	131,6	127,46	20109042		125	20	383,5	379,02	20109125	
43	16	134,6	130,49	20109043							

DOPPIE

Z	D ₂	d _e	d _p	CODICE	kg.	Z	D ₂	d _e	d _p	CODICE	kg.
8	6	28,00	24,89	20209008	0,03	44	16	137,60	133,52	20209044	1,51
9	8	31,00	27,85	20209009	0,04	45	16	140,70	136,55	20209045	1,58
10	8	34,00	30,82	20209010	0,05	46	16	143,70	139,58	20209046	1,66
11	10	37,00	33,80	20209011	0,06	47	16	146,70	142,61	20209047	1,75
12	10	40,00	36,80	20209012	0,08	48	16	149,70	145,64	20209048	1,82
13	10	43,00	39,79	20209013	0,10	49	16	152,70	148,66	20209049	1,90
14	10	46,30	42,80	20209014	0,12	50	16	155,70	151,69	20209050	1,98
15	10	49,30	45,81	20209015	0,14	51	16	158,70	154,72	20209051	2,06
16	12	52,30	48,82	20209016	0,16	52	16	161,80	157,75	20209052	2,15
17	12	55,30	51,83	20209017	0,19	53	16	164,80	160,78	20209053	2,22
18	12	58,30	54,85	20209018	0,21	54	16	167,80	163,82	20209054	2,33
19	12	61,30	57,87	20209019	0,24	55	16	170,80	166,85	20209055	2,42
20	12	64,30	60,89	20209020	0,27	56	16	173,80	169,88	20209056	2,51
21	12	68,00	63,91	20209021	0,30	57	16	176,90	172,91	20209057	2,61
22	12	71,00	66,93	20209022	0,34	58	16	179,90	175,93	20209058	2,71
23	12	73,50	69,95	20209023	0,37	60	16	186,00	181,99	20209060	2,91
24	12	77,00	72,97	20209024	0,41	62	20	192,10	188,06	20209062	3,09
25	12	80,00	76,02	20209025	0,45	64	20	198,20	194,12	20209064	3,30
26	12	83,00	79,02	20209026	0,48	65	20	201,60	197,15	20209065	3,41
27	12	86,00	82,02	20209027	0,53	66					
28	12	89,00	85,07	20209028	0,57	68	20	210,70	206,24	20209068	3,99
29	12	92,00	88,09	20209029	0,62	70	20	216,70	212,30	20209070	4,23
30	12	94,70	91,12	20209030	0,66	72	20	222,80	218,37	20209072	4,60
31	14	98,30	94,15	20209031	0,71	75	20	231,90	227,46	20209075	4,73
32	14	101,30	97,17	20209032	0,77	76	20	234,90	230,49	20209076	4,99
33	14	104,30	100,20	20209033	0,82	78	20	241,00	236,55	20209078	5,26
34	14	107,30	103,23	20209034	0,87	80	20	247,10	242,61	20209080	5,96
35	14	110,40	106,26	20209035	0,93	85	20	262,20	257,77	20209085	6,71
36	14	113,40	109,20	20209036	0,99	90	20	277,40	272,93	20209090	7,50
37	14	116,40	112,32	20209037	1,05	95	20	292,50	288,08	20209095	8,34
38	14	119,50	115,35	20209038	1,11	100	20	307,70	303,25	20209100	10,14
39	14	122,50	118,37	20209039	1,18	110	20	338,00	333,55	20209110	10,90
40	14	125,50	121,40	20209040	1,24	114	20	349,50	345,68	20209114	12,11
41	16	128,50	124,43	20209041	1,30	120	20	368,30	363,86	20209120	13,16
42	16	131,60	127,46	20209042	1,36	125	20	383,50	379,02	20209125	13,25
43	16	134,60	130,49	20209043	1,44						

A partire da Z.100 il disco ruota
viene maggiorato $h = 7\text{mm}$

MATERIALE **FE / C45**

Per necessità specifiche chiedere.

Disegni CAD disponibili sul sito
www.chiaravalli.com

Quantità, disponibilità e prezzi
con B2B Chiaravalli





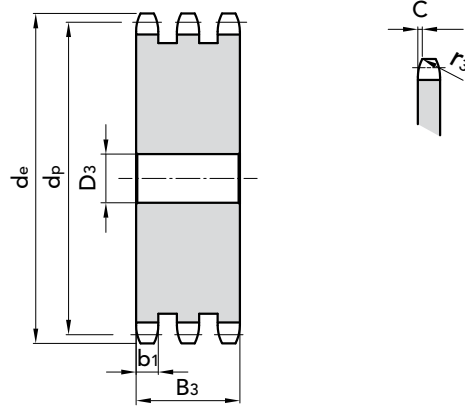
3/8" x 7/32"

CORONA

Raggio dente r_3	10	mm
Larghezza raggio C	1	mm
Larghezza dente corona B_1	5,3	mm
Larghezza dente corona b_1	5,2	mm
Larghezza dente corona B_2	15,4	mm
Larghezza dente corona B_3	25,6	mm

CATENA

Passo	9,525	mm
Larghezza interna	5,72	mm
Rullo \emptyset	6,35	mm



CORONE 3/8" x 7/32"
per catene a rulli secondo
DIN 8187 - ISO/R 606

TRIPLE

Z	D ₃	d _e	d _p	CODICE	kg.	Z	D ₃	d _e	d _p	CODICE	kg.
8	6	28,0	24,89	20309008	0,040	44	16	137,6	133,52	20309044	2,500
9	8	31,0	27,85	20309009	0,060	45	16	140,7	136,55	20309045	2,460
10	10	34,0	30,82	20309010	0,070	46	16	143,7	139,58	20309046	2,750
11	10	37,0	33,80	20309011	0,090	47	16	146,7	142,61	20309047	2,880
12	10	40,0	36,80	20309012	0,122	48	16	149,7	145,64	20309048	3,010
13	10	43,0	39,79	20309013	0,150	49					
14	12	46,3	42,80	20309014	0,186	50	16	155,7	151,69	20309050	3,300
15	12	49,3	45,81	20309015	0,260	51	20	158,7	154,72	20309051	3,430
16	12	52,3	48,82	20309016	0,260	52	20	161,8	157,75	20309052	3,570
17	12	55,3	51,83	20309017	0,340	53					
18	12	58,3	54,85	20309018	0,345	54					
19	12	61,3	57,87	20309019	0,396	55					
20	12	64,3	60,89	20309020	0,445	56	20	173,8	169,88	20309056	4,140
21	14	68,0	63,91	20309021	0,480	57	20	176,9	172,91	20309057	4,300
22	14	71,0	66,93	20309022	0,540	58	20	179,9	175,93	20309058	4,460
23	14	73,5	69,95	20309023	0,600	60	20	186,0	181,99	20309060	4,800
24	14	77,0	72,97	20309024	0,660	62					
25	14	80,0	76,02	20309025	0,730	64	20	198,2	194,12	20309064	5,500
26	14	83,0	79,02	20309026	0,795	65	20	201,6	197,15	20309065	5,670
27	14	86,0	82,02	20309027	0,865	66	25	204,6	200,18	20309066	5,660
28	14	89,0	85,07	20309028	0,940	68					
29	14	92,0	88,09	20309029	1,010	70	25	216,7	212,30	20309070	6,630
30	14	94,7	91,12	20309030	1,090	72	25	222,8	218,37	20309072	7,030
31	16	98,3	94,15	20309031	1,180	75					
32	16	101,3	97,17	20309032	1,260	76	25	234,9	230,49	20309076	7,870
33	16	104,3	100,20	20309033	1,350	78					
34	16	107,3	103,23	20309034	1,440	80	25	247,1	242,61	20309080	8,760
35	16	110,4	106,26	20309035	1,540	85	25	262,2	257,77	20309085	9,930
36	16	113,4	109,20	20309036	1,620	90	25	277,4	272,93	20309090	11,17
37						95	25	292,5	288,08	20309095	12,49
38	16	119,5	115,35	20309038	1,800	100	25	307,7	303,25	20309100	13,89
39						110	25	338,0	333,55	20309110	16,89
40	16	125,5	121,40	20309040	2,030	114	25	349,5	345,68	20309114	18,17
41	20	128,5	124,43	20309041	2,150	120	25	368,3	363,86	20309120	20,18
42	16	131,6	127,46	20309042	2,260	125	25	383,5	379,02	20309125	21,94
43	16	134,6	130,49	20309043	2,380						

MATERIALE FE / C45

Per necessità specifiche chiedere.

Disegni CAD disponibili sul sito
www.chiaravalli.com

Quantità, disponibilità e prezzi
con B2B Chiaravalli





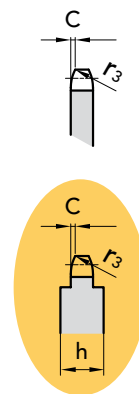
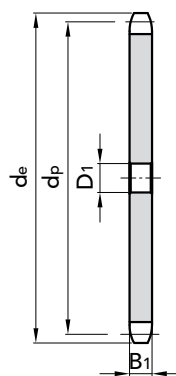
1/2" x 1/8"

CORONA

Raggio dente r_3	13	mm
Larghezza raggio C	1,0	mm
Larghezza dente corona B_1	3	mm

CATENA

Passo	12,7	mm
Larghezza interna	3,3	mm
Rullo \varnothing	7,75	mm



SEMPLICI

Z	D ₁	d _e	d _p	CODICE	kg.	Z	D ₁	d _e	d _p	CODICE	kg.
8	8	37,2	33,18	20110008	0,02	48	20	199,7	194,18	20110048	0,94
9	8	41,5	37,13	20110009	0,02	50	20	207,8	202,26	20110050	1,06
10	8	46,2	41,10	20110010	0,02	52	20	215,9	210,34	20110052	1,14
11	8	49,6	45,07	20110011	0,03	54	20	224,0	218,43	20110054	1,19
12	8	53,9	49,07	20110012	0,04	55	20	228,0	222,46	20110055	1,25
13	8	58,4	53,06	20110013	0,04	56	20	232,1	226,50	20110056	1,30
14	8	62,8	57,07	20110014	0,05	57	20	236,1	230,54	20110057	1,35
15	8	66,8	61,09	20110015	0,06	58	20	240,2	234,58	20110058	1,45
16	10	70,9	65,10	20110016	0,07	60	20	248,2	242,66	20110060	1,50
17	10	74,9	69,11	20110017	0,08	65	20	268,8	262,86	20110065	1,61
18	10	78,9	73,14	20110018	0,09	66	25	272,9	268,90	20110066	1,79
19	10	82,9	77,16	20110019	0,10	68	25	280,9	274,99	20110068	1,87
20	10	86,9	81,19	20110020	0,11	70	25	289,0	283,07	20110070	2,05
21	10	91,0	85,22	20110021	0,11	76	25	313,3	307,33	20110076	2,19
22	10	95,0	89,24	20110022	0,13	80	25	329,4	323,48	20110080	2,42
23	10	99,0	93,27	20110023	0,15	90	25	369,9	363,90	20110090	4,53
24	10	103,0	97,29	20110024	0,16	95	25	390,1	384,10	20110095	5,00
25	10	107,1	101,33	20110025	0,17	100	25	410,3	404,31	20110100	5,61
26	12	111,2	105,36	20110026	0,26	114	25	466,9	460,90	20110114	7,42
27	12	115,4	109,40	20110027	0,28	120	25	491,2	486,16	20110120	8,00
28	12	119,4	113,42	20110028	0,32						
29	12	123,4	117,46	20110029	0,33						
30	12	127,5	121,50	20110030	0,35						
32	12	135,5	129,56	20110032	0,40						
33	12	139,6	133,60	20110033	0,43						
34	12	143,6	137,64	20110034	0,46						
35	12	147,6	141,68	20110035	0,49						
36	16	151,7	145,72	20110036	0,51						
37	16	155,7	149,76	20110037	0,55						
38	16	159,8	153,80	20110038	0,58						
39	16	163,8	157,83	20110039	0,61						
40	16	167,8	161,87	20110040	0,64						
42	16	175,4	169,95	20110042	0,69						
44	16	183,5	178,03	20110044	0,79						
45	16	187,5	182,07	20110045	0,82						
46	20	191,6	186,10	20110046	0,88						

A partire da Z.30 il disco ruota viene maggiorato $h = 4\text{mm}$

A partire da Z.90 il disco ruota viene maggiorato $h = 6\text{mm}$

Disegni CAD disponibili sul sito
www.chiaravalli.com

MATERIALE FE / C45

Per necessità specifiche chiedere.



Quantità, disponibilità e prezzi
con B2B Chiaravalli



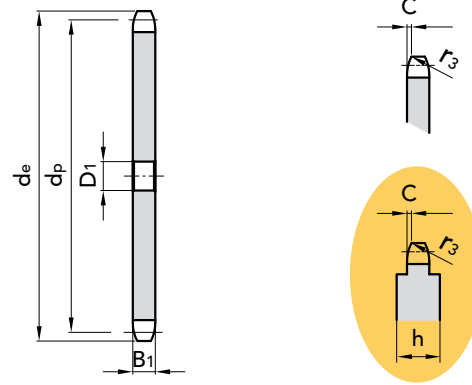
1/2" x 3/16"

CORONA

Raggio dente r_3	13 mm
Larghezza raggio C	1,3 mm
Larghezza dente corona B_1	$4,3 \pm 0,2$ mm

CATENA

Passo	12,7 mm
Larghezza interna	4,88 mm
Rullo \varnothing	7,75 mm



SEMPLICI

Z	D ₁	d _e	d _p	CODICE	kg.	Z	D ₁	d _e	d _p	CODICE	kg.
8	8	38,5	33,18	20111008	0,02	44	16	183,5	178,03	20111044	0,83
9	8	41,5	37,13	20111009	0,03	45	16	187,5	182,07	20111045	0,87
10	8	46,2	41,10	20111010	0,04	46	20	191,6	186,10	20111046	0,91
11	8	49,6	45,07	20111011	0,05	47	20	195,6	190,14	20111047	0,95
12	8	53,9	49,07	20111012	0,05	48	20	199,7	194,18	20111048	0,99
13	8	58,4	53,06	20111013	0,06	49	20	203,7	198,22	20111049	1,04
14	8	62,8	57,07	20111014	0,08	50	20	207,8	202,26	20111050	1,08
15	8	66,8	61,09	20111015	0,09	51	20	211,8	206,30	20111051	1,12
16	10	70,9	65,10	20111016	0,10	52	20	215,9	210,34	20111052	1,17
17	10	74,9	69,11	20111017	0,12	53	20	219,9	214,37	20111053	1,22
18	10	78,9	73,14	20111018	0,13	54	20	224,0	218,43	20111054	1,26
19	10	82,9	77,16	20111019	0,15	55	20	228,0	222,46	20111055	1,31
20	10	86,9	81,19	20111020	0,16	56	20	232,1	226,50	20111056	1,36
21	10	91,0	85,22	20111021	0,18	57	20	236,1	230,54	20111057	1,41
22	10	95,0	89,24	20111022	0,20	58	20	240,2	234,58	20111058	1,46
23	10	99,0	93,27	20111023	0,22	60	20	248,2	242,66	20111060	1,57
24	10	103,0	97,29	20111024	0,24	62	20	256,7	250,75	20111062	1,68
25	10	107,1	101,33	20111025	0,26	64	20	264,8	258,82	20111064	1,80
26	12	111,2	105,36	20111026	0,28	65	20	268,8	262,86	20111065	1,85
27	12	115,4	109,40	20111027	0,30	66	25	272,9	266,90	20111066	1,94
28	12	119,4	113,42	20111028	0,33	68	25	280,9	274,99	20111068	2,02
29	12	123,4	117,46	20111029	0,35	70	25	289,0	283,07	20111070	2,14
30	12	127,5	121,50	20111030	0,38	72	25	297,1	291,16	20111072	2,27
31	12	131,5	125,54	20111031	0,40	76	25	313,3	307,33	20111076	2,54
32	12	135,5	129,56	20111032	0,43	78	25	321,4	315,40	20111078	2,68
33	12	139,6	133,60	20111033	0,46	80					
34	12	143,6	137,64	20111034	0,49	85	25	349,7	343,70	20111085	3,19
35	12	147,6	141,68	20111035	0,52	90	25	369,9	363,90	20111090	3,86
36	16	151,7	145,72	20111036	0,55	95	25	390,1	384,10	20111095	4,95
37	16	155,7	149,76	20111037	0,58	100	25	410,3	404,31	20111100	5,83
38	16	159,8	153,80	20111038	0,62	110	25	450,7	444,74	20111110	7,07
39	16	163,8	157,83	20111039	0,65	114	25	466,9	460,90	20111114	7,61
40	16	167,8	161,87	20111040	0,68	120	25	491,2	485,16	20111120	8,50
41	16	171,4	165,91	20111041	0,72	125	25	511,4	505,37	20111125	9,17
42	16	175,4	169,95	20111042	0,76						
43	16	179,5	173,99	20111043	0,80						

A partire da Z.90 il disco ruota viene maggiorato h = 6mm

MATERIALE FE / C45

Per necessità specifiche chiedere.

Disegni CAD disponibili sul sito
www.chiaravalli.com

Quantità, disponibilità e prezzi
con B2B Chiaravalli





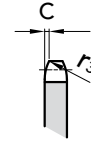
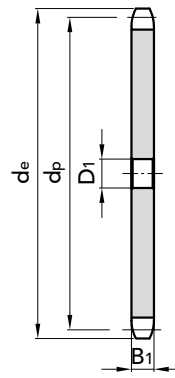
1/2" x 1/4" rullo 7.75

CORONA

Raggio dente r_3	13	mm
Larghezza raggio C	1,3	mm
Larghezza dente corona B_1	5,9	mm

CATENA

Passo	12,7	mm
Larghezza interna	6,4	mm
Rullo \varnothing	7,75	mm



SEMPLICI

Z	D ₁	d _e	d _p	CODICE	kg.	Z	D ₁	d _e	d _p	CODICE	kg.
8	8	38,5	33,18	20113008	0,030	44	16	183,5	178,03	20113044	1,090
9	8	41,5	37,13	20113009	0,038	45	16	187,5	182,07	20113045	1,150
10	8	46,2	41,10	20113010	0,040	46	20	191,6	186,10	20113046	1,170
11	8	49,6	45,07	20113011	0,059	47	20	195,6	190,14	20113047	1,270
12	8	53,9	49,07	20113012	0,072	48	20	199,7	194,18	20113048	1,380
13	8	58,4	53,06	20113013	0,100	49	20	203,7	198,22	20113049	1,390
14	8	62,8	57,07	20113014	0,100	50	20	207,8	202,26	20113050	1,440
15	8	66,8	61,09	20113015	0,115	52	20	215,9	210,34	20113052	1,620
16	10	70,9	65,10	20113016	0,120	54	20	224,0	218,43	20113054	1,710
17	10	74,9	69,11	20113017	0,150	56	20	232,1	226,50	20113056	1,750
18	10	78,9	73,14	20113018	0,190	57	20	236,1	230,54	20113057	1,850
19	10	82,9	77,16	20113019	0,210	58					
20	10	86,9	81,19	20113020	0,220	60	20	248,2	242,66	20113060	2,120
21	10	91,0	85,22	20113021	0,240	62	20	256,7	250,75	20113062	2,310
22	10	95,0	89,24	20113022	0,240	65	20	268,8	262,86	20113065	2,420
23	10	99,0	93,27	20113023	0,250	70	25	289,0	283,07	20113070	2,950
24	10	103,0	97,29	20113024	0,310	76	25	313,3	307,33	20113076	3,480
25	10	107,1	101,33	20113025	0,310	80	25	329,4	323,48	20113080	3,700
26	12	111,2	105,36	20113026	0,390	85	25	349,7	343,70	20113085	4,370
27	12	115,4	109,40	20113027	0,430	95	25	390,1	384,10	20113095	5,470
28	12	119,4	113,42	20113028	0,440	100	25	410,3	404,31	20113100	5,710
29						110	25	450,7	444,74	20113110	6,000
30	12	127,5	121,50	20113030	0,480	114	25	466,9	460,90	20113114	
31	12	131,5	125,54	20113031	0,560	120					
32	12	135,5	129,56	20113032	0,570	125					
33	12	139,6	133,60	20113033	0,620						
34	12	143,6	137,64	20113034	0,660						
35	12	147,6	141,68	20113035	0,680						
36	16	151,7	145,72	20113036	0,810						
37	16	155,7	149,76	20113037	0,910						
38	16	159,8	153,80	20113038	0,950						
39	16	163,8	157,83	20113039	0,950						
40	16	167,8	161,87	20113040	0,980						
41	16	171,4	165,91	20113041	0,980						
42	16	175,4	169,95	20113042	0,990						
43	16	179,5	173,99	20113043	1,030						

MATERIALE FE / C45

Per necessità specifiche chiedere.

Disegni CAD disponibili sul sito
www.chiaravalli.com

Quantità, disponibilità e prezzi
 con B2B Chiaravalli





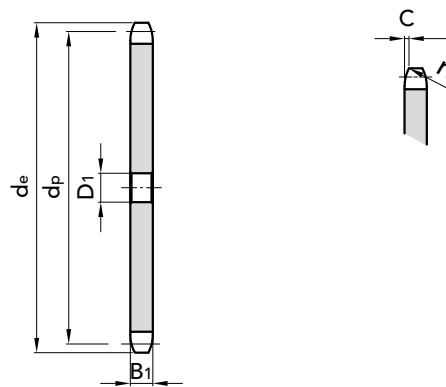
1/2" x 1/4" rullo 8.51

CORONA

Raggio dente r_3	13	mm
Larghezza raggio C	1,3	mm
Larghezza dente corona B_1	5,9	mm

CATENA

Passo	12,7	mm
Larghezza interna	6,4	mm
Rullo \emptyset	8,51	mm



SEMPLICI

Z	D ₁	d _e	d _p	CODICE	kg.	Z	D ₁	d _e	d _p	CODICE	kg.
8	8	37,2	33,18	20114008	0,020	44					
9	8	41,0	37,13	20114009	0,030	45	16	188,0	182,07	20114045	1,150
10						46					
11	8	48,7	45,07	20114011	0,060	47	20	196,2	190,14	20114047	1,300
12	8	53,0	49,07	20114012	0,080	48					
13	8	57,4	53,06	20114013	0,090	49					
14	8	61,8	57,07	20114014	0,100	50	20	208,3	202,26	20114050	1,410
15						52					
16	10	69,5	65,10	20114016	0,140	54	20	224,1	218,43	20114054	1,720
17	10	73,6	69,11	20114017	0,148	56					
18	10	77,8	73,14	20114018	0,157	57	20	236,4	230,54	20114057	1,930
19	10	81,7	77,16	20114019	0,195	58					
20	10	85,8	81,19	20114020	0,200	60					
21						62	20	256,9	250,75	20114062	2,170
22						65	20	269,0	262,86	20114065	2,370
23	10	98,2	93,27	20114023	0,290	70					
24	10	101,8	97,29	20114024	0,310	76	25	313,3	307,33	20114076	3,310
25	10	105,8	101,33	20114025	0,330	80	25	329,4	323,48	20114080	3,830
26	12	110,0	105,36	20114026	0,360	85					
27	12	114,0	109,40	20114027	0,390	95					
28	12	118,0	113,42	20114028	0,420	100					
29	12	122,0	117,46	20114029	0,480	110	25	450,7	444,74	20114110	
30	12	126,1	121,50	20114030	0,490	114					
31	12	130,2	125,54	20114031	0,550	120					
32	12	134,2	129,56	20114032	0,560	125					
33											
34											
35	12	146,7	141,68	20114035	0,700						
36											
37	16	154,6	149,76	20114037	0,790						
38	16	158,6	153,80	20114038	0,800						
39	16	162,7	157,83	20114039	0,880						
40	16	166,8	161,87	20114040	0,900						
41	16	171,4	165,91	20114041	0,920						
42	16	175,4	169,95	20114042	1,030						
43	16	179,7	173,99	20114043	1,080						

MATERIALE FE / C45

Per necessità specifiche chiedere.

Disegni CAD disponibili sul sito
www.chiaravalli.com

Quantità, disponibilità e prezzi
con B2B Chiaravalli





CORONE 1/2" x 5/16"
per catene a rulli secondo
DIN 8187 - ISO/R 606

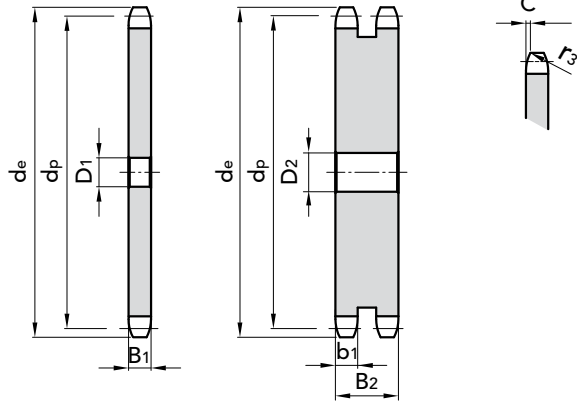
1/2" x 5/16"

CORONA

Raggio dente r_3	13	mm
Larghezza raggio C	1,3	mm
Larghezza dente corona B_1	7,2	mm
Larghezza dente corona b_1	7	mm
Larghezza dente corona B_2	21	mm
Larghezza dente corona B_3	34,9	mm

CATENA

Passo	12,7	mm
Larghezza interna	7,75	mm
Rullo \emptyset	8,51	mm



SEMPLICI

Z	D ₁	d _e	d _p	CODICE	kg.	Z	D ₁	d _e	d _p	CODICE	kg.
8	8	37,2	33,18	20112008	0,03	44	20	183,8	178,03	20112044	1,32
9	8	41,0	37,13	20112009	0,04	45	20	188,0	182,07	20112045	1,38
10	8	45,2	41,10	20112010	0,06	46	20	192,1	186,10	20112046	1,45
11	10	48,7	45,07	20112011	0,07	47	20	198,2	190,14	20112047	1,51
12	10	53,0	49,07	20112012	0,08	48	20	200,3	194,18	20112048	1,58
13	10	57,4	53,06	20112013	0,10	49	20	204,3	198,22	20112049	1,65
14	10	61,8	57,07	20112014	0,12	50	20	208,3	202,26	20112050	1,72
15	10	65,5	61,09	20112015	0,14	51	20	212,1	206,30	20112051	1,80
16	10	69,5	65,10	20112016	0,16	52	20	216,1	210,34	20112052	1,87
17	10	73,6	69,11	20112017	0,18	53	20	220,2	214,37	20112053	1,94
18	10	77,8	73,14	20112018	0,20	54	20	224,1	218,43	20112054	2,02
19	10	81,7	77,16	20112019	0,23	55	20	228,1	222,46	20112055	2,10
20	10	85,8	81,19	20112020	0,26	56	20	232,2	226,50	20112056	2,17
21	12	89,7	85,22	20112021	0,28	57	20	236,4	230,54	20112057	2,25
22	12	93,8	89,24	20112022	0,31	58	20	240,5	234,58	20112058	2,34
23	12	98,2	93,27	20112023	0,34	60	20	248,6	242,66	20112060	2,50
24	12	101,8	97,29	20112024	0,38	62	25	256,9	250,75	20112062	2,67
25	12	105,8	101,33	20112025	0,41	64	25	265,1	258,82	20112064	2,85
26	16	110,0	105,36	20112026	0,44	65	25	269,0	262,86	20112065	2,94
27	16	114,0	109,40	20112027	0,48	66	25	273,0	266,90	20112066	3,03
28	16	118,0	113,42	20112028	0,52	68	25	281,0	274,99	20112068	3,22
29	16	122,0	117,46	20112029	0,56	70	25	289,0	283,07	20112070	3,42
30	16	126,1	121,50	20112030	0,60	72	25	297,2	291,16	20112072	3,62
31	16	130,2	125,54	20112031	0,64	75	25	309,2	303,27	20112075	3,94
32	16	134,3	129,56	20112032	0,68	76	25	313,3	307,33	20112076	4,05
33	16	138,4	133,60	20112033	0,73	78	25	321,4	315,40	20112078	4,27
34	16	142,6	137,64	20112034	0,78	80	25	329,4	323,48	20112080	4,50
35	16	146,7	141,68	20112035	0,83	85	25	349,0	343,70	20112085	5,62
36	16	151,0	145,72	20112036	0,88	90	25	369,9	363,90	20112090	6,31
37	16	154,6	149,76	20112037	0,93	95	25	390,1	384,11	20112095	7,05
38	16	158,6	153,80	20112038	0,98	100	25	410,3	404,32	20112100	7,82
39	16	162,7	157,83	20112039	1,03	110	25	450,7	444,74	20112110	9,50
40	16	166,8	161,87	20112040	1,09	114	25	466,9	460,90	20112114	10,21
41	20	171,4	165,91	20112041	1,14	120	25	491,2	485,16	20112120	11,32
42	20	175,4	169,95	20112042	1,20	125	25	511,3	505,37	20112125	12,31
43	20	179,7	173,99	20112043	1,26						

DOPPIE

Z	D ₂	d _e	d _p	CODICE	kg.	Z	D ₂	d _e	d _p	CODICE	kg.
8	10	37,20	33,18	20212008	0,07	44	20	183,80	178,03	20212044	3,71
9	10	41,00	37,13	20212009	0,10	45	20	188,00	182,07	20212045	3,89
10	10	45,20	41,10	20212010	0,13	46	20	192,10	186,10	20212046	4,07
11	12	48,70	45,07	20212011	0,17	47	20	198,20	190,14	20212047	4,36
12	12	53,00	49,07	20212012	0,21	48	20	200,30	194,18	20212048	4,96
13	12	57,40	53,06	20212013	0,25	49	20	204,30	198,22	20212049	4,66
14	12	61,80	57,07	20212014	0,30	50	20	208,30	202,26	20212050	4,86
15	12	65,50	61,09	20212015	0,36	51	25	212,10	206,30	20212051	5,03
16	14	69,50	65,10	20212016	0,41	52	25	216,10	210,34	20212052	5,24
17	14	73,60	69,11	20212017	0,47	53	25	220,20	214,37	20212053	5,46
18	14	77,80	73,14	20212018	0,54	54	25	224,10	218,43	20212054	5,68
19	14	81,70	77,16	20212019	0,61	55	25	228,10	222,46	20212055	5,90
20	14	85,80	81,19	20212020	0,68	56	25	232,20	226,50	20212056	6,13
21	16	89,70	85,22	20212021	0,75	57	25	236,40	230,54	20212057	6,36
22	16	93,80	89,24	20212022	0,83	58	25	240,50	234,58	20212058	6,59
23	16	98,20	93,27	20212023	0,92	60	25	248,60	242,66	20212060	7,08
24	16	101,80	97,29	20212024	1,01	62	25	256,90	250,75	20212062	7,60
25	16	105,80	101,33	20212025	1,10	64	25	265,10	258,82	20212064	8,10
26	16	110,00	105,36	20212026	1,20	65	25	269,00	262,86	20212065	8,36
27	16	114,00	109,40	20212027	1,31	66					
28	16	118,00	113,42	20212028	1,42	68	25	281,00	274,99	20212068	9,17
29	16	122,00	117,46	20212029	1,53	70	25	289,00	283,07	20212070	9,75
30	16	126,10	121,50	20212030	1,65	72	25	297,20	291,16	20212072	10,00
31	16	130,20	125,54	20212031	1,77	75	25	309,20	303,27	20212075	11,24
32	16	134,30	129,56	20212032	1,90	76	25	313,30	307,33	20212076	11,35
33	16	138,40	133,60	20212033	2,02	78					
34	16	142,60	137,64	20212034	2,16	80	25	329,40	323,48	20212080	12,05
35	16	146,70	141,68	20212035	2,30	85	25	349,00	343,70	20212085	14,01
36	20	151,00	145,72	20212036	2,42	90	25	369,90	363,90	20212090	15,85
37	20	154,60	149,76	20212037	2,56	95	25	390,10	384,11	20212095	18,00
38	20	158,60	153,80	20212038	2,71	100	25	410,30	404,32	20212100	20,30
39	20	162,70	157,83	20212039	2,87	110	25	450,70	444,74	20212110	24,66
40	20	166,80	161,87	20212040	3,03	114	25	466,90	460,90	20212114	26,00
41	20	171,40	165,91	20212041	3,20	120	25	491,20	485,16	20212120	29,45
42	20	175,40	169,95	20212042	3,36	125	25	511,30	505,37	20212125	32,00
43	20	179,70	173,99	20212043	3,53						

MATERIALE **FE / C45**

Per necessità specifiche chiedere.

Disegni CAD disponibili sul sito
www.chiaravalli.com

Quantità, disponibilità e prezzi
con B2B Chiaravalli





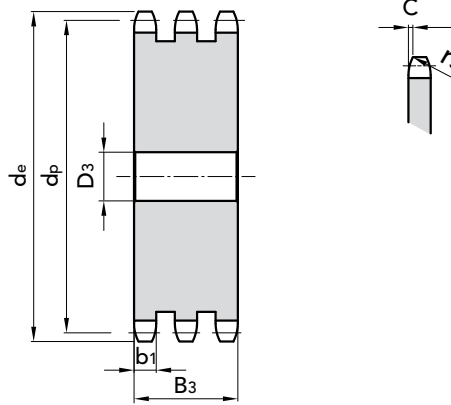
1/2" x 5/16"

CORONA

Raggio dente r_3	13	mm
Larghezza raggio C	1,3	mm
Larghezza dente corona B_1	7,2	mm
Larghezza dente corona b_1	7	mm
Larghezza dente corona B_2	21	mm
Larghezza dente corona B_3	34,9	mm

CATENA

Passo	12,7	mm
Larghezza interna	7,75	mm
Rullo Ø	8,51	mm



CORONE 1/2" x 5/16"
per catene a rulli secondo
DIN 8187 - ISO/R 606

TRIPLE

Z	D ₃	d _e	d _p	CODICE	kg.	Z	D ₃	d _e	d _p	CODICE	kg.
8	10	37,2	33,18	20312008	0,11	44	25	183,8	178,03	20312044	6,09
9	12	41,0	37,13	20312009	0,16	45	25	188,0	182,07	20312045	6,39
10	12	45,2	41,10	20312010	0,21	46	25	192,1	186,10	20312046	6,70
11	14	48,7	45,07	20312011	0,26	47	25	198,2	190,14	20312047	7,00
12	14	53,0	49,07	20312012	0,33	48	25	200,3	194,18	20312048	7,33
13	14	57,4	53,06	20312013	0,40	49	25	204,3	198,22	20312049	7,84
14	14	61,8	57,07	20312014	0,48	50	25	208,3	202,26	20312050	8,00
15	14	65,5	61,09	20312015	0,57	51					
16	16	69,5	65,10	20312016	0,64	52	25	216,1	210,34	20312052	8,68
17	16	73,6	69,11	20312017	0,74	53	25	220,2	214,37	20312053	9,02
18	16	77,8	73,14	20312018	0,85	54	25	224,1	218,43	20312054	9,40
19	16	81,7	77,16	20312019	0,97	55	25	228,1	222,46	20312055	9,77
20	16	85,8	81,19	20312020	1,09	56	25	232,2	226,50	20312056	10,15
21	20	89,7	85,22	20312021	1,22	57	25	236,4	230,54	20312057	10,53
22	20	93,8	89,24	20312022	1,36	58					
23	20	98,2	93,27	20312023	1,50	60	25	248,6	242,66	20312060	11,73
24	20	101,8	97,29	20312024	1,63	62	25	256,9	250,75	20312062	13,86
25	20	105,8	101,33	20312025	1,81	64	25	265,1	258,82	20312064	15,22
26	20	110,0	105,36	20312026	1,98	65	25	269,0	262,86	20312065	15,56
27	20	114,0	109,40	20312027	2,15	66					
28	20	118,0	113,42	20312028	2,33	68	25	281,0	274,99	20312068	15,72
29	20	122,0	117,46	20312029	2,52	70	25	289,0	283,07	20312070	16,17
30	20	126,1	121,50	20312030	2,71	72	25	297,2	291,16	20312072	17,14
31	20	130,2	125,54	20312031	2,94	75	25	309,2	303,27	20312075	18,65
32	20	134,3	129,56	20312032	3,09	76	25	313,3	307,33	20312076	19,17
33	20	138,4	133,60	20312033	3,30	78					
34	20	142,6	137,64	20312034	3,53	80	25	329,4	323,48	20312080	21,82
35	20	146,7	141,68	20312035	3,76	85	25	349,0	343,70	20312085	24,15
36	25	151,0	145,72	20312036	3,99	90	25	369,9	363,90	20312090	27,17
37						95	25	390,1	384,11	20312095	30,36
38	25	158,6	153,80	20312038	4,49	100	25	410,3	404,32	20312100	33,73
39						110					
40	25	166,8	161,87	20312040	5,00	114	25	466,9	460,90	20312114	44,10
41						120	25	491,2	485,16	20312120	
42	25	175,4	169,95	20312042	5,51	125	25	511,3	505,37	20312125	55,21
43	25	179,7	173,99	20312043	5,80						

MATERIALE FE / C45

Per necessità specifiche chiedere.

Disegni CAD disponibili sul sito
www.chiaravalli.com

Quantità, disponibilità e prezzi
con B2B Chiaravalli





CORONE 5/8" x 3/8"
per catene a rulli secondo
DIN 8187 - ISO/R 606

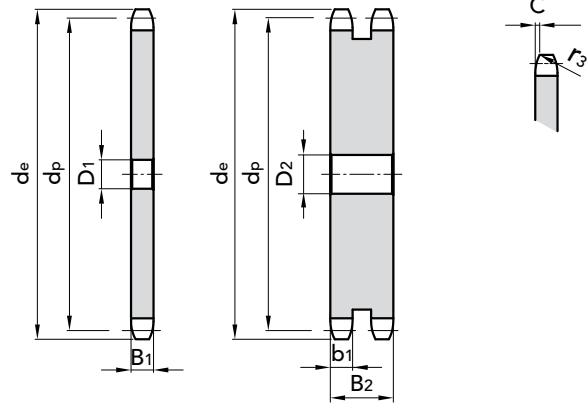
5/8" x 3/8"

CORONA

Raggio dente r_3	16	mm
Larghezza raggio C	1,6	mm
Larghezza dente corona B_1	9,1	mm
Larghezza dente corona b_1	9	mm
Larghezza dente corona B_2	25,5	mm
Larghezza dente corona B_3	42,1	mm

CATENA

Passo	15,875	mm
Larghezza interna	9,65	mm
Rullo \varnothing	10,16	mm



SEMPLICI

Z	D ₁	d _e	d _p	CODICE	kg.	Z	D ₁	d _e	d _p	CODICE	kg.
8	10	47,0	41,48	20115008	0,06	44	20	230,0	222,53	20115044	2,63
9	10	52,6	46,42	20115009	0,09	45	20	235,0	227,58	20115045	2,75
10	10	57,5	51,37	20115010	0,11	46	20	240,1	232,63	20115046	2,88
11	10	63,0	56,34	20115011	0,14	47	20	245,1	237,68	20115047	3,01
12	10	68,0	61,34	20115012	0,17	48	20	250,2	242,73	20115048	3,14
13	10	73,0	66,32	20115013	0,20	49	20	255,2	247,78	20115049	3,28
14	10	78,0	71,34	20115014	0,23	50	20	260,3	252,82	20115050	3,42
15	10	83,0	76,36	20115015	0,27	51	20	265,3	257,87	20115051	3,56
16	12	88,0	81,37	20115016	0,31	52	20	270,4	262,92	20115052	3,70
17	12	93,0	86,38	20115017	0,36	53	20	275,4	267,97	20115053	3,85
18	12	98,3	91,42	20115018	0,41	54	20	280,5	273,03	20115054	4,00
19	12	103,3	96,45	20115019	0,46	55	20	285,5	278,08	20115055	4,15
20	12	108,4	101,49	20115020	0,51	56	25	290,6	283,13	20115056	4,30
21	12	113,4	106,52	20115021	0,57	57	25	296,0	288,18	20115057	4,46
22	12	118,0	111,55	20115022	0,62	58	25	300,7	293,23	20115058	4,62
23	12	123,5	116,58	20115023	0,69	60	25	310,8	303,32	20115060	4,95
24	12	128,3	121,62	20115024	0,75	62	25	321,4	313,43	20115062	5,30
25	12	134,0	126,66	20115025	0,82	64	25	331,5	323,53	20115064	5,65
26	16	139,0	131,70	20115026	0,88	65	25	336,5	328,58	20115065	5,83
27	16	144,0	136,75	20115027	0,95	68	25	351,7	343,74	20115068	6,40
28	16	148,7	141,78	20115028	1,03	70	25	361,8	353,84	20115070	6,79
29	16	153,8	146,83	20115029	1,11	72	25	371,9	363,95	20115072	7,19
30	16	158,8	151,87	20115030	1,19	75	25	387,1	379,09	20115075	7,81
31	16	163,9	156,92	20115031	1,28	76	25	392,1	384,16	20115076	8,02
32	16	168,9	161,95	20115032	1,36	78	25	402,2	394,25	20115078	8,46
33	16	174,5	167,00	20115033	1,45	80	25	412,3	404,35	20115080	8,91
34	16	179,0	172,05	20115034	1,55	85	30	437,6	429,62	20115085	10,06
35	16	184,1	177,10	20115035	1,64	90	30	462,8	454,88	20115090	11,30
36	20	189,1	182,15	20115036	1,73	95	30	488,5	480,14	20115095	12,61
37	20	194,2	187,20	20115037	1,83	100	30	513,4	505,39	20115100	13,99
38	20	199,2	192,24	20115038	1,94	110	30	563,9	555,92	20115110	17,00
39	20	204,2	197,29	20115039	2,05	114	30	584,1	576,13	20115114	19,99
40	20	209,3	202,34	20115040	2,16	120	30	614,4	606,45	20115120	22,17
41	20	214,8	207,39	20115041	2,29	125	30	639,7	631,51	20115125	24,08
42	20	219,9	212,44	20115042	2,39						
43	20	224,9	217,49	20115043	2,50						

DOPPIE

Z	D ₂	d _e	d _p	CODICE	kg.	Z	D ₂	d _e	d _p	CODICE	kg.
8	12	47,00	41,48	20215008	0,15	44	20	230,00	222,53	20215044	7,13
9	12	52,60	46,42	20215009	0,21	45	25	235,00	227,58	20215045	7,47
10	12	57,50	51,37	20215010	0,27	46	25	240,10	232,63	20215046	7,83
11	14	63,00	56,34	20215011	0,34	47	25	245,10	237,68	20215047	8,19
12	14	68,00	61,34	20215012	0,42	48	25	250,20	242,73	20215048	8,55
13	14	73,00	66,32	20215013	0,51	49	25	255,20	247,78	20215049	8,94
14	14	78,00	71,34	20215014	0,60	50	25	260,30	252,82	20215050	9,32
15	14	83,00	76,36	20215015	0,70	51	25	265,30	257,87	20215051	9,85
16	16	88,00	81,37	20215016	0,82	52	25	270,40	262,92	20215052	10,11
17	16	93,00	86,38	20215017	0,94	53	25	275,40	267,97	20215053	10,52
18	16	98,30	91,42	20215018	1,06	54	25	280,50	273,03	20215054	10,94
19	16	103,30	96,45	20215019	1,20	55	25	285,50	278,08	20215055	11,36
20	16	108,40	101,49	20215020	1,34	56	25	290,60	283,13	20215056	11,80
21	16	113,40	106,52	20215021	1,48	57	25	296,00	288,18	20215057	12,24
22	16	118,00	111,55	20215022	1,64	58	25	300,70	293,23	20215058	12,68
23	16	123,50	116,58	20215023	1,80	60	25	310,80	303,32	20215060	13,61
24	16	128,30	121,62	20215024	1,98	62	25	321,40	313,43	20215062	14,56
25	16	134,00	126,66	20215025	2,17	64					
26	16	139,00	131,70	20215026	2,33	65	25	336,50	328,58	20215065	16,05
27	16	144,00	136,75	20215027	2,53	68					
28	16	148,70	141,78	20215028	2,74	70	25	361,80	353,84	20215070	16,57
29	16	153,80	146,83	20215029	2,96	72	25	371,90	363,95	20215072	18,70
30	16	158,80	151,87	20215030	3,18	75	25	387,10	379,09	20215075	19,81
31	20	163,90	156,92	20215031	3,41	76	25	392,10	384,16	20215076	21,54
32	20	168,90	161,95	20215032	3,66	78	25	402,20	394,25	20215078	22,14
33	20	174,50	167,00	20215033	3,90	80	25	412,30	404,35	20215080	21,60
34	20	179,00	172,05	20215034	4,16	85	30	437,60	429,62	20215085	28,00
35	20	184,10	177,10	20215035	4,42	90	30	462,80	454,88	20215090	31,25
36	20	189,10	182,15	20215036	4,70	95	30	488,50	480,14	20215095	34,90
37	20	194,20	187,20	20215037	4,98	100	30	513,40	505,39	20215100	38,75
38	20	199,20	192,24	20215038	5,26	110	30	563,90	555,92	20215110	46,85
39	20	204,20	197,29	20215039	5,56	114	30	584,10	576,13	20215114	50,60
40	20	209,30	202,34	20215040	5,87	120	30	614,40	606,45	20215120	56,16
41	20	214,80	207,39	20215041	5,10	125	30	639,70	631,51	20215125	61,00
42	20	219,90	212,44	20215042	6,46						
43	20	224,90	217,49	20215043	6,80						

MATERIALE **FE / C45**

Per necessità specifiche chiedere.

Disegni CAD disponibili sul sito
www.chiaravalli.com

Quantità, disponibilità e prezzi
con B2B Chiaravalli





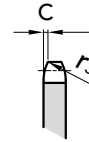
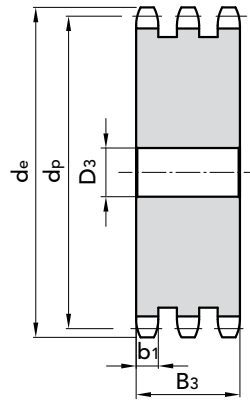
5/8" x 3/8"

CORONA

Raggio dente r_3	16	mm
Larghezza raggio C	1,6	mm
Larghezza dente corona B_1	9,1	mm
Larghezza dente corona b_1	9	mm
Larghezza dente corona B_2	25,5	mm
Larghezza dente corona B_3	42,1	mm

CATENA

Passo	15,875	mm
Larghezza interna	9,65	mm
Rullo \emptyset	10,16	mm



CORONE 5/8" x 3/8"
per catene a rulli secondo
DIN 8187 - ISO/R 606

TRIPLE

Z	D ₃	d _e	d _p	CODICE	kg.	Z	D ₃	d _e	d _p	CODICE	kg.
8	12	47,0	41,48	20315008	0,23	44	25	230,0	222,53	20315044	11,67
9	12	52,6	46,42	20315009	0,32	45	25	235,0	227,58	20315045	12,24
10	16	57,5	51,37	20315010	0,44	46	25	240,1	232,63	20315046	12,82
11	16	63,0	56,34	20315011	0,55	47	25	245,1	237,68	20315047	13,10
12	16	68,0	61,34	20315012	0,67	48	25	250,2	242,73	20315048	14,01
13	16	73,0	66,32	20315013	0,81	49	25	255,2	247,78	20315049	14,86
14	16	78,0	71,34	20315014	0,97	50	25	260,3	252,82	20315050	15,26
15	16	83,0	76,36	20315015	1,14	51					
16	16	88,0	81,37	20315016	1,29	52	25	270,4	262,92	20315052	16,57
17	16	93,0	86,38	20315017	1,49	53	25	275,4	267,97	20315053	17,20
18	16	98,3	91,42	20315018	1,70	54					
19	16	103,3	96,45	20315019	1,92	55	25	285,5	278,08	20315055	18,62
20	16	108,4	101,49	20315020	2,15	56					
21	20	113,4	106,52	20315021	2,40	57	25	296,0	288,18	20315057	20,06
22	20	118,0	111,55	20315022	2,66	58					
23	20	123,5	116,58	20315023	2,94	60	25	310,8	303,32	20315060	22,31
24	20	128,3	121,62	20315024	3,23	62					
25	20	134,0	126,66	20315025	3,53	64	30	331,5	323,53	20315064	25,43
26	20	139,0	131,70	20315026	3,81	65	30	336,5	328,58	20315065	26,26
27	20	144,0	136,75	20315027	4,13	68	30	351,7	343,74	20315068	28,59
28	20	148,7	141,78	20315028	4,47	70	30	361,8	353,84	20315070	30,61
29	20	153,8	146,83	20315029	4,83	72	30	371,9	363,95	20315072	30,54
30	20	158,8	151,87	20315030	5,20	75	30	387,1	379,09	20315075	30,35
31	20	163,9	156,92	20315031	5,42	76	30	392,1	384,16	20315076	36,27
32	20	168,9	161,95	20315032	5,97	78					
33	20	174,5	167,00	20315033	6,38	80	30	412,3	404,35	20315080	40,30
34	20	179,0	172,05	20315034	6,80	85	30	437,6	429,62	20315085	45,60
35	20	184,1	177,10	20315035	7,23	90	30	462,8	454,88	20315090	51,32
36	25	189,1	182,15	20315036	7,62	95	30	488,5	480,14	20315095	57,32
37	25	194,2	187,20	20315037	8,08	100	30	513,4	505,39	20315100	63,60
38	25	199,2	192,24	20315038	8,55	110	30	563,9	555,92	20315110	77,27
39	25	204,2	197,29	20315039	9,04	114	30	584,1	576,13	20315114	83,15
40	25	209,3	202,34	20315040	9,54	120					
41	25	214,8	207,39	20315041	10,05	125	30	639,7	631,51	20315125	99,50
42	25	219,9	212,44	20315042	10,58						
43	25	224,9	217,49	20315043	10,98						

MATERIALE FE / C45

Per necessità specifiche chiedere.

Disegni CAD disponibili sul sito
www.chiaravalli.com

Quantità, disponibilità e prezzi
con B2B Chiaravalli





CORONE 3/4" x 7/16"
per catene a rulli secondo
DIN 8187 - ISO/R 606

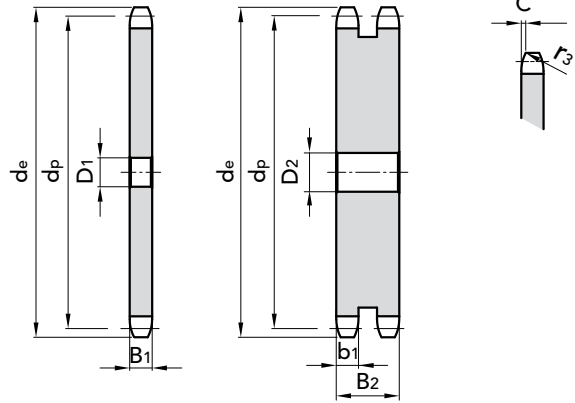
3/4" x 7/16"

CORONA

Raggio dente r_3	19	mm
Larghezza raggio C	2	mm
Larghezza dente corona B_1	11,1	mm
Larghezza dente corona b_1	10,8	mm
Larghezza dente corona B_2	30,3	mm
Larghezza dente corona B_3	49,8	mm

CATENA

Passo	19,05	mm
Larghezza interna	11,68	mm
Rullo \emptyset	12,07	mm



SEMPLICI

Z	D ₁	d _e	d _p	CODICE	kg.	Z	D ₁	d _e	d _p	CODICE	kg.
8	12	57,6	49,78	20119008	0,12	44	25	276,5	267,04	20119044	4,61
9	12	62,0	55,70	20119009	0,15	45	25	282,5	273,10	20119045	4,83
10	12	69,0	61,64	20119010	0,20	46	25	287,9	279,16	20119046	5,05
11	14	75,0	67,61	20119011	0,24	47	25	294,0	285,21	20119047	5,28
12	14	81,5	73,61	20119012	0,30	48	25	300,1	291,27	20119048	5,52
13	14	87,5	79,59	20119013	0,35	49	25	306,2	297,33	20119049	5,76
14	14	93,6	85,61	20119014	0,41	50	25	312,3	303,39	20119050	6,00
15	14	99,8	91,63	20119015	0,48	51	25	318,4	309,45	20119051	6,25
16	14	105,5	97,65	20119016	0,55	52	25	324,5	315,50	20119052	6,50
17	14	111,5	103,67	20119017	0,63	53	25	330,5	321,56	20119053	6,77
18	14	118,0	109,71	20119018	0,71	54	25	336,6	327,64	20119054	7,03
19	14	124,2	115,75	20119019	0,80	55	25	342,7	333,70	20119055	7,30
20	14	129,7	121,78	20119020	0,89	56	25	348,7	339,75	20119056	7,57
21	16	136,0	127,82	20119021	0,99	57	25	355,4	345,81	20119057	7,85
22	16	141,8	133,86	20119022	1,03	58	25	361,5	351,87	20119058	8,13
23	16	149,0	139,90	20119023	1,20	59					
24	16	153,9	145,94	20119024	1,31	60	25	373,0	363,99	20119060	8,72
25	16	160,0	152,00	20119025	1,43	62	25	385,1	376,12	20119062	9,33
26	16	165,9	158,04	20119026	1,56	64	25	397,2	388,24	20119064	9,95
27	16	172,3	164,09	20119027	1,68	65	25	403,2	394,29	20119065	10,27
28	16	178,0	170,13	20119028	1,82	68	30	421,4	421,40	20119068	11,24
29	16	184,1	176,19	20119029	1,96	70	30	433,6	433,60	20119070	11,92
30	16	190,5	182,25	20119030	2,10	72	30	447,0	447,00	20119072	12,63
31	20	196,3	188,31	20119031	2,24	75	30	463,9	463,90	20119075	13,72
32	20	203,3	194,36	20119032	2,39	76	30	469,9	469,90	20119076	14,09
33	20	209,2	200,40	20119033	2,55	78	30	482,1	482,10	20119078	14,86
34	20	214,6	206,46	20119034	2,71	80	30	494,2	494,20	20119080	15,65
35	20	221,0	212,52	20119035	2,88	85	30	524,5	524,50	20119085	17,70
36	20	226,8	218,58	20119036	3,06	90	30	554,8	554,80	20119090	19,87
37	20	232,9	224,64	20119037	3,24	95	30	585,1	585,10	20119095	22,18
38	20	239,0	230,69	20119038	3,42	100	30	615,4	615,40	20119100	24,60
39	20	245,1	236,75	20119039	3,61	110	30	676,1	676,10	20119110	29,84
40	20	251,3	242,81	20119040	3,80	114	30	700,6	700,60	20119114	32,07
41	25	257,3	248,87	20119041	3,98	120	30	736,7	736,70	20119120	35,58
42	25	264,5	254,93	20119042	4,19	125	30	767,0	767,00	20119125	38,63
43	25	270,5	260,98	20119043	4,38						

DOPPIE

Z	D ₂	d _e	d _p	CODICE	kg.	Z	D ₂	d _e	d _p	CODICE	kg.
8	12	57,60	49,78	20219008	0,26	44	25	276,50	267,04	20219044	12,21
9	12	62,00	55,70	20219009	0,36	45	25	282,50	273,10	20219045	12,80
10	12	69,00	61,64	20219010	0,46	46	25	287,90	279,16	20219046	13,40
11	16	75,00	67,61	20219011	0,59	47	25	294,00	285,21	20219047	14,02
12	16	81,50	73,61	20219012	0,72	48	25	300,10	291,27	20219048	14,65
13	16	87,50	79,59	20219013	0,88	49	25	306,20	297,33	20219049	15,03
14	16	93,60	85,61	20219014	1,02	50	25	312,30	303,39	20219050	15,95
15	16	99,80	91,63	20219015	1,20	51	25	318,40	309,45	20219051	16,49
16	20	105,50	97,65	20219016	1,39	52	25	324,50	315,50	20219052	17,31
17	20	111,50	103,67	20219017	1,60	53	25	330,50	321,56	20219053	17,96
18	20	118,00	109,71	20219018	1,81	54	25	336,60	327,64	20219054	18,73
19	20	124,20	115,75	20219019	2,05	55	25	342,70	333,70	20219055	19,45
20	20	129,70	121,78	20219020	2,30	56	25	348,70	339,75	20219056	20,20
21	20	136,00	127,82	20219021	2,53	57	25	355,40	345,81	20219057	20,95
22	20	141,80	133,86	20219022	2,80	58	25	361,50	351,87	20219058	21,72
23	20	149,00	139,90	20219023	3,09	59					
24	20	153,90	145,94	20219024	3,39	60	25	373,00	363,99	20219060	23,00
25	20	160,00	152,00	20219025	3,70	62	30	385,10	376,12	20219062	26,62
26	20	165,90	158,04	20219026	4,03	64	30	397,20	388,24	20219064	27,48
27	20	172,30	164,09	20219027	4,38	65	30	403,20	394,29	20219065	29,00
28	20	178,00	170,13	20219028	4,73	68					
29	20	184,10	176,19	20219029	5,10	70	30	433,60	433,60	20219070	32,01
30	20	190,50	182,25	20219030	5,49	72	30	447,00	447,00	20219072	33,92
31	20	196,30	188,31	20219031	5,88	75	30	463,90	463,90	20219075	36,88
32	20	203,30	194,36	20219032	6,30	76	30	469,90	469,90	20219076	37,90
33	20	209,20	200,40	20219033	6,72	78					
34	20	214,60	206,46	20219034	7,16	80	30	494,20	494,20	20219080	42,10
35	20	221,00	212,52	20219035	7,61	85	30	524,50	524,50	20219085	47,66
36	25	226,80	218,58	20219036	7,99	90	30	554,80	554,80	20219090	53,36
37	25	232,90	224,64	20219037	8,47	95	30	585,10	585,10	20219095	59,80
38	25	239,00	230,69	20219038	8,96	100	30	615,40	615,40	20219100	66,39
39	25	245,10	236,75	20219039	9,50	110	30	676,10	676,10	20219110	81,00
40	25	251,30	242,81	20219040	9,99	114	30	700,60	700,60	20219114	86,68
41	25	257,30	248,87	20219041	10,51	120	30	736,70	736,70	20219120	97,00
42	25	264,50	254,93	20219042	11,07	125	30	767,00	767,00	20219125	104,50
43	25	270,50	260,98	20219043	11,63						

MATERIALE FE / C45

Per necessità specifiche chiedere.

Disegni CAD disponibili sul sito
www.chiaravalli.com

Quantità, disponibilità e prezzi
con B2B Chiaravalli





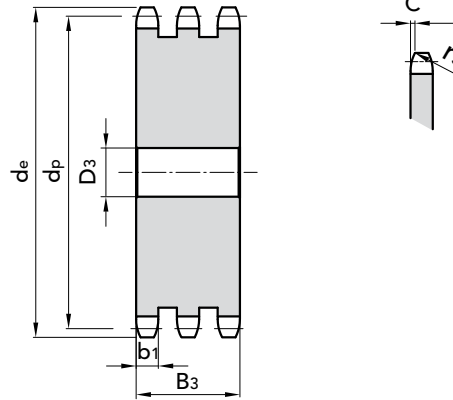
3/4" x 7/16"

CORONA

Raggio dente r_3	19	mm
Larghezza raggio C	2	mm
Larghezza dente corona B_1	11,1	mm
Larghezza dente corona b_1	10,8	mm
Larghezza dente corona B_2	30,3	mm
Larghezza dente corona B_3	49,8	mm

CATENA

Passo	19,05	mm
Larghezza interna	11,68	mm
Rullo Ø	12,07	mm



CORONE 3/4" x 7/16"
per catene a rulli secondo
DIN 8187 - ISO/R 606

TRIPLE

Z	D ₃	d _e	d _p	CODICE	kg.	Z	D ₃	d _e	d _p	CODICE	kg.
8	16	57,6	49,78	20319008	0,31	44	25	276,5	267,04	20319044	20,03
9	16	62,0	55,70	20319009	0,57	45	25	282,5	273,10	20319045	21,00
10	16	69,0	61,64	20319010	0,74	46					
11	20	75,0	67,61	20319011	0,91	47	25	294,0	285,21	20319047	23,00
12	20	81,5	73,61	20319012	1,13	48	25	300,1	291,27	20319048	24,04
13	20	87,5	79,59	20319013	1,38	49					
14	20	93,6	85,61	20319014	1,64	50	25	312,3	303,39	20319050	26,17
15	20	99,8	91,63	20319015	1,93	51					
16	20	105,5	97,65	20319016	2,20	52	25	324,5	315,50	20319052	
17	20	111,5	103,67	20319017	2,54	53					
18	20	118,0	109,71	20319018	2,89	54	25	336,6	327,64	20319054	30,72
19	20	124,2	115,75	20319019	3,27	55	25	342,7	333,70	20319055	31,91
20	20	129,7	121,78	20319020	3,67	56					
21	20	136,0	127,82	20319021	4,10	57					
22	20	141,8	133,86	20319022	4,55	58	30	361,5	351,87	20319058	
23	20	149,0	139,90	20319023	5,02	59					
24	20	153,9	145,94	20319024	5,51	60					
25	20	160,0	152,00	20319025	6,02	62					
26	20	165,9	158,04	20319026	6,56	64					
27	20	172,3	164,09	20319027	7,12	65	30	403,2	394,29	20319065	45,00
28	20	178,0	170,13	20319028	7,71	68					
29	20	184,1	176,19	20319029	8,31	70	30	433,6	433,60	20319070	52,42
30	20	190,5	182,25	20319030	8,97	72	30	447,0	447,00	20319072	55,55
31	25	196,3	188,31	20319031	9,52	75					
32	25	203,3	194,36	20319032	10,19	76	30	469,9	469,90	20319076	62,09
33	25	209,2	200,40	20319033	10,89	78					
34	25	214,6	206,46	20319034	11,61	80	30	494,2	494,20	20319080	68,98
35	25	221,0	212,52	20319035	12,35	85	30	524,5	524,50	20319085	78,10
36	25	226,8	218,58	20319036	13,11	90	30	554,8	554,80	20319090	87,79
37	25	232,9	224,64	20319037	13,90	95	30	585,1	585,10	20319095	98,04
38	25	239,0	230,69	20319038	14,70	100	30	615,4	615,40	20319100	108,86
39	25	245,1	236,75	20319039	17,54	110	30	676,1	676,10	20319110	
40	25	251,3	242,81	20319040	16,40	114	30	700,6	700,60	20319114	142,15
41						120	30	736,7	736,70	20319120	157,77
42	25	264,5	254,93	20319042	18,17	125	30	767,0	767,00	20319125	171,41
43	25	270,5	260,98	20319043	19,09						

MATERIALE FE / C45

Per necessità specifiche chiedere.

Disegni CAD disponibili sul sito
www.chiaravalli.com

Quantità, disponibilità e prezzi
con B2B Chiaravalli





CORONA 1" x 17.02 mm
per catene a rulli secondo
DIN 8187 - ISO/R 606

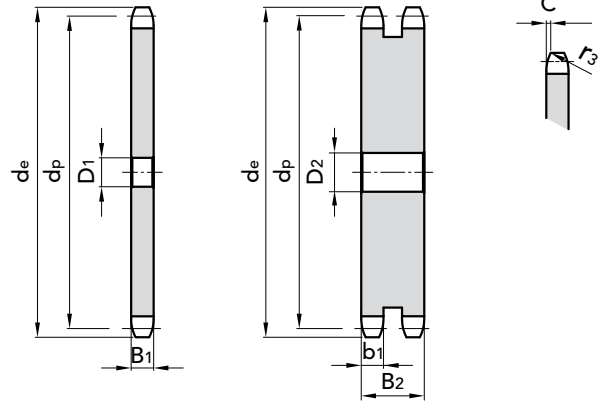
1" x 17.02 mm

CORONA

Raggio dente r_3	26	mm
Larghezza raggio C	2,5	mm
Larghezza dente corona B_1	16,2	mm
Larghezza dente corona b_1	15,8	mm
Larghezza dente corona B_2	47,7	mm
Larghezza dente corona B_3	79,6	mm

CATENA

Passo	25,4	mm
Larghezza interna	17,02	mm
Rullo \emptyset	15,88	mm



SEMPLICI

Z	D ₁	d _e	d _p	CODICE	kg.	Z	D ₁	d _e	d _p	CODICE	kg.
8	14	77,0	66,37	20125008	0,30	44	25 369,1	369,10	20125044	12,02	
9	14	85,0	74,27	20125009	0,39	45	25 377,1	377,10	20125045	12,60	
10	15	93,0	82,19	20125010	0,51	46	25 385,2	385,20	20125046	13,17	
11	15	99,5	90,14	20125011	0,63	47	25 393,2	393,20	20125047	13,76	
12	15	109,0	98,14	20125012	0,77	48	25 401,3	401,30	20125048	14,37	
13	15	117,0	106,12	20125013	0,92	49	25 409,3	409,30	20125049	14,99	
14	15	125,0	114,15	20125014	1,08	50	25 417,4	417,40	20125050	15,63	
15	15	133,0	122,17	20125015	1,26	51	30 425,5	425,50	20125051	16,25	
16	19	141,0	130,20	20125016	1,43	52	30 433,6	433,60	20125052	16,90	
17	19	149,0	138,22	20125017	1,64	53	30 441,7	441,70	20125053	17,58	
18	19	157,0	146,28	20125018	1,85	54	30 448,3	448,30	20125054	18,26	
19	19	165,2	154,33	20125019	2,08	55	30 457,9	457,90	20125055	18,96	
20	19	173,0	162,38	20125020	2,32	56	30 466,0	466,00	20125056	19,67	
21	20	181,2	170,43	20125021	2,58	57	30 474,0	474,00	20125057	20,50	
22	20	189,3	178,48	20125022	2,84	58	30 482,1	482,10	20125058	21,13	
23	20	197,5	186,53	20125023	3,13	60	30 498,3	498,30	20125060	22,65	
24	20	205,5	194,59	20125024	3,42	62	30 514,5	514,50	20125062	24,22	
25	20	213,5	202,66	20125025	3,73	64	30 530,7	530,70	20125064	25,84	
26	20	221,6	210,72	20125026	4,05	65	30 538,8	538,80	20125065	26,67	
27	20	229,6	218,79	20125027	4,38	68	30 562,9	562,90	20125068	29,23	
28	20	237,7	226,85	20125028	4,73	70	30 579,2	579,20	20125070	31,01	
29	20	245,8	234,92	20125029	5,09	72	30 595,4	595,40	20125072	32,84	
30	20	254,0	243,00	20125030	5,46	75	30 619,7	619,70	20125075	35,68	
31	25	262,0	251,08	20125031	5,82	76	30 627,0	627,00	20125076	36,65	
32	25	270,0	259,13	20125032	6,22	78	30 643,3	643,30	20125078	38,64	
33	25	278,5	267,21	20125033	6,63	80	30 660,0	660,00	20125080	40,68	
34	25	287,0	275,28	20125034	7,06	85	30 699,9	699,90	20125085	46,00	
35	25	296,2	283,36	20125035	7,50	90	30 740,3	740,30	20125090	51,65	
36	25	304,6	291,44	20125036	7,95	95	30 781,1	781,10	20125095	57,62	
37	25	312,6	299,51	20125037	8,41	100	30 821,1	821,10	20125100	63,62	
38	25	320,7	307,59	20125038	8,88	110	30 902,0	902,00	20125110	77,50	
39	25	328,8	315,67	20125039	9,37	114	30 934,3	934,30	20125114	83,31	
40	25	336,9	323,75	20125040	9,88	120	30 982,8	982,80	20125120	92,40	
41	25	345,0	331,82	20125041	10,39	125	30 1023,2	1023,20	20125125	100,33	
42	25	353,0	339,90	20125042	10,92						
43	25	361,1	347,98	20125043	11,46						

DOPPIE

Z	D ₂	d _e	d _p	CODICE	kg.	Z	D ₂	d _e	d _p	CODICE	kg.
8	16	77,00	66,37	20225008	0,71	44	25 369,10	369,10	20225044	34,24	
9	16	85,00	74,27	20225009	0,97	45	25 377,10	377,10	20225045	35,89	
10	16	93,00	82,19	20225010	1,27	46	30 385,20	385,20	20225046	37,56	
11	20	99,50	90,14	20225011	1,57	47					
12	20	109,00	98,14	20225012	1,94	48	30 401,30	401,30	20225048	41,06	
13	20	117,00	106,12	20225013	2,36	49					
14	20	125,00	114,15	20225014	2,81	50	30 417,40	417,40	20225050	44,70	
15	20	133,00	122,17	20225015	3,31	51					
16	20	141,00	130,20	20225016	3,84	52	30 433,60	433,60	20225052	48,40	
17	20	149,00	138,22	20225017	4,41	53					
18	20	157,00	146,28	20225018	5,01	54					
19	20	165,20	154,33	20225019	5,66	55	30 457,90	457,90	20225055	54,38	
20	20	173,00	162,38	20225020	6,34	56	30 466,00	466,00	20225056	56,24	
21	25	181,20	170,43	20225021	7,00	57	30 474,00	474,00	20225057	58,35	
22	25	189,30	178,48	20225022	7,76	58					
23	25	197,50	186,53	20225023	8,56	60	30 498,30	498,30	20225060	64,90	
24	25	205,50	194,59	20225024	9,40	62	30 514,50	514,50	20225062	69,46	
25	25	213,50	202,66	20225025	10,28	64					
26	25	221,60	210,72	20225026	11,20	65	30 538,80	538,80	20225065	76,59	
27	25	229,60	218,79	20225027	12,15	68	30 562,90	562,90	20225068	84,07	
28	25	237,70	226,85	20225028	13,14	70	30 579,20	579,20	20225070	89,24	
29	25	245,80	234,92	20225029	14,17	72	30 595,40	595,40	20225072	94,60	
30	25	254,00	243,00	20225030	15,24	75	30 619,70	619,70	20225075	102,85	
31	25	262,00	251,08	20225031	16,35	76	30 627,00	627,00	20225076	105,69	
32	25	270,00	259,13	20225032	17,50	78					
33	25	278,50	267,21	20225033	18,68	80	30 660,00	660,00	20225080	117,43	
34	25	287,00	275,28	20225034	19,90	85	30 699,90	699,90	20225085	132,96	
35	25	296,20	283,36	20225035	21,16	90	30 740,30	740,30	20225090	149,46	
36	25	304,60	291,44	20225036	22,46	95	30 781,10	781,10	20225095	166,91	
37	25	312,60	299,51	20225037	23,80	100	30 821,10	821,10	20225100	181,33	
38	25	320,70	307,59	20225038	25,18	110	30 902,00	902,00	20225110	225,00	
39	25	328,80	315,67	20225039	26,59	114	40 934,30	934,30	20225114	242,01	
40	25	336,90	323,75	20225040	28,04	120	40 982,80	982,80	20225120	270,00	
41						125	40 1023,20	1023,20	20225125	291,84	
42	25	353,00	339,90	20225042	31,07						
43	25	361,10	347,98	20225043	32,65						

MATERIALE FE / C45

Per necessità specifiche chiedere.

Disegni CAD disponibili sul sito
www.chiaravalli.com

Quantità, disponibilità e prezzi
con B2B Chiaravalli





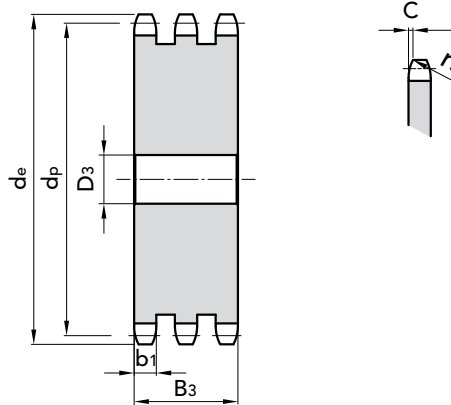
1" x 17.02 mm

CORONA

Raggio dente r_3	26	mm
Larghezza raggio C	2,5	mm
Larghezza dente corona B_1	16,2	mm
Larghezza dente corona b_1	15,8	mm
Larghezza dente corona B_2	47,7	mm
Larghezza dente corona B_3	79,6	mm

CATENA

Passo	25,4	mm
Larghezza interna	17,02	mm
Rullo \emptyset	15,88	mm



CORONE 1" x 17.02 mm
per catene a rulli secondo
DIN 8187 - ISO/R 606

TRIPLE

Z	D ₃	d _e	d _p	CODICE	kg.	Z	D ₃	d _e	d _p	CODICE	kg.
8	20	77,0	66,37	20325008	1,13	44	30	369,1	369,10	20325044	56,63
9	20	85,0	74,27	20325009	1,56	45	30	377,1	377,10	20325045	59,36
10	20	93,0	82,19	20325010	2,05	46	30	385,2	385,20	20325046	62,17
11	25	99,5	90,14	20325011	2,53	47					
12	25	109,0	98,14	20325012	3,15	48	30	401,3	401,30	20325048	67,97
13	25	117,0	106,12	20325013	3,84	49					
14	25	125,0	114,15	20325014	4,59	50	30	417,4	417,40	20325050	74,01
15	25	133,0	122,17	20325015	5,40	51					
16	30	141,0	130,20	20325016	6,16	52	40	433,6	433,60	20325052	79,98
17	30	149,0	138,22	20325017	7,11	53					
18	30	157,0	146,28	20325018	8,11	54					
19	30	165,2	154,33	20325019	9,18	55	40	457,9	457,90	20325055	89,92
20	30	173,0	162,38	20325020	10,31	56					
21	30	181,2	170,43	20325021	11,51	57	40	474,0	474,00	20325057	96,87
22	30	189,3	178,48	20325022	12,77	58					
23	30	197,5	186,53	20325023	14,10	60	40	498,3	498,30	20325060	107,78
24	30	205,5	194,59	20325024	14,49	62					
25	30	213,5	202,66	20325025	16,94	64					
26	30	221,6	210,72	20325026	18,33	65	40	538,8	538,80	20325065	127,24
27	30	229,6	218,79	20325027	19,91	68	40	562,9	562,90	20325068	
28	30	237,7	226,85	20325028	21,55	70	40	579,2	579,20	20325070	148,31
29	30	245,8	234,92	20325029	23,26	72	40	595,4	595,40	20325072	157,18
30	30	254,0	243,00	20325030	25,04	75					
31	30	262,0	251,08	20325031	26,88	76	40	627,0	627,00	20325076	175,70
32	30	270,0	259,13	20325032	28,78	78					
33	30	278,5	267,21	20325033	30,75	80	40	660,0	660,00	20325080	195,25
34	30	287,0	275,28	20325034	32,78	85	40	699,9	699,90	20325085	221,13
35	30	296,2	283,36	20325035	34,88	90	40	740,3	740,30	20325090	248,61
36	30	304,6	291,44	20325036	37,04	95	40	781,1	781,10	20325095	277,70
37						100					
38	30	320,7	307,59	20325038	41,56	110					
39						114	40	934,3	934,30	20325114	402,85
40	30	336,9	323,75	20325040	46,42	120					
41						125	40	1023,2	1023,20	20325125	485,90
42	30	353,0	339,90	20325042	51,34						
43											

MATERIALE FE / C45

Per necessità specifiche chiedere.

Disegni CAD disponibili sul sito
www.chiaravalli.com

Quantità, disponibilità e prezzi
con B2B Chiaravalli





CORONA 1" 1/4 x 3/4"
per catene a rulli secondo
DIN 8187 - ISO/R 606

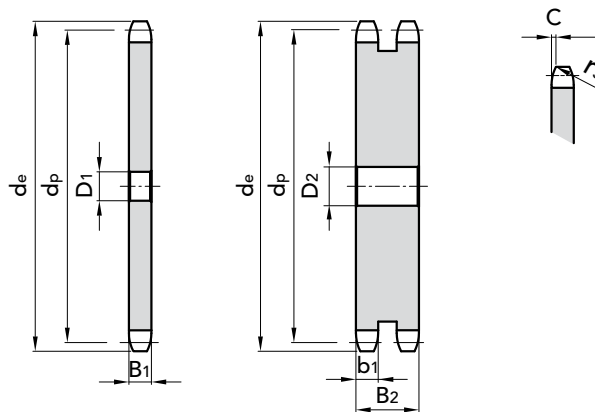
1" 1/4 x 3/4"

CORONA

Raggio dente r_3	32	mm
Larghezza raggio C	3,5	mm
Larghezza dente corona B_1	18,5	mm
Larghezza dente corona b_1	18,2	mm
Larghezza dente corona B_2	54,6	mm
Larghezza dente corona B_3	91	mm

CATENA

Passo	31,75	mm
Larghezza interna	19,56	mm
Rullo \emptyset	19,05	mm



SEMPLICI

Z	D ₁	d _e	d _p	CODICE	kg.	Z	D ₁	d _e	d _p	CODICE	kg.
8	16	98,1	82,96	20131008	0,55	44	30	460,2	445,07	20131044	21,50
9	16	108,0	92,84	20131009	0,73	45	30	470,3	455,17	20131045	22,51
10	16	117,9	102,74	20131010	0,93	46	30	480,4	465,26	20131046	23,55
11	16	127,8	112,68	20131011	1,13	48	30	500,6	485,46	20131048	25,70
12	20	137,8	122,68	20131012	1,38	50	30	520,8	505,65	20131050	27,93
13	20	147,8	132,65	20131013	1,65	51	30	530,9	515,75	20131051	28,59
14	20	157,8	142,68	20131014	1,94	52	30	541,0	525,84	20131052	30,27
15	20	167,9	152,72	20131015	2,26	54	30	561,2	546,07	20131054	32,69
16	25	177,9	162,75	20131016	2,60	55	30	571,3	556,16	20131055	33,94
17	25	187,9	172,78	20131017	2,96	56	30	581,4	566,26	20131056	35,21
18	25	198,0	182,85	20131018	3,34	57	30	591,5	576,36	20131057	36,51
19	25	208,1	192,91	20131019	3,75	58	30	601,6	586,45	20131058	37,82
20	25	218,1	202,98	20131020	4,19	60	30	621,8	606,65	20131060	40,53
21	25	228,2	213,04	20131021	4,62	64	30	662,2	647,06	20131064	46,22
22	25	238,3	223,11	20131022	5,09	65	30	672,3	657,16	20131065	47,70
23	25	248,3	233,17	20131023	5,60	70	30	722,8	707,67	20131070	55,45
24	25	258,4	243,23	20131024	6,18	75	30	773,3	758,19	20131075	63,79
25	25	268,5	253,33	20131025	6,67	76	30	783,5	768,32	20131076	66,53
26	25	278,6	263,40	20131026	7,21	80	30	823,9	808,72	20131080	72,71
27	25	288,6	273,40	20131027	7,81	85	30	874,4	859,25	20131085	82,21
28	25	298,7	283,56	20131028	8,43	90	30	924,9	909,76	20131090	92,30
29	25	308,8	293,65	20131029	9,07	95	30	975,4	960,28	20131095	102,96
30	25	318,9	303,75	20131030	9,73	100	30	1026,0	1010,79	20131100	114,13
31	25	329,0	313,85	20131031	19,42	114	30	1167,4	1152,26	20131114	148,73
32	25	339,1	323,91	20131032	11,13						
33	25	349,2	334,01	20131033	11,87						
34	25	359,3	344,10	20131034	12,63						
35	25	369,4	354,20	20131035	13,41						
36	25	379,5	364,30	20131036	14,22						
37	25	389,5	374,39	20131037	15,04						
38	25	399,6	384,49	20131038	15,90						
39	25	409,7	394,59	20131039	16,77						
40	25	419,8	404,68	20131040	17,67						
41	30	429,9	414,78	20131041	18,59						
42	30	440,0	424,88	20131042	19,54						
43	30	450,1	434,97	20131043	20,50						

DOPPIE

Z	D ₂	d _e	d _p	CODICE	kg.	Z	D ₂	d _e	d _p	CODICE	kg.
8	20	98,10	82,96	20231008	1,28	44					
9	20	108,00	92,84	20231009	1,74	45	30	470,30	455,17	20231045	64,25
10	20	117,90	102,74	20231010	2,28	46	30	480,40	465,26	20231046	67,26
11	20	127,80	112,68	20231011	2,89	48	30	500,60	485,46	20231048	
12	20	137,80	122,68	20231012	3,56	50	30	520,80	505,65	20231050	73,49
13	20	147,80	132,65	20231013	4,31	51					
14	20	157,80	142,68	20231014	5,12	52	30	541,00	525,84	20231052	80,00
15	20	167,90	152,72	20231015	6,00	54					
16	25	177,90	162,75	20231016	6,78	55					
17	25	187,90	172,78	20231017	7,80	56					
18	25	198,00	182,85	20231018	8,89	57	30	591,50	576,36	20231057	86,55
19	25	208,10	192,91	20231019	10,05	58					
20	25	218,10	202,98	20231020	11,27	60					
21	25	228,20	213,04	20231021	12,56	64					
22	25	238,30	223,11	20231022	13,93	65	30	672,30	657,16	20231065	116,43
23	25	248,30	233,17	20231023	15,36	70	30	722,80	707,67	20231070	137,34
24	25	258,40	243,23	20231024	16,86	75					
25	25	268,50	253,33	20231025	18,43	76	30	783,50	768,32	20231076	159,97
26	25	278,60	263,40	20231026	20,07	80	30	823,90	808,72	20231080	189,39
27	25	288,60	273,40	20231027	21,17	85					
28	25	298,70	283,56	20231028	23,56	90					
29	25	308,80	293,65	20231029	25,39	95	30	975,40	960,28	20231095	210,38
30	25	318,90	303,75	20231030	27,30	100					
31	25	329,00	313,85	20231031	29,29	114	40	1167,40	1152,26	20231114	433,24
32	25	339,10	323,91	20231032	31,34						
33											
34	25	359,30	344,10	20231034	35,64						
35	25	369,40	354,20	20231035	37,90						
36											
37											
38	30	399,60	384,49	20231038	45,08						
39											
40	30	419,80	404,68	20231040	50,21						
41											
42	30	440,00	424,88	20231042	55,62						
43											

MATERIALE **FE / C45**

Per necessità specifiche chiedere.

Disegni CAD disponibili sul sito
www.chiaravalli.com

Quantità, disponibilità e prezzi
con B2B Chiaravalli





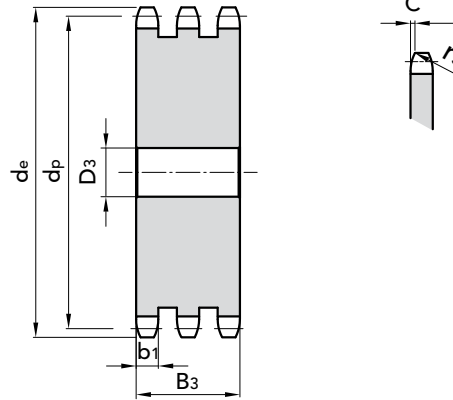
1" 1/4 x 3/4"

CORONA

Raggio dente r_3	32	mm
Larghezza raggio C	3,5	mm
Larghezza dente corona B_1	18,5	mm
Larghezza dente corona b_1	18,2	mm
Larghezza dente corona B_2	54,6	mm
Larghezza dente corona B_3	91	mm

CATENA

Passo	31,75	mm
Larghezza interna	19,56	mm
Rullo Ø	19,05	mm



CORONE 1" 1/4 x 3/4"
per catene a rulli secondo
DIN 8187 - ISO/R 606

TRIPLE

Z	D ₃	d _e	d _p	CODICE	kg.	Z	D ₃	d _e	d _p	CODICE	kg.
8	20	98,1	82,96	20331008	2,02	44					
9	20	108,0	92,84	20331009	2,79	45	40	470,3	455,17	20331045	105,96
10	20	117,9	102,74	20331010	3,77	46					
11	20	127,8	112,68	20331011	4,53	48					
12	20	137,8	122,68	20331012	5,64	50	40	520,8	505,65	20331050	132,13
13	20	147,8	132,65	20331013	4,87	51					
14	20	157,8	142,68	20331014	8,20	52					
15	20	167,9	152,72	20331015	9,65	54					
16	25	177,9	162,75	20331016	11,07	55	40	571,3	556,16	20331055	161,16
17	25	187,9	172,78	20331017	12,75	56					
18	25	198,0	182,85	20331018	14,54	57	40	591,5	576,36	20331057	173,58
19	25	208,1	192,91	20331019	16,45	58					
20	25	218,1	202,98	20331020	18,47	60	40	621,8	606,65	20331060	193,06
21	25	228,2	213,04	20331021	20,62	64					
22	25	238,3	223,11	20331022	22,87	65	40	672,3	657,16	20331065	227,83
23	25	248,3	233,17	20331023	25,24	70	40	722,8	707,67	20331070	265,46
24	25	258,4	243,23	20331024	27,72	75					
25	25	268,5	253,33	20331025	30,32	76	40	783,5	768,32	20331076	314,39
26	25	278,6	263,40	20331026	33,03	80	40	823,9	808,72	20331080	
27	25	288,6	273,40	20331027	35,86	85					
28	25	298,7	283,56	20331028	38,80	90					
29						95	40	975,4	960,28	20331095	
30	25	318,9	303,75	20331030	45,03	100					
31						114	40	1167,4	1152,26	20331114	720,16
32	25	339,1	323,91	20331032	51,72						
33	25	349,2	334,01	20331033	55,17						
34	25	359,3	344,10	20331034	58,86						
35	25	369,4	354,20	20331035	62,60						
36	30	379,5	364,30	20331036	66,46						
37	30	389,5	374,39	20331037	70,37						
38	30	399,6	384,49	20331038	74,52						
39											
40	30	419,8	404,68	20331040	83,04						
41											
42											
43											

MATERIALE FE / C45

Per necessità specifiche chiedere.

Disegni CAD disponibili sul sito
www.chiaravalli.com

Quantità, disponibilità e prezzi
con B2B Chiaravalli





CORONE 1" 1/2 x 1"
per catene a rulli secondo
DIN 8187 - ISO/R 606

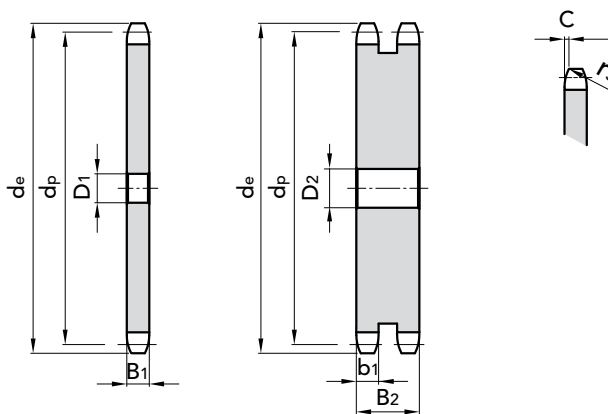
1" 1/2 x 1"

CORONA

Raggio dente r_3	38	mm
Larghezza raggio C	4	mm
Larghezza dente corona B_1	24,1	mm
Larghezza dente corona b_1	23,6	mm
Larghezza dente corona B_2	72	mm
Larghezza dente corona B_3	120,3	mm

CATENA

Passo	38,1	mm
Larghezza interna	25,4	mm
Rullo \emptyset	25,4	mm



SEMPLICI

Z	D ₁	d _e	d _p	CODICE	kg.
8	20	115,0	99,55	20138008	1,00
9	20	126,4	111,40	20138009	1,32
10	20	138,0	123,29	20138010	1,69
11	20	150,0	135,21	20138011	2,07
12	20	162,0	147,22	20138012	2,53
13	20	174,2	159,18	20138013	3,03
14	20	186,2	171,22	20138014	3,57
15	20	198,2	183,26	20138015	4,16
16	25	210,3	195,30	20138016	4,79
17	25	222,3	207,34	20138017	5,47
18	25	234,3	219,42	20138018	6,19
19	25	246,5	231,49	20138019	6,95
20	25	258,6	243,57	20138020	7,76
21	25	270,6	255,65	20138021	8,57
22	25	282,7	267,73	20138022	9,46
23	25	294,8	279,80	20138023	10,40
24	25	306,8	291,88	20138024	11,38
25	25	319,0	304,00	20138025	12,41
26	30	331,0	316,08	20138026	13,47
27	30	343,2	328,19	20138027	14,59
28	30	355,2	340,27	20138028	15,74
29	30	367,3	352,38	20138029	16,94
30	30	379,5	364,50	20138030	18,91
31	30	391,6	376,62	20138031	19,47
32	30	403,7	388,69	20138032	20,80
33	30	415,8	400,81	20138033	22,18
34	30	427,8	412,93	20138034	23,60
35	30	440,0	425,04	20138035	25,06
36	30	452,0	437,16	20138036	26,60
37	30	464,2	449,27	20138037	28,12
38	30	476,2	461,39	20138038	29,71
39					
40	30	500,6	485,62	20138040	33,03
41	30	512,6	497,74	20138041	34,75
42	30	524,7	509,85	20138042	36,52
43	30	536,8	521,97	20138043	37,00

DOPPIE

Z	D ₂	d _e	d _p	CODICE	kg.
8	25	115,00	99,55	20238008	2,31
9	25	126,40	111,40	20238009	3,18
10	25	138,00	123,29	20238010	4,19
11	25	150,00	135,21	20238011	5,33
12	25	162,00	147,22	20238012	6,59
13	25	174,20	159,18	20238013	7,99
14	25	186,20	171,22	20238014	9,52
15	25	198,20	183,26	20238015	11,18
16	25	210,30	195,30	20238016	12,85
17	25	222,30	207,34	20238017	14,77
18	25	234,30	219,42	20238018	16,82
19	25	246,50	231,49	20238019	19,00
20	25	258,60	243,57	20238020	21,31
21	25	270,60	255,65	20238021	23,75
22	25	282,70	267,73	20238022	26,33
23	25	294,80	279,80	20238023	29,03
24	25	306,80	291,88	20238024	31,86
25	25	319,00	304,00	20238025	34,83
26	30	331,00	316,08	20238026	37,93
27	30	343,20	328,19	20238027	41,15
28	30	355,20	340,27	20238028	44,51
29	30	367,30	352,38	20238029	48,00
30	30	379,50	364,50	20238030	51,61
31	30	391,60	376,62	20238031	55,05
32	30	403,70	388,69	20238032	58,93
33	30	415,80	400,81	20238033	62,94
34	30	427,80	412,93	20238034	67,08
35	30	440,00	425,04	20238035	71,35
36	30	452,00	437,16	20238036	75,75
37	30	464,20	449,27	20238037	80,28
38	30	476,20	461,39	20238038	84,95
39					
40	30	500,60	485,62	20238040	94,66
41					
42					
43					

MATERIALE **FE / C45**

Per necessità specifiche chiedere.



Disegni CAD disponibili sul sito
www.chiaravalli.com

Quantità, disponibilità e prezzi
con B2B Chiaravalli



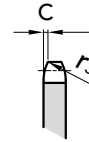
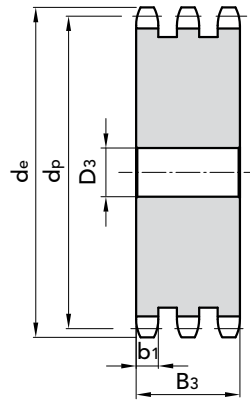
1" 1/2 x 1"

CORONA

Raggio dente r_3	38	mm
Larghezza raggio C	4	mm
Larghezza dente corona B_1	24,1	mm
Larghezza dente corona b_1	23,6	mm
Larghezza dente corona B_2	72	mm
Larghezza dente corona B_3	120,3	mm

CATENA

Passo	38,1	mm
Larghezza interna	25,4	mm
Rullo \emptyset	25,4	mm



CORONE 1" 1/2 x 1"
per catene a rulli secondo
DIN 8187 - ISO/R 606

TRIPLE

Z	D ₃	d _e	d _p	CODICE	kg.	Z	D ₃	d _e	d _p	CODICE	kg.
8	25	115,0	99,55	20338008	3,67	44					
9	25	126,4	111,40	20338009	5,10	45	40	561,2	546,20	20338045	201,37
10	25	138,0	123,29	20338010	6,75	46					
11	25	150,0	135,21	20338011	8,42	47					
12	25	162,0	147,22	20338012	10,50	48	40	597,4	582,55	20338048	230,56
13	25	174,2	159,18	20338013	12,81	49					
14	25	186,2	171,22	20338014	15,33	50	40	621,7	606,78	20338050	251,11
15	25	198,2	183,26	20338015	18,08	51					
16	25	210,3	195,30	20338016	21,04	52					
17	25	222,3	207,34	20338017	24,22	53					
18	25	234,3	219,42	20338018	27,61	54					
19	25	246,5	231,49	20338019	31,23	55	40	682,3	667,40	20338055	
20	25	258,6	243,57	20338020	35,06	56					
21	30	270,6	255,65	20338021	38,60	57	40	706,5	691,63	20338057	329,92
22	30	282,7	267,73	20338022	42,87	58					
23	30	294,8	279,80	20338023	47,36	59					
24	30	306,8	291,88	20338024	52,07	60	40	742,8	727,97	20338060	366,97
25	30	319,0	304,00	20338025	56,99	62					
26	30	331,0	316,08	20338026	62,14	64					
27	30	343,2	328,19	20338027	67,50	65					
28	30	355,2	340,27	20338028	73,08	66					
29						68					
30	40	379,5	364,50	20338030	84,90	70					
31						72					
32	40	403,7	388,69	20338032	97,59	75					
33						76	40	936,9	921,98	20338076	597,76
34						80					
35	40	440,0	425,04	20338035	118,26	85					
36						95					
37											
38	40	476,2	416,39	20338038	140,90						
39											
40	40	500,6	485,62	20338040	158,08						
41											
42											
43											

MATERIALE FE / C45

Per necessità specifiche chiedere.

Disegni CAD disponibili sul sito
www.chiaravalli.com

Quantità, disponibilità e prezzi
con B2B Chiaravalli





CORONE 1" 3/4 x 1" 1/4
per catene a rulli secondo
DIN 8187 - ISO/R 606

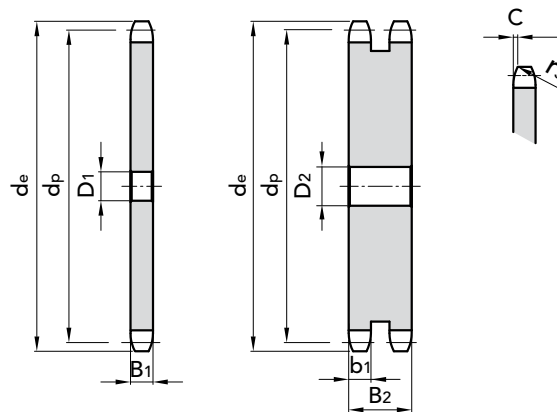
1" 3/4 x 1" 1/4

CORONA

Raggio dente r_3	44	mm
Larghezza raggio C	5	mm
Larghezza dente corona B_1	29,4	mm
Larghezza dente corona b_1	28,8	mm
Larghezza dente corona B_2	88,4	mm
Larghezza dente corona B_3	148	mm

CATENA

Passo	44,45	mm
Larghezza interna	30,99	mm
Rullo \emptyset	27,94	mm



SEMPLICI

Z	D ₁	d _e	d _p	CODICE	kg.
8	25	132,0	116,15	20144008	1,71
9	25	148,4	129,96	20144009	2,26
10	25	162,3	143,85	20144010	2,88
11	25	176,3	157,77	20144011	3,53
12	25	189,5	171,74	20144012	4,29
13	25	204,2	185,75	20144013	5,12
14	25	218,2	199,76	20144014	6,03
15	25	232,3	213,79	20144015	7,01
16	30	246,3	227,84	20144016	8,02
17	30	260,0	241,91	20144017	9,14
18	30	274,0	255,98	20144018	10,34
19	30	289,0	270,06	20144019	11,61
20	30	303,0	284,15	20144020	12,95
21	30	317,0	298,24	20144021	14,37
22	30	331,0	312,34	20144022	15,86
23	30	345,0	326,44	20144023	17,42
24	30	359,0	340,55	20144024	19,05
25	30	373,0	354,66	20144025	20,76
26	30	387,0	368,77	20144026	22,54
27	30	401,4	382,88	20144027	24,39
28	30	416,0	397,00	20144028	26,32
29					
30	30	444,0	425,24	20144030	30,38
31					
32	30	472,0	453,49	20144032	34,74
33					
34	30	500,0	481,75	20144034	39,38
35	30	514,0	495,88	20144035	41,82
36	30	529,0	510,01	20144036	44,32
37	30	543,0	524,14	20144037	45,00
38	30	557,0	538,27	20144038	49,55
39					
40	30	585,0	566,54	20144040	55,07
45	30	656,0	637,22	20144045	70,13
50	30	726,0	707,91	20144050	87,01
57	40	825,0	806,90	20144057	113,56

DOPPIE

Z	D ₂	d _e	d _p	CODICE	kg.
8	25	132,00	116,15	20244008	4,01
9	25	148,40	129,96	20244009	5,48
10	25	162,3	143,85	20244010	7,17
11	25	176,30	157,77	20244011	8,92
12	25	189,50	171,74	20244012	11,04
13	25	204,20	185,75	20244013	13,38
14	25	218,20	199,76	20244014	15,94
15	25	232,30	213,79	20244015	18,72
16	30	246,30	227,84	20244016	21,71
17	30	260,00	241,91	20244017	24,92
18	30	274,00	255,98	20244018	28,36
19	30	289,00	270,06	20244019	32,00
20	30	303,00	284,15	20244020	35,87
21	30	317,00	298,24	20244021	39,96
22	30	331,00	312,34	20244022	44,26
23	30	345,00	326,44	20244023	48,78
24	30	359,00	340,55	20244024	52,85
25	30	373,00	354,66	20244025	58,50
26	30	387,00	368,77	20244026	63,28
27					
28	30	416,00	397,00	20244028	74,29
29					
30	30	444,00	425,24	20244030	86,17
31					
32					
33					
34					
35	30	514,00	495,88	20244035	119,69
36					
37					
38	30	557,00	538,27	20244038	142,42
39					
40	30	585,00	566,54	20244040	158,67
45	30	656,00	637,22	20244045	203,10
50	30	726,00	707,91	20244050	252,99
57	40	825,00	806,90	20244057	332,00

MATERIALE FE / C45

Per necessità specifiche chiedere.

Disegni CAD disponibili sul sito
www.chiaravalli.com

Quantità, disponibilità e prezzi
con B2B Chiaravalli





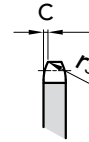
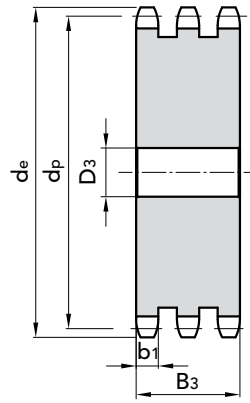
1" 3/4 x 1" 1/4

CORONA

Raggio dente r_3	44	mm
Larghezza raggio C	5	mm
Larghezza dente corona B_1	29,4	mm
Larghezza dente corona b_1	28,8	mm
Larghezza dente corona B_2	88,4	mm
Larghezza dente corona B_3	148	mm

CATENA

Passo	44,45	mm
Larghezza interna	30,99	mm
Rullo Ø	27,94	mm



CORONE 1" 3/4 x 1" 1/4
per catene a rulli secondo
DIN 8187 - ISO/R 606

TRIPLE

Z	D ₃	d _e	d _p	CODICE	kg.	Z	D ₃	d _e	d _p	CODICE	kg.
8	25	132,0	116,15	20344008	6,39	60					
9	25	148,4	129,96	20344009	8,80	76	40	1095,5	1075,62	20344076	1000,97
10	25	162,3	143,85	20344010	11,56						
11	30	176,3	157,77	20344011	14,44						
12	30	189,5	171,74	20344012	17,93						
13	30	204,2	185,75	20344013	21,79						
14	30	218,2	199,76	20344014	26,02						
15	30	232,3	213,79	20344015	30,61						
16	30	246,3	227,84	20344016	35,57						
17	30	260,0	241,91	20344017	40,89						
18	30	274,0	255,98	20344018	46,58						
19	30	289,0	270,06	20344019	52,64						
20	30	303,0	284,15	20344020	59,06						
21	30	317,0	298,24	20344021	65,20						
22											
23	30	345,0	326,44	20344023	79,87						
24											
25	40	373,0	354,66	20344025	95,99						
26											
27											
28											
29											
30	40	444,0	425,24	20344030	142,70						
31											
32											
33											
34											
35											
36											
37											
38	40	557,0	538,27	20344038	236,43						
39											
40	40	585,0	566,54	20344040	263,52						
45	40	656,0	637,22	20344045	337,73						
50											
57	40	825,0	806,90	20344057	552,76						

MATERIALE FE / C45

Per necessità specifiche chiedere.

Disegni CAD disponibili sul sito
www.chiaravalli.com

Quantità, disponibilità e prezzi
con B2B Chiaravalli





CORONE 2" x 1" 1/4
per catene a rulli secondo
DIN 8187 - ISO/R 606

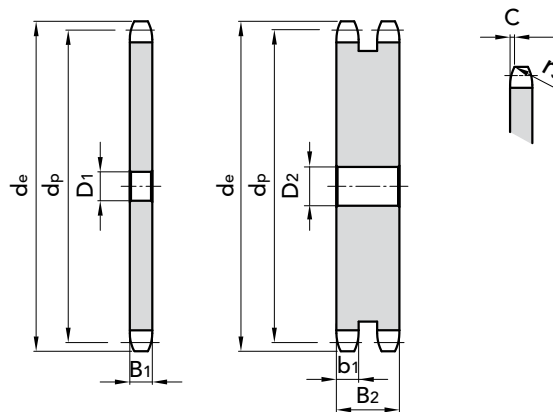
2" x 1" 1/4

CORONA

Raggio dente r_3	51	mm
Larghezza raggio C	5	mm
Larghezza dente corona B_1	29,4	mm
Larghezza dente corona b_1	28,8	mm
Larghezza dente corona B_2	87,4	mm
Larghezza dente corona B_3	146	mm

CATENA

Passo	50,8	mm
Larghezza interna	30,99	mm
Rullo \emptyset	29,21	mm



SEMPLICI

Z	D ₁	d _e	d _p	CODICE	kg.
8	25	153,2	132,69	20150008	2,27
9	25	169,0	148,54	20150009	2,99
10	25	185,0	164,44	20150010	3,81
11	30	200,8	180,34	20150011	4,67
12	30	216,8	196,29	20150012	5,67
13	30	232,8	212,29	20150013	6,77
14	30	248,8	228,29	20150014	7,97
15	30	264,8	244,30	20150015	9,26
16	30	280,9	260,40	20150016	10,64
17	30	296,9	276,40	20150017	12,12
18	30	313,0	292,55	20150018	13,69
19	30	329,1	308,66	20150019	15,36
20	30	345,2	324,71	20150020	16,99
21	30	361,3	340,82	20150021	18,85
22	30	377,5	356,98	20150022	20,80
23	30	393,6	373,08	20150023	22,85
24	30	409,7	389,18	20150024	24,99
25	30	425,8	405,33	20150025	27,23
26	30	441,9	421,44	20150026	29,56
27					
28	30	474,2	453,69	20150028	34,51
29					
30	30	506,5	486,00	20150030	39,84
32	30	538,8	518,28	20150032	45,54
35	30	589,5	566,72	20150035	54,81
38	30	635,5	615,14	20150038	64,93
40	40	670,3	647,49	20150040	72,16
45	40	751,0	728,26	20150045	91,87
50	40	831,8	809,04	20144050	113,96
57	40	945,0	922,17	20144057	148,86
60	40	993,4	970,63	20144060	165,24
76	40	1252,0	1229,28	20144076	267,00

DOPPIE

Z	D ₂	d _e	d _p	CODICE	kg.
8	25	153,20	132,69	20250008	5,53
9	25	169,00	148,54	20250009	7,46
10	25	185,00	164,44	20250010	9,68
11	30	200,80	180,34	20250011	11,86
12	30	216,80	196,29	20250012	14,64
13	30	232,80	212,29	20250013	17,70
14	30	248,80	228,29	20250014	21,05
15	30	264,80	244,30	20250015	24,68
16	30	280,90	260,40	20250016	28,38
17	30	296,90	276,40	20250017	32,57
18	30	313,00	292,55	20250018	37,05
19	30	329,10	308,66	20250019	41,80
20	30	345,20	324,71	20250020	46,84
21	30	361,30	340,82	20250021	52,15
22	30	377,50	356,98	20250022	57,75
23	30	393,60	373,08	20250023	63,63
24	30	409,70	389,18	20250024	69,80
25	30	425,80	405,33	20250025	76,24
26	30	441,90	421,44	20250026	82,97
27					
28	30	474,20	453,69	20250028	97,27
29					
30	40	506,50	486,00	20250030	112,70
32					
35	40	589,50	566,72	20250035	156,19
38	40	635,50	615,14	20250038	185,67
40	40	670,30	647,49	20250040	206,73
45	40	751,00	728,26	20250045	265,32
50	40	831,80	809,04	20250050	328,95
57	40	945,00	922,17	20250057	431,27
60	40	993,40	970,63	20250060	474,00
76	40	1252,00	1229,28	20250076	757,78

MATERIALE **FE / C45**

Per necessità specifiche chiedere.

Disegni CAD disponibili sul sito
www.chiaravalli.com

Quantità, disponibilità e prezzi
con B2B Chiaravalli





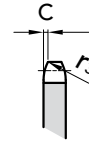
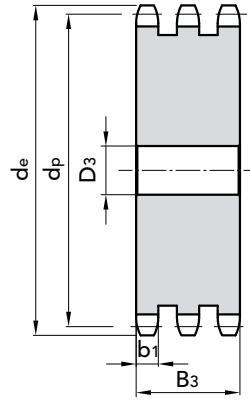
2" x 1" 1/4

CORONA

Raggio dente r_3	51	mm
Larghezza raggio C	5	mm
Larghezza dente corona B_1	29,4	mm
Larghezza dente corona b_1	28,8	mm
Larghezza dente corona B_2	87,4	mm
Larghezza dente corona B_3	146	mm

CATENA

Passo	50,8	mm
Larghezza interna	30,99	mm
Rullo \emptyset	29,21	mm



CORONE 2" x 1" 1/4
per catene a rulli secondo
DIN 8187 - ISO/R 606

TRIPLE

Z D₃ d_e d_p CODICE kg.

Z	D ₃	d _e	d _p	CODICE	kg.
8	25	153,2	132,69	20350008	8,83
9	25	169,0	148,54	20350009	11,99
10	25	185,0	164,44	20350010	15,63
11	30	200,8	180,34	20350011	19,20
12	30	216,8	196,29	20350012	23,78
13	30	232,8	212,29	20350013	28,83
14	30	248,8	228,29	20350014	34,35
15	30	264,8	244,30	20350015	40,34
16	30	280,9	260,40	20350016	46,47
17	30	296,9	276,40	20350017	53,40
18	30	313,0	292,55	20350018	60,80
19	30	329,1	308,66	20350019	68,68
20	30	345,2	324,71	20350020	77,02
21	40	361,3	340,82	20350021	85,84
22					
23	40	393,6	373,08	20350023	104,88
24					
25	40	425,8	405,33	20350025	125,81
26					
27					
28					
29					
30	40	506,5	486,00	20350030	186,37
32					
35	40	589,5	566,72	20350035	258,69
38	40	635,5	615,14	20350038	307,73
40					
45	40	751,0	728,26	20350045	438,64
50	40	831,8	809,04	20350050	549,27
57	40	945,0	922,17	20350057	716,72
60	40	993,4	970,63	20350060	
76	40	1252,0	1229,28	20350076	1295,64

MATERIALE FE / C45

Per necessità specifiche chiedere.

Disegni CAD disponibili sul sito
www.chiaravalli.com

Quantità, disponibilità e prezzi
con B2B Chiaravalli





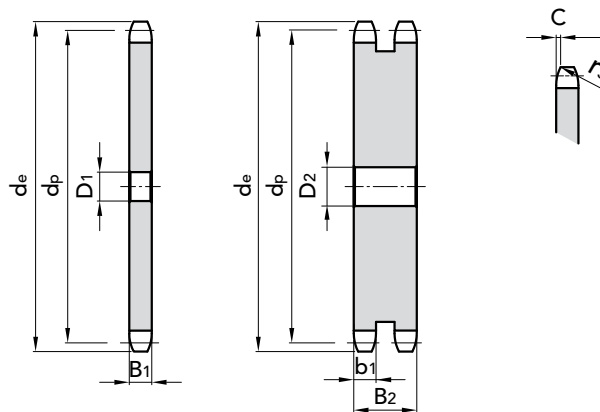
passo 3/8" x 3/16" ASA 35

CORONA

Raggio dente r_3	10	mm
Larghezza raggio C	1,2	mm
Larghezza dente corona B_1	4,4	mm
Larghezza dente corona b_1	4,3	mm
Larghezza dente corona B_2	14,4	mm

CATENA

Passo	9,525	mm
Larghezza interna	4,77	mm
Rullo \emptyset	5,08	mm



SEMPLICI

Z	D_1	d_e	d_p	CODICE	kg.
9				21103009	0,015
11				21103011	0,020
12				21103012	0,029
15					
16				21103016	0,054
18				21103018	0,069
20					
22				21103022	0,107
25					
26				21103026	0,150
30	12	96,0	91,12	21103030	0,250
32	12	102,1	97,17	21103032	0,290
34				21103034	0,310
35				21103035	0,320
36	12	114,2	109,29	21103036	0,340
38	12	120,2	115,34	21103038	0,360
40	12	126,3	121,40	21103040	0,500
42				21103042	0,410
44				21103044	0,448
45					
46				21103046	0,430
48	16	150,5	145,64	21103048	0,540
54				21103054	0,640
57	16	177,8	172,91	21103057	0,710
72				21103072	1,195
76					
80				21103080	1,400
85				21103085	1,710
90				21103090	2,000
95				21103095	2,150
114				21103114	4,860
120				21103120	5,420

DOPPIE

Z	D_2	d_e	d_p	CODICE	kg.
9					
11					
12					
15					
16					
18					
20					
22					
25					
26					
30	12	96,00	91,12	21203030	0,80
32					
34					
35					
36					
38	14	120,22	115,34	21203038	1,00
40					
42					
44				21203044	1,20
45	16	141,43	136,55	21203045	1,47
46					
48					
54				21203054	2,162
57	16	177,79	172,91	21203057	2,35
70				21203070	3,70
72					
76	20	235,37	230,49	21203076	4,10

MATERIALE FE / C45

Per necessità specifiche chiedere.

Disegni CAD disponibili sul sito
www.chiaravalli.com

Quantità, disponibilità e prezzi
 con B2B Chiaravalli





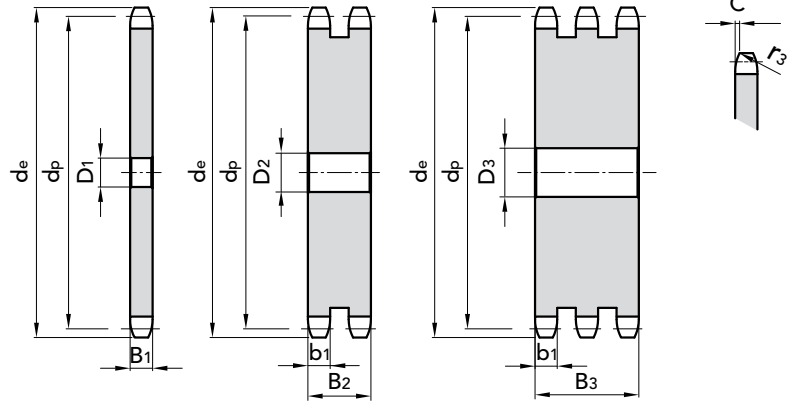
passo 1/2" x 5/16" ASA 40

CORONA

Raggio dente r_3	13,5	mm
Larghezza raggio C	1,6	mm
Larghezza dente corona B_1	7,4	mm
Larghezza dente corona b_1	7,2	mm
Larghezza dente corona B_2	21,6	mm
Larghezza dente corona B_3	36	mm

CATENA

Passo	12,7	mm
Larghezza interna	7,94	mm
Rullo \varnothing	7,94	mm



SEMPLICI						DOPPIE						TRIPLE					
Z	D_1	d_e	d_p	CODICE	kg.	Z	D_1	d_e	d_p	CODICE	kg.	Z	D_1	d_e	d_p	CODICE	kg.
8				21104008	0,035	8						8					
9						9						9					
11						11						11					
12						12				21204012		12					
13				21104013	0,102	13						13					
14						14						14					
17						17						17					
19						19						19					
20				21104020	0,260	20						20	128,06	121,50		21304020	1,10
21						21						21					
22				21104022	0,315	22						22					
23				21104023	0,340	23						23					
25				21104025	0,400	25						25					
26				21104026	0,500	26						26					
30						30						30	20			21304030	3,00
31						31						31					
32						32						32					
33				21104033	0,730	33						33					
36				21104036	0,880	36				21204036	2,300	36					
37				21104037	1,045	37						37					
38	160,4	153,79		21104038	1,080	38	20	160,35	153,79	21204038	2,780	38	25	168,43	161,87	21304038	4,00
40						40	20	168,43	161,87	21204040	3,000	40		176,50	169,94	21304040	4,84
41				21104041	1,146	41						41					
42	20	176,5	169,94	21104042	1,200	42						42					
44				21104044	1,325	44				21204044	3,600	44					
45	20	188,6	182,06	21104045	1,390	45	20	188,62	182,06	21204045	3,900	45	25	188,62	182,06	21304045	6,00
46						46						46					
48	20	200,7	194,18	21104048	1,588	48						48	25			21304048	7,00
50				21104050	1,727	50				21204050	4,980	50	25	200,74	194,18	21304050	8,19
54				21104054	2,024	54						54					
57	20	237,1	230,54	21104057	2,210	57	25	237,10	230,54	21204057	5,450	57	25			21304057	10,00
72				21104072	3,630	72						72					
76	25	313,9	307,32	21104076	4,100	76	25	313,88	307,32	21204076	12,00	76	25			21304076	20,00
80				21104080	4,489	80						80					
85				21104085	5,095	85						85					
90						90						90					
95		390,7	384,11	21104095	6,387	95	25	390,67	384,11	21204095	22,40	95					
114				21104114	9,240	114				21204114	31,85	114					

MATERIALE FE / C45

Per necessità specifiche chiedere.

Disegni CAD disponibili sul sito www.chiaravalli.com

Quantità, disponibilità e prezzi con B2B Chiaravalli





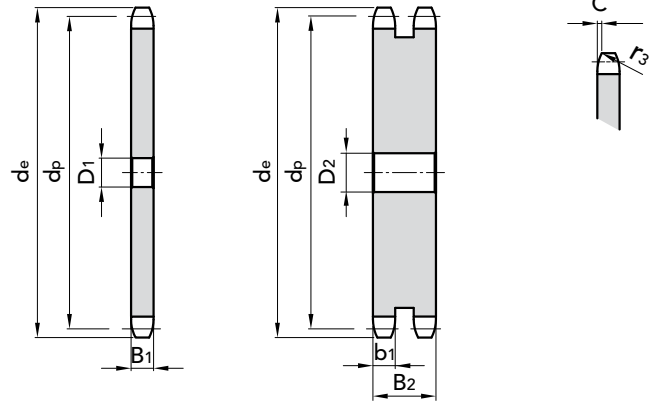
passo 5/8" x 3/8"

CORONA

Raggio dente r_3	17	mm
Larghezza raggio C	2	mm
Larghezza dente corona B_1	9	mm
Larghezza dente corona b_1	8,8	mm
Larghezza dente corona B_2	26,9	mm
Larghezza dente corona B_3	45	mm

CATENA

Passo	15,875mm
Larghezza interna	9,52 mm
Rullo \varnothing	10,16 mm



SEMPlici

DOPPIE

Z	D ₁	d _e	d _p	CODICE	kg.	Z	D ₁	d _e	d _p	CODICE	kg.	Z	D ₁	d _e	d _p	CODICE	kg.		
8	10	47,0	41,48	20115008	0,06	44	20	230,0	222,53	20115044	2,63	8							
9	10	52,6	46,42	20115009	0,09	45	20	235,0	227,58	20115045	2,75	9							
10	10	57,5	51,37	20115010	0,11	46	20	240,1	232,63	20115046	2,88	10							
11	10	63,0	56,34	20115011	0,14	47	20	245,1	237,68	20115047	3,01	11							
12	10	68,0	61,34	20115012	0,17	48	20	250,2	242,73	20115048	3,14	12	14	68,00	61,34	21205012	0,40	48	
13	10	73,0	66,32	20115013	0,20	49	20	255,2	247,78	20115049	3,28	13	14	73,00	66,32	21205013	0,60	49	
14	10	78,0	71,34	20115014	0,23	50	20	260,3	252,82	20115050	3,42	14							
15	10	83,0	76,36	20115015	0,27	51	20	265,3	257,87	20115051	3,56	15							
16	12	88,0	81,37	20115016	0,31	52	20	270,4	262,92	20115052	3,70	16	16	88,00	81,37	21205016	0,80	52	
17	12	93,0	86,39	20115017	0,36	53	20	275,4	267,97	20115053	3,85	17							
18	12	98,0	91,42	20115018	0,41	54	20	280,5	273,03	20115054	4,00	18							
19	12	103,3	96,45	20115019	0,46	55	20	285,5	278,08	20115055	4,15	19							
20	12	108,4	101,49	20115020	0,51	56	25	290,6	283,13	20115056	4,30	20							
21	12	113,4	106,52	20115021	0,57	57	25	296,0	288,18	20115057	4,46	21							
22	12	118,0	111,55	20115022	0,62	58	25	300,7	293,23	20115058	4,62	22							
23	12	123,4	116,58	20115023	0,69	59	25	305,7	298,27	20115060	4,80	23	16	123,40	116,58	21205023	1,10	59	
24	12	128,3	121,62	20115024	0,75	60	25	310,8	303,32	20115062	4,95	24							
25	12	134,0	126,66	20115025	0,82	62	25	321,4	313,43	20115064	5,30	25							
26	16	139,0	131,70	20115026	0,88	64	25	331,5	323,53	20115065	5,65	26	16	139,00	131,70	21205026	2,30	64	
27	16	144,0	136,75	20115027	0,95	65	25	336,5	328,58	20115068	5,83	27	16	144,00	136,75	21205027	2,60	65	
28	16	148,7	141,78	20115028	1,03	66	25	341,6	333,63	20115070	6,00	28							
29	16	153,8	146,83	20115029	1,11	68	25	351,7	343,74	20115072	6,40	29							
30	16	158,8	151,87	20115030	1,19	70	25	361,8	353,84	20115075	6,79	30	20	158,80	151,87	21205030	3,27	70	
31	16	163,9	156,92	20115031	1,28	72	25	371,9	363,95	20115076	7,19	31							
32	16	168,9	161,95	20115032	1,36	75	25	387,1	379,09	20115078	7,81	32							
33	16	174,5	167,00	20115033	1,45	76	25	392,1	384,16	20115080	8,02	33							
34	16	179,0	172,05	20115034	1,55	78	25	402,2	394,25	20115085	8,46	34							
35	16	184,1	177,10	20115035	1,64	80	25	412,3	404,35	20115090	8,91	35							
36	20	189,1	182,15	20115036	1,73	85	30	437,6	429,62	20115095	10,06	36							
37	20	194,2	187,20	20115037	1,83	90	30	462,8	454,88	20115100	11,30	37							
38	20	199,2	192,24	20115038	1,94	95	30	488,5	480,14	20115110	12,61	38	20	199,20	192,24	21205038	5,30	95	
39	20	104,2	197,29	20115039	2,05	100	30	513,4	505,39	20115114	13,99	39							
40	20	209,3	202,34	20115040	2,16	110	30	563,9	555,92	20115120	17,00	40							
41	20	214,8	207,39	20115041	2,29	114	30	584,1	576,13	20115125	19,99	41							
42	20	219,9	212,44	20115042	2,39	120	30	614,4	606,45	20115008	22,17	42							
43	20	224,9	217,49	20115043	2,50	125	30	639,7	631,51	20115009	24,08	43							

MATERIALE FE / C45

Per necessità specifiche chiedere.



Disegni CAD disponibili sul sito
www.chiaravalli.com

Quantità, disponibilità e prezzi
con B2B Chiaravalli



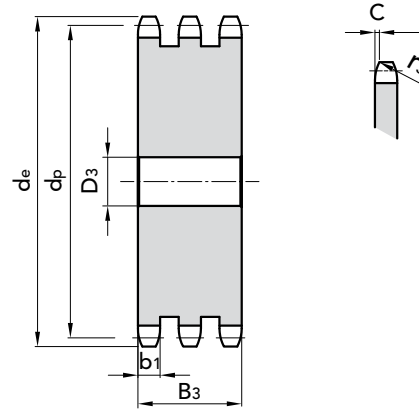
passo 5/8" x 3/8"

CORONA

Raggio dente r_3	17	mm
Larghezza raggio C	2	mm
Larghezza dente corona B_1	9	mm
Larghezza dente corona b_1	8,8	mm
Larghezza dente corona B_2	26,9	mm
Larghezza dente corona B_3	45	mm

CATENA

Passo	15,875mm
Larghezza interna	9,52 mm
Rullo \varnothing	10,16 mm



TRIPLE

Z	D ₁	d _e	d _p	CODICE	kg.	Z	D ₁	d _e	d _p	CODICE	kg.
8						44	25	230,0	222,53	21305044	13,00
9						45	25	235,0	227,58	21305045	15,00
10						46					
11						47					
12						48					
13						49					
14						50	25	260,3	252,82	21305050	16,03
15						51					
16						52					
17						53					
18						54					
19						55					
20						56					
21						57	25	296,0	288,18	21305057	20,95
22						58					
23						59					
24						60					
25	20	134,0	126,66	21305025	3,7	62					
26						64					
27						65					
28						66					
29						68					
30	20	158,8	151,87	21305030	5,00	70					
31						72					
32	20	168,9	161,95	21305032	6,10	75					
33						76	30	392,1	384,16	21305076	25,00
34						78					
35						80					
36						85					
37						90					
38	25	199,2	192,24	21305038	8,90	95					
39						100					
40						110					
41	25	214,8	207,39	21305041	10,67	114					
42	25	219,9	212,44	21305042	12,00	120					
43						125					

MATERIALE **FE / C45**

Per necessità specifiche chiedere.

Disegni CAD disponibili sul sito
www.chiaravalli.com

Quantità, disponibilità e prezzi
con B2B Chiaravalli



CORONE ASA 50 passo 5/8" x 3/8" per catene a rulli secondo DIN 8188 - ISO/R 606 - ANSI B 29.1



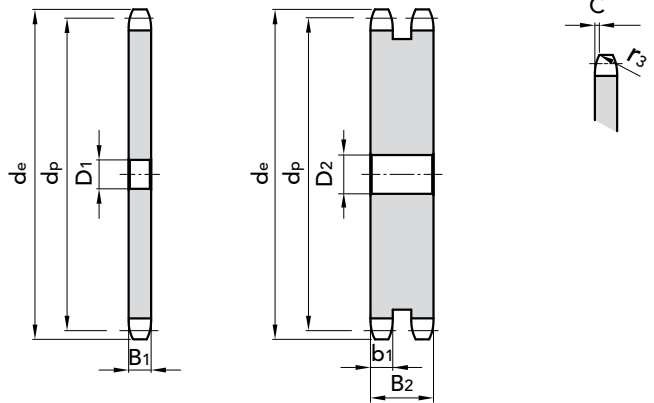
passo 3/4" x 1/2"

CORONA

Raggio dente r_3	20	mm
Larghezza raggio C	2,4	mm
Larghezza dente corona B_1	12,0	mm
Larghezza dente corona b_1	11,8	mm
Larghezza dente corona B_2	34,6	mm
Larghezza dente corona B_3	57,4	mm

CATENA

Passo	19,05	mm
Larghezza interna	12,7	mm
Rullo \emptyset	11,91	mm



SEMPLICI

DOPPIE

Z	D ₁	d _e	d _p	CODICE	kg.	Z	D ₁	d _e	d _p	CODICE	kg.	Z	D ₁	d _e	d _p	CODICE	kg.	
8						8						8						
9				21106009	0,167	90						9						
10				21106010	0,210	95				21206010	0,50	10						
11												11						
12				21106012	0,314							12						
13				21106013	0,375							13						
14				21106014	0,440							14						
15										21206015	1,31	15						
16												16						
17				21106017	0,670							17						
18												18						
21										21206021	2,84	21						
26												26						
27												27						
28										21206028	4,00	28						
30												30						
31				21106031	2,350							31						
32												32						
33				21106033	2,600							33						
34				21106034	2,840							34						
38	20	240,6	230,69	21106038	3,200					25	240,58	230,69	21206038	10,60				
40	20	252,7	242,80	21106040	3,950					25	252,69	242,80	21206040	11,20				
42				21106042	4,350							42						
44				21106044	4,800							44						
45										25	282,98	273,09	21206045	14,20				
46				21106046	5,240							46						
48	25	301,2	291,27	21106048	5,770							48						
57	25	355,7	345,81	21106057	8,010					25	355,70	345,81	21206057	23,65				
72				21106072	13,09							72						
76	30	470,9	460,98	21106076	14,62					30	470,87	460,98	21206076	45,00				
												90						
												95	30	586,06	576,17	21206095	66,90	

MATERIALE FE / C45

Per necessità specifiche chiedere.



Disegni CAD disponibili sul sito
www.chiaravalli.com

Quantità, disponibilità e prezzi
 con B2B Chiaravalli



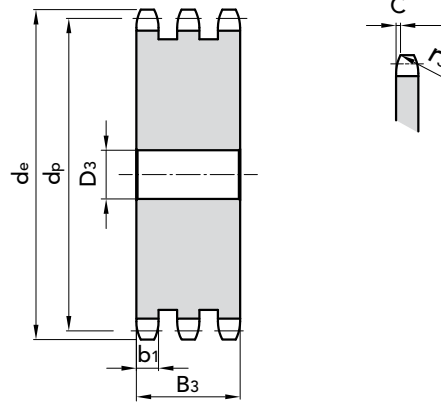
passo 3/4" x 1/2"

CORONA

Raggio dente r_3	20	mm
Larghezza raggio C	2,4	mm
Larghezza dente corona B_1	12,0	mm
Larghezza dente corona b_1	11,8	mm
Larghezza dente corona B_2	34,6	mm
Larghezza dente corona B_3	57,4	mm

CATENA

Passo	19,05	mm
Larghezza interna	12,7	mm
Rullo \varnothing	11,91	mm



TRIPLE

Z	D ₁	d _e	d _p	CODICE	kg.	Z	D ₁	d _e	d _p	CODICE	kg.
---	----------------	----------------	----------------	--------	-----	---	----------------	----------------	----------------	--------	-----

13				21306013	1,00						
14				21306014	1,91						
18				21306018	3,31						
19											
20				21306020	4,00						
21				21306021	5,00						
22				21306022	6,00						
30	20		30,00	21306030	10,0						
32											
38	25		38,00	21306038	13,00						
40											
45	25		45,00	21306045	24,00						
48			48,00	21306048	26,00						
57	30		57,00	21306057	37,57						
76	30		76,00	21306076	70,32						
95											

MATERIALE **FE / C45**

Per necessità specifiche chiedere.

Disegni CAD disponibili sul sito
www.chiaravalli.com

Quantità, disponibilità e prezzi
con B2B Chiaravalli



CORONE ASA 60 passo 3/4" x 1/2" per catene a rulli secondo DIN 8188 - ISO/R 606 - ANSI B 29.1



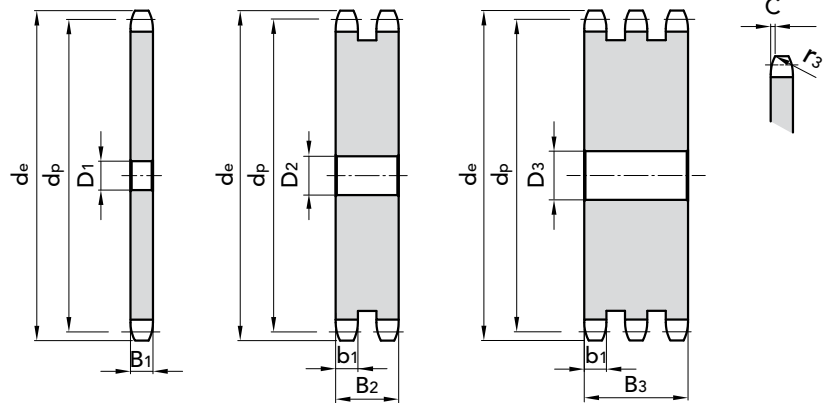
passo 1" x 5/8"

CORONA

Raggio dente r_3	27	mm
Larghezza raggio C	3,2	mm
Larghezza dente corona B_1	15,0	mm
Larghezza dente corona b_1	14,7	mm
Larghezza dente corona B_2	44,0	mm
Larghezza dente corona B_3	73,3	mm

CATENA

Passo	25,4	mm
Larghezza interna	15,88	mm
Rullo \varnothing	15,88	mm


SEMPLICI

Z	D ₁	d _e	d _p	CODICE	kg.
9				21108009	0,30
10	15	95,3	82,79	21108010	0,40
11	15	103,3	90,14	21108011	0,60
12	15	111,3	98,14	21108012	0,68
13	15	119,3	106,12	21108013	0,75
14	15	127,3	114,15	21108014	0,98
15	15	135,3	122,17	21108015	1,10
16	19	143,3	130,20	21108016	1,35
17	19	151,4	138,22	21108017	1,49
18	19	159,4	146,28	21108018	1,90
19	19	167,4	154,33	21108019	2,00
20	19	175,5	162,38	21108020	2,25
21	20	183,5	170,43	21108021	2,60
22	20	191,6	178,48	21108022	2,90
23	20	199,7	186,53	21108023	3,10
24	20	207,7	194,59	21108024	3,30
25	20	215,8	202,66	21108025	3,50
26	20	223,8	210,72	21108026	3,70
27	20	231,9	218,79	21108027	3,93
28	20	240,0	226,85	21108028	4,20
29					
30	20	256,1	243,00	21108030	4,60
31					
32	25	272,26	259,13	21108032	5,50
34					
35	25	296,48	283,36	21108035	7,00
38	25	320,70	307,59	21108038	8,00
39				21108039	8,70
41					
45	25	377,24	364,12	21108045	12,00
48					
50	25	417,64	404,52	21108050	14,00
54					
57	25	474,20	461,08	21108057	22,00
72					
76	25	627,80	614,64	21108076	30,00
80				21108080	
90					

DOPPIE

Z	D ₁	d _e	d _p	CODICE	kg.
9					
10					
11					
12					
13	119,26	106,12		21208013	2,00
14	127,27	114,15		21208014	2,59
15	135,29	122,17		21208015	3,50
16					
17					
18					
19					
20					
21					
22					
23					
24					
25	25	215,78	202,66	21208025	9,20
26					
27					
28					
29					
30	25	256,12	243,00	21208030	13,85
31					
32		272,26	259,13	21208032	15,80
34				21208034	17,00
35					
38	25	320,70	307,59	21208038	22,77
39					
41					
45	25	377,24	364,12	21208045	32,50
48				21208048	38,00
50					
54					
57	25	474,20	461,08	21208057	52,75
72					
76	25	627,80	614,64	21208076	90,00
80					
90				21208090	135,00

TRIPLE

Z	D ₁	d _e	d _p	CODICE	kg.
9					
10					
11					
12					
13					
14					
15	135,3	122,17		21308015	4,90
16					
17					
18					
19					
20					
21					
22					
23					
24					
25	30	215,8	202,66	21308025	15,20
26		223,8	210,72	21308026	16,00
27		231,9	218,79	21308027	18,00
28					
29					
30	30	256,1	243,00	21308030	27,63
31					
32					
34					
35					
38	30	320,70	307,59	21308038	37,70
39					
40				21308040	41,80
45	30	377,24	364,12	21308045	53,63
48					
50					
54					
57	40	474,20	461,08	21308057	80,00
72					
76	40	627,80	614,64	21308076	160,00
80					
90					

MATERIALE FE / C45

Per necessità specifiche chiedere.

 Disegni CAD disponibili sul sito
www.chiaravalli.com

 Quantità, disponibilità e prezzi
 con B2B Chiaravalli



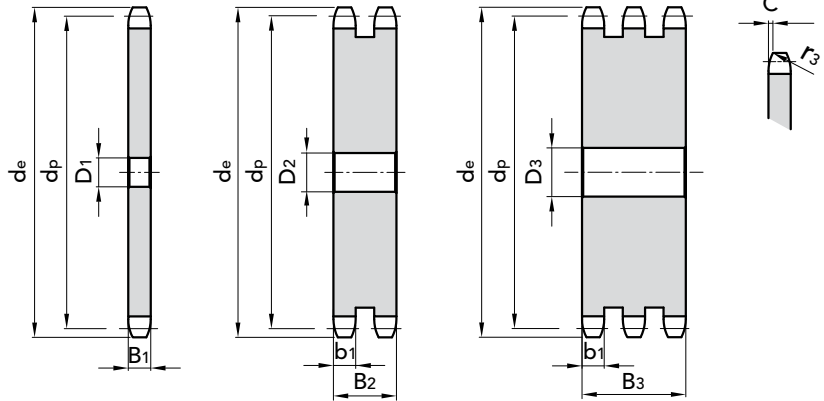

passo 1" 1/4 x 3/4"

CORONA

Raggio dente r_3	33,5	mm
Larghezza raggio C	4	mm
Larghezza dente corona B_1	18,0	mm
Larghezza dente corona b_1	17,7	mm
Larghezza dente corona B_2	53,5	mm
Larghezza dente corona B_3	89,2	mm

CATENA

Passo	31,75	mm
Larghezza interna	19,05	mm
Rullo \varnothing	19,05	mm



SEMPLICI						DOPPIE						TRIPLE					
Z	D ₁	d _e	d _p	CODICE	kg.	Z	D ₁	d _e	d _p	CODICE	kg.	Z	D ₁	d _e	d _p	CODICE	kg.
8	16	98,1	82,96			8						8					
9	16	108,0	92,84			9						9					
10	16	117,9	102,74			10						10					
11	16	127,8	112,68			11						11					
12	20	137,8	122,68	21110012	2,00	12						12	137,8	122,68	21310012	5,65	
13	20	147,8	132,65			13						13					
14	20	157,8	142,68			14						14	157,8	142,68	21310014	8,00	
15	20	167,9	152,72			15						15	167,9	152,72	21310015	9,61	
16	25	177,9	162,75			16						16					
17	25	187,9	172,78			17						17					
18	25	198,0	182,85			18						18					
19	25	208,1	192,91			19						19	208,1	192,91	21310019	16,08	
20	25	218,1	202,95	21110020	3,00	20						20					
21	25	228,2	213,04			21						21					
22	25	238,3	223,11			22						22					
23	25	248,3	233,17			23						23					
24	25	258,4	243,23			24	258,40	243,23	21210024	16,50		24					
25	25	268,5	253,33			25	258,50	253,33	21210025	18,00		25	268,5	253,33	21310025	20,00	
26	25	278,6	263,40			26						26					
27	25	288,6	273,40			27						27					
28	25	298,7	283,56	21110028	7,00	28						28					
29	25	308,8	293,65			29						29					
30	25	318,9	303,75	21110030	9,45	30	25	318,9	303,75	21210030	27,00	30	318,9	303,75	21310030	43,96	
31						31						31					
32	25	339,1	323,91			32						32					
33						33						33					
34						34						34					
35	25	369,4	354,20	21110035	16,00	35						35					
36						36						36					
37						37						37					
38	25	399,6	384,49	21110038	18,00	38	30	399,6	384,49	21210038	35,00	38					
39						39						39					
40						40						40	419,8	404,68	21310040	65,00	
42						42				21210042	45,00	42					
45	30	470,3	455,17	21110045	21,45	45	30	470,3	455,17	21210045	62,15	45					
50						50						50					
57	30	591,5	576,36	21110057	25,00	57	30	591,5	576,36	21210057	102,00	57					

MATERIALE FE / C45

Per necessità specifiche chiedere.

Disegni CAD disponibili sul sito www.chiaravalli.com

Quantità, disponibilità e prezzi con B2B Chiaravalli





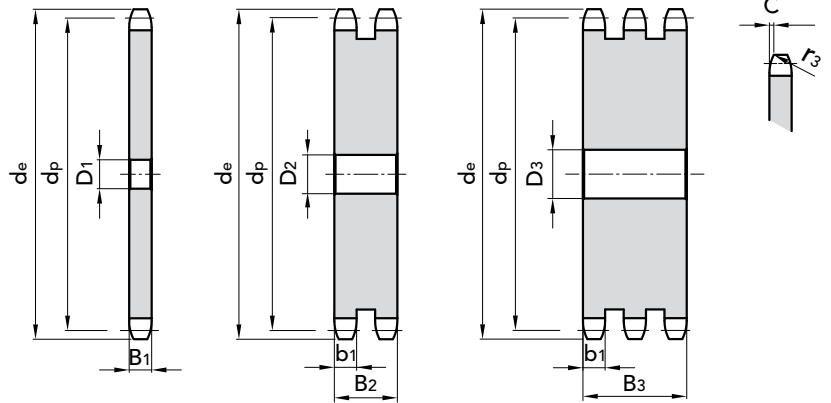
passo 1" 1/2 x 1"

CORONA

Raggio dente r_3	40,5	mm
Larghezza raggio C	4,8	mm
Larghezza dente corona B_1	24,1	mm
Larghezza dente corona b_1	23,6	mm
Larghezza dente corona B_2	69,0	mm

CATENA

Passo	38,1	mm
Larghezza interna	25,4	mm
Rullo \varnothing	22,22	mm

**SEMPLICI**

Z	D ₁	d _e	d _p	CODICE	kg.
8					
9					
10					
11					
13					
14					
16	25	214,77	195,29	21112016	4,70
17	25	226,83	207,35	21112017	5,30
18	25	238,89	219,41	21112018	6,00
19					
20	25	263,03	243,55	21112020	7,70
21					
22					
23					
24					
25	25	323,47	303,99	21112025	12,02
30	30	383,97	364,49	21112030	17,50
32	30	408,19	388,71	21112032	20,60
35					
38	30	480,85	461,37	21112038	28,00
41				21112041	33,85
42					
45	30	565,67	546,19	21112045	42,00
54				21112054	72,00
57					
76				21112076	120,00

DOPPIE

Z	D ₁	d _e	d _p	CODICE	kg.
8					
9					
10				21212010	6,00
11					
13					
14					
16				21212014	8,00
17	25	226,83	207,35	21212017	14,37
18	25	238,89	219,41	21212018	16,30
19					
20	25	263,03	243,55	21212020	20,00
21				21212021	
22					
23				21212023	
24				21212024	
25	25	323,47	303,99	21212025	33,50
30	30	383,97	364,49	21212030	49,10
32					
35					
38	30	480,85	461,37	21212038	81,45
41					
42					
45	40	565,67	546,19	21212045	115,00
54					
57	40	711,1	691,62	21212057	188,90
76					

TRIPLE

Z	D ₁	d _e	d _p	CODICE	kg.
8					
9					
10					
11					
13					
14					
16					
17					
18					
19					
20					
21					
22					
23					
24					
25					
30					
32					
35					
38					
41					
42					
45					
54					
57					
76					

CORONE ASA 120 passo 1"1/2 x 1" per catene a rulli secondo DIN 8188 - ISO/R 606 - ANSI B 29.1

Disegni CAD disponibili sul sito
www.chiaravalli.com

Tutte le dentature eliminate sono disponibili fino ad esaurimento.

A richiesta della spett. Clientela si eseguono dentature e passi nei profili ASA non indicati nel presente catalogo in base a consuntivo.

MATERIALE **FE / C45**

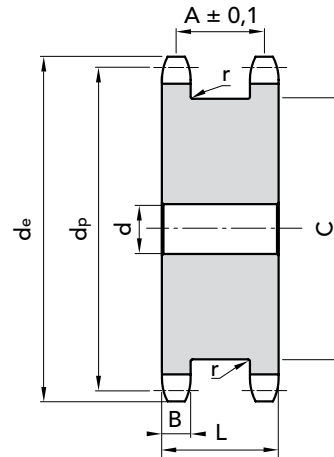
Per necessità specifiche chiedere.

Quantità, disponibilità e prezzi con B2B Chiaravalli





MATERIALE **C45 UNI 7845**



CORONE DOPPIE PER DUE CATENE SEMPLICI

TIPO	Z	CODICE	de	dp	d	A	B h14	C max	L	r	Kg
3/8" x 7/32" R. 6.35 06 B-1	13	23209013	43,45	39,8	10	20,3	5,3	28	25,5	0,4	0,14
	15	23209015	49,46	45,81	10	20,3	5,3	34	25,5	0,4	0,20
	17	23209017	55,49	51,84	12	20,3	5,3	40	25,5	0,4	0,26
	18	23209018	58,3	54,85	12	20,3	5,3	43	25,5	0,4	0,30
	19	23209019	61,52	57,87	12	20,3	5,3	46	25,5	0,4	0,34
	20	23209020	54,3	60,89	12	20,3	5,3	49	25,5	0,4	0,38
	21	23209021	67,56	63,91	15	20,3	5,3	52	25,5	0,4	0,43
	23	23209023	73,6	69,95	15	20,3	5,3	59	25,5	0,4	0,54
25	23209025	79,65	76	15	20,3	5,3	65	25,5	0,4	0,65	
1/2" x 5/16" R. 8.51 08 B-1	13	23212013	57,56	53,07	12	24,8	7,2	37	32	0,6	0,27
	15	23212015	65,57	61,08	12	24,8	7,2	45	32	0,6	0,47
	17	23212017	73,61	69,12	12	24,8	7,2	53	32	0,6	0,64
	18	23212018	78	73,14	12	24,8	7,2	57	32	0,6	0,73
	19	23212019	81,65	77,16	12	24,8	7,2	62	32	0,6	0,84
	20	23212020	86	81,19	12	24,8	7,2	65	32	0,6	0,93
	21	23212021	89,7	85,21	15	24,8	7,2	70	32	0,6	1,03
	23	23212023	97,76	93,27	15	24,8	7,2	78	32	0,6	1,28
25	23212025	105,82	101,33	15	24,8	7,2	86	32	0,6	1,54	
5/8" x 3/8" R. 10.16 10 B-1	13	23215013	73,17	66,33	15	27,9	9,1	48	37	0,6	0,62
	15	23215015	83,19	76,35	15	27,9	9,1	38	37	0,6	0,87
	17	23215017	93,23	86,39	15	27,9	9,1	68	37	0,6	1,17
	18	23215018	98,3	91,42	15	27,9	9,1	72	37	0,6	1,34
	19	23215019	103,29	96,45	15	27,9	9,1	79	37	0,6	1,49
	20	23215020	108,4	101,49	19	27,9	9,1	82	37	0,6	1,68
	21	23215021	113,35	106,51	19	27,9	9,1	89	37	0,6	1,88
	23	23215023	123,43	116,59	19	27,9	9,1	99	37	0,6	2,3
	25	23215025	133,5	126,66	19	27,9	9,1	109	37	0,6	2,77

MATERIALE **C45 UNI 7845**

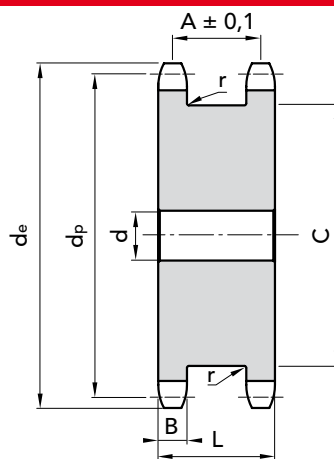


Disegni CAD disponibili sul sito
www.chiaravalli.com

Quantità, disponibilità e prezzi
con B2B Chiaravalli



MATERIALE C45 UNI 7845



TIPO	Z	CODICE	de	dp	d	A	B h14	C max	L	r	Kg
3/4" x 7/16" R. 12.07 12 B-1	13	23219013	87,13	76,9	20	33,9	11,1	59	45	0,6	0,91
	15	23219015	99,16	91,63	20	33,9	11,1	71	45	0,6	1,30
	17	23219017	111,2	103,67	20	33,9	11,1	83	45	0,6	2,12
	18	23219018	118	109,71	20	33,9	11,1	88	45	0,6	2,42
	19	23219019	123,27	115,74	20	33,9	11,1	95	45	0,6	2,75
	20	23219020	129,7	121,78	20	33,9	11,1	101	45	0,6	3,09
	21	23219021	135,35	127,82	20	33,9	11,1	107	45	0,6	3,42
	23	23219023	147,43	139,9	20	33,9	11,1	119	45	0,6	4,21
25	23219025	159,52	151,99	24	33,9	11,1	131	45	0,6	5,07	
1" x 17.02 R. 15.88 16 B-1	13	23225013	117,26	106,14	24	47,8	16,2	78	64	0,8	3,14
	15	23225015	133,29	122,17	24	47,8	16,2	95	64	0,8	4,44
	17	23225017	149,35	138,23	24	47,8	16,2	111	64	0,8	5,09
	18	23225018	157	146,28	24	47,8	16,2	119	64	0,8	5,90
	19	23225019	165,44	154,32	24	47,8	16,2	127	64	0,8	6,70
	20	23225020	173	162,38	24	47,8	16,2	135	64	0,8	7,53
	21	23225021	181,54	170,42	24	47,8	16,2	143	64	0,8	9,48
	23	23225023	197,66	186,54	24	47,8	16,2	160	64	0,8	10,0
25	23225025	213,78	202,66	24	47,8	16,2	176	64	0,8	11,0	

MATERIALE C45 UNI 7845

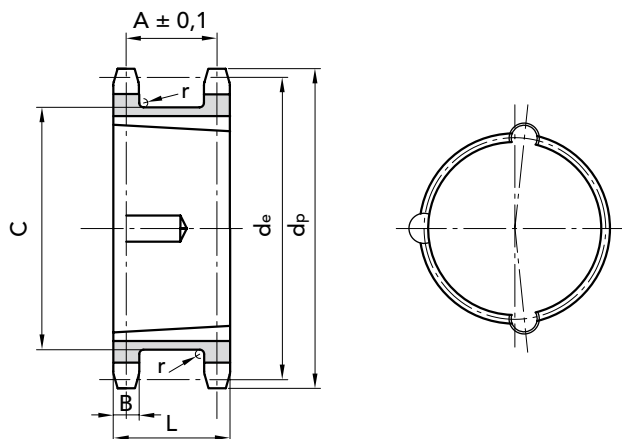
Disegni CAD disponibili sul sito
www.chiaravalli.com

Quantità, disponibilità e prezzi
 con B2B Chiaravalli





TAPER LOCK® SENZA BUSSOLA CONICA



TIPO	Z	CODICE	bussola	de	dp	A	B h14	C max	L	r	Kg
1/2" x 5/16" R. 8.51 08 B-1	15	27212015	1008	65,57	61,08	24,8	7,2	45	32	0,6	0,47
	17	27212017	1210	73,61	69,12	24,8	7,2	53	32	0,6	0,64
	18	27212018	1210	78	73,14	24,8	7,2	57	32	0,6	0,73
	19	27212019	1210	81,65	77,16	24,8	7,2	62	32	0,6	0,84
	20	27212020	1610	86	81,19	24,8	7,2	65	32	0,6	0,93
	21	27212021	1610	89,7	85,21	24,8	7,2	70	32	0,6	1,03
	23	27212023	1610	97,76	93,27	24,8	7,2	78	32	0,6	1,28
	25	27212025	2012	105,82	101,33	24,8	7,2	86	32	0,6	1,54
30	27212030	2012	125,99	121,5	24,8	7,2	106	32	0,6		
5/8" x 3/8R. 10.16 10 B-1	15	27215015	1210	83,19	76,35	27,9	9,1	38	37	0,6	0,87
	17	27215017	1610	93,23	86,39	27,9	9,1	68	37	0,6	1,17
	18	27215018	1610	98,3	91,42	27,9	9,1	72	37	0,6	1,34
	19	27215019	1610	103,29	96,45	27,9	9,1	79	37	0,6	1,49
	20	27215020	1610	108,4	101,49	27,9	9,1	82	37	0,6	1,68
	21	27215021	1610	113,35	106,51	27,9	9,1	89	37	0,6	1,88
	23	27215023	1610	123,43	116,59	27,9	9,1	99	37	0,6	2,30
	25	27215025	2012	133,5	126,66	27,9	9,1	109	37	0,6	2,77
	30	27215030	2012	158,71	151,87	27,9	9,1	135	37	0,6	

MATERIALE C45 UNI 7845

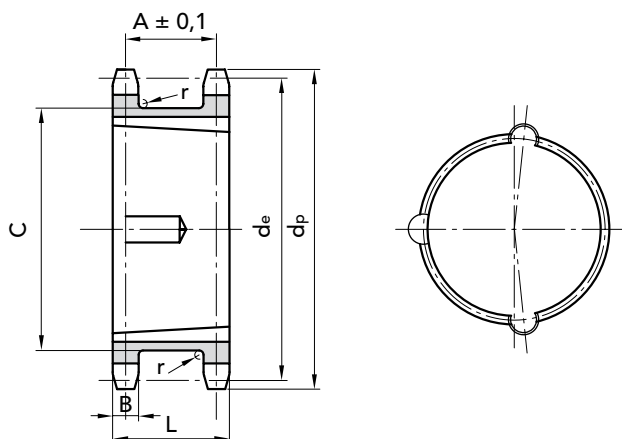
Disegni CAD disponibili sul sito
www.chiaravalli.com

Quantità, disponibilità e prezzi
con B2B Chiaravalli





TAPER LOCK® SENZA BUSSOLA CONICA



CORONE DOPPIE PER DUE CATENE SEMPLICI TAPER LOCK®

TIPO	Z	CODICE	bussola	de	dp	A	B h14	C max	L	r	Kg
3/4" x 7/16" R. 12.07 12 B-1	15	27219015	1610	99,16	91,63	33,9	11,1	71	45	0,6	1,33
	17	27219017	1610	111,2	103,67	33,9	11,1	83	45	0,6	2,12
	18	27219018	2012	118	109,71	33,9	11,1	88	45	0,6	2,42
	19	27219019	2012	123,27	115,74	33,9	11,1	95	45	0,6	2,75
	20	27219020	2517	129,7	121,78	33,9	11,1	101	45	0,6	3,09
	21	27219021	2517	135,35	127,82	33,9	11,1	107	45	0,6	3,42
	23	27219023	2517	147,43	139,9	33,9	11,1	119	45	0,6	4,21
	25	27219025	2517	159,52	151,99	33,9	11,1	131	45	0,6	5,07
30	27219030	2517	189,8	182,25	33,9	11,1	162	45	0,6		
1" x 17.02 R. 15.88 16 B-1	15	27225015	2012	133,29	122,17	47,8	16,2	95	64	0,8	4,44
	17	27225017	2517	149,35	38,23	47,8	16,2	111	64	0,8	5,09
	18	27225018	2517	157	146,28	47,8	16,2	119	64	0,8	5,90
	19	27225019	2517	165,44	154,32	47,8	16,2	127	64	0,8	6,70
	20	27225020	2517	173	162,38	47,8	16,2	135	64	0,8	7,53
	21	27225021	3020	181,54	170,42	47,8	16,2	143	64	0,8	9,48
	23	27225023	3020	197,66	186,54	47,8	16,2	160	64	0,8	10,0
	25	27225025	3020	213,78	202,66	47,8	16,2	176	64	0,8	11,0
	30	27225030	3020	254,1	243	47,8	16,2	216	64	0,8	

MATERIALE C45 UNI 7845

 Disegni CAD disponibili sul sito
www.chiaravalli.com

 Quantità, disponibilità e prezzi
 con B2B Chiaravalli



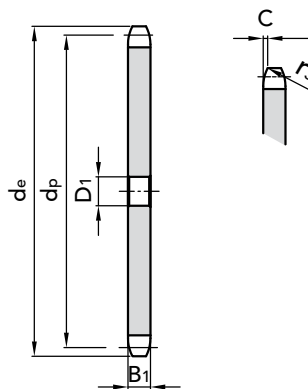

CORONE P50 R 25 - 31

CATENA

Passo	50	mm
Larghezza interna	11,5	mm
Rullo Ø	25	mm
Spessore corona B ₁	10,5	mm

CATENA

Passo	50	mm
Larghezza interna	15	mm
Rullo Ø	31	mm
Spessore corona B ₁	13,8	mm



RULLO 25

Z	D ₁	CODICE	d _e	d _p	kg.
6	20	24502506	115	100	0,55
7	20	24502507	132,7	115,24	0,76
8	20	24502508	148,1	130,6	0,92
9	20	24502509	163,7	146,2	1,30
10	25	24502510	179,3	161,85	1,45
11	25	24502511	195	177,5	1,94
12	25	24502512	211	193,2	2,01
13	30	24502513	226,4	208,95	2,33
14	30	24502514	242,2	224,7	3,06
15	30	24502515	257,9	240,45	3,80
16	30	24502516	273,8	456,3	4,00
17	30	24502517	289,5	272,05	4,20
18	30	24502518	305,4	287,95	5,10
19	30	24502519	321,3	303,8	6,00
20	30	24502520	337,1	319,6	6,45
21	30	24502521	352,9	335,45	6,89
22					
23					
24	30	24502524	400	383,05	9,07
25	30	24502525	416,4	398,95	9,97
26	30	24502526	432,3	414,8	12,06
27	30	24502527	448,2	430,7	12,88
28	30	24502528	464	446,55	13,83
30	30	24502530	495,8	478,35	14,32
32					
35					
38	30	24502538	622,9	605,45	21,50

RULLO 31

Z	D ₁	CODICE	d _e	d _p	kg.
6	20	24503106	116,2	100,00	0,75
7	20	24503107	133,8	115,24	1,00
8	20	24503108	152,3	130,60	1,10
9	20	24503109	167,9	146,20	1,71
10	25	24503110	183,5	161,85	2,02
11	25	24503111	199,2	177,50	2,31
12	25	24503112	212,0	193,20	2,50
13	30	24503113	230,6	208,95	2,98
14	30	24503114	246,4	224,70	4,05
15	30	24503115	262,1	240,45	4,90
16	30	24503116	278,0	256,30	5,04
17					
18	30	24503118	309,6	287,95	6,90
19	30	24503119	325,5	303,80	6,85
20	30	24503120	341,3	319,60	8,06
21	30	24503121	357,1	335,45	8,80
22	30	24503122	373,0	351,35	9,90
23	30	24503123	388,9	367,20	10,06
24	30	24503124	404,7	383,05	11,25
25	30	24503125	419,7	398,95	12,30
26	30	24503126	436,5	414,80	14,11
27	30	24503127	452,4	430,70	
28	30	24503128	468,2	446,55	16,80
30					
32	30	24503132	531,8	510,10	21,35
35	30	24503135	579,5	557,80	
38	30	24503138	622,0	605,45	30,05

MATERIALE FE / C45

Per necessità specifiche chiedere.

Disegni CAD disponibili sul sito
www.chiaravalli.com

Quantità, disponibilità e prezzi
 con B2B Chiaravalli





CORONE P75 R 31

CATENA

Passo	75	mm
Larghezza interna	15	mm
Rullo Ø	31	mm
Spessore corona B ₁	13,8	mm

RULLO 25

Z	D ₁	CODICE	d _e	d _p	kg.
8	30	24752508	213,4	195,95	3,20
9	30	24752509	236,8	219,3	4,00
10	30	24752510	260,2	242,77	5,00
11	30	24752511	283,7	266,25	5,43
12	30	24752512	307,3	289,8	7,00
13	30	24752513	330,9	313,42	7,56
14					
15	30	24752515	378,1	360,67	8,00
16	30	24752516	401,9	384,45	12,17
17					
20					
21					
25	30		615,9	598,42	29,25

CORONE P100 R 31

CATENA

Passo	100	mm
Larghezza interna	15	mm
Rullo Ø	31	mm
Spessore corona B ₁	13,8	mm

CORONE P100 R 40

CATENA

Passo	100	mm
Larghezza interna	22	mm
Rullo Ø	40	mm
Spessore corona B ₁	20	mm

RULLO 31

Z	D ₁	CODICE	d _e	d _p	kg.
8	30	24993108	282,9	261,31	4,92
9	30	24993109	314,1	292,4	6,03
10	30	24993110	345,4	323,61	8,00
11	30	24993111	376,7	354,95	9,04
12	30	24993112	408,1	386,4	10,75
13	30	24993113	439,6	417,9	16,00
14	30	24993114	471,1	449,4	17,00
15	30	24993115	502,6	480,9	19,00
16	30	24993116	534,3	512,6	21,80
17	30	24993117	565,8	544,1	24,77
18	30	24993118	597,6	575,9	26,43
19					
20					

Z	D ₁	CODICE	d _e	d _p	kg.
8	30	24994008	283	261,31	7,14
9	30	24994009	314	292,4	10,03
10	30	24994010	345	323,61	11,95
11	30	24994011	378	354,95	15,02
12	30	24994012	409	386,4	17,27
13					
14	30	24994014	473	449,4	24,60
15					
16	30	24994016	536	512,6	27,99
17					
18					
19					
20	30	24994020	663	639,2	42,62

MATERIALE FE / C45

Per necessità specifiche chiedere.

Disegni CAD disponibili sul sito
www.chiaravalli.com

Quantità, disponibilità e prezzi
con B2B Chiaravalli

