

АЯ 45

Насос шестеренный типа
НМШГ 8-25
и агрегаты электронасосные
на его основе
Руководство по эксплуатации
Н42.883.00.000 РЭ



СОДЕРЖАНИЕ

ВВЕДЕНИЕ	3
1 ОПИСАНИЕ И РАБОТА НАСОСА	4
1.1 Назначение изделия	4
1.2 Технические характеристики	4
1.3 Состав изделия	5
1.4 Устройство и принцип работы	6
1.5 Маркировка и пломбирование	8
1.6 Упаковка , транспортирование и утилизация	9
2 ПОДГОТОВКА К ИСПОЛЬЗОВАНИЮ	11
2.1 Указания мер безопасности	11
2.2 Подготовка насоса (агрегата) к работе	11
2.3 Порядок работы	12
2.4 Возможные неисправности и способы их устранения	13
3 ИСПОЛЬЗОВАНИЕ НАСОСА (АГРЕГАТА)	14
3.1 Меры безопасности при работе насоса (агрегата)	
3.2 Требования к эксплуатации.	14
4 ТЕХНИЧЕСКОЕ ОБСЛУЖИВАНИЕ	15
4.1 Разборка агрегата	15
4.2 Разборка насоса	15
4.3 Сборка насоса	15
4.4 Переконсервация	16
5 РЕСУРСЫ, СРОКИ СЛУЖБЫ И ХРАНЕНИЯ, ГАРАНТИИ ИЗГОТОВИТЕЛЯ	18
6 КОНСЕРВАЦИЯ	
7 СВИДЕТЕЛЬСТВО ОБ УПАКОВЫВАНИИ	
8 СВИДЕТЕЛЬСТВО О ПРИЁМКЕ	
Приложение А – Характеристика электронасосного агрегата	21
Приложение Б – Габаритный чертеж насоса	22
Приложение В – Габаритный чертеж электронасосных агрегатов	23
Приложение Г – Сведения о цветных металлах	23

Руководство по эксплуатации (РЭ) совмещено с паспортом и предназначено для ознакомления обслуживающего персонала с конструкцией насоса (электронасосного агрегата) и отдельных его узлов, а также с техническими характеристиками и правилами эксплуатации.

При ознакомлении с электронасосным агрегатом следует дополнительно руководствоваться эксплуатационными документами на электрооборудование.

В связи с постоянным усовершенствованием выпускаемой продукции в конструкции отдельных деталей и электронасосного агрегата в целом могут быть внесены незначительные изменения, не отраженные в настоящем РЭ.

Обязательные требования к насосу (электронасосному агрегату), направленные на обеспечение их безопасности для жизнедеятельности, здоровья людей и охраны окружающей среды изложены в разделе 3.

К монтажу и эксплуатации насоса (электронасосного агрегата) должен допускаться только квалифицированный персонал, обладающий знаниями и опытом по монтажу и обслуживанию насосного оборудования, ознакомленный с конструкцией насоса и настоящим РЭ.

1 ОПИСАНИЕ И РАБОТА НАСОСА

1.1 Назначение изделия

Насос шестеренный типа НМШГ8-25 и агрегаты электронасосные на его основе предназначены для перекачивания легкозастывающих жидкостей, обладающих смазывающей способностью с кинематической вязкостью от $0,75 \cdot 10^{-4}$ до $6,00 \cdot 10^{-4}$ м²/с (10...80°ВУ), температурой до 100°С (373 К).

Электронасосные агрегаты выпускаются в климатическом исполнении У, категории размещения 3 или в климатическом исполнении Т, категории размещения 2 или 5 по ГОСТ 15150-69.

Условное обозначение электронасосного агрегата должно соответствовать индексации, принятой в отрасли насосостроения, с добавлением номера технических условий.

Например: НМШГ8-25-6,3/10-5 У3, ТУ 26-06-1661-93

где НМШГ8-25 – обозначение насоса по ГОСТ 19027-89,
6,3 – подача насоса в агрегате, м³/ч,
10 – давление на выходе из насоса в агрегате кгс/см²,
5 – исполнение по электродвигателю,
У – климатическое исполнение по ГОСТ15150-69,
3 – категория размещения по ГОСТ15150-69.

Сертификат соответствия №РОСС RU.АЯ45 ВО5133 от 26.05.2008 по 25.05.2011. Разрешение Ростехнадзора №РРС-00-32854 от 28.01.2009. Срок действия до 28.01.2014.

1.2 Технические характеристики

1.2.1 Направление вращения ведущего ротора насоса – правое (по часовой стрелке), если смотреть со стороны привода.

1.2.2 Технические характеристики агрегата соответствуют указанным в таблице 1.

1.2.3 Характеристики агрегата, в том числе виброшумовые, указаны в приложении А. Габаритные, присоединительные размеры насоса указаны в

приложении Б, габаритные, присоединительные размеры агрегата указаны в приложении В.

1.2.4 Критерием предельного состояния (выработки ресурса) насоса является снижение подачи более чем на 15% от номинального значения за счет износа базовых деталей (роторов, корпуса). втулок.

Критерием отказа является снижение подачи более чем на 10% от номинального значения за счет износа втулок (подшипников скольжения).

Таблица 1

Наименование показателя	Норма
Подача насоса в агрегате, м ³ /ч (л/с), не менее	1,7 (6,3)
Давление на выходе из насоса в агрегате, МПа (кгс/см ²), не более	1,0 (10)
Частота вращения, с ⁻¹ (об/мин)	24 (1450)
Допускаемая вакуумметрическая высота всасывания, м	5
КПД насоса в агрегате, %, не менее	75
Мощность насоса в агрегате, кВт, не более	2,5
Внешняя утечка, м ³ /ч (л/ч) не более	10·10 ⁻⁶ (0,01)
Давление пара в обогреваемой камере насоса, МПа(кгс/см ²), не более	0,125 (1,25)
Напряжение, В	220/380
Частота тока, Гц	50
Род тока	переменный
Примечания 1 Параметры указаны для масла вязкостью 0,75·10 ⁻⁴ м ² /с (10°ВУ). 2 Мощность указана максимальная при отклонении подачи до +10% от номинальной.	

1.3 Состав изделия

Электронасосный агрегат состоит из шестеренного насоса 1 (Приложение В) и двигателя 6, которые смонтированы на раме 5 и соединены муфтой 2, со звездочкой 3, защищенный кожухом 4

В комплект поставки входят:

- агрегат электронасосный (насос) НМШГ8-25-6,3/10
- с двигателем _____
- руководство по эксплуатации - 1экз.
- комплект запасных частей в соответствии с таблицей 2.

Примечания

1 Запасные части к двигателю согласно документации на него.

2 По заказу потребителя может быть поставлен насос в сборе с муфтой (без двигателя и рамы) или без муфты.

3 Ответные фланцы поставляются по заказу потребителя за отдельную плату.

4 Электрооборудование должно соответствовать ГОСТ Р МЭК 60204-1-2007

Таблица 2

Обозначение	Наименование	Кол.	Масса, кг 1 шт.	Примечание
H42.878.01.00.001-01	Втулка I	1	0,3900	
H42.878.01.00.002-01	Втулка II	1	0,3800	
H42.878.01.00.003-01	Втулка III	1	0,4400	
H42.878.01.00.004-01	Втулка IV	1	0,4400	
H42.878.01.00.016-02	Манжета	1	0,0100	
0603.50.6212.0002	Прокладка	3	0,0035	
0603.40.9943.0001	Прокладка	1	0,0010	
0603.40.9943.0001-02	Прокладка	2	0,0010	
H42.782.00.017	Прокладка	3	0,0200	
0603.40.3141.0001	Пята	1	0,0250	
0603.40.3542.0001	Подпятник	1	0,0500	
H83.27.00.011-02	Кольцо	3	0,0005	
ГОСТ 9833-73/ ТУ 38.105.628-88	Кольцо 022-028-36-2-1314	2	0,0009	
0684.409711.001	Штифт 2×L ГОСТ 3128-70	1	0,0001	В сборе с дет. 0603.40.3542.0001
	Общая масса		1,8200 кг	

Примечание- Запасные части к электродвигателю поставляются согласно документации на него.

1.4 Устройство и принцип работы

1.4.1 По принципу действия шестеренный насос – объемный. При вращении ведущего и ведомого роторов на стороне входа создается разрежение, в результате чего жидкость под давлением атмосферы заполняет впадины между зубьями и в них перемещается со стороны входа на сторону выхода. На выходе при зацеплении зубьев происходит выдавливание жидкости в систему.

1.4.2 Насос состоит из следующих основных деталей и узлов: рабочего механизма, корпуса с крышкой задней и крышкой передней, (Приложение Б)

Рабочий механизм состоит из двух роторов – ведущего и ведомого и втулок (подшипников скольжения).

Ведущий 5 и ведомый 17 ротора представляют собой прямозубые шестерни, выполненные заодно с валом.

Ротора устанавливаются в специальные расточки корпуса 18. С торцов корпус закрывается крышкой 1 и стойкой 10.

Уплотнение разъемов корпуса с крышками осуществляется манжетой 9 и прокладкой 7. Манжета своей внутренней поверхностью заходит в выточки подшипниковых втулок.

В насосе предусмотрен шариковый клапан, который состоит из шарика 19, пружины 20, пробки 22, прокладки 21. Он поддерживает избыточное давление от 0,1 до 0,3 МПа (1...3 кгс/см²).

В стойке расположено торцовое уплотнение. Оно состоит из подпятника 30, который стопорится со штифтом 28, резинового кольца 26, пяты 27, резинового кольца 29, упорной втулки 25, пружины 24, упорного кольца 23. Упорная втулка фиксируется на валу от проворачивания винтом 31.

Насос выполнен с обогревом (охлаждением) корпуса, места отвода и подвода пара указаны в приложении В.

1.5 Маркировка и пломбирование

1.5.1 На каждом агрегате (насосе) прочно закреплена табличка по ГОСТ 12969-67, содержащая:

- наименование или товарный знак предприятия-изготовителя;
- знак соответствия по ГОСТ Р 50460-92

- марку;
- порядковый номер электронасосного агрегата;
- год выпуска;
- основные параметры (подачу, мощность, давление, частоту вращения);
- массу электронасосного агрегата;
- номер технических условий;
- клеймо ОТК
- сведения о стране -изготовителе

1.5.2 Маркировку тары производят в соответствии с ГОСТ 14192-96 принятым на предприятии-изготовителе способом.

1.5.3 После консервации входное и выходное отверстия насоса закрыты заглушками и опломбированы консервационными пломбами (К) в виде пятна краски эмалью ПФ115—зеленой ГОСТ6465-76, в местах, указанных в приложении Б.

1.5.4 Гарантийное пломбирование(Г) осуществляется путем нанесения пятна красной краски эмалью ПФ115 ГОСТ6465-76 в местах, указанных в приложении Б.

1.5.5 Покраска

Покрытие наружных поверхностей агрегатов ПФ-115 ГОСТ6465-76 синяя VI.6_{70°} -У3 ГОСТ9.032-74, кожуха и муфты ПФ-115 желтая ГОСТ6465-76, стрелки, показывающей направление вращения – ПФ-115 красная ГОСТ 6465-76.

1.6 Упаковка , транспортирование и утилизация

1.6.1 Законсервированные электронасосные агрегаты и запасные части упаковывают в упаковку принятой на предприятии-изготовителе конструкции, обеспечивающей сохранность агрегата в период его хранения и транспортирования.

1.6.2 При отправке партии агрегатов в один адрес допускается транспортировать без упаковки целевым назначением крытым транспортом.

До пуска электронасосного агрегата в эксплуатацию потребитель должен хранить его в упаковке или помещении, защищенном от атмосферных осадков.

1.6.3 Запасные части упаковывают в отдельный ящик, который помещают и закрепляют в одной упаковке с агрегатом. При поставке агрегата без упаковки, ящик с запасными частями крепят к агрегату.

При погрузке и выгрузке упакованные электронасосные агрегаты следует поднимать за места, указанные на ящике, а распакованные поднимать за специальные строповые устройства, указанные на габаритных чертежах.

1.6.4 Агрегаты (насосы) в упаковке могут транспортироваться любым крытым видом транспорта, группа транспортирования и хранения 2С ГОСТ15150-69.

1.6.5 Насос не имеет в своем составе и конструкции каких-либо химических, биологических или радиоактивных элементов, которые могли бы принести ущерб здоровью людей или окружающей среде

1.6.6 Утилизацию насосов (агрегатов) производить любым доступным методом.

2 ПОДГОТОВКА К ИСПОЛЬЗОВАНИЮ

2.1 Указания мер безопасности

2.1.1 Насос (агрегат) должен быть надежно закреплен болтами по месту установки. Всасывающая и нагнетательная линия должны быть оснащены контрольно-измерительными приборами и запорной арматурой.

2.1.2 При проектировании фундаментов и перекрытий для установки насосов (агрегатов) должны быть выбраны строительные решения, обеспечивающие гигиенические нормы вибрации на рабочих местах по ГОСТ 12.1.012-90.

2.1.3 Нагрузки от трубопроводов на напорные и всасывающие патрубки не допускаются.

2.1.4 Установка электрооборудования должна соответствовать требованиям ПУЭ («Правил устройства установок»), эксплуатация должна производиться в соответствии с «Правилами технической эксплуатации электроустановок потребителями» и «Правилами техники безопасности при эксплуатации электроустановок потребителем».

2.1.5 При монтаже и эксплуатации агрегата сопротивление изоляции измеренное при 500 В постоянного тока между проводами силовой цепи и цепи защиты не должно быть менее 1 МОм.

2.1.6 Место установки агрегата должно быть оборудовано устройством ручного аварийного выключения по ГОСТ Р 51336-99.

2.1.7 Требования безопасности при установке и эксплуатации насоса (агрегата) должны соответствовать п.5.11 ГОСТ Р 52 743-2007.

2.2 Подготовка насоса (агрегата) к работе

2.2.1 Подготовку насоса к работе производить в следующей последовательности.

- осмотреть насос (агрегат);
- установить агрегат на фундамент и закрепить болтами;
- проверить соосность валов насоса и двигателя согласно п.4.3.3
- снять заглушки;
- подсоединить всасывающий и нагнетательный трубопроводы с контрольно-измерительными приборами;

- залить насос и всасывающий трубопровод перекачиваемой жидкостью;
- полностью открыть вентили на всасывающем и нагнетательном трубопроводе;

- подсоединить двигатель к сети;

- произвести пробный пуск насоса и убедиться, что вращение вала насоса правильное (см. п.п.1.2.1). Перед пуском насоса нужно провернуть рукой вал за муфту, чтобы убедиться в отсутствии заеданий.

2.2.2 Периодически проверять исправность трубопроводов и вентилях, герметичность фланцевых соединений, особенно на всасывающем трубопроводе.

2.2.3 Для исключения возможности попадания механических примесей на всасывающей линии установить фильтр с размерами ячейки в свету не более 0,25 мм при перекачивании маловязких жидкостей и не более 1,0 мм при перекачивании тяжелых вязких продуктов.

2.2.4 При агрегатировании насоса и привода заказчиком необходимо соблюдать требования п.п. 4.3.3 настоящего руководства по эксплуатации. Ответственность за гарантии и качество в данном случае несет заказчик.

2.2.5 При эксплуатации агрегатов с давлением ниже 0,15МПа (1,5кгс/см²) для обеспечения смазки трущихся поверхностей сопрягаемых деталей насоса, потребителю необходимо обеспечить в нагнетательной линии давление не менее 0,15МПа (1,5 кгс/см²) путем установки дополнительного сопротивления с помощью запорной арматуры или другим способом.

2.2.6 Для предотвращения слива жидкости из насоса после остановки, на всасывающей линии должен быть предусмотрен обратный клапан или на всасывающей и нагнетательной линии выполнено колено (гусак) высотой не менее высоты насоса.

2.3 Порядок работы

2.3.1 Пуск агрегата осуществить нажатием кнопки «ПУСК».

2.3.2 Во время работы периодически следить за показаниями приборов. Резкие колебания стрелок приборов, а также повышенный шум и вибрация характеризуют ненормальную работу насоса. В этом случае необходимо остановить насос и устранить неисправность.

2.3.3 Остановку агрегата осуществить нажатием кнопки «СТОП», после чего закрыть вентили на подводящем и отводящем трубопроводе.

2.4 Возможные неисправности и способы их устранения

2.4.1 Возможные неисправности в насосе, признаки, причины и способы их устранения изложены в таблице 4.

Таблица 4

Наименование неисправности, внешнее проявление и дополнительные признаки	Вероятная причина	Способ устранения
1 Насос не подает жидкость.	1) насос не залит перекачиваемой жидкостью; 2) во всасывающую полость насоса проникает воздух.	1) залить жидкость в насос и всасывающий трубопровод. 2) проверить герметичность всасывающей линии и фланцевых соединений. Устранить дефекты.
2 Пульсирующая подача перекачиваемой жидкости. Стрелка манометра резко колеблется.	1) высота всасывания больше 5 м; 2) на всасывающей линии имеются неплотности, воздух проникает во всасывающую полость насоса; 3) насос перекачивает жидкость большей вязкости. Показания мановакуумметра больше 5м.	1) уменьшить высоту всасывания. 2) проверить герметичность всасывающей линии и устранить дефекты; 3) уменьшить вязкость жидкости путем ее подогрева.
3 Наблюдается течь жидкости через уплотнение более $10 \cdot 10^{-6} \text{ м}^3/\text{ч}$ (0,01)	1) Ослабили болты 13, резиновые кольца 26, 29 имеют износ выше допустимого (см. Приложение Б) 2) между трущимися поверхностями подпятника и пяты попали абразивные частицы. Произошел задир трущихся поверхностей. 3) Не работает шариковый клапан давление в сальнике больше допустимого	1) Завинтить болты; заменить резиновые кольца; 2) разобрать торцовое уплотнение и заменить изношенные детали; 3) Разобрать шариковый клапан. Устранить неисправности
4 Повышенная вибрация насоса	Нарушена соосность валов насоса и электродвигателя. Величина радиального смещения и перекоса осей валов более предусмотренного в п.4.3.3	Произвести центровку валов насоса и электродвигателя
5 Насос не обеспечивает номинальную подачу	увеличились зазоры	1) заменить манжету 9 (см. приложение Б) 2) заменить изношенные втулки

3 ИСПОЛЬЗОВАНИЕ НАСОСА (АГРЕГАТА)

3.1 Меры безопасности при работе насоса (агрегата)



ПРИ РАБОТАЮЩЕМ НАСОСЕ ЗАПРЕЩАЕТСЯ:
- ПРОИЗВОДИТЬ ЗАТЯЖКУ КРЕПЕЖНЫХ БОЛТОВ И ГАЕК
(КРОМЕ РЕГУЛИРОВАНИЯ ПРЕДОХРАНИТЕЛЬНО-
ПЕРЕПУСКНОГО КЛАПАНА);

ЗАПРЕЩАЕТСЯ РАБОТА:

- БЕЗ ЗАЩИТНОГО КОЖУХА МУФТЫ И КРЫШКИ
КЛЕММНОЙ КОРОБКИ ЭЛЕКТРОДВИГАТЕЛЯ.
- НЕЗАПОЛНЕННОГО ЖИДКОСТЬЮ НАСОСА.



ПЕРЕД ЗАПУСКОМ В РАБОТУ ЭЛЕКТРОНАСОСНОГО
АГРЕГАТА ПРОИЗВЕСТИ ЕГО ЗАЗЕМЛЕНИЕ.

ВСЕ РАБОТЫ, ПРОИЗВОДИМЫЕ ПО УСТРАНЕНИЮ
НЕИСПРАВНОСТЕЙ, А ТАКЖЕ РЕГЛАМЕНТНЫЕ РАБОТЫ,
ПРОИЗВОДИТЬ ПРИ ОТКЛЮЧЕННОМ ОТ СЕТИ ЭЛЕКТРОДВИ-
ГАТЕЛЕ.

3.1.1 Требования ГОСТ 12.1.003-83 по уровням звукового давления на рабочих местах выполняются при нахождении обслуживающего персонала возле работающего агрегата в смену, не более 15 мин.

Остальное время обслуживающий персонал должен находиться на расстоянии не менее 6 м от контура работающего агрегата или в малошумном помещении.

Требования ГОСТ 12.1.012-90 по уровням вибрации выполняются при нахождении обслуживающего персонала возле работающих агрегатов в смену, не более – 1,28 ч.

3.1.2. Насос не представляет опасности для окружающей среды.

3.1.3. Ограждение муфты обеспечивает кожух.

3.2. Требования к эксплуатации.

3.2.1. При эксплуатации насоса его обслуживание сводится, в основном, к наблюдению за показаниями контрольно-измерительных приборов: манометра, мановакуумметра, электроизмерительных приборов. Стрелки измерительных приборов при исправном состоянии насоса и трубопроводов имеют плавные колебания. Резкое колебание стрелок приборов свидетельствует о неполадках внутри насоса или о нарушении герметичности всасывающей линии.

3.2.2 Период длительной остановки следует использовать для проведения предупредительного ремонта, а также для устранения неисправностей, замеченных во время работы.

3.2.3 Остальные требования безопасности, не оговоренные в настоящем руководстве по эксплуатации должны соответствовать ГОСТ Р 52743-2007.



При перекачивании жидкостей с температурой более 70°C (343 K) необходимо принять меры для защиты персонала от ожога (изоляция, экран, ограждение или др.)

4 ТЕХНИЧЕСКОЕ ОБСЛУЖИВАНИЕ

4.1 Разборка агрегата

4.1.1 Разборку электронасосного агрегата производить в следующей последовательности:

- отключить двигатель от сети и закрыть напорный и всасывающий вентили;
- отсоединить измерительные приборы, всасывающий и напорный трубопроводы;
- вывинтить болты (Приложение Б), снять защитный кожух 2;
- вывинтить болты, крепящие насос к плите (раме), снять насос 1, вынуть звездочку муфты 3, снять полумуфту насоса и вынуть шпонку;
- вывинтить болты, отсоединить и снять электродвигатель 4.

4.2 Разборка насоса

4.2.1 Отвернуть болты 13 (Приложение Б), снять крышку 12 вместе с подпятником 30 и кольцом 29. Снять прокладку 11, вынуть пяту 27 с резиновым кольцом 26, упорную втулку 25, пружину 24, упорное кольцо 23 совместив паз упорного кольца с винтом 31.

4.2.2 Отвернуть болты 15, снять стойку 10, вынуть манжету 9.

4.2.3 Отвернув гайки 3, снять крышку 1, с прокладкой 7.

4.2.4 Вынуть из корпуса 18 втулки 4,6,8,16, ротор ведущий 5 и ротор ведомый 17.

4.2.5 Разборку разгрузочного клапана произвести в следующей последовательности:

- вывинтить пробку 22;
- вынуть прокладку 21, пружину 20 и шарик 19.

4.3 Сборка насоса

4.3.1 Сборку насоса производить в порядке, обратном разборке (см. п.4.2.1, 4.2.2, 4.2.3, 4.2.4, 4.2.5), предварительно промыв и проверив все детали насоса.

4.3.2 После сборки насоса необходимо проверить вращение роторов.

4.3.3 Сагрегатировать насос с двигателем и проверить соосность валов насоса и электродвигателя.

Радиальное смещение осей валов насоса и электродвигателя не должно превышать 0,15 мм, перекос осей не должен быть более 0,5 мм на длине 100 мм.

4.4 Переконсервация

Предприятие -изготовитель перед упаковкой агрегата все внутренние и наружные поверхности деталей, запасных частей покрывает стойкой антикоррозийной смазкой согласно принятой на заводе-изготовителе технологии.

4.4.1 Метод и средства консервации и упаковки обеспечивают сохранность агрегата в течение 2-х лет, запчастей 3-х лет со дня отгрузки с предприятия-изготовителя при условиях транспортирования и хранения 2С ГОСТ15150-69.

4.4.2 При остановке насоса на длительное время или после окончания срока действия консервации его необходимо переконсервировать.

Переконсервацию производить в помещении при температуре не ниже 15 °С (288 К) и относительной влажности воздуха не выше 70 %.

Переконсервацию внутренних поверхностей производить по ВЗ-2 в следующей последовательности.

- соединить всасывающий и нагнетательный патрубки емкостью, заполненной консервационной смесью минерального масла с 5-10% присадкой АКОР-1 ГОСТ 15171-78.

- включив агрегат, перекачивать смесь в течение не менее 10 мин.

- вылить из насоса оставшееся масло.

- заглушить насос заглушками.

4.4.3 Переконсервацию наружных поверхностей и ЗИП производить по ВЗ-4 ГОСТ 9.014-78 следующим способом:

- на обезжиренные чистые и сухие неокрашенные поверхности нанести равномерным слоем нагретую до температуры 80-100°С (353-373 К) смазку пушечную (ПВК) ЗТ5/5.5 ГОСТ19537-83. Толщина слоя смазки должна быть не менее 0,5 мм.

Допускается применение смазки К-17 ГОСТ 10877-76 с последующей упаковкой парафинированной бумагой.

Температура насоса при переконсервации должна быть не ниже температуры помещения, где производится переконсервация.

Переконсервацию электродвигателя производить согласно инструкции по его обслуживанию.

4.4.4 Для расконсервации агрегата необходимо удалить консервационную смазку с наружных поверхностей, расконсервация внутренних полостей не требуется.

**5 РЕСУРСЫ, СРОКИ СЛУЖБЫ И ХРАНЕНИЯ,
ГАРАНТИИ ИЗГОТОВИТЕЛЯ**

Средний ресурс изделия до капитального
среднего, капитального ремонта
ремонта 40 000 ч, не менее, при работе на масле вязкостью $0,75 \cdot 10^{-4} \text{ м}^2/\text{с}$
(10°ВУ)
параметр, характеризующий наработку
в течение срока службы 15 лет, в том числе срок хранения 2
лет (года) при хранении в условиях 2(С) ГОСТ15150-69
в консервации (упаковке) изготовителя

в складских помещениях, на открытых площадках и т.п.

Средняя наработка на отказ, ч, не менее –4500.

Среднее время восстановления, ч, не более –35.

Указанные ресурсы, сроки службы и хранения действительны при соблюдении потребителем требований настоящего руководства по эксплуатации.

Гарантии изготовителя (поставщика). Гарантийный срок эксплуатации 12 месяцев со дня ввода в эксплуатацию, но не более 18 месяцев со дня отгрузки потребителю.

При нарушении целостности гарантийных пломб завод-изготовитель гарантии снимает.

Если в течение гарантийного срока в насосе обнаружены дефекты по вине изготовителя, потребителю следует обратиться на завод-изготовитель ОАО «Ливгидромаш» по адресу:

Россия, 303851 г. Ливны, ул., Мира, 231, Телефон (48677) 3-35-72;
Факс (48677) 7-70-73, 7-20-69; E-mail: servise@livgidromash.ru

или в сервисные центры, информация о которых размещена на сайте

<http://www.livgidromash.ru/servis.shtml>

Информация о дилерах ОАО «Ливгидромаш» размещена на сайте

<http://www.livgidromash.ru/diler.shtml>

Продолжение приложения А

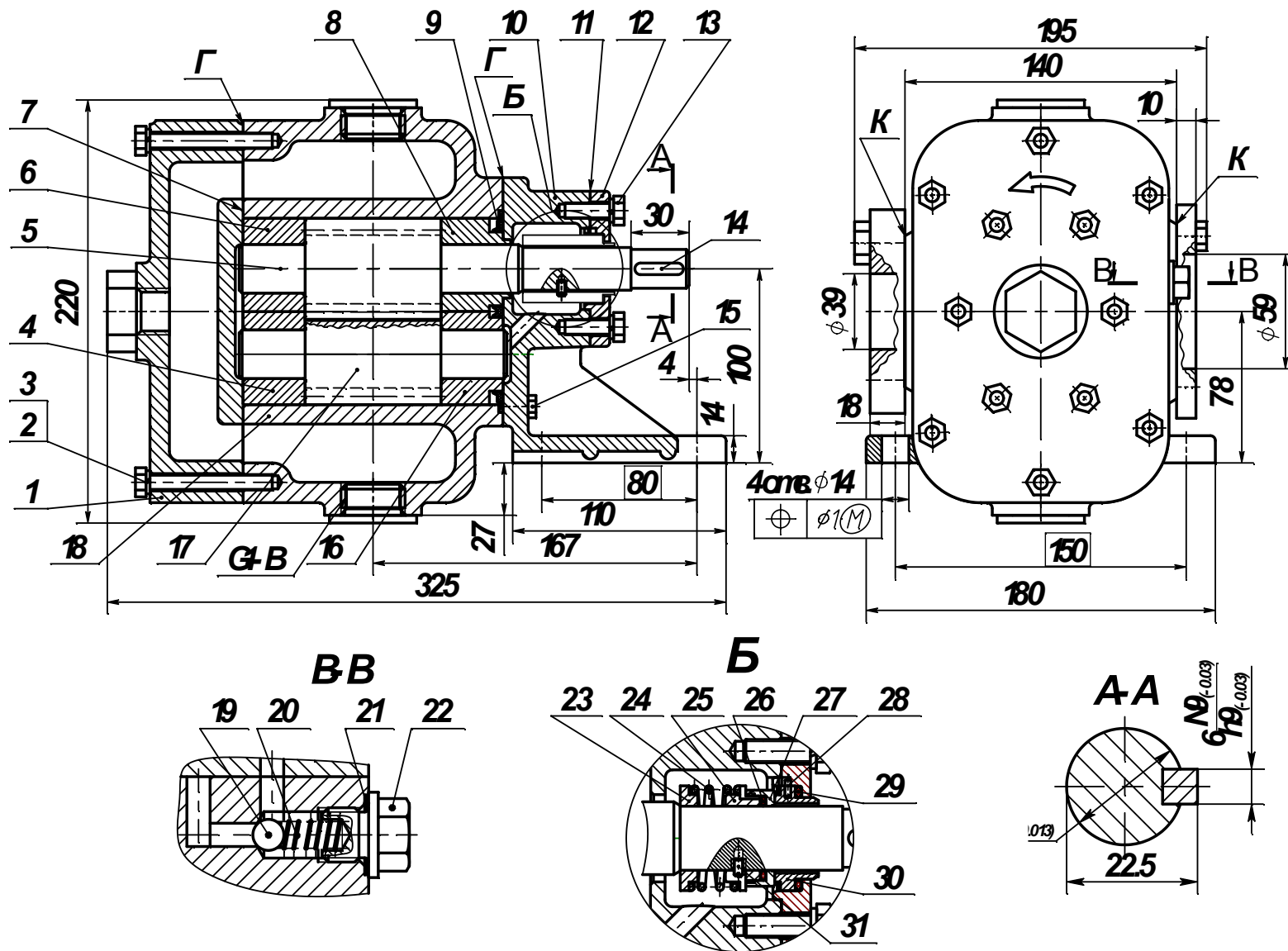
ВИБРОШУМОВЫЕ ХАРАКТЕРИСТИКИ

Гарантируемые виброшумовые характеристики

Таблица 5

Марка агрегата	Уровень звука, дБА, на расстоянии 1м от наружного контура агрегата, не более	Среднее квадратическое значение виброскорости, мм/с (логарифмический уровень виброскорости, дБ) в местах крепления агрегатов к фундаменту в диапазоне от 8 до 63 Гц, не более
НМШГ8-25-6,3/10-1 НМШГ8-25-6,3/10-5	92	5,0(100)

Приложение Б
(обязательное)
Габаритный чертеж насоса

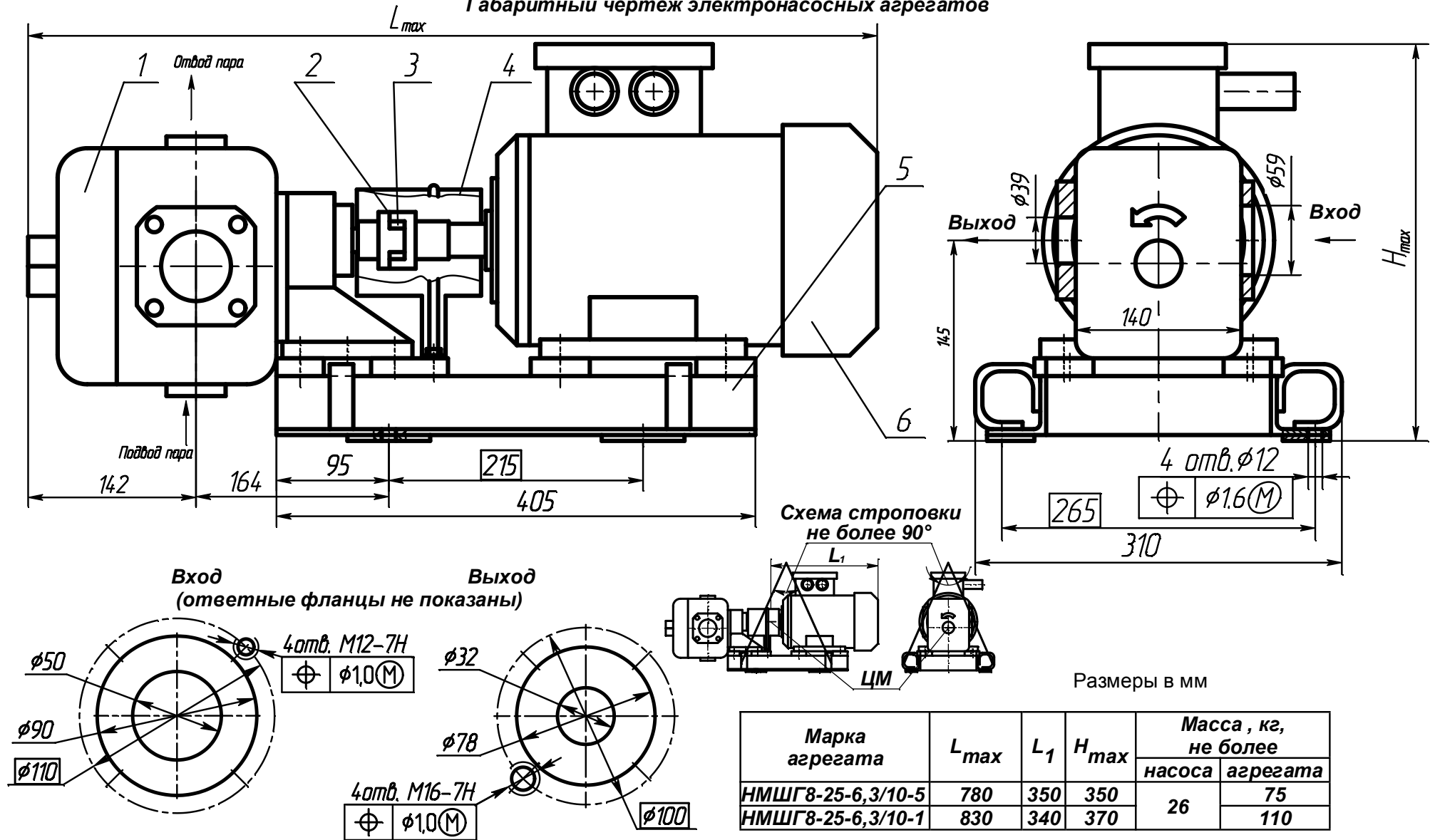


Продолжение приложения Б

№ поз.	Наименование детали	Обозначение нормативно-технического документа	Кол. на насос
1	Крышка обогревная	H42.782.00.016	1
2	Болт М8х20	ГОСТ 7798-70	2
3	Гайка М8-6Н.6	ГОСТ 5915-70	12
	Шайба 8.65Г	ГОСТ 6402-70	20
	Шпилька М8х60	ГОСТ 22034-76	12
4	Втулка III	H42.878.01.00.003-01	1
5	Ротор ведущий	H42.878.01.00.012-04	1
6	Втулка IV	H42.878.01.00.004-01	1
7	Прокладка	H42.782.00.017	3
8	Втулка I	H42.878.01.00.001-01	1
9	Манжета	H42.878.01.00.016-02	1
10	Стойка	H42.878.01.00.017	1
11	Прокладка	0603.506212.0002	3
12	Крышка сальника	0603.408443.0001	1
13	Болт М8-20	ГОСТ 7798-70	2
	Шайба 8.65Г	ГОСТ 6402-70	20
14	Шпонка 6х6х25	H41.829.01.032	1
15	Болт М8-25	ГОСТ 7798-70	6
	Шайба 8.65Г	ГОСТ 6402-70	20
16	Втулка II	H42.878.01.00.002-01	1
17	Ротор ведомый	H42.878.01.00.013-04	1
18	Корпус	H42.883.01.001	1
19	Шарик Б8-5	ГОСТ 3722-81	1
20	Пружина	0603.509113.0001	1
21	Прокладка	0603.40 9943.0001	1
22	Пробка	30.4154.0004	1
23	Кольцо упорное	0603 40 3441.0003	1
	Кольцо упорное	0603 40 3441.0006 (до t=70°C)	1
24	Пружина сальника	0603.50 9113.0003	1
25	Втулка упорная	0603 40 3143.0003	1
	Втулка упорная	0603 40 3143.0004 (до t=70°C)	1
26	Кольцо	H83.27.00.011-02	1
27	Пята	0603.40 3141.0001	1
28	Штифт2хL	0684.40 9711.001	1
29	Кольцо 022-028-36-2-1314	ГОСТ 9833-73	2
30	Подпятник	0603 40 3542.0001	1
31	Винт установочный	H42.878.01.00.018	1

Приложение В
(обязательное)

Габаритный чертеж электронасосных агрегатов



Размеры в мм

Марка агрегата	L_{max}	L_1	H_{max}	Масса, кг, не более	
				насоса	агрегата
НМШГ8-25-6,3/10-5	780	350	350	26	75
НМШГ8-25-6,3/10-1	830	340	370		110

Приложение Г
(справочное)
СВЕДЕНИЯ О ЦВЕТНЫХ МЕТАЛЛАХ

Сведения о цветных металлах, подлежащих возврату при списании,

Материал	Наименование детали	Поз. в приложении Б	Кол. в изделии	Масса 1 шт., кг	Масса, в изделии, кг	Номер акта	Примечание
Бронза Бр.О5Ц5С5 ГОСТ 613-79	Втулка I	8	1	0,39	0,39		
	Втулка II	16	1	0,38	0,38		
	Втулка III	4	1	0,44	0,44		
	Втулка IV	6	1	0,44	0,44		
	Подпятник	29	1	0,05	0,05		

Общая масса 1,7